

# FANTON®

CAVI E COMPONENTI ELETTRICI



FABBRICA  
MATERIALE  
ELETTRICO



CABLING  
SYSTEM



DIVISIONE  
SPECIALI

## DICHIARAZIONE DI CONFORMITÀ DEL COSTRUTTORE MANUFACTURER DECLARATION OF CONFORMITY

La **FANTON S.p.A.**

Messrs.

Viale dell'Industria, 8/10

35026 CONSELVE (PD) ITALY

Dichiara sotto la propria responsabilità che il prodotto:  
Declares on its own responsibility that the product:

quadro di distribuzione IP55

- n.1 presa CEE 2P+T 16A 220V interbloccata
- n.2 prese CEE 3P+T 16A 380V interbloccate
- n.1 presa CEE 3P+T 32A 380V interbloccata

*Descrizione/Description*

Codice:  
Code:

74723

al quale questa dichiarazione si riferisce é conforme alle seguenti norme / altri documenti normativi / specifiche:  
that concerns this declaration is in conformity with the following norms / documents / specifications:

CEI EN 60439-1:2000+A1:2005

CEI EN 60439-4:2005

Apparecchiature assiemate di protezione e di manovra per bassa tensione (quadri BT)  
Parte 4: prescrizioni particolari per apparecchiature assiemate per cantiere (ASC)

*(Titolo e/o numero della norma e/o di altri documenti normativi e/o specifiche)  
(Title and/or number of norms and/or of other documents and/or specifications)*

e quindi rispondente ai requisiti essenziali delle direttive:  
and, therefore, it meets the essential requirements of the following specifications:

BT 2006/95/CE

Conselve, 20/12/04

*Luogo e data  
Place and date*

2004

*Anno di marcatura  
Marking-year*

Michele Fanton

*Direzione Tecnico-Commerciale  
Technical-Sales Direction*

**FANTON**<sup>®</sup>

CAVI E COMPONENTI ELETTRICI

FABBRICAZIONE  
MATERIALE  
ELETTRICOCABLING  
SYSTEMDIVISIONE  
CAVI  
SPECIALI**DICHIARAZIONE DI CONFORMITÀ DEL COSTRUTTORE**  
**MANUFACTURER DECLARATION OF CONFORMITY**La  
Messrs.**FANTON S.p.A.****Viale dell'Industria, 8/10****35026 CONSELVE (PD) ITALY**Dichiara sotto la propria responsabilità che il prodotto:  
Declares on its own responsibility that the product:

quadro di distribuzione IP55

n.3 prese CEE 2P+T 16A 220V interbloccate  
n.1 presa CEE 3P+T 16A 380V interbloccata  
n.1 presa CEE 3P+N+T 16A 380V interbloccata  
n.1 presa CEE 3P+N+T 32A 380V interbloccata*Descrizione/Description*

Codice:

**74750-0689A**

Code:

Rif. EDIF:

**ED3M161T161TN161TN32**al quale questa dichiarazione si riferisce é conforme alle seguenti norme / altri documenti normativi / specifiche:  
that concerns this declaration is in conformity with the following norms / documents / specifications:

CEI EN 60439-1:2000+A1:2005

CEI EN 60439-4:2005

Apparecchiature assiemate di protezione e di manovra per bassa tensione (quadri BT)  
Parte 4: prescrizioni particolari per apparecchiature assiemate per cantiere (ASC)*(Titolo e/o numero della norma e/o di altri documenti normativi e/o specifiche)*  
*(Title and/or number of norms and/or of other documents and/or specifications)*e quindi rispondente ai requisiti essenziali delle direttive:  
and, therefore, it meets the essential requirements of the following specifications:

BT 2006/95/CE

Conselve, 17/10/2011

*Luogo e data*  
*Place and date*

2011

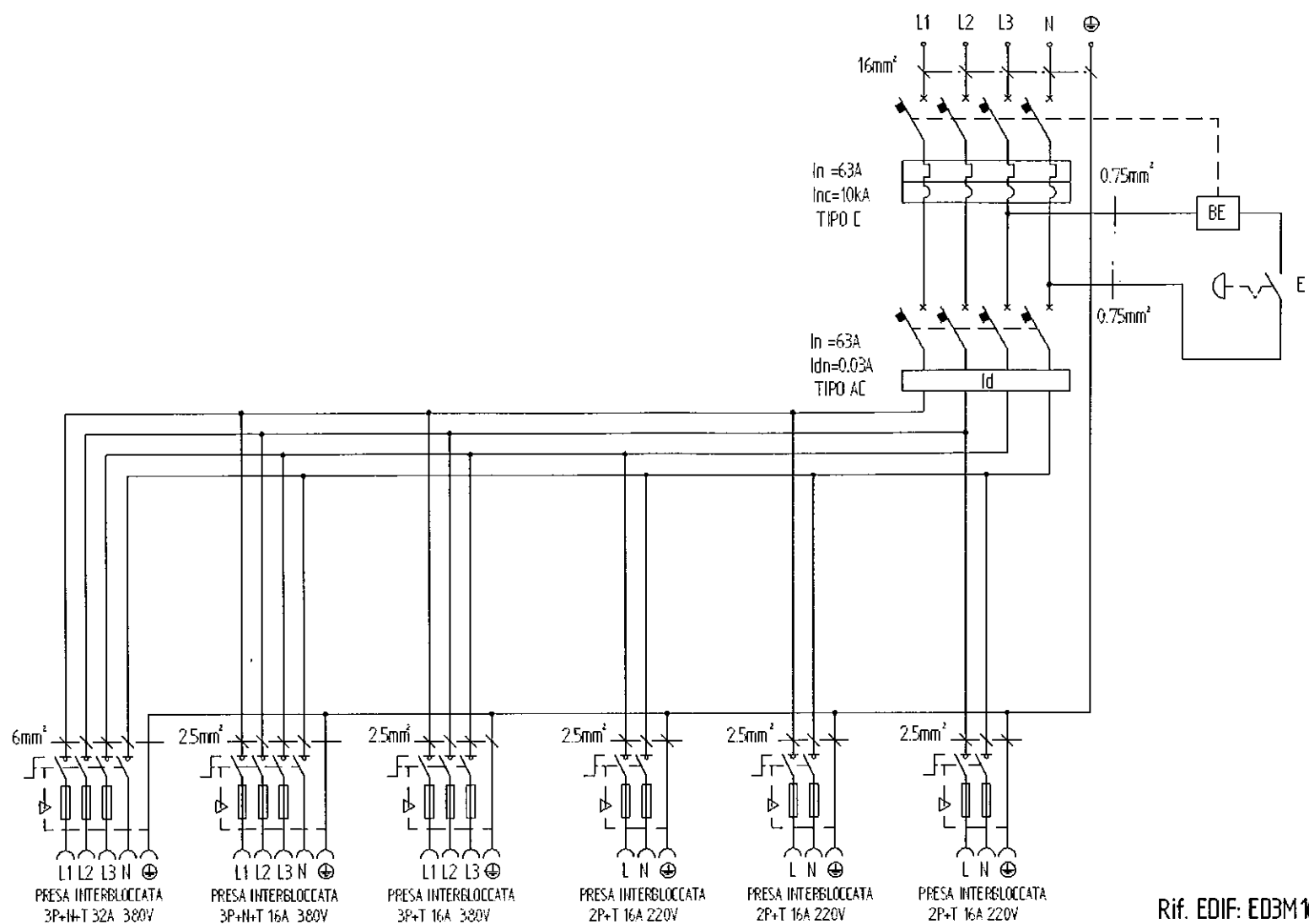
*Anno di marcatura*  
*Marking-year*

Michele Fanton

*Direzione Tecnico-Commerciale*  
*Technical-Sales Direction*

EDIZIONE	DESCRIZIONE MODIFICA	DATA	FIRMA

ALIMENTAZIONE 3P+N+T 63A 380V



Rif. EDIF: ED3M 16 1T16 1TN16 1TN32

DENOMINAZIONE QUOTAZIONE 1 SP/16A + 1 SP/32A	APPLICAZIONE	MATERIALE	TRATTAMENTI	ESISTENTE <input checked="" type="checkbox"/> SPERIMENTALE <input type="checkbox"/>
<b>FANTON</b> CONSELVE (PD) IL PRESENTE DISEGNO NON PUO' ESSERE UTILIZZATO NE RIPRODOTTO O RESO NOTO A TERZI SENZA AUTORIZZAZIONE DELLA FANTON SPA	PROGETTISTA A. Rossin	VERIFICA 	COD. PRODOTTO 74750-0689A	N° DISEGNO IMT108/74750A

**DICHIARAZIONE DI CONFORMITÀ DEL FABBRICANTE**

**IL PRODOTTO** : QUADRO GENERALE Q-BOX 6 ASC CABLATO CON INTERRUTTORI DI PROTEZIONE, 6 PRESE INTERBLOCCATE, PULSANTE DI SGANCIO E SPIA DI SEGNALAZIONE PRESENZA RETE.

**CODICE** : GW 68474

**DATI PRINCIPALI :**

Tensione nominale : 400 V  
 Corrente nominale : 63 A  
 Potere d'interruzione : 6 KA  
 Grado di protezione : IP 55  
 Frequenza nominale : 50 Hz

è stato progettato e realizzato in accordo con la seguente Norma:

- Armonizzata**
- Internazionale**
- Nazionale**

**EN 60439-4** "Apparecchiature assiemate di protezione e di manovra per Bassa Tensione (quadri BT). Parte 4: Prescrizioni particolari per apparecchiature assiemate per cantiere (ASC)" (Norma CEI 17-13/4).

Cenate Sotto,

**APR. 2005**

**GEWISS S.p.A.**

Dir. Tecnico

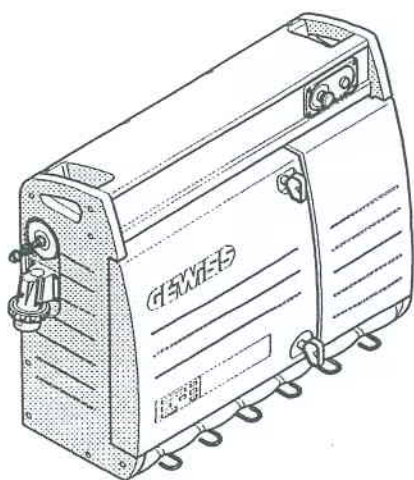
(R. Graziani)



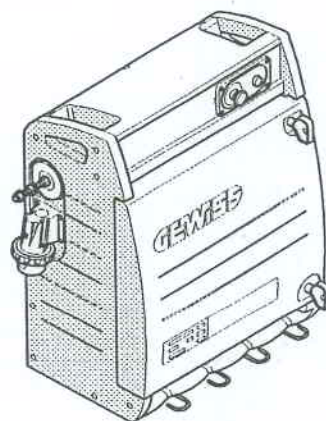
# GEWISS

## Serie 68 Q-BOX

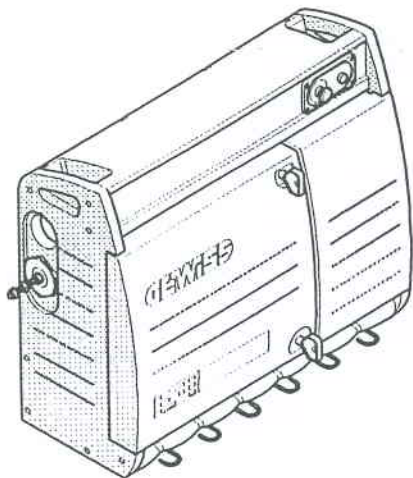
**Quadri generali cablati fissi ASC di distribuzione finale**  
**ASC wired and installed general final distribution boxes**  
**Tableaux généraux câblés fixes ASC de distribution finale**  
**Cuadros generales cableados fijos ASC de distribución final**  
**Verkabelte starre Haupt-Schalttafeln ASC für Endverteilung**



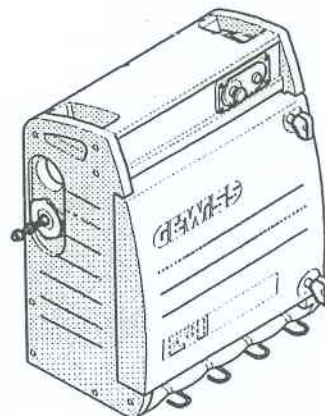
GW 68 471  
GW 68 472  
GW 68 473  
GW 68 474



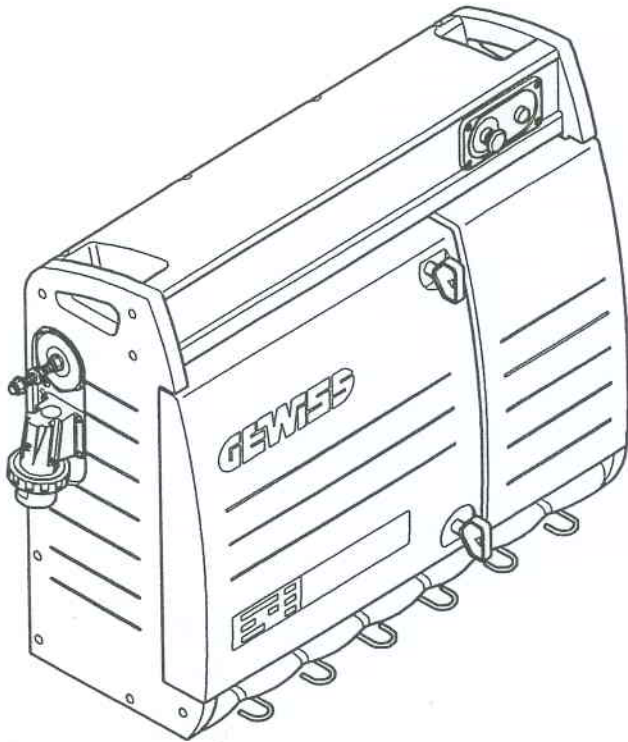
GW 68 481  
GW 68 482  
GW 68 483  
GW 68 484



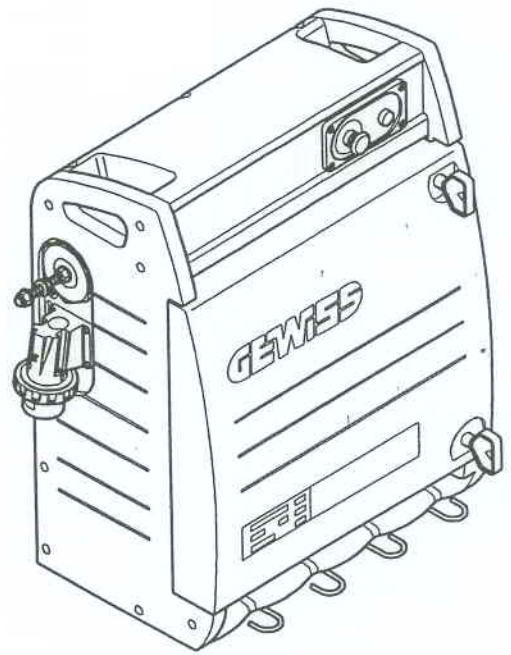
GW 68 491    GW 68 495  
GW 68 492    GW 68 496  
GW 68 493    GW 68 497  
GW 68 494



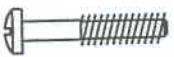

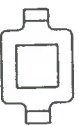
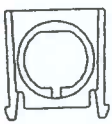
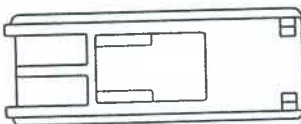

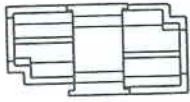


GW 68 511  
GW 68 512  
GW 68 513  
GW 68 514

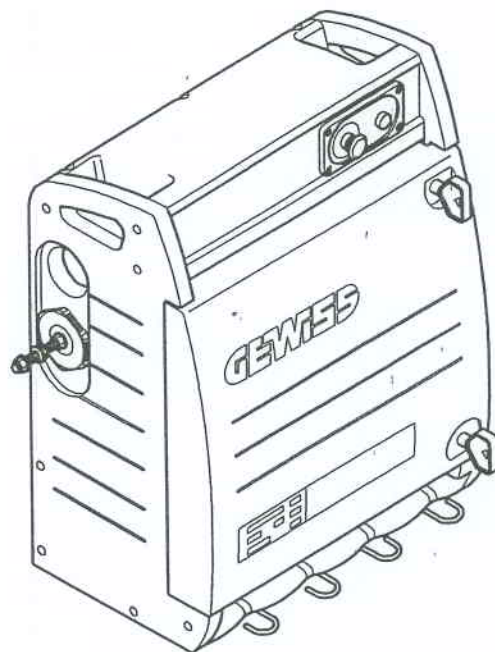
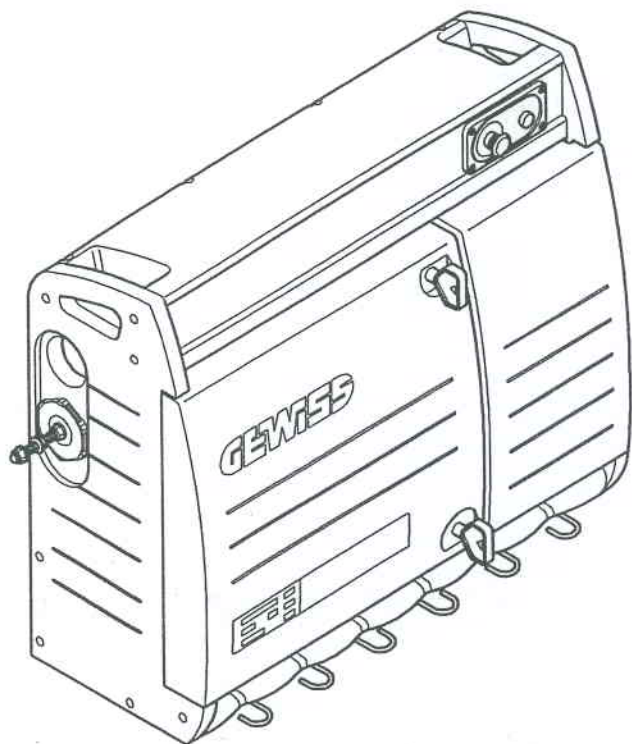


GW 68 471  
 GW 68 472  
 GW 68 473  
 GW 68 474



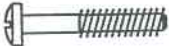
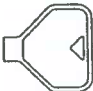




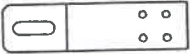

GW 68 481  
 GW 68 482  
 GW 68 483  
 GW 68 484

POS.	KIT	Q.tà	POS.	KIT	Q.tà
1	5X26 	16	5	63A 	1
2		3	6		1
3	16-32A 63A 	1	7		2
4	16-32A 	1	8		2
			9		2

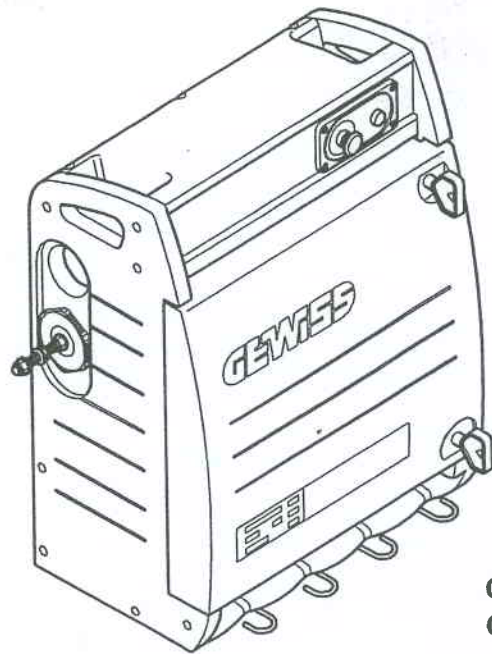


GW 68 491    GW 68 495  
 GW 68 492    GW 68 496  
 GW 68 493    GW 68 497  
 GW 68 494

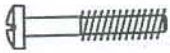



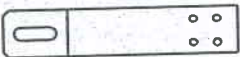

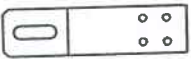






GW 68 513  
 GW 68 514

POS.	KIT	Q.tà	POS.	KIT	Q.tà
1	5X26 	16	9		2
2		3	16		1
7		2	17		1
8		2	18	4X32 	2





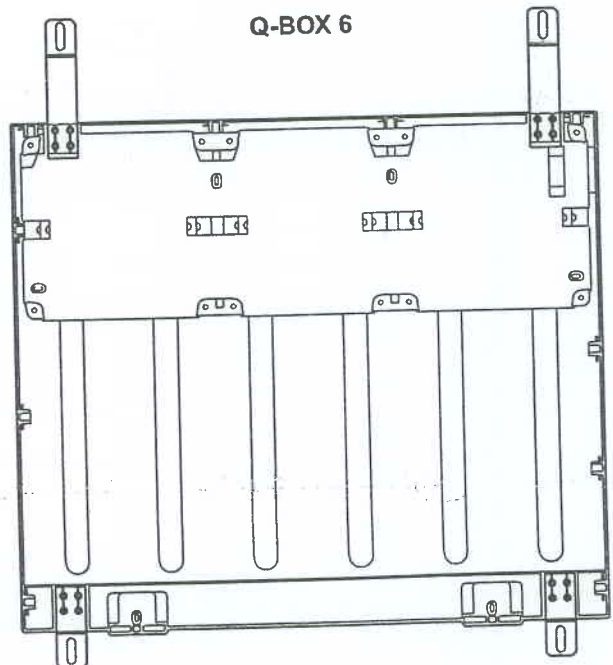
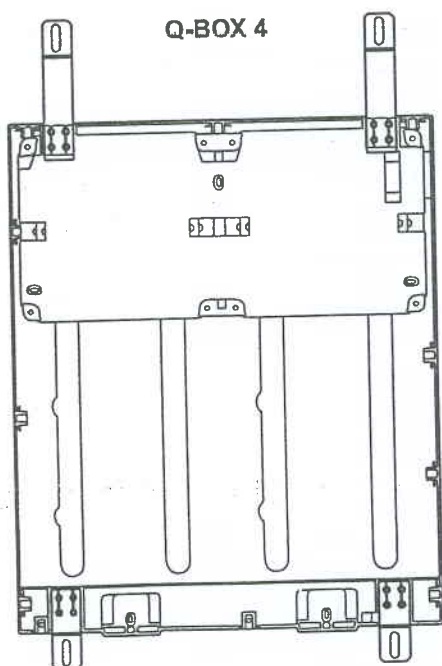
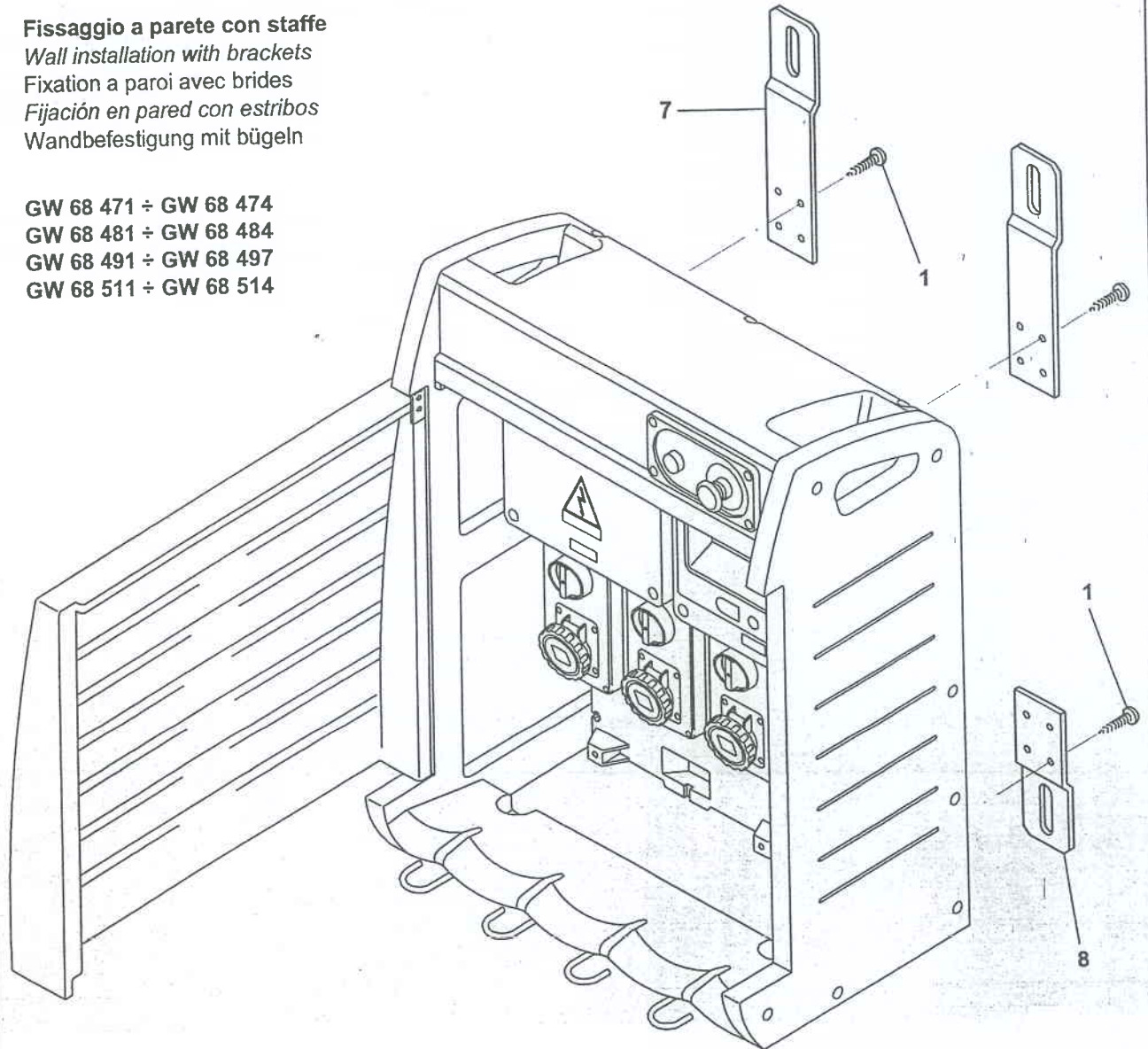
GW 68 511  
GW 68 512

POS.	KIT	Q.tà	POS.	KIT	Q.tà
1	5X26 	16	12	PG29/36 	
2		2	13	PG21 	1
7		2	14	PG29 	1
8		2	15	PG36 	1
9		2	17		1
10	PG36 	1	18	4X32 	2
11	PG36 	1			

## Q-BOX 4 – Q-BOX 6

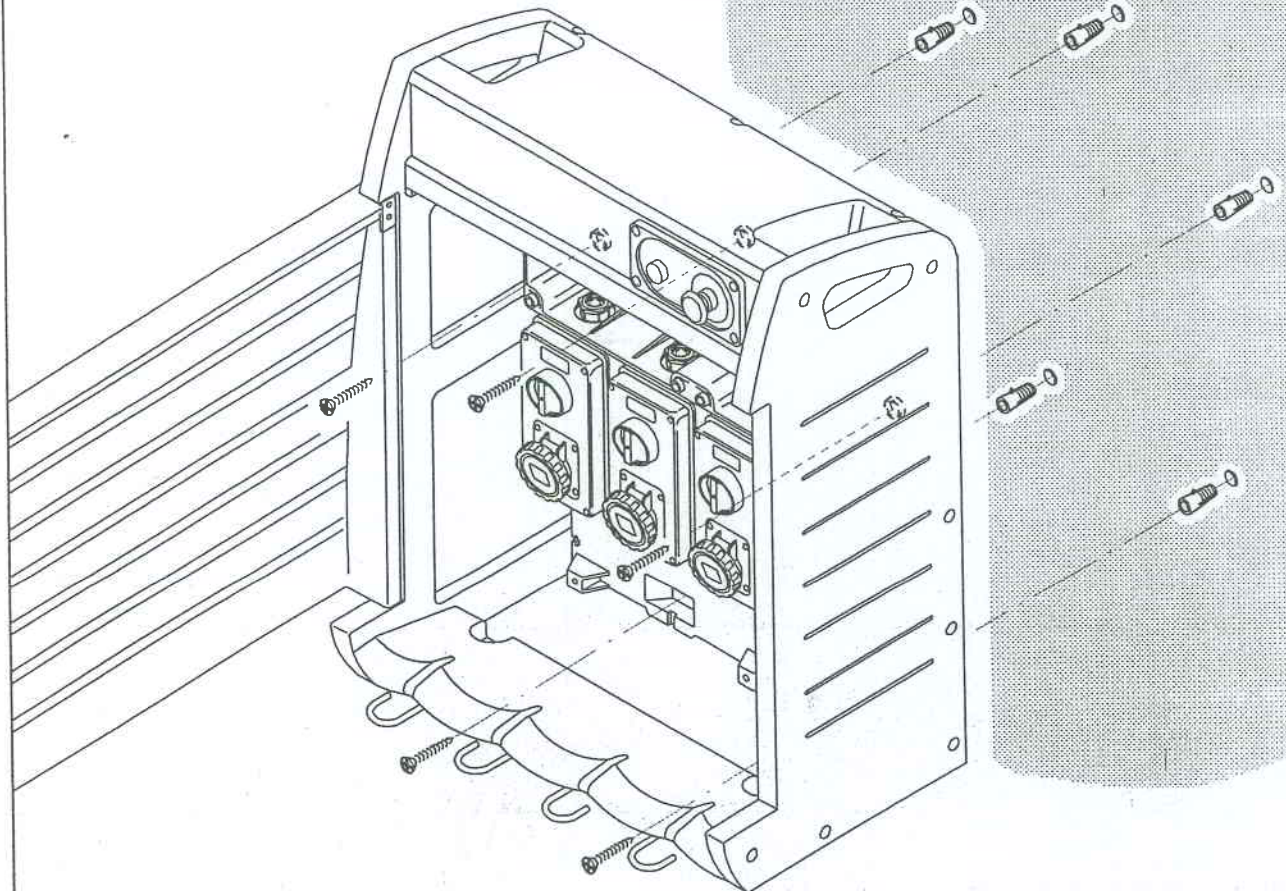
**Fissaggio a parete con staffe**  
*Wall installation with brackets*  
*Fixation a paroi avec brides*  
*Fijación en pared con estribos*  
*Wandbefestigung mit Bügeln*

GW 68 471 ÷ GW 68 474  
GW 68 481 ÷ GW 68 484  
GW 68 491 ÷ GW 68 497  
GW 68 511 ÷ GW 68 514



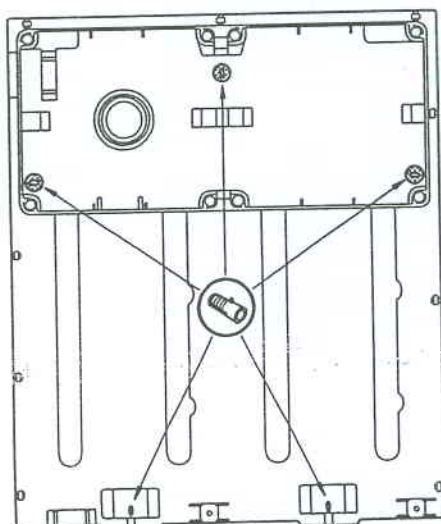
# Q-BOX 4 – Q-BOX 6

Tasselli ad espansione (non in dotazione)  
 Screw anchors (Not supplied)  
 Vis tamponées (Non en dotation)  
 Tornillos de expansión (No incluido en el equipamiento base)  
 Spreizdübel (Wird nicht mitgeliefert)

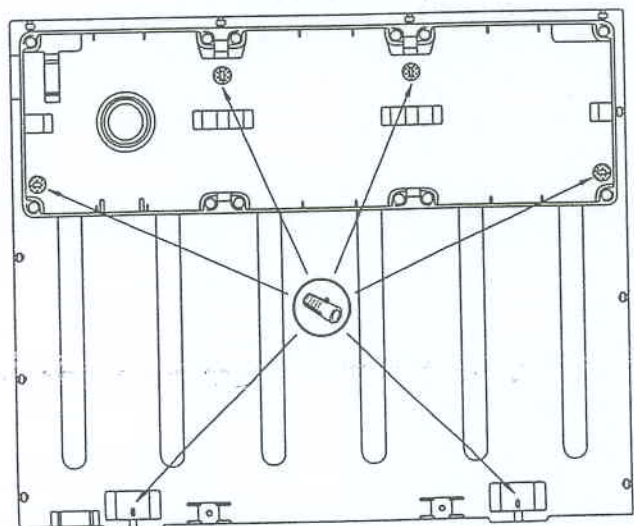


Punti di fissaggio  
 Anchor points  
 Points de fixation  
 Puntos de fijación  
 Befestigungspunkte

Q-BOX 4



Q-BOX 6



## Q-BOX 4 – Q-BOX 6

### Fissaggio a pavimento

Floor installation

Fixation au sol

Fijación en suelo

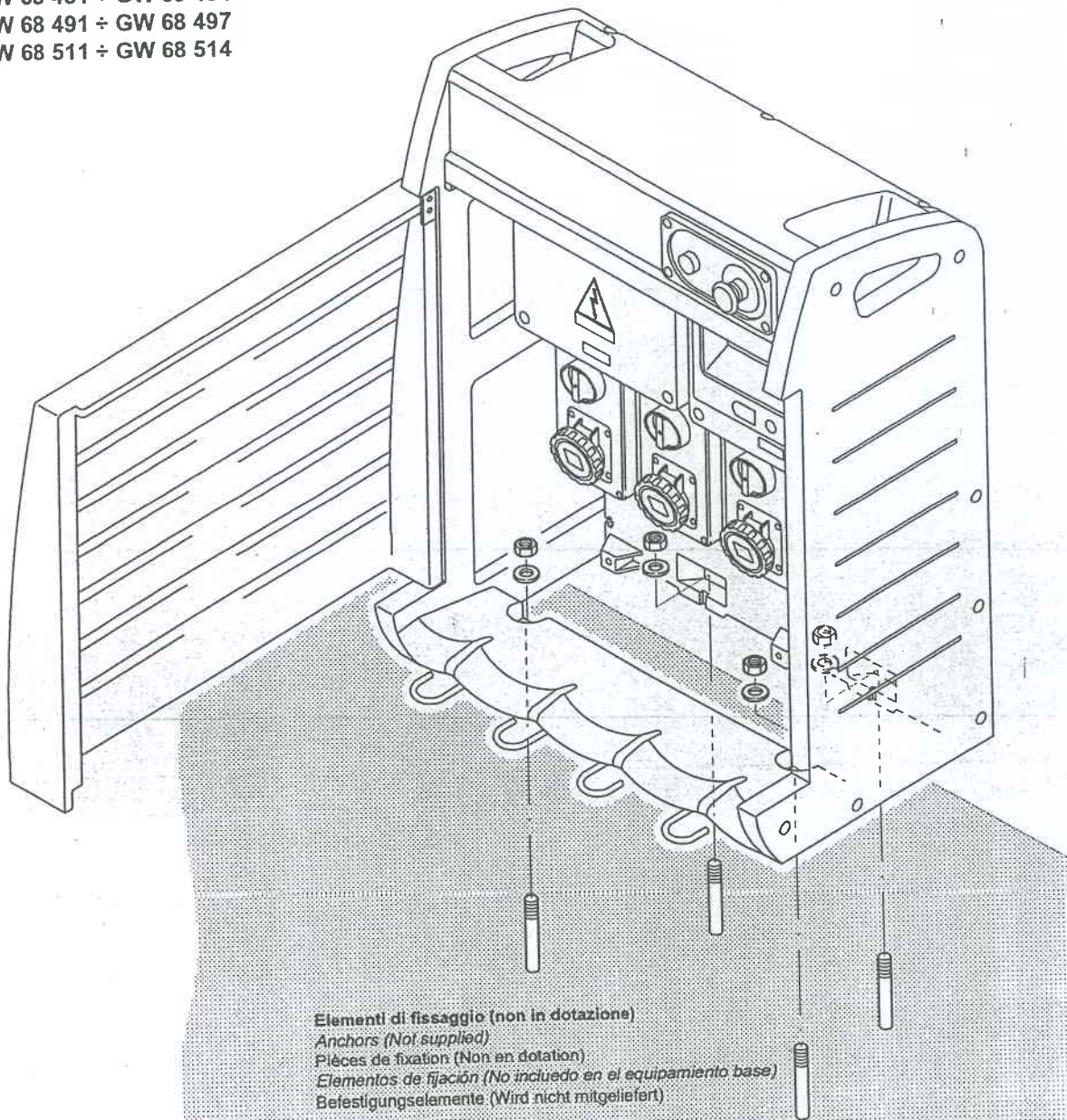
Bodenbefestigung

GW 68 471 ÷ GW 68 474

GW 68 481 ÷ GW 68 484

GW 68 491 ÷ GW 68 497

GW 68 511 ÷ GW 68 514



Elementi di fissaggio (non in dotazione)

Anchors (Not supplied)

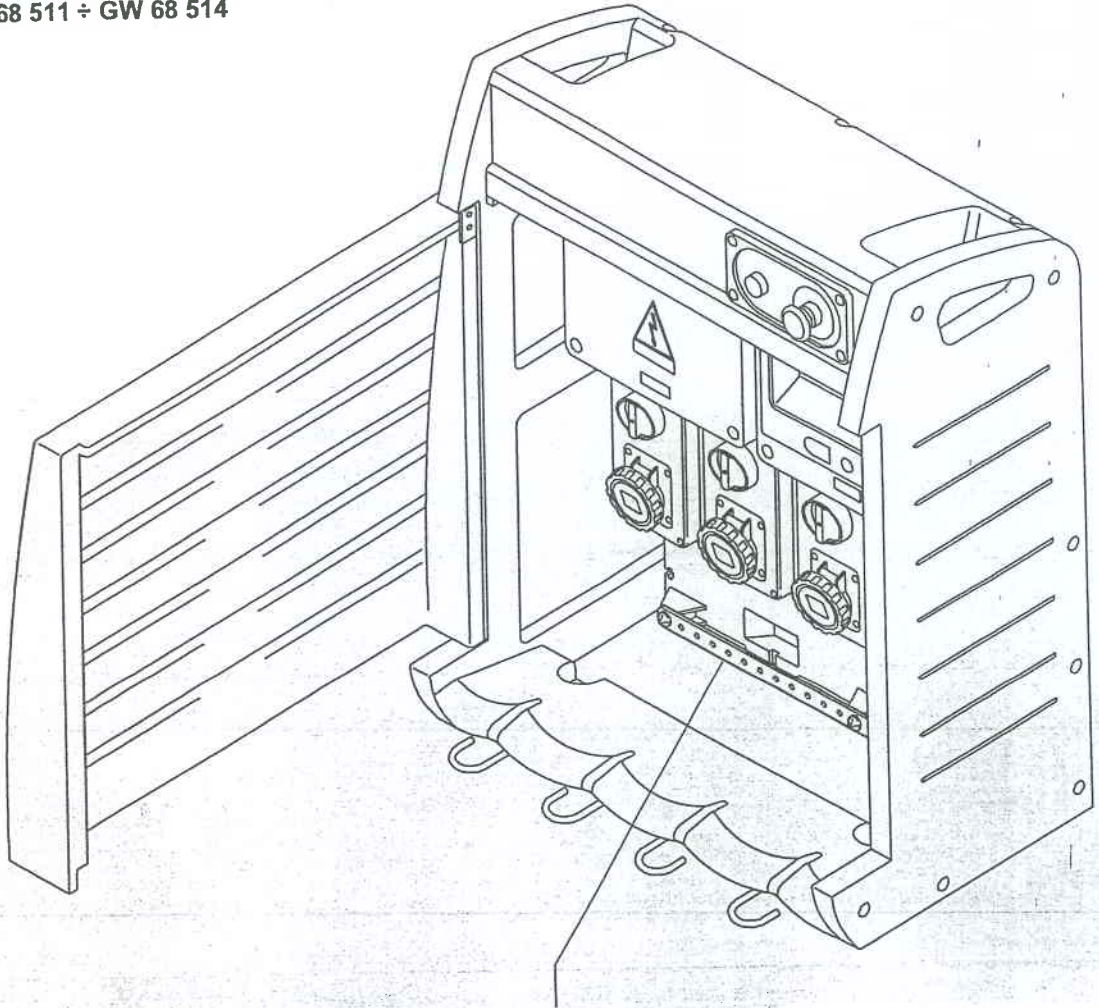
Pièces de fixation (Non en dotation)

Elementos de fijación (No incluido en el equipamiento base)

Befestigungselemente (Wird nicht mitgeliefert)

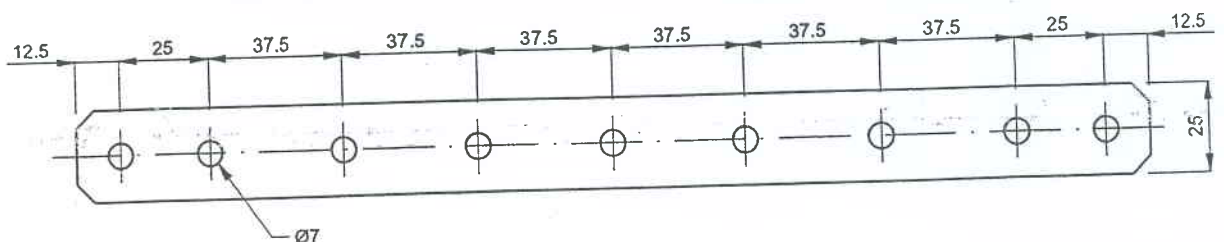
## Q-BOX 4 – Q-BOX 6

GW 68 471 ÷ GW 68 474  
GW 68 481 ÷ GW 68 484  
GW 68 491 ÷ GW 68 497  
GW 68 511 ÷ GW 68 514



**Barra equipotenziale (non in dotazione)**  
*Unipotential bar (Not supplied)*  
Barre équipotentielle (Non en dotation)  
*Barra equipotencial (No incluido en el equipamiento base)*  
Äquipotentialschiene (Wird nicht mitgeliefert)

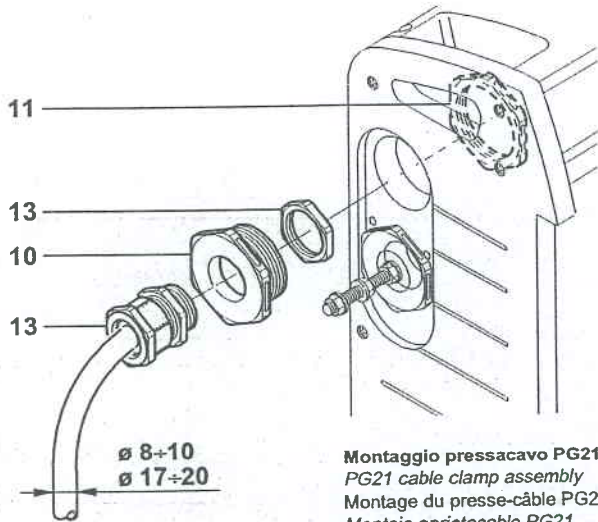
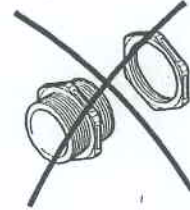
**Disegno esecutivo per la realizzazione della barra equipotenziale (non in dotazione)**  
*Drawing for creating the unipotential bar (Not supplied)*  
Plan exécutif pour la réalisation de la barre équipotentielle (Non en dotation)  
*Plano ejecutivo para la realización de la barra equipotencial (No incluido en el equipamiento base)*  
Ausführungszeichnung für die Realisierung der Äquipotentialschiene (Wird nicht mitgeliefert)



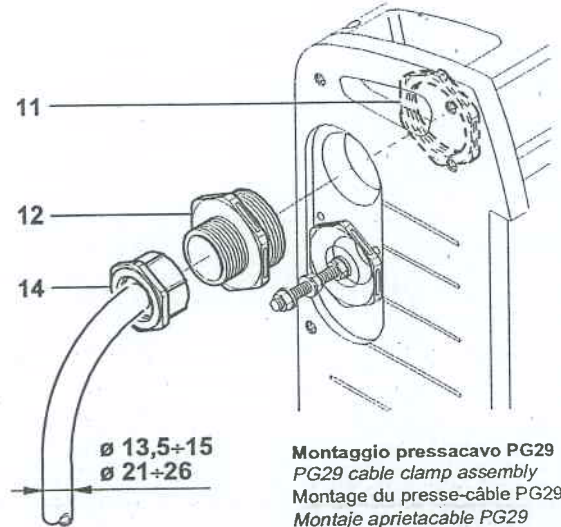
# Q-BOX 4 – Q-BOX 6

GW 68 511 - GW 68 512

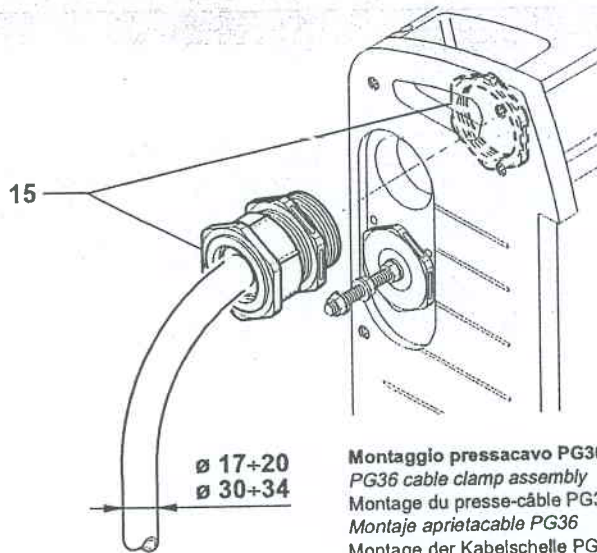
**Pressacavo PG29**  
 PG29 cable clamp  
 Presse-câble PG29  
 Aprietacable PG29  
 Kabelschelle PG29



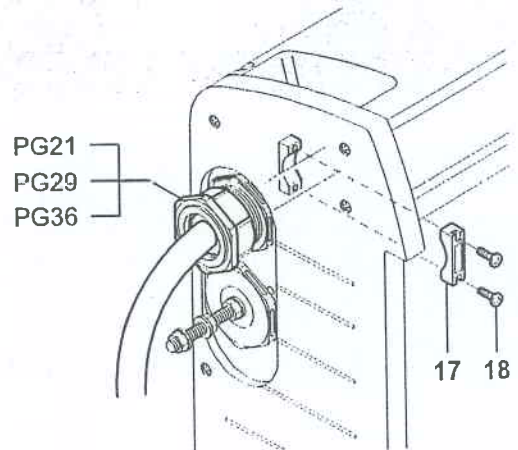
**Montaggio pressacavo PG21**  
 PG21 cable clamp assembly  
 Montage du presse-câble PG21  
 Montaje aprietacable PG21  
 Montage der Kabelschelle PG21



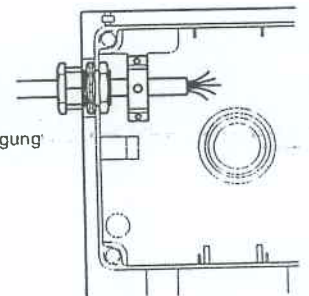
**Montaggio pressacavo PG29**  
 PG29 cable clamp assembly  
 Montage du presse-câble PG29  
 Montaje aprietacable PG29  
 Montage der Kabelschelle PG29



**Montaggio pressacavo PG36**  
 PG36 cable clamp assembly  
 Montage du presse-câble PG36  
 Montaje aprietacable PG36  
 Montage der Kabelschelle PG36

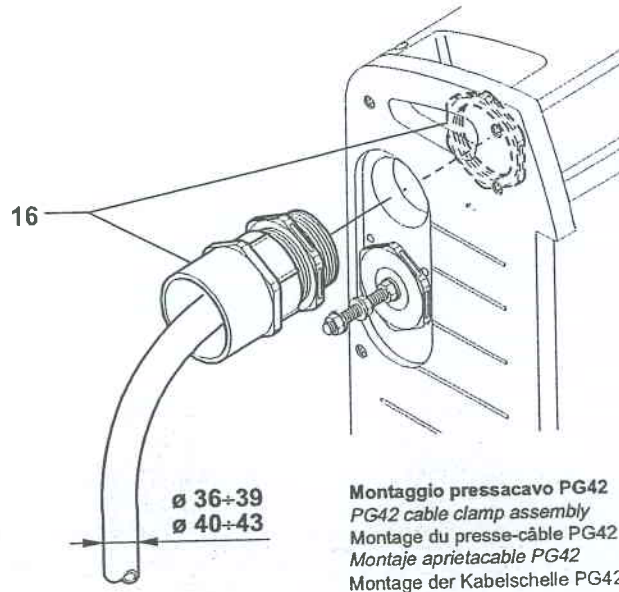


**Montaggio fermacavo**  
 Cable stop assembly  
 Montage du serre câble  
 Montaje sujeta-cables  
 Montage der Kabelbefestigung

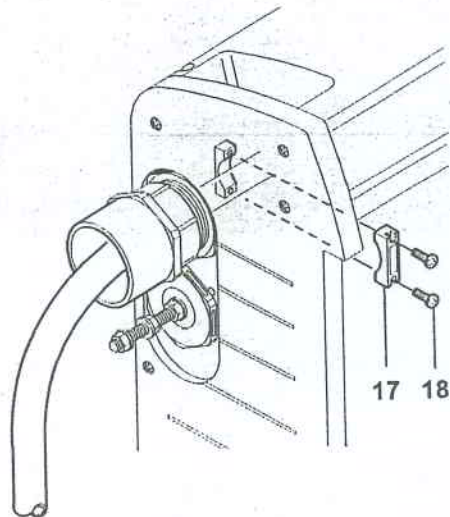


# Q-BOX 4 - Q-BOX 6

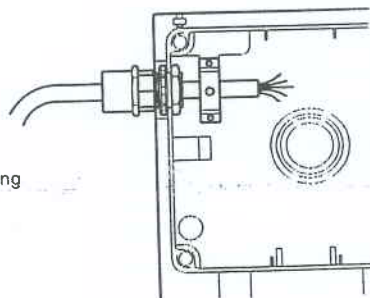
GW 68 491 ÷ GW 68 497  
GW 68 513 ÷ GW 68 514



**Montaggio pressacavo PG42**  
*PG42 cable clamp assembly*  
**Montage du presse-câble PG42**  
*Montaje aprietacable PG42*  
**Montage der Kabelschelle PG42**

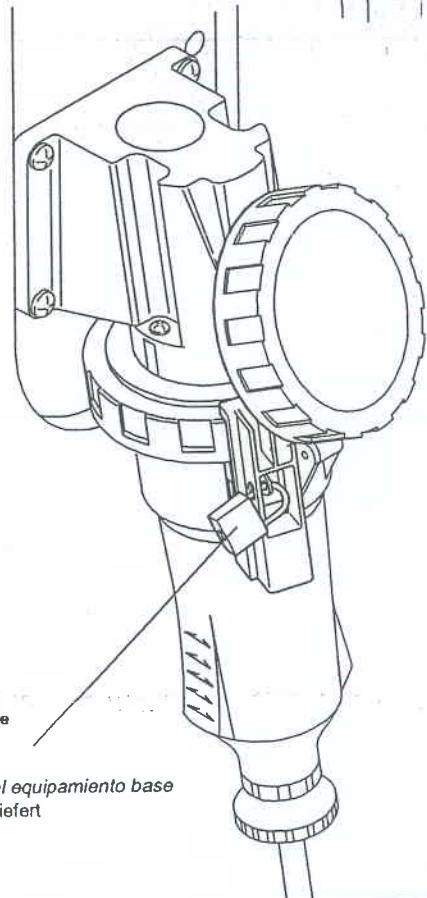
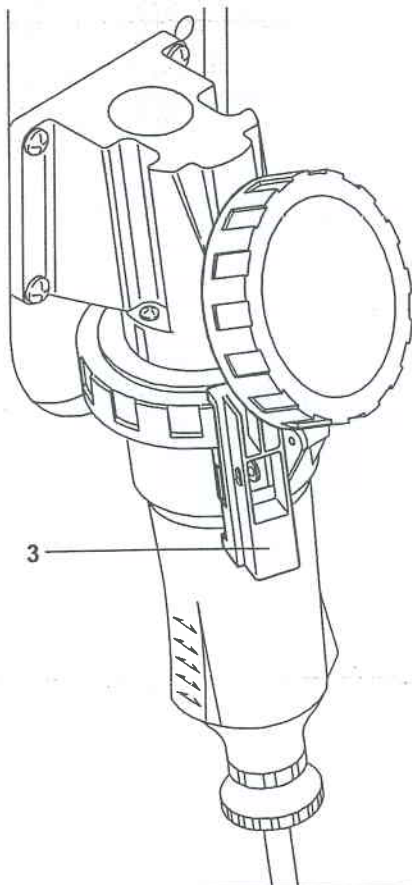
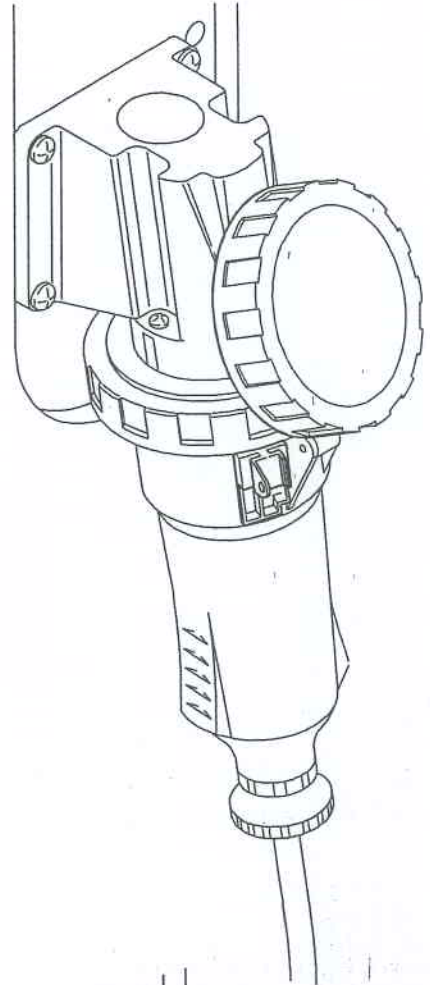
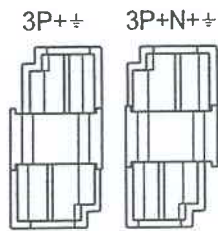
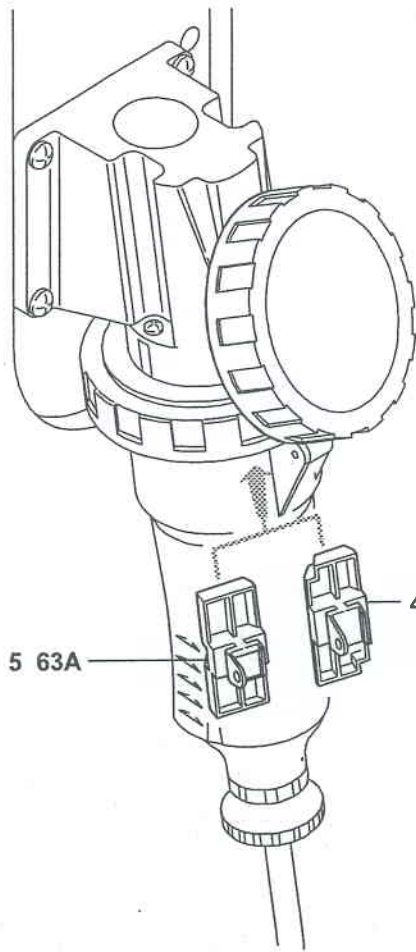


**Montaggio fermacavo**  
*Cable stop assembly*  
**Montage du serre-câble**  
*Montaje sujeta-cables*  
**Montage der Kabelsicherung**



# Q-BOX 4 – Q-BOX 6

GW 68 471 ÷ GW 68 474  
GW 68 481 ÷ GW 68 484

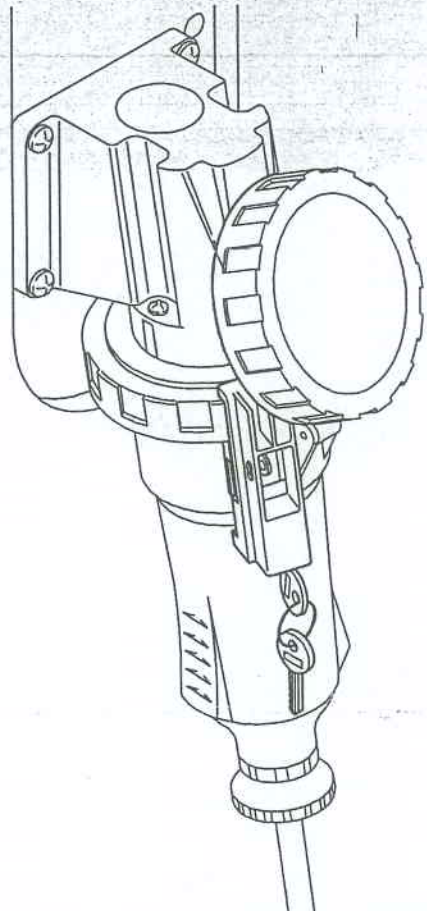
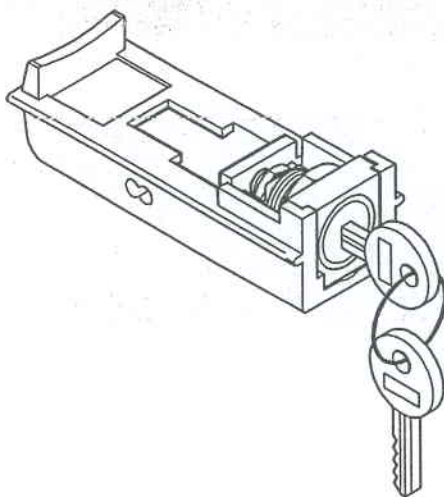
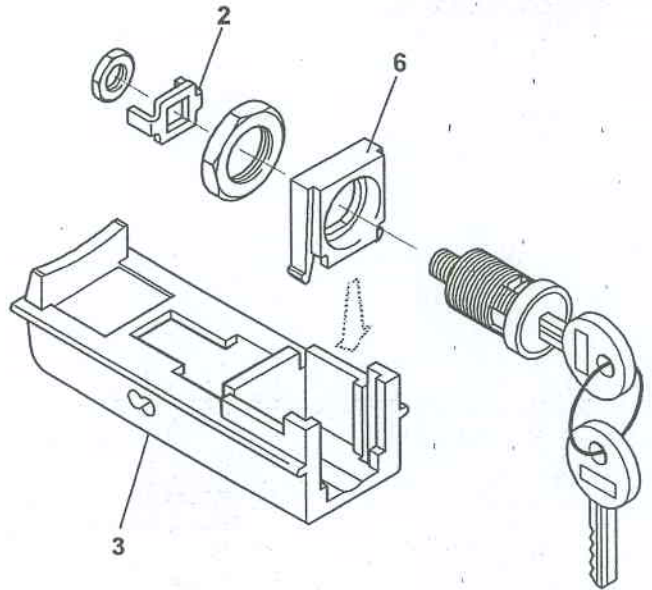
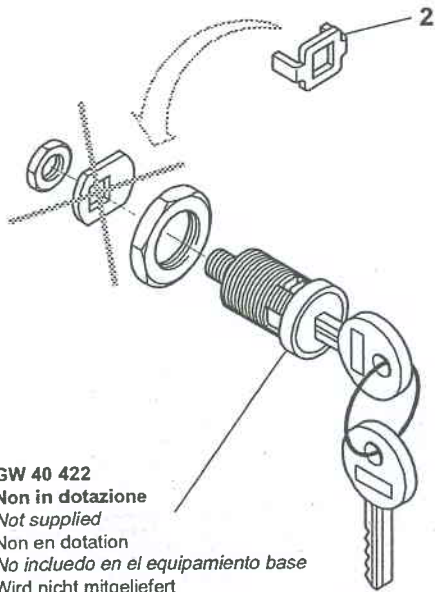


Non in dotazione  
Not supplied  
Non en dotation  
No incluido en el equipamiento base  
Wird nicht mitgeliefert



## Q-BOX 4 – Q-BOX 6

GW 68 471 ÷ GW 68 474  
GW 68 481 ÷ GW 68 484



## Q-BOX 4 – Q-BOX 6

### Sostituzione serratura della porta

*Replacing the panel lock*

Remplacement de la serrure de la porte

*Sustitución cerradura de la puerta*

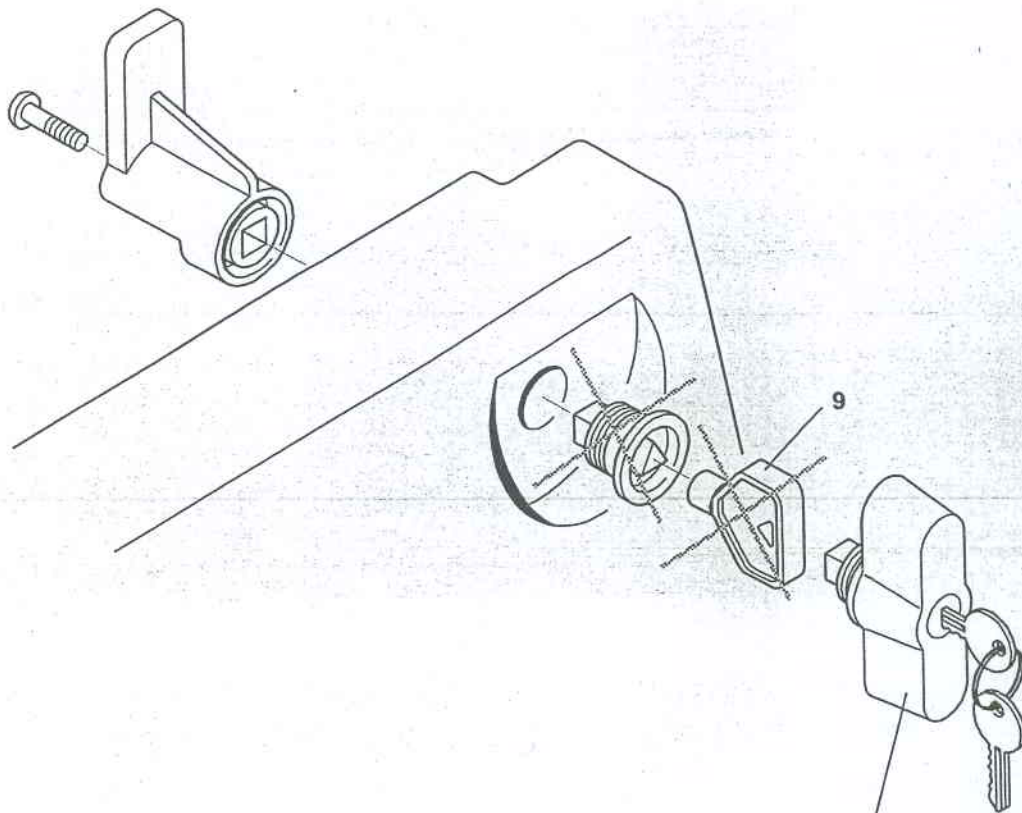
Ersatz des Türschlosses

GW 68 471 ÷ GW 68 474

GW 68 481 ÷ GW 68 484

GW 68 491 ÷ GW 68 497

GW 68 511 ÷ GW 68 514

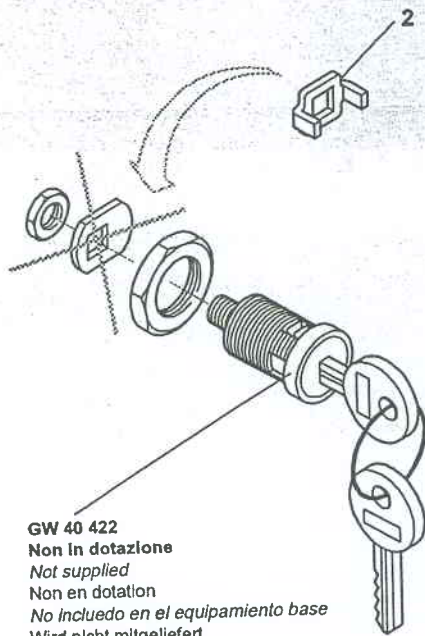
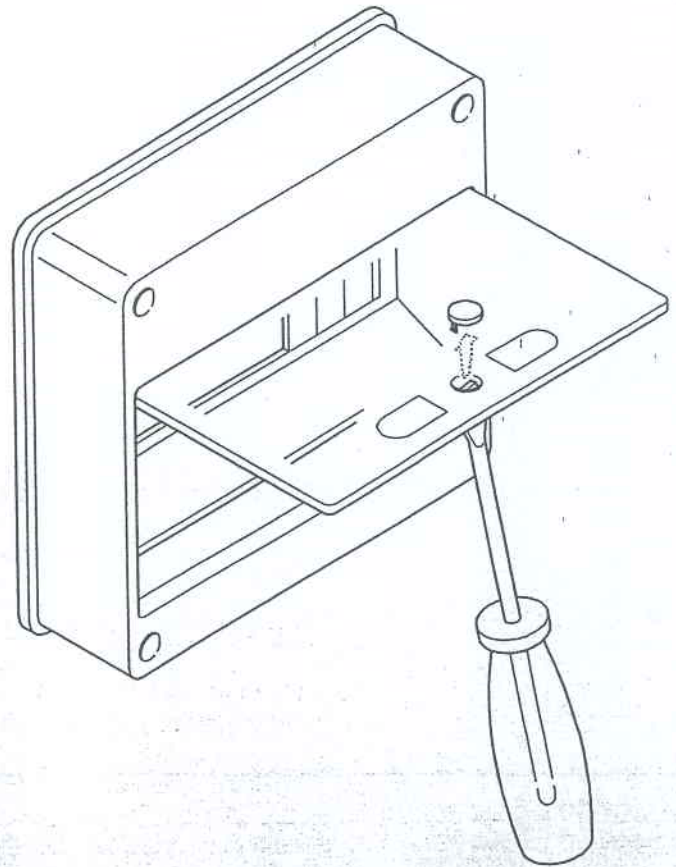


GW 46 445  
Non in dotazione  
*Not supplied*  
Non en dotation  
*No incluido en el equipamiento base*  
Wird nicht mitgeliefert

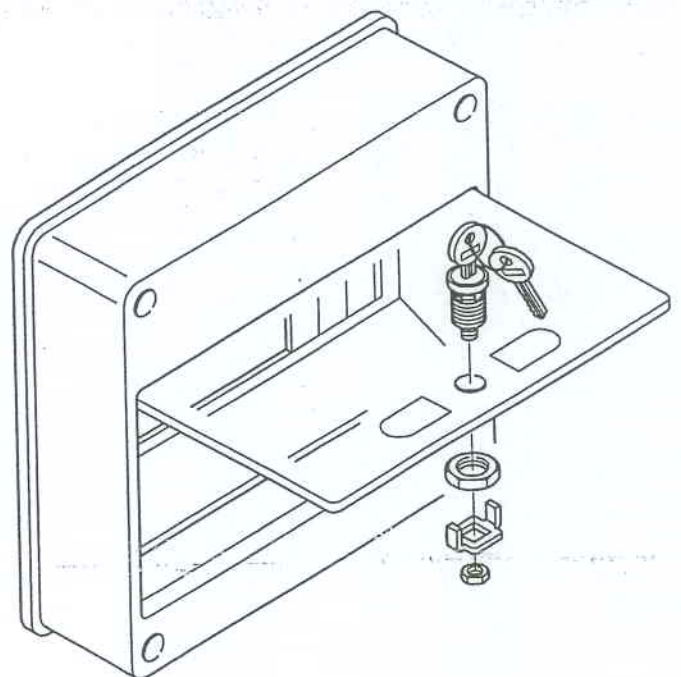
## Q-BOX 4 – Q-BOX 6

**Sostituzione serratura del centralino**  
*Replacing the switchboard lock*  
Remplacement de la serrure de la centrale  
*Sustitución cerradura de la centralita*  
Ersatz des Steuergehäuseschlüssels

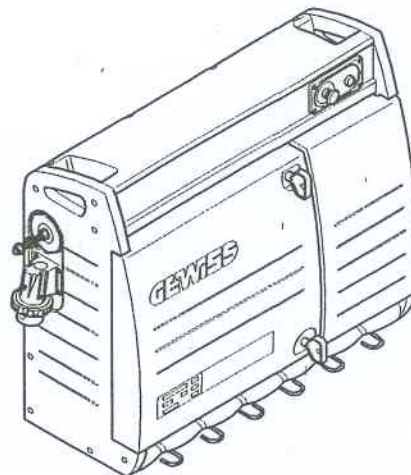
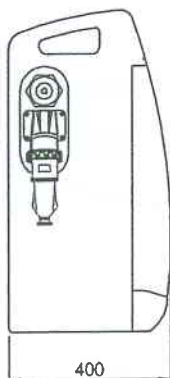
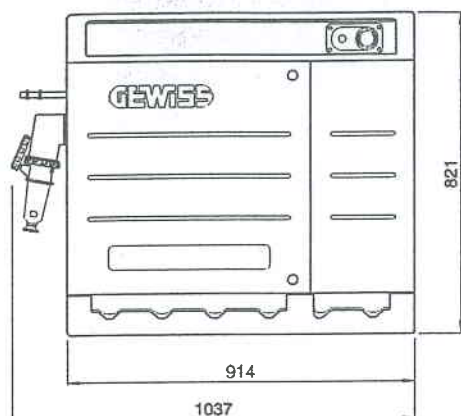
GW 68 471 ÷ GW 68 474  
GW 68 481 ÷ GW 68 484  
GW 68 491 ÷ GW 68 497  
GW 68 511 ÷ GW 68 514



GW 40 422  
Non in dotazione  
Not supplied  
Non en dotation  
No incluido en el equipamiento base  
Wird nicht mitgeliefert

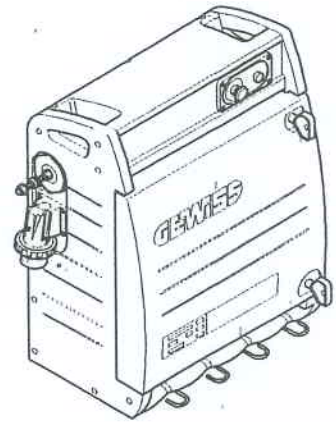
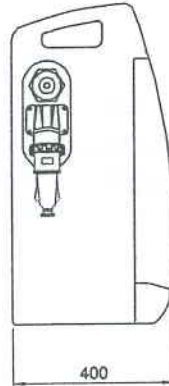
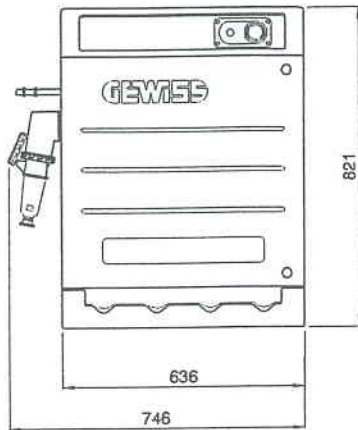


## Q-BOX 4 – Q-BOX 6



	Prese interbloccate <i>Interlocked sockets</i> Prise interverrouillées <i>Enchufes interbloqueadas</i> Verblockte Steckdosen SBF - IP55		Interruttori differenziali <i>Differential switches</i> Disjoncteurs différentiels <i>Interruptores diferenciales</i> Differential-Schalter		Interruttori magnetotermici <i>Magneto thermal switches</i> Disjoncteurs magnétothermiques <i>Interruptores magnetotérmicos</i> Magnetothermische Schutzschalter 6 kA		Sezionatore <i>Knife-switch</i> Sectionneur Seccionador Trennschalter	Kg
	N.	Type	N.	Type AC	N.	Type		
GW 68 471	1	3P+T - 32A - 400V~	1	4P 63A 0,03A 400V~	1	3P - 32A - 400V~	63A	34
	2	3P+T - 16A - 400V~			1	3P - 16A - 400V~		
	3	2P+T - 16A - 230V~			1	1P + N - 16A - 230V~		
GW 68 472	1	3P+T - 32A - 400V~			1	3P - 32A - 400V~		
	3	3P+T - 16A - 400V~	1	3P - 16A - 400V~				
	2	2P+T - 16A - 230V~	1	1P + N - 16A - 230V~				
GW 68 473	3	3P+T - 16A - 400V~	1	4P 40A 0,03A 400V~	1	3P - 16A - 400V~	40A	34
	3	2P+T - 16A - 230V~			1	1P+N - 16A - 400V~		
GW 68 474	2	2P+T - 16A - 230V~	1	4P 63A 0,03A 400V~	1	1P+N - 16A - 230V~	63A	
	2	3P+N+T - 16A - 400V~			1	4P - 16A - 400V~		
	2	3P+N+T - 32A - 400V~			1	4P - 32A - 400V~		

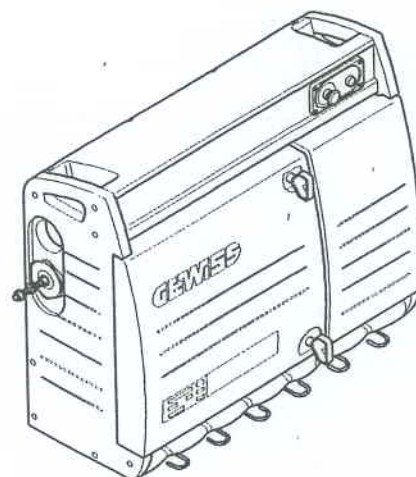
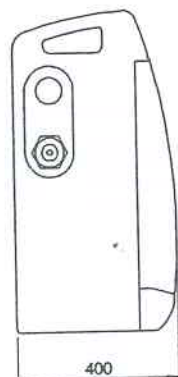
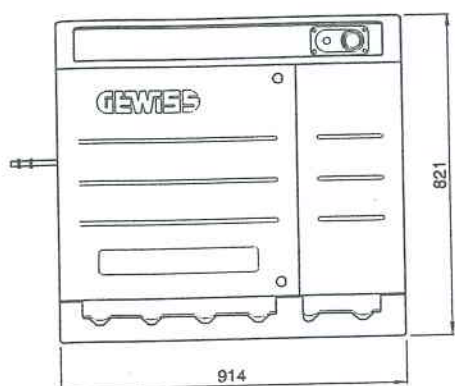
## Q-BOX 4 – Q-BOX 6



	Prese interbloccate <i>Interlocked sockets</i> Prise interverrouillées <i>Enchufes interbloqueados</i> Verblockte Steckdosen SBF IP55		Interruttori differenziali <i>Differential switches</i> Disjoncteurs différentiels <i>Interruptores diferenciales</i> Differential-Schalter		Interruttori magnetotermici <i>Magnetohermal switches</i> Disjoncteurs magnétothermiques <i>Interruptores magnetotérmicos</i> Magnetothermische Schutzschalter 6 kA		Sezionatore <i>Knife-switch</i> Sectionneur Seccionador Trennschalter	Kg
	N.	Type	N.	Type AC	N.	Type		
GW 68 481	1	3P+T - 16A - 400V~	1	4P 40A 0,03A 400V~	1	3P - 16A - 400V~	40A	21
	3	2P+T - 16A - 230V~			1	1P+N - 16A - 400V~		
GW 68 482	2	3P+T - 16A - 400V~	1	4P 63A 0,03A 400V~	1	3P - 16A - 400V~	63A	
	2	2P+T - 16A - 230V~			1	1P+N - 16A - 230V~		
GW 68 483	* 2	2P+T - 16A - 230V~	1	4P 63A 0,03A 400V~	1	1P+N - 16A - 230V~	63A	
	2	3P+T - 16A - 400V~			1	3P - 16A - 400V~		
	1	3P+T - 32A - 400V~			1	3P - 32A - 400V~		
GW 68 484	* 2	2P+T - 16A - 230V~	1	4P 63A 0,03A 400V~	1	1P+N - 16A - 230V~	63A	
	1	3P+T - 16A - 400V~			1	3P - 16A - 400V~		
	1	3P+N+T - 16A - 400V~			1	4P - 16A - 400V~		
	1	3P+N+T - 32A - 400V~			1	4P - 32A - 400V~		

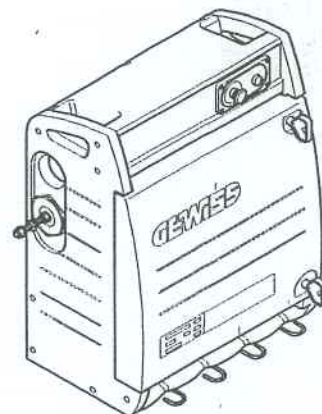
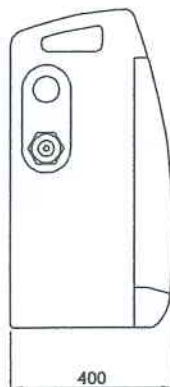
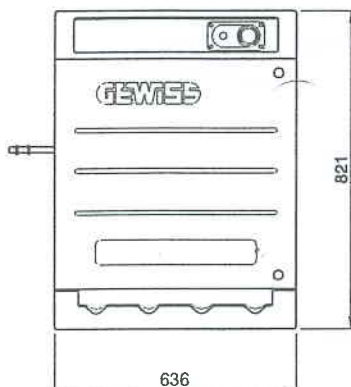
\* Prese IEC 309 IP67 non interbloccate

## Q-BOX 4 – Q-BOX 6



	Prese interbloccate <i>Interlocked sockets</i> Prise interverrouillées <i>Enchufes interbloqueadas</i> Verblockte Steckdosen SBF IP55		Interruttori differenziali <i>Differential switches</i> Disjoncteurs différentiels <i>Interruptores diferenciales</i> Differential-Schalter		Interruttori magnetotermici <i>Magneto thermal switches</i> Disjoncteurs magnétothermiques <i>Interruptores magnetotérmicos</i> Magnetothermische Schutzschalter 6 kA		Sezionatore <i>Knife-switch</i> Sectionneur Seccionador Trennschalter	Kg
	N.	Type	N.	Type AC	N.	Type		
GW 68 491	2	2P+T - 16A - 230V~	1	4P 80A 0,03A 400V~	1	1P+N - 16A - 230V~	80A	34
GW 68 492	2	3P+N+T - 16A - 400V~			1	4P - 16A - 400V~		
	2	3P+N+T - 32A - 400V~			2	4P - 32A - 400V~		
	2	2P+T - 16A - 230V~			1	1P+N - 16A - 230V~		
	1	3P+T - 16A - 400V~			1	4P - 16A - 400V~		
GW 68 493	1	3P+N+T - 16A - 400V~			1	4P - 32A - 400V~		
	1	3P+N+T - 32A - 400V~			1	3P - 32A - 400V~		
	1	3P+T - 32A - 400V~			2	1P+N - 16A - 230V~		
GW 68 494	3	2P+T - 16A - 230V~			1	3P - 16A - 400V~		
	2	3P+T - 16A - 400V~			1	3P - 32A - 400V~		
	1	3P+T - 32A - 400V~	1	1P+N - 16A - 230V~				
GW 68 495	2	2P+T - 16A - 230V~	1	3P - 16A - 400V~				
	2	3P+T - 16A - 400V~	1	3P - 16A - 400V~				
	2	3P+T - 32A - 400V~	2	3P - 32A - 400V~				
GW 68 496	2	2P+T - 16A - 230V~	1	4P 100A 0,03A 400V~	1	1P+N - 16A - 230V~	100A	
	1	3P+T - 16A - 400V~			1	3P - 16A - 400V~		
	3	3P+N+T - 32A - 400V~			3	4P - 32A - 400V~		
GW 68 497	3	2P+T - 16A - 230V~			2	1P+N - 16A - 230V~		
	2	3P+N+T - 32A - 400V~			2	4P - 32A - 400V~		
	1	3P+N+T - 63A - 400V~			1	4P - 63A - 400V~		
GW 68 497	2	2P+T - 16A - 230V~			1	1P+N - 16A - 230V~		
	2	3P+N+T - 32A - 400V~	2	4P - 32A - 400V~				
	2	3P+N+T - 63A - 400V~	1	4P - 63A - 400V~				

## Q-BOX 4 – Q-BOX 6



	Prese interbloccate <i>Interlocked sockets</i> Prise interverrouillées <i>Enchufes interbloqueadas</i> Verblockte Steckdosen SBF IP55		Interruttori differenziali <i>Differential switches</i> Disjoncteurs différentiels <i>Interruptores diferenciales</i> Differential-Schalter		Interruttori magnetotermici <i>Magneto-thermal switches</i> Disjoncteurs magnétothermiques <i>Interruptores magnetotérmicos</i> Magnetothermische Schutzschalter 6 kA		Sezionatore <i>Knife-switch</i> Sectionneur Seccionador Trennschalter	Kg
	N.	Type	N.	Type AC	N.	Type		
GW 68 511	3	2P+T - 16A - 230V~	1	2P 63A 0,03A 230V~	3	1P+N - 16A - 230V~	63A	21
	1	2P+T - 32A - 230V~			1	1P+N - 32A - 230V~		
GW 68 512	* 2	2P+T - 16A - 230V~	1	4P 63A 0,03A 400V~	1	1P+N - 16A - 230V~	80A	
	3	3P+T - 16A - 400V~			3	3P - 16A - 400V~		
GW 68 513	* 2	2P+T - 16A - 230V~	1	4P 80A 0,03A 400V~	1	1P+N - 16A - 230V~	80A	
	2	3P+T - 16A - 400V~			2	3P - 16A - 400V~		
	1	3P+T - 32A - 400V~			1	3P - 32A - 400V~		
GW 68 514	* 2	2P+T - 16A - 230V~	1	4P 80A 0,03A 400V~	1	1P+N - 16A - 230V~	80A	
	1	3P+T - 16A - 400V~			1	3P - 16A - 400V~		
	1	3P+N+T - 16A - 400V~			1	4P - 16A - 400V~		
	1	3P+N+T - 32A - 400V~			1	4P - 32A - 400V~		

\* Prese IEC 309 IP67 non interbloccate

SAT



035/946111  
8.30-12.30 / 14.00-18.00



035/945222  
24h



INTERNET: <http://www.gewiss.com>  
E-MAIL: [gewiss@gewiss.com](mailto:gewiss@gewiss.com)



**GEWISS** SPA - PRODUZIONE MATERIALE ELETTRICO  
I - 24069 Cenate Sotto - Via A. Volta, 1 (Bergamo) - Italia - Telefax +39 035 945222 - Telefono +39 035 946111  
E-mail: [gewiss@gewiss.com](mailto:gewiss@gewiss.com) - <http://www.gewiss.com>



003/28 104

**GEWISS**  
PRODUZIONE MATERIALE ELETTRICO

cod. 7.55.1.343.2

## DICHIARAZIONE DI CONFORMITÀ DEL FABBRICANTE

**IL PRODOTTO** : QUADRO GENERALE Q-BOX 4 ASC CABLATO CON INTERRUTTORI  
DI PROTEZIONE, 5 PRESE, PULSANTE DI SGANCIO  
E SPIA DI SEGNALAZIONE PRESENZA RETE.

**CODICE** : GW 68484

**DATI PRINCIPALI :**

Tensione nominale : 400 V  
Corrente nominale : 63 A  
Potere d'interruzione : 6 KA  
Grado di protezione : IP 55  
Frequenza nominale : 50 Hz

è stato progettato e realizzato in accordo con la seguente Norma:

- Armonizzata**
- Internazionale**
- Nazionale**

**EN 60439-4** "Apparecchiature assiemate di protezione e di manovra per Bassa Tensione (quadri BT).  
Parte 4: Prescrizioni particolari per apparecchiature assiemate per cantiere (ASC)" (Norma CEI 17-13/4).

Cenate Sotto,

GEWISS S.p.A.  
Dir. Tecnico

(R. Graziani)



codice Oberosler

003/29 118

COPIA CONFORME  
ALL' ORIGINALI

**GEWISS**  
PRODUZIONE MATERIALE ELETTRICO

cod. 7.55.1.351.5

**DICHIARAZIONE DI CONFORMITÀ DEL FABBRICANTE**

**IL PRODOTTO** : QUADRO GENERALE Q-BOX 6 ASC CABLATO CON INTERRUTTORI  
DI PROTEZIONE, 6 PRESE INTERBLOCCATE, PULSANTE DI SGANCIO  
E SPIA DI SEGNALAZIONE PRESENZA RETE.

**CODICE** : GW 68474

**DATI PRINCIPALI :**

Tensione nominale : 400 V  
Corrente nominale : 63 A  
Potere d'interruzione : 6 KA  
Grado di protezione : IP 55  
Frequenza nominale : 50 Hz

è stato progettato e realizzato in accordo con la seguente Norma:

- Armonizzata  
 Internazionale  
 Nazionale

EN 60439-4 "Apparecchiature assemblate di protezione e di manovra per Bassa Tensione (quadri BT).  
Parte 4: Prescrizioni particolari per apparecchiature assemblate per cantiere (ASC)" (Norma CEI 17-13/4).

Cenate Sotto,

GEWISS S.p.A.  
Dir. Tecnico

(R. Graziani)

