

# **PRO-2000**

## **Manuale online**

Funzioni della stampante  
Gestione e utilizzo della carta  
Modifica delle impostazioni dal pannello dei comandi o dal browser Web  
Componenti della stampante  
Impostazione della rete  
Regolazioni per una migliore qualità di stampa  
Gestione del colore  
Manutenzione e materiali di consumo  
Specifiche  
Sicurezza  
Flusso di lavoro per la stampa di base  
Opzioni di stampa migliorate  
Software Windows  
Software Mac OS  
Gestione di lavori di stampa  
Risoluzione dei problemi  
Elenco dei codici supporto per errore

## Sommario

Uso del manuale online. . . . .	20
Marchi e licenze. . . . .	21
Suggerimenti di ricerca. . . . .	30
Funzioni della stampante. . . . .	32
Connessione diretta del dispositivo alla stampante tramite LAN wireless (connessione diretta). . . . .	33
Pratica gestione della stampante tramite Quick Utility Toolbox. . . . .	34
Metodi di connessione disponibili. . . . .	35
Sfogliare/stampare elementi fotografici usando Pro Gallery Print. . . . .	38
Gestione dello stato della stampante tramite Device Management Console. . . . .	39
Gestione e utilizzo della carta. . . . .	40
Carta. . . . .	42
Tipi di carta. . . . .	43
Formato carta. . . . .	44
Utilizzo di carta diversa da quella originale e da quella approvata per l'alimentazione. . . . .	47
Stampa su carta diversa da quella originale e da quella approvata per l'alimentazione mediante impostazioni esistenti. . . . .	48
Stampa su carta diversa da quella originale e da quella approvata per l'alimentazione mediante l'aggiunta di un tipo di carta. . . . .	49
Aggiornamento delle informazioni sulla carta. . . . .	50
Utilizzo di rotoli. . . . .	51
Caricare i rotoli nel supporto per rotolo. . . . .	52
Caricamento del rotolo superiore sulla stampante. . . . .	55
Caricamento del rotolo inferiore sull'unità rotolo (opzione). . . . .	60
Cambio del tipo di carta. . . . .	66
Specifica della lunghezza della carta. . . . .	69
Rimozione del rotolo superiore dalla stampante. . . . .	70
Rimozione del rotolo inferiore dall'unità rotolo (opzione). . . . .	73
Rimozione dei rotoli dal supporto per rotolo. . . . .	76
Alimentazione manuale della carta in rotolo. . . . .	78
Informazioni sulla quantità di carta in rotolo residua. . . . .	79
Specifica del tempo di asciugatura inchiostro per i rotoli. . . . .	80
Specifica del metodo di taglio per i rotoli. . . . .	83

Taglio automatico del bordo iniziale della carta in rotolo. . . . .	92
Riduzione della polvere derivante dal taglio di rotoli. . . . .	94
Cambia automaticamente rotoli. . . . .	96
<b>Utilizzo di fogli. . . . .</b>	<b>97</b>
Caricamento di fogli nella stampante. . . . .	98
Stampa da un punto di avvio desiderato. . . . .	102
Rimozione di fogli. . . . .	105
<b>Raccogliitore. . . . .</b>	<b>107</b>
Parti del raccogliitore. . . . .	108
Utilizzo del raccogliitore. . . . .	109
Esempio di configurazioni raccogliitore. . . . .	113
Conservazione del raccogliitore. . . . .	118
<b>Unità rotolo. . . . .</b>	<b>120</b>
Parti dell'unità rotolo. . . . .	121
Unità rotolo. . . . .	123
Modifica delle modalità unità rotolo. . . . .	124
Utilizzo dell'unità rotolo in modalità di avvolgimento. . . . .	127
Rimozione della carta stampata dall'unità rotolo. . . . .	136
<b>Modifica delle impostazioni dal pannello dei comandi o dal browser Web. . . .</b>	<b>140</b>
<b>Operazioni e touchscreen. . . . .</b>	<b>141</b>
Pannello dei comandi. . . . .	142
Touchscreen. . . . .	144
Controllo delle istruzioni durante le operazioni della stampante. . . . .	147
<b>Modifica delle impostazioni dal pannello dei comandi. . . . .</b>	<b>149</b>
Operazioni del menu della stampante. . . . .	150
Operazioni di menu. . . . .	151
Struttura del menu. . . . .	156
Modifica delle impostazioni dal pannello dei comandi. . . . .	169
Impostazione degli elementi sul Pannello dei comandi. . . . .	171
Gestione processo. . . . .	172
Stampa di prova. . . . .	173
Impostazioni di stampa. . . . .	174
Impostazioni LAN. . . . .	175
Impostazioni utente periferica. . . . .	185

Selezione lingua. . . . .	187
Impostazioni correlate alla carta. . . . .	188
Impostazioni auto manutenzione. . . . .	190
Imposta password ammin. . . . .	191
Impostazione della password dell'amministratore sul Pannello dei comandi. . . . .	192
Imp. disco rigido. . . . .	194
Modalità amministr. speciale. . . . .	195
Informazioni sulla stampante. . . . .	196
Stampa dello stato. . . . .	197
<b>Modifica delle impostazioni della stampante utilizzando il browser Web. . . . .</b>	<b>200</b>
Modifica delle impostazioni utilizzando il browser Web. . . . .	201
Impostazioni modificabili utilizzando il browser Web. . . . .	204
Impostazione della password. . . . .	206
Registrazione del certificato principale della stampante sul browser Web. . . . .	208
Impostazione del server e-mail. . . . .	212
Ricezione dello stato della stampante per e-mail. . . . .	214
<b>Componenti della stampante. . . . .</b>	<b>216</b>
<b>Parti della stampante. . . . .</b>	<b>217</b>
Parte frontale. . . . .	218
Retro. . . . .	220
Coperchio superiore (parte interna). . . . .	221
Carrello. . . . .	222
Coperchio del serbatoio d'inchiostro (parte interna). . . . .	223
<b>Disco rigido. . . . .</b>	<b>224</b>
Operazioni sul disco rigido della stampante. . . . .	225
Verifica dello spazio disponibile su disco rigido. . . . .	226
Cancellazione dei dati sul disco rigido della stampante. . . . .	227
<b>Accessori opzionali. . . . .</b>	<b>228</b>
Set del supporto per rotolo. . . . .	229
Supporto. . . . .	230
Componenti del supporto. . . . .	231
Unità rotolo. . . . .	232
<b>Impostazione della rete. . . . .</b>	<b>233</b>
Suggerimenti sulla connessione di rete. . . . .	234



Impostazioni di rete predefinite. . . . .	235
Trovata un'altra stampante con lo stesso nome. . . . .	237
Connessione a un altro computer tramite LAN/Modifica della connessione da USB a LAN. . . . .	238
Stampa delle impostazioni di rete. . . . .	239
Modifica del metodo di connessione rete/Modifica del metodo di connessione rete wireless (Windows). . . . .	255
Modifica delle impostazioni di rete con UI remota. . . . .	257
<b>IJ Network Device Setup Utility. . . . .</b>	<b>258</b>
IJ Network Device Setup Utility. . . . .	259
Avvio di IJ Network Device Setup Utility. . . . .	260
Schermata IJ Network Device Setup Utility. . . . .	261
Configurazione delle impostazioni di rete. . . . .	266
Configurazione/modifica delle impostazioni della LAN wired. . . . .	267
Configurazione/modifica delle impostazioni di rete wireless. . . . .	270
Assegnazione di informazioni alla stampante. . . . .	275
Inizializzazione delle impostazioni di rete. . . . .	276
Modifica della password amministratore. . . . .	277
Impostazione di criteri per la ricerca di una stampante/una stampante specifica. . . . .	278
Se viene visualizzata la schermata Dettagli WEP. . . . .	280
Se compare la schermata Dettagli WPA/WPA2. . . . .	281
Verifica dello stato della rete. . . . .	282
Controllo dello stato della rete wireless. . . . .	283
Visualizzazione delle impostazioni di rete del computer. . . . .	285
Visualizzazione delle impostazioni di rete della stampante. . . . .	286
Verifica dello stato della connessione tra la stampante e il router wireless. . . . .	287
Verifica delle differenze nelle impostazioni di rete. . . . .	288
Menu di IJ Network Device Setup Utility. . . . .	289
Menu Stampante. . . . .	290
Menu Visualizza. . . . .	292
Menu Opzioni. . . . .	294
Menu ?. . . . .	295
Altre informazioni di rete. . . . .	296
Termini tecnici. . . . .	297
Limitazioni. . . . .	304
Firewall. . . . .	305
<b>Condivisione della stampante su una rete (Windows). . . . .</b>	<b>306</b>

Configurazione di una stampante condivisa. . . . .	307
Limitazioni relative alla condivisione stampante. . . . .	309
Connessione di smartphone/tablet alla stampante tramite LAN wireless. . . . .	311
Connessione di smartphone/tablet alla stampante tramite un router LAN wireless. . . . .	312
<b>Regolazioni per una migliore qualità di stampa. . . . .</b>	<b>314</b>
<b>Regolazione della testina di stampa. . . . .</b>	<b>315</b>
Regolazione della testina di stampa. . . . .	316
Regolazione automatica per il raddrizzamento delle linee e colori. . . . .	317
Regolazione manuale per il raddrizzamento delle linee e colori. . . . .	319
Risoluzione dei problemi di abrasioni sulla carta e immagini sfocate. . . . .	322
<b>Regolazione della quantità di carta alimentata. . . . .</b>	<b>324</b>
Regolazione della quantità di carta alimentata. . . . .	325
Selezione del metodo di regolazione della quantità di carta alimentata. . . . .	326
Regolazione automatica dell'effetto bande. . . . .	327
Regolazione manuale dell'effetto bande. . . . .	329
Regolazione precisa della quantità di carta alimentata. . . . .	331
Regolazione della lunghezza delle linee. . . . .	332
Regolazione dell'intensità di aspirazione. . . . .	334
<b>Gestione del colore. . . . .</b>	<b>335</b>
<b>Calibrazione colore. . . . .</b>	<b>336</b>
Gestione dei colori. . . . .	337
Esecuzione della calibrazione colore. . . . .	339
Regolazione dei tipi di calibrazione del colore. . . . .	342
<b>Manutenzione e materiali di consumo. . . . .</b>	<b>345</b>
<b>Serbatoi dell'inchiostro. . . . .</b>	<b>347</b>
Serbatoi dell'inchiostro. . . . .	348
Sostituzione dei serbatoi dell'inchiostro. . . . .	350
Verifica dei livelli dei serbatoi dell'inchiostro. . . . .	362
Quando sostituire il serbatoio dell'inchiostro. . . . .	364
<b>Testina di stampa. . . . .</b>	<b>365</b>
Testina di stampa. . . . .	366
Verifica della pulizia degli ugelli. . . . .	367

Pulizia della testina di stampa. . . . .	369
Sostituzione della testina di stampa. . . . .	372
<b>Cartuccia di manutenzione. . . . .</b>	<b>380</b>
Cartuccia di manutenzione. . . . .	381
Sostituzione della cartuccia di manutenzione. . . . .	382
Verifica della capacità residua della cartuccia di manutenzione. . . . .	387
Quando sostituire la cartuccia di manutenzione. . . . .	388
<b>Lama di taglio. . . . .</b>	<b>389</b>
Lama di taglio. . . . .	390
Sostituzione della lama di taglio. . . . .	391
<b>Esecuzione delle funzioni di manutenzione dal computer (Windows). . . . .</b>	<b>396</b>
Pulizia delle testine di stampa. . . . .	397
Stampa di un test di controllo degli ugelli. . . . .	398
<b>Pulizia della stampante. . . . .</b>	<b>400</b>
Pulizia delle superfici esterne della stampante. . . . .	401
Pulizia dell'interno del coperchio superiore. . . . .	403
Pulizia dell'unità rotolo. . . . .	407
<b>Altra manutenzione. . . . .</b>	<b>408</b>
Operazioni preliminari al trasferimento della stampante. . . . .	409
Reinstallazione della stampante. . . . .	415
<b>Specifiche. . . . .</b>	<b>420</b>
<b>Specifiche della stampante. . . . .</b>	<b>421</b>
Specifiche. . . . .	422
Area di stampa. . . . .	427
<b>Sicurezza. . . . .</b>	<b>429</b>
Precauzioni per la sicurezza. . . . .	430
Informazioni normative. . . . .	432
WEEE (EU&EEA). . . . .	433
<b>Flusso di lavoro per la stampa di base. . . . .</b>	<b>445</b>
<b>Procedura di stampa. . . . .</b>	<b>446</b>
Opzioni di stampa disponibili con rotoli e fogli. . . . .	447
Accensione e spegnimento della stampante. . . . .	449

Caricamento e stampa su rotoli. . . . .	452
Caricamento e stampa su fogli. . . . .	455
Stampa in Windows. . . . .	457
Stampa da Mac OS. . . . .	459
<b>Annullamento di lavori di stampa. . . . .</b>	<b>461</b>
Annullamento di lavori di stampa dal Pannello di controllo. . . . .	462
Annullamento di lavori di stampa da Windows. . . . .	463
Annullamento di lavori di stampa da Mac OS. . . . .	465
<b>Pausa stampa. . . . .</b>	<b>466</b>
Messa in pausa del lavoro di stampa. . . . .	467
<b>Opzioni di stampa migliorate. . . . .</b>	<b>468</b>
<b>Stampa da un computer (Windows). . . . .</b>	<b>472</b>
Stampa con Installazione facilitata. . . . .	473
Impostazione del numero di copie e dell'ordine di stampa. . . . .	478
Uso dell'unità rotolo per l'utilizzo di rotoli su 2 livelli. . . . .	479
Informazioni sulla selezione dei rotoli su 2 livelli. . . . .	480
Caricamento dei rotoli di carta nella stampante in base all'uso previsto. . . . .	481
Stampa mediante selezione automatica della carta in rotoli superiore e inferiore. . . . .	483
Selezione della carta in rotoli. . . . .	489
Riflettere le impostazioni dell'unità rotolo nel driver della stampante. . . . .	495
Stampa di foto e documenti aziendali. . . . .	497
Stampa in base al tipo di stampa. . . . .	498
Modifica con PosterArtist e stampa. . . . .	501
Modifica della qualità di stampa e correzione dei dati immagine. . . . .	503
Regolazione del bilanciamento del colore. . . . .	504
Impostazione del livello di Qualità di stampa (Personalizzata). . . . .	506
Stampa in bianco e nero di un documento a colori. . . . .	508
Regolazione della tonalità. . . . .	510
Specifica della correzione colore. . . . .	513
Stampa fotografica ottimale dei dati immagine. . . . .	516
Regolazione dei colori con il driver della stampante. . . . .	518
Stampa con i profili ICC. . . . .	521
Interpretazione del profilo ICC. . . . .	526
Regolazione della luminosità. . . . .	527

Regolazione del contrasto. . . . .	529
Stampa mediante la modalità Impostazioni dettagliate. . . . .	531
Stampa in scala. . . . .	534
Stampa su formati carta sovradimensionati. . . . .	537
Impostazione delle dimensioni della carta (Formato Personalizzato). . . . .	540
Stampa senza bordi in base agli scenari. . . . .	544
Stampa senza margini in base al formato carta. . . . .	545
Stampa senza margini in base alla larghezza della carta in rotoli. . . . .	548
Stampa nel formato effettivo senza margini. . . . .	551
Modifica delle impostazioni Patinatura trasparente. . . . .	554
Stampa di striscioni verticali od orizzontali (Stampa di grande formato). . . . .	556
Stampa mediante la divisione/unione di documenti. . . . .	559
Allineamento e stampa di più documenti. . . . .	560
Stampa mediante il collegamento di più pagine. . . . .	561
Stampa di più pagine sullo stesso foglio. . . . .	563
Divisione e stampa di poster. . . . .	566
Stampa del documento al centro della carta. . . . .	569
Stampa con risparmio di carta in rotoli. . . . .	572
Risparmio di carta in rotoli mediante rotazione di 90 gradi del documento. . . . .	573
Risparmio di carta in rotoli mediante eliminazione dei margini superiore e inferiore sul documento. . . . .	576
Modifica di Alimentazione carta in base alle esigenze. . . . .	579
Visualizzazione dei risultati di stampa prima della stampa. . . . .	581
Altre impostazioni utili. . . . .	582
Stampa di un timbro. . . . .	583
Registrazione di un timbro. . . . .	584
Impostazione di Formato pagina e Orientamento. . . . .	587
Registrazione di un profilo di stampa utilizzato frequentemente. . . . .	588
Taglio della carta in rotoli dopo la stampa. . . . .	590
Stampa da computer (Mac OS). . . . .	592
Stampa dalla stampante. . . . .	594
Stampa da unità flash USB. . . . .	595
Stampa di dati salvati su un'unità flash USB. . . . .	596
Voci di impostazione per la stampa mediante il pannello dei comandi. . . . .	599
Stampa da smartphone o tablet. . . . .	600

Connessione diretta di smartphone/tablet alla stampante tramite LAN wireless (connessione diretta)	601
<b>Software Windows</b>	<b>606</b>
<b>Driver della stampante</b>	<b>607</b>
Descrizione del driver della stampante	608
Driver della stampante Canon IJ	609
Modifica delle opzioni di stampa	610
Canon imagePROGRAF Preview	612
Apertura della finestra delle impostazioni del driver della stampante	613
Aggiornamento delle informazioni sui supporti nel driver della stampante	615
Impostazione di informazioni per la contabilità	617
Eliminazione di un lavoro di stampa indesiderato	619
Monitor di stato Canon IJ	620
Verifica dello stato dell'inchiostro dal computer	622
Istruzioni per l'uso (Driver della stampante)	623
Descrizione del driver della stampante	627
Descrizione della scheda Principale	628
Descrizione della scheda Imposta pagina	638
Descrizione della scheda Layout	644
Descrizione della scheda Preferiti	651
Descrizione della scheda Manutenzione	653
Descrizione della scheda Impostazioni dispositivo	655
Descrizione di Monitor di stato Canon IJ	657
Aggiornamento del driver della stampante	661
Acquisizione della versione più recente del driver della stampante	662
Eliminazione del driver della stampante non necessario	663
Prima di installare il driver della stampante	664
Installazione del driver della stampante	665
<b>Software Mac OS</b>	<b>666</b>
<b>Gestione di lavori di stampa</b>	<b>667</b>
Verifica delle informazioni sui lavori di stampa	668
Operazioni di base sui lavori di stampa	669
Uso del disco rigido della stampante	670
Salvataggio dei lavori di stampa sul disco rigido della stampante	673
Gestione della coda dei lavori (eliminazione o impostazione della priorità di altri lavori)	677

Gestione dei lavori in sospeso (stampa o eliminazione dei lavori in sospeso) . . . . .	680
Stampa dei lavori salvati. . . . .	682
Eliminazione dei lavori salvati. . . . .	686
Spostamento dei lavori salvati. . . . .	689
<b>Operazioni avanzate sui lavori di stampa. . . . .</b>	<b>692</b>
Salvataggio dei lavori di stampa inviati da fonti diverse dal driver della stampante. . . . .	693
Stampa senza salvataggio dei lavori nella casella comune. . . . .	695
Impostazione di password per le caselle personali. . . . .	696
Assegnazione di nomi alle caselle personali. . . . .	698
Visualizzazione dell'elenco dei lavori salvati. . . . .	701
Stampa dell'elenco dei lavori salvati. . . . .	703
Visualizzazione dei dettagli dei lavori salvati. . . . .	704
Ridenominazione dei lavori salvati. . . . .	707
Operazioni sul disco rigido della stampante. . . . .	225
Verifica dello spazio disponibile su disco rigido. . . . .	226
<b>Risoluzione dei problemi. . . . .</b>	<b>712</b>
Desidero creare facilmente striscioni verticali od orizzontali.. . . . .	715
La stampante supporta un sistema con serbatoio d'inchiostro secondario? . . . . .	716
Desidero sapere come fare per configurare il taglio del rotolo.. . . . .	717
Desidero configurare il rotolo in modo che venga tagliato automaticamente dopo aver atteso l'asciugatura dell'inchiostro.. . . . .	718
Desidero eseguire la stampa senza bordi. . . . .	719
Desidero conoscere i tipi di carta che si possono utilizzare con questa stampante.. . . . .	720
Il tipo di carta che desidero stampare non è visualizzato sul touchscreen.. . . . .	721
In cosa consiste la calibrazione del colore? . . . . .	722
È possibile eseguire la stampa fronte/retro? . . . . .	723
Desidero eseguire la stampa di un ingrandimento.. . . . .	724
<b>Problemi relativi alla carta. . . . .</b>	<b>725</b>
Rimozione di carta in rotolo inceppata. . . . .	726
Rimozione di un foglio inceppato. . . . .	731
Non è possibile inserire la carta in rotolo nella Fessura di alimentazione della carta. . . . .	735
La carta non può avanzare automaticamente. . . . .	736
Impossibile caricare fogli. . . . .	737
La carta tagliata non è dritta. . . . .	738
La carta non è tagliata. . . . .	740

Impossibile rilevare il formato della pellicola trasparente. ....	741
I margini sono ampi. ....	742
Quando si stampa su carta in rotolo, la superficie stampata appare graffiata. ....	743
<b>La stampa non si avvia. ....</b>	<b>744</b>
La spia Data (Dati) sul Pannello di controllo non si accende. ....	745
La stampante non risponde anche se vengono inviati lavori di stampa. ....	746
Viene visualizzato "Iniezione inchiostro". ....	747
Viene visualizzato "Agitazione dell'inchiostro". ....	748
<b>La stampante smette di funzionare durante un lavoro di stampa. ....</b>	<b>749</b>
La stampa si arresta e viene visualizzato un messaggio di errore. ....	750
La stampante espelle carta in bianco senza effettuare la stampa. ....	751
<b>Problemi con la qualità di stampa. ....</b>	<b>752</b>
La stampa è sbiadita. ....	753
La carta viene sfregata contro la testina di stampa. ....	755
I bordi della carta sono sporchi. ....	757
La superficie della carta è sporca. ....	759
Il retro della carta è sporco. ....	760
Subito dopo la stampa senza bordo, il bordo finale risulta sporco durante la stampa normale. ....	761
I colori stampati non sono accurati. ....	762
Appaiono bande di vari colori. ....	764
I colori delle immagini stampate non sono uniformi. ....	766
I bordi delle immagini risultano sfocati o sono presenti striature bianche. ....	769
Il contrasto diventa irregolare durante il processo di stampa. ....	770
La lunghezza delle immagini stampate non è corretta nella direzione di alimentazione. ....	771
Le immagini vengono stampate deformate. ....	772
I documenti stampati sono monocromatici. ....	773
Spessore delle linee non uniforme. ....	774
Linee o colori non sono correttamente allineati. ....	775
Compaiono bordi nella stampa senza bordo. ....	776
<b>Impossibile stampare sulla rete. ....</b>	<b>777</b>
Impossibile connettere la stampante alla rete. ....	778
Impossibile stampare sulla rete TCP/IP. ....	779
Impossibile stampare sulle reti Bonjour (Mac OS). ....	780
<b>Impossibile trovare la stampante in una rete. ....</b>	<b>781</b>
Impossibile trovare la stampante nella schermata Verifica impostazioni stampante (Windows). ....	782



Impossibile andare oltre la schermata Connessione stampante/Collega cavo. ....	783
Ricerca della stampante per IP o nome host durante l'impostazione. ....	785
<b>Problemi di installazione. ....</b>	<b>788</b>
Rimozione del software della stampante. ....	789
<b>Altri problemi. ....</b>	<b>790</b>
La stampante non procede con la stampa. ....	791
La stampante richiede tempo per avviarsi. ....	792
Se la stampante emette uno strano suono. ....	793
I messaggi che invitano a verificare la cartuccia di manutenzione non vengono cancellati. ....	795
La stampante consuma molto inchiostro. ....	796
Le pagine stampate non vengono raccolte correttamente nel raccoglitore. ....	797
Se è impostato Pretaglio bordo, la carta tagliata viene prelevata nell'unità rotolo. ....	798
Rilevazione del livello d'inchiostro. ....	799
<b>Elenco dei codici supporto per errore. ....</b>	<b>800</b>
1005. ....	802
100A. ....	803
100B. ....	804
100E. ....	805
100F. ....	806
1012. ....	807
1018. ....	808
1019. ....	809
1021. ....	810
1022. ....	811
1023. ....	812
1024. ....	813
1025. ....	815
1051. ....	816
1052. ....	817
1054. ....	818
1055. ....	819
1056. ....	820
1057. ....	821

1061.....	822
1200.....	823
1201.....	824
1210.....	825
1213.....	826
1214.....	827
1300.....	828
1306.....	829
1317.....	830
1318.....	831
1322.....	832
1323.....	833
1324.....	834
1325.....	835
1401.....	836
1403.....	837
1408.....	838
1409.....	839
140A.....	840
140B.....	841
140C.....	842
140F.....	843
1477.....	844
1478.....	845
1480.....	846
1481.....	847
1485.....	848
1492.....	849
1494.....	850
1495.....	851
1500.....	852
1551.....	853
1552.....	854

1570.....	855
1571.....	856
1660.....	857
168B.....	858
1720.....	859
1721.....	860
1722.....	861
1730.....	862
1731.....	863
1752.....	864
1753.....	865
1756.....	866
1757.....	867
1875.....	868
2001.....	869
2002.....	870
2130.....	871
2131.....	872
2132.....	873
3000.....	874
3001.....	875
3101.....	876
3200.....	877
3201.....	878
3250.....	879
3306.....	880
3311.....	881
3312.....	882
3313.....	883
3314.....	884
3315.....	885
3316.....	886
3317.....	887

3330.....	888
3331.....	889
3332.....	890
3333.....	891
3334.....	892
3335.....	893
3336.....	894
3340.....	895
3341.....	896
3350.....	897
3351.....	898
3352.....	899
3414.....	900
3415.....	901
3416.....	902
3417.....	903
3418.....	904
3419.....	905
3420.....	906
3421.....	907
3422.....	908
3423.....	909
3424.....	910
4107.....	911
4111.....	912
4112.....	913
4113.....	914
4114.....	915
4115.....	916
4116.....	917
4117.....	918
4118.....	919
4119.....	920

4120.....	921
4121.....	922
4801.....	923
4900.....	924
4901.....	925
4903.....	926
4905.....	927
4910.....	928
4911.....	929
4913.....	930
4920.....	931
4922.....	933
4924.....	934
4925.....	935
4926.....	936
4927.....	937
4931.....	938
4932.....	939
4933.....	940
4934.....	941
4935.....	942
4950.....	943
4951.....	944
4952.....	945
4953.....	946
4954.....	947
4955.....	948
4956.....	949
4957.....	950
4959.....	951
5106.....	952
5200.....	953
5A60.....	954

5A61.....	955
5B16.....	956
5B20.....	957
5B21.....	958
5C00.....	959
6502.....	960
6700.....	961
6702.....	962
6820.....	963
6900.....	964
6901.....	965
6902.....	966
6910.....	967
6911.....	968
6920.....	969
6921.....	970
6930.....	971
6931.....	972
6932.....	973
6933.....	974
6940.....	975
6941.....	976
6942.....	977
6943.....	978
6944.....	979
6945.....	980
6946.....	981
7001.....	982
7003.....	983
7004.....	984
7050.....	985
7051.....	986
7052.....	987

8200.....	988
9000.....	989
9110.....	990
B20A.....	991
B510.....	992

## Uso del manuale online

- [Simboli utilizzati in questo documento](#)
- [Utenti di dispositivi sensibili al tocco \(Windows\)](#)

### Simboli utilizzati in questo documento

#### **Avviso**

La mancata osservanza di queste istruzioni può causare il decesso o gravi lesioni personali dovute a un uso non corretto dell'apparecchiatura. Il rispetto delle istruzioni garantisce un funzionamento sicuro.

#### **Attenzione**

La mancata osservanza di queste istruzioni può causare lesioni personali o danni all'apparecchiatura dovuti a un uso non corretto della stessa. Il rispetto delle istruzioni garantisce un funzionamento sicuro.

#### **Importante**

Istruzioni che includono informazioni importanti. Per evitare di danneggiare e di utilizzare in modo improprio o pericoloso il prodotto, leggere attentamente tali indicazioni.

#### **Nota**

Le istruzioni includono note sul funzionamento e altro.

#### **Fondamenti**

Istruzioni che illustrano le operazioni di base del prodotto.

#### **Nota**

- Le icone variano in base al prodotto in uso.

### Utenti di dispositivi sensibili al tocco (Windows)

Per azioni di tocco, è necessario sostituire "fare clic con il pulsante destro del mouse" in questo documento con l'azione impostata nel sistema operativo. Ad esempio, se nel sistema operativo l'azione è impostata su "tenere premuto", sostituire "fare clic con il pulsante destro del mouse" con "tenere premuto".



## Marchi e licenze

- Microsoft è un marchio registrato di Microsoft Corporation.
- Windows è un marchio commerciale o marchio registrato di Microsoft Corporation, registrato negli Stati Uniti e/o in altri Paesi.
- Windows Vista è un marchio commerciale o marchio registrato di Microsoft Corporation, registrato negli Stati Uniti e/o in altri Paesi.
- Internet Explorer è un marchio commerciale o marchio registrato di Microsoft Corporation, registrato negli Stati Uniti e/o in altri Paesi.
- Mac, Mac OS, AirPort, Safari, Bonjour, iPad, iPhone e iPod touch sono marchi di fabbrica di Apple Inc., registrati negli Stati Uniti e in altri paesi. App Store, AirPrint e il logo AirPrint sono marchi di fabbrica di Apple Inc.
- IOS è un marchio o un marchio registrato di Cisco negli Stati Uniti e in altri Paesi ed è utilizzato dietro licenza.
- Google Cloud Print, Google Chrome, Chrome OS, Chromebook, Android, Google Play, Google Drive, Google Apps e Picasa sono marchi di fabbrica o marchi registrati di Google Inc.
- Adobe, Flash, Photoshop, Photoshop Elements, Lightroom, Adobe RGB e Adobe RGB (1998) sono marchi o marchi registrati di Adobe Systems Incorporated negli Stati Uniti e/o in altri Paesi.
- Bluetooth è un marchio di Bluetooth SIG, Inc., U.S.A. ed è concesso in licenza a Canon Inc.
- Autodesk e AutoCAD sono marchi di fabbrica o marchi registrati di Autodesk, Inc. e/o delle sue sussidiarie e/o affiliate negli Stati Uniti e/o in altri Paesi.

### ►► Nota

- Il nome ufficiale di Windows Vista è il sistema operativo Microsoft Windows Vista.

Copyright (c) 2003-2004, Apple Computer, Inc. All rights reserved.

Redistribution and use in source and binary forms, with or without modification, are permitted provided that the following conditions are met:

1. Redistributions of source code must retain the above copyright notice, this list of conditions and the following disclaimer.
2. Redistributions in binary form must reproduce the above copyright notice, this list of conditions and the following disclaimer in the documentation and/or other materials provided with the distribution.
3. Neither the name of Apple Computer, Inc. ("Apple") nor the names of its contributors may be used to endorse or promote products derived from this software without specific prior written permission.

THIS SOFTWARE IS PROVIDED BY APPLE AND ITS CONTRIBUTORS "AS IS" AND ANY EXPRESS OR IMPLIED WARRANTIES, INCLUDING, BUT NOT LIMITED TO, THE IMPLIED WARRANTIES OF MERCHANTABILITY AND FITNESS FOR A PARTICULAR PURPOSE ARE DISCLAIMED. IN NO EVENT SHALL APPLE OR ITS CONTRIBUTORS BE LIABLE FOR ANY DIRECT, INDIRECT, INCIDENTAL, SPECIAL, EXEMPLARY, OR CONSEQUENTIAL DAMAGES (INCLUDING, BUT NOT LIMITED TO, PROCUREMENT OF SUBSTITUTE GOODS OR SERVICES; LOSS OF USE, DATA, OR PROFITS; OR BUSINESS INTERRUPTION) HOWEVER CAUSED AND ON ANY THEORY OF LIABILITY, WHETHER IN CONTRACT, STRICT LIABILITY, OR TORT INCLUDING NEGLIGENCE OR OTHERWISE) ARISING IN ANY WAY OUT OF THE USE OF THIS SOFTWARE, EVEN IF ADVISED OF THE POSSIBILITY OF SUCH DAMAGE.

Apache License

## TERMS AND CONDITIONS FOR USE, REPRODUCTION, AND DISTRIBUTION

### 1. Definitions.

"License" shall mean the terms and conditions for use, reproduction, and distribution as defined by Sections 1 through 9 of this document.

"Licensor" shall mean the copyright owner or entity authorized by the copyright owner that is granting the License.

"Legal Entity" shall mean the union of the acting entity and all other entities that control, are controlled by, or are under common control with that entity. For the purposes of this definition, "control" means (i) the power, direct or indirect, to cause the direction or management of such entity, whether by contract or otherwise, or (ii) ownership of fifty percent (50%) or more of the outstanding shares, or (iii) beneficial ownership of such entity.

"You" (or "Your") shall mean an individual or Legal Entity exercising permissions granted by this License.

"Source" form shall mean the preferred form for making modifications, including but not limited to software source code, documentation source, and configuration files.

"Object" form shall mean any form resulting from mechanical transformation or translation of a Source form, including but not limited to compiled object code, generated documentation, and conversions to other media types.

"Work" shall mean the work of authorship, whether in Source or Object form, made available under the License, as indicated by a copyright notice that is included in or attached to the work (an example is provided in the Appendix below).

"Derivative Works" shall mean any work, whether in Source or Object form, that is based on (or derived from) the Work and for which the editorial revisions, annotations, elaborations, or other modifications represent, as a whole, an original work of authorship. For the purposes of this License, Derivative Works shall not include works that remain separable from, or merely link (or bind by name) to the interfaces of, the Work and Derivative Works thereof.

"Contribution" shall mean any work of authorship, including the original version of the Work and any modifications or additions to that Work or Derivative Works thereof, that is intentionally submitted to Licensor for inclusion in the Work by the copyright owner or by an individual or Legal Entity authorized to submit on behalf of the copyright owner. For the purposes of this definition, "submitted" means any form of electronic, verbal, or written communication sent to the Licensor or its representatives, including but not limited to communication on electronic mailing lists, source code control systems, and issue tracking systems that are managed by, or on behalf of, the Licensor for the purpose of discussing and improving the Work, but excluding communication that is conspicuously marked or otherwise designated in writing by the copyright owner as "Not a Contribution."

"Contributor" shall mean Licensor and any individual or Legal Entity on behalf of whom a Contribution has been received by Licensor and subsequently incorporated within the Work.

2. Grant of Copyright License. Subject to the terms and conditions of this License, each Contributor hereby grants to You a perpetual, worldwide, non-exclusive, no-charge, royalty-free, irrevocable copyright license to reproduce, prepare Derivative Works of, publicly display, publicly perform, sublicense, and distribute the Work and such Derivative Works in Source or Object form.

3. Grant of Patent License. Subject to the terms and conditions of this License, each Contributor hereby grants to You a perpetual, worldwide, non-exclusive, no-charge, royalty-free, irrevocable (except as stated in this section) patent license to make, have made, use, offer to sell, sell, import, and otherwise transfer the Work, where such license applies only to those patent claims licensable by such Contributor that are necessarily infringed by their Contribution(s) alone or by combination of their Contribution(s) with the Work to which such Contribution(s) was submitted. If You institute patent litigation against any entity (including a cross-claim or counterclaim in a lawsuit) alleging that the Work or a Contribution incorporated within the Work constitutes direct or contributory patent infringement, then any patent licenses granted to You under this License for that Work shall terminate as of the date such litigation is filed.

4. Redistribution. You may reproduce and distribute copies of the Work or Derivative Works thereof in any medium, with or without modifications, and in Source or Object form, provided that You meet the following conditions:

1. You must give any other recipients of the Work or Derivative Works a copy of this License; and
2. You must cause any modified files to carry prominent notices stating that You changed the files; and
3. You must retain, in the Source form of any Derivative Works that You distribute, all copyright, patent, trademark, and attribution notices from the Source form of the Work, excluding those notices that do not pertain to any part of the Derivative Works; and
4. If the Work includes a "NOTICE" text file as part of its distribution, then any Derivative Works that You distribute must include a readable copy of the attribution notices contained within such NOTICE file, excluding those notices that do not pertain to any part of the Derivative Works, in at least one of the following places: within a NOTICE text file distributed as part of the Derivative Works; within the Source form or documentation, if provided along with the Derivative Works; or, within a display generated by the Derivative Works, if and wherever such third-party notices normally appear. The contents of the NOTICE file are for informational purposes only and do not modify the License. You may add Your own attribution notices within Derivative Works that You distribute, alongside or as an addendum to the NOTICE text from the Work, provided that such additional attribution notices cannot be construed as modifying the License.

You may add Your own copyright statement to Your modifications and may provide additional or different license terms and conditions for use, reproduction, or distribution of Your modifications, or for any such Derivative Works as a whole, provided Your use, reproduction, and distribution of the Work otherwise complies with the conditions stated in this License.

5. Submission of Contributions. Unless You explicitly state otherwise, any Contribution intentionally submitted for inclusion in the Work by You to the Licensor shall be under the terms and conditions of this License, without any additional terms or conditions. Notwithstanding the above, nothing herein shall supersede or modify the terms of any separate license agreement you may have executed with Licensor regarding such Contributions.

6. Trademarks. This License does not grant permission to use the trade names, trademarks, service marks, or product names of the Licensor, except as required for reasonable and customary use in describing the origin of the Work and reproducing the content of the NOTICE file.

7. Disclaimer of Warranty. Unless required by applicable law or agreed to in writing, Licensor provides the Work (and each Contributor provides its Contributions) on an "AS IS" BASIS, WITHOUT WARRANTIES OR CONDITIONS OF ANY KIND, either express or implied, including, without limitation, any warranties or conditions of TITLE, NON-INFRINGEMENT, MERCHANTABILITY, or FITNESS FOR A PARTICULAR PURPOSE. You are solely responsible for determining the

appropriateness of using or redistributing the Work and assume any risks associated with Your exercise of permissions under this License.

8. Limitation of Liability. In no event and under no legal theory, whether in tort (including negligence), contract, or otherwise, unless required by applicable law (such as deliberate and grossly negligent acts) or agreed to in writing, shall any Contributor be liable to You for damages, including any direct, indirect, special, incidental, or consequential damages of any character arising as a result of this License or out of the use or inability to use the Work (including but not limited to damages for loss of goodwill, work stoppage, computer failure or malfunction, or any and all other commercial damages or losses), even if such Contributor has been advised of the possibility of such damages.
9. Accepting Warranty or Additional Liability. While redistributing the Work or Derivative Works thereof, You may choose to offer, and charge a fee for, acceptance of support, warranty, indemnity, or other liability obligations and/or rights consistent with this License. However, in accepting such obligations, You may act only on Your own behalf and on Your sole responsibility, not on behalf of any other Contributor, and only if You agree to indemnify, defend, and hold each Contributor harmless for any liability incurred by, or claims asserted against, such Contributor by reason of your accepting any such warranty or additional liability.

END OF TERMS AND CONDITIONS

---- Part 1: CMU/UCD copyright notice: (BSD like) ----

Copyright 1989, 1991, 1992 by Carnegie Mellon University

Derivative Work - 1996, 1998-2000

Copyright 1996, 1998-2000 The Regents of the University of California

All Rights Reserved

Permission to use, copy, modify and distribute this software and its documentation for any purpose and without fee is hereby granted, provided that the above copyright notice appears in all copies and that both that copyright notice and this permission notice appear in supporting documentation, and that the name of CMU and The Regents of the University of California not be used in advertising or publicity pertaining to distribution of the software without specific written permission.

CMU AND THE REGENTS OF THE UNIVERSITY OF CALIFORNIA DISCLAIM ALL WARRANTIES WITH REGARD TO THIS SOFTWARE, INCLUDING ALL IMPLIED WARRANTIES OF MERCHANTABILITY AND FITNESS. IN NO EVENT SHALL CMU OR THE REGENTS OF THE UNIVERSITY OF CALIFORNIA BE LIABLE FOR ANY SPECIAL, INDIRECT OR CONSEQUENTIAL DAMAGES OR ANY DAMAGES WHATSOEVER RESULTING FROM THE LOSS OF USE, DATA OR PROFITS, WHETHER IN AN ACTION OF CONTRACT, NEGLIGENCE OR OTHER TORTIOUS ACTION, ARISING OUT OF OR IN CONNECTION WITH THE USE OR PERFORMANCE OF THIS SOFTWARE.

---- Part 2: Networks Associates Technology, Inc copyright notice (BSD) ----

Copyright (c) 2001-2003, Networks Associates Technology, Inc

All rights reserved.

Redistribution and use in source and binary forms, with or without modification, are permitted provided that the following conditions are met:

\* Redistributions of source code must retain the above copyright notice, this list of conditions and the following disclaimer.

\* Redistributions in binary form must reproduce the above copyright notice, this list of conditions and the following disclaimer in the documentation and/or other materials provided with the distribution.

\* Neither the name of the Networks Associates Technology, Inc nor the names of its contributors may be used to endorse or promote products derived from this software without specific prior written permission.

THIS SOFTWARE IS PROVIDED BY THE COPYRIGHT HOLDERS AND CONTRIBUTORS ``AS IS" AND ANY EXPRESS OR IMPLIED WARRANTIES, INCLUDING, BUT NOT LIMITED TO, THE IMPLIED WARRANTIES OF MERCHANTABILITY AND FITNESS FOR A PARTICULAR PURPOSE ARE DISCLAIMED. IN NO EVENT SHALL THE COPYRIGHT HOLDERS OR CONTRIBUTORS BE LIABLE FOR ANY DIRECT, INDIRECT, INCIDENTAL, SPECIAL, EXEMPLARY, OR CONSEQUENTIAL DAMAGES (INCLUDING, BUT NOT LIMITED TO, PROCUREMENT OF SUBSTITUTE GOODS OR SERVICES; LOSS OF USE, DATA, OR PROFITS; OR BUSINESS INTERRUPTION) HOWEVER CAUSED AND ON ANY THEORY OF LIABILITY, WHETHER IN CONTRACT, STRICT LIABILITY, OR TORT (INCLUDING NEGLIGENCE OR OTHERWISE) ARISING IN ANY WAY OUT OF THE USE OF THIS SOFTWARE, EVEN IF ADVISED OF THE POSSIBILITY OF SUCH DAMAGE.

---- Part 3: Cambridge Broadband Ltd. copyright notice (BSD) -----

Portions of this code are copyright (c) 2001-2003, Cambridge Broadband Ltd.

All rights reserved.

Redistribution and use in source and binary forms, with or without modification, are permitted provided that the following conditions are met:

\* Redistributions of source code must retain the above copyright notice, this list of conditions and the following disclaimer.

\* Redistributions in binary form must reproduce the above copyright notice, this list of conditions and the following disclaimer in the documentation and/or other materials provided with the distribution.

\* The name of Cambridge Broadband Ltd. may not be used to endorse or promote products derived from this software without specific prior written permission.

THIS SOFTWARE IS PROVIDED BY THE COPYRIGHT HOLDER ``AS IS" AND ANY EXPRESS OR IMPLIED WARRANTIES, INCLUDING, BUT NOT LIMITED TO, THE IMPLIED WARRANTIES OF MERCHANTABILITY AND FITNESS FOR A PARTICULAR PURPOSE ARE DISCLAIMED. IN NO EVENT SHALL THE COPYRIGHT HOLDER BE LIABLE FOR ANY DIRECT, INDIRECT, INCIDENTAL, SPECIAL, EXEMPLARY, OR CONSEQUENTIAL DAMAGES (INCLUDING, BUT NOT LIMITED TO, PROCUREMENT OF SUBSTITUTE GOODS OR SERVICES; LOSS OF USE, DATA, OR PROFITS; OR BUSINESS INTERRUPTION) HOWEVER CAUSED AND ON ANY THEORY OF LIABILITY, WHETHER IN CONTRACT, STRICT LIABILITY, OR TORT (INCLUDING NEGLIGENCE OR OTHERWISE) ARISING IN ANY WAY OUT OF THE USE OF THIS SOFTWARE, EVEN IF ADVISED OF THE POSSIBILITY OF SUCH DAMAGE.

---- Part 4: Sun Microsystems, Inc. copyright notice (BSD) -----

Copyright c 2003 Sun Microsystems, Inc., 4150 Network Circle, Santa Clara, California 95054, U.S.A. All rights reserved.

Use is subject to license terms below.

This distribution may include materials developed by third parties.

Sun, Sun Microsystems, the Sun logo and Solaris are trademarks or registered trademarks of Sun Microsystems, Inc. in the U.S. and other countries.

Redistribution and use in source and binary forms, with or without modification, are permitted provided that the following conditions are met:

- \* Redistributions of source code must retain the above copyright notice, this list of conditions and the following disclaimer.
- \* Redistributions in binary form must reproduce the above copyright notice, this list of conditions and the following disclaimer in the documentation and/or other materials provided with the distribution.
- \* Neither the name of the Sun Microsystems, Inc. nor the names of its contributors may be used to endorse or promote products derived from this software without specific prior written permission.

THIS SOFTWARE IS PROVIDED BY THE COPYRIGHT HOLDERS AND CONTRIBUTORS ``AS IS" AND ANY EXPRESS OR IMPLIED WARRANTIES, INCLUDING, BUT NOT LIMITED TO, THE IMPLIED WARRANTIES OF MERCHANTABILITY AND FITNESS FOR A PARTICULAR PURPOSE ARE DISCLAIMED. IN NO EVENT SHALL THE COPYRIGHT HOLDERS OR CONTRIBUTORS BE LIABLE FOR ANY DIRECT, INDIRECT, INCIDENTAL, SPECIAL, EXEMPLARY, OR CONSEQUENTIAL DAMAGES (INCLUDING, BUT NOT LIMITED TO, PROCUREMENT OF SUBSTITUTE GOODS OR SERVICES; LOSS OF USE, DATA, OR PROFITS; OR BUSINESS INTERRUPTION) HOWEVER CAUSED AND ON ANY THEORY OF LIABILITY, WHETHER IN CONTRACT, STRICT LIABILITY, OR TORT (INCLUDING NEGLIGENCE OR OTHERWISE) ARISING IN ANY WAY OUT OF THE USE OF THIS SOFTWARE, EVEN IF ADVISED OF THE POSSIBILITY OF SUCH DAMAGE.

---- Part 5: Sparta, Inc copyright notice (BSD) ----

Copyright (c) 2003-2009, Sparta, Inc

All rights reserved.

Redistribution and use in source and binary forms, with or without modification, are permitted provided that the following conditions are met:

- \* Redistributions of source code must retain the above copyright notice, this list of conditions and the following disclaimer.
- \* Redistributions in binary form must reproduce the above copyright notice, this list of conditions and the following disclaimer in the documentation and/or other materials provided with the distribution.
- \* Neither the name of Sparta, Inc nor the names of its contributors may be used to endorse or promote products derived from this software without specific prior written permission.

THIS SOFTWARE IS PROVIDED BY THE COPYRIGHT HOLDERS AND CONTRIBUTORS ``AS IS" AND ANY EXPRESS OR IMPLIED WARRANTIES, INCLUDING, BUT NOT LIMITED TO, THE IMPLIED WARRANTIES OF MERCHANTABILITY AND FITNESS FOR A PARTICULAR PURPOSE ARE DISCLAIMED. IN NO EVENT SHALL THE COPYRIGHT HOLDERS OR CONTRIBUTORS BE LIABLE FOR ANY DIRECT, INDIRECT, INCIDENTAL, SPECIAL, EXEMPLARY, OR CONSEQUENTIAL DAMAGES (INCLUDING, BUT NOT LIMITED TO, PROCUREMENT OF SUBSTITUTE GOODS OR SERVICES; LOSS OF USE, DATA, OR PROFITS; OR BUSINESS INTERRUPTION) HOWEVER CAUSED AND ON ANY THEORY OF LIABILITY, WHETHER IN CONTRACT, STRICT LIABILITY, OR TORT (INCLUDING NEGLIGENCE OR OTHERWISE) ARISING IN ANY WAY OUT OF THE USE OF THIS SOFTWARE, EVEN IF ADVISED OF THE POSSIBILITY OF SUCH DAMAGE.

---- Part 6: Cisco/BUPTNIC copyright notice (BSD) ----

Copyright (c) 2004, Cisco, Inc and Information Network Center of Beijing University of Posts and Telecommunications.

All rights reserved.

Redistribution and use in source and binary forms, with or without modification, are permitted provided that the following conditions are met:

- \* Redistributions of source code must retain the above copyright notice, this list of conditions and the following disclaimer.
- \* Redistributions in binary form must reproduce the above copyright notice, this list of conditions and the following disclaimer in the documentation and/or other materials provided with the distribution.
- \* Neither the name of Cisco, Inc, Beijing University of Posts and Telecommunications, nor the names of their contributors may be used to endorse or promote products derived from this software without specific prior written permission.

THIS SOFTWARE IS PROVIDED BY THE COPYRIGHT HOLDERS AND CONTRIBUTORS ``AS IS" AND ANY EXPRESS OR IMPLIED WARRANTIES, INCLUDING, BUT NOT LIMITED TO, THE IMPLIED WARRANTIES OF MERCHANTABILITY AND FITNESS FOR A PARTICULAR PURPOSE ARE DISCLAIMED. IN NO EVENT SHALL THE COPYRIGHT HOLDERS OR CONTRIBUTORS BE LIABLE FOR ANY DIRECT, INDIRECT, INCIDENTAL, SPECIAL, EXEMPLARY, OR CONSEQUENTIAL DAMAGES (INCLUDING, BUT NOT LIMITED TO, PROCUREMENT OF SUBSTITUTE GOODS OR SERVICES; LOSS OF USE, DATA, OR PROFITS; OR BUSINESS INTERRUPTION) HOWEVER CAUSED AND ON ANY THEORY OF LIABILITY, WHETHER IN CONTRACT, STRICT LIABILITY, OR TORT (INCLUDING NEGLIGENCE OR OTHERWISE) ARISING IN ANY WAY OUT OF THE USE OF THIS SOFTWARE, EVEN IF ADVISED OF THE POSSIBILITY OF SUCH DAMAGE.

---- Part 7: Fabasoft R&D Software GmbH & Co KG copyright notice (BSD) -----

Copyright (c) Fabasoft R&D Software GmbH & Co KG, 2003 [oss@fabasoft.com](mailto:oss@fabasoft.com)

Author: Bernhard Penz

Redistribution and use in source and binary forms, with or without modification, are permitted provided that the following conditions are met:

- \* Redistributions of source code must retain the above copyright notice, this list of conditions and the following disclaimer.
- \* Redistributions in binary form must reproduce the above copyright notice, this list of conditions and the following disclaimer in the documentation and/or other materials provided with the distribution.
- \* The name of Fabasoft R&D Software GmbH & Co KG or any of its subsidiaries, brand or product names may not be used to endorse or promote products derived from this software without specific prior written permission.

THIS SOFTWARE IS PROVIDED BY THE COPYRIGHT HOLDER ``AS IS" AND ANY EXPRESS OR IMPLIED WARRANTIES, INCLUDING, BUT NOT LIMITED TO, THE IMPLIED WARRANTIES OF MERCHANTABILITY AND FITNESS FOR A PARTICULAR PURPOSE ARE DISCLAIMED. IN NO EVENT SHALL THE COPYRIGHT HOLDER BE LIABLE FOR ANY DIRECT, INDIRECT, INCIDENTAL, SPECIAL, EXEMPLARY, OR CONSEQUENTIAL DAMAGES (INCLUDING, BUT NOT LIMITED TO, PROCUREMENT OF SUBSTITUTE GOODS OR SERVICES; LOSS OF USE, DATA, OR PROFITS; OR BUSINESS INTERRUPTION) HOWEVER CAUSED AND ON ANY THEORY OF LIABILITY, WHETHER IN CONTRACT, STRICT LIABILITY, OR TORT (INCLUDING NEGLIGENCE OR OTHERWISE) ARISING

IN ANY WAY OUT OF THE USE OF THIS SOFTWARE, EVEN IF ADVISED OF THE POSSIBILITY OF SUCH DAMAGE.

LEADTOOLS

Copyright (C) 1991-2009 LEAD Technologies, Inc.

CMap Resources

-----  
Copyright 1990-2009 Adobe Systems Incorporated.  
All rights reserved.

Copyright 1990-2010 Adobe Systems Incorporated.  
All rights reserved.

Redistribution and use in source and binary forms, with or without modification, are permitted provided that the following conditions are met:

Redistributions of source code must retain the above copyright notice, this list of conditions and the following disclaimer.

Redistributions in binary form must reproduce the above copyright notice, this list of conditions and the following disclaimer in the documentation and/or other materials provided with the distribution.

Neither the name of Adobe Systems Incorporated nor the names of its contributors may be used to endorse or promote products derived from this software without specific prior written permission.

THIS SOFTWARE IS PROVIDED BY THE COPYRIGHT HOLDERS AND CONTRIBUTORS "AS IS" AND ANY EXPRESS OR IMPLIED WARRANTIES, INCLUDING, BUT NOT LIMITED TO, THE IMPLIED WARRANTIES OF MERCHANTABILITY AND FITNESS FOR A PARTICULAR PURPOSE ARE DISCLAIMED. IN NO EVENT SHALL THE COPYRIGHT HOLDER OR CONTRIBUTORS BE LIABLE FOR ANY DIRECT, INDIRECT, INCIDENTAL, SPECIAL, EXEMPLARY, OR CONSEQUENTIAL DAMAGES (INCLUDING, BUT NOT LIMITED TO, PROCUREMENT OF SUBSTITUTE GOODS OR SERVICES; LOSS OF USE, DATA, OR PROFITS; OR BUSINESS INTERRUPTION) HOWEVER CAUSED AND ON ANY THEORY OF LIABILITY, WHETHER IN CONTRACT, STRICT LIABILITY, OR TORT (INCLUDING NEGLIGENCE OR OTHERWISE) ARISING IN ANY WAY OUT OF THE USE OF THIS SOFTWARE, EVEN IF ADVISED OF THE POSSIBILITY OF SUCH DAMAGE.

-----  
MIT License

Copyright (c) 1998, 1999, 2000 Thai Open Source Software Center Ltd



Permission is hereby granted, free of charge, to any person obtaining a copy of this software and associated documentation files (the "Software"), to deal in the Software without restriction, including without limitation the rights to use, copy, modify, merge, publish, distribute, sublicense, and/or sell copies of the Software, and to permit persons to whom the Software is furnished to do so, subject to the following conditions:

The above copyright notice and this permission notice shall be included in all copies or substantial portions of the Software.

THE SOFTWARE IS PROVIDED "AS IS", WITHOUT WARRANTY OF ANY KIND, EXPRESS OR IMPLIED, INCLUDING BUT NOT LIMITED TO THE WARRANTIES OF MERCHANTABILITY, FITNESS FOR A PARTICULAR PURPOSE AND NONINFRINGEMENT. IN NO EVENT SHALL THE AUTHORS OR COPYRIGHT HOLDERS BE LIABLE FOR ANY CLAIM, DAMAGES OR OTHER LIABILITY, WHETHER IN AN ACTION OF CONTRACT, TORT OR OTHERWISE, ARISING FROM, OUT OF OR IN CONNECTION WITH THE SOFTWARE OR THE USE OR OTHER DEALINGS IN THE SOFTWARE.

Quanto riportato di seguito è applicabile solo ai prodotti che supportano il Wi-Fi.

(c) 2009-2013 by Jeff Mott. All rights reserved.

Redistribution and use in source and binary forms, with or without modification, are permitted provided that the following conditions are met:

- \* Redistributions of source code must retain the above copyright notice, this list of conditions, and the following disclaimer.
- \* Redistributions in binary form must reproduce the above copyright notice, this list of conditions, and the following disclaimer in the documentation or other materials provided with the distribution.
- \* Neither the name CryptoJS nor the names of its contributors may be used to endorse or promote products derived from this software without specific prior written permission.

THIS SOFTWARE IS PROVIDED BY THE COPYRIGHT HOLDERS AND CONTRIBUTORS "AS IS," AND ANY EXPRESS OR IMPLIED WARRANTIES, INCLUDING, BUT NOT LIMITED TO, THE IMPLIED WARRANTIES OF MERCHANTABILITY AND FITNESS FOR A PARTICULAR PURPOSE, ARE DISCLAIMED. IN NO EVENT SHALL THE COPYRIGHT HOLDER OR CONTRIBUTORS BE LIABLE FOR ANY DIRECT, INDIRECT, INCIDENTAL, SPECIAL, EXEMPLARY, OR CONSEQUENTIAL DAMAGES (INCLUDING, BUT NOT LIMITED TO, PROCUREMENT OF SUBSTITUTE GOODS OR SERVICES; LOSS OF USE, DATA, OR PROFITS; OR BUSINESS INTERRUPTION) HOWEVER CAUSED AND ON ANY THEORY OF LIABILITY, WHETHER IN CONTRACT, STRICT LIABILITY, OR TORT (INCLUDING NEGLIGENCE OR OTHERWISE) ARISING IN ANY WAY OUT OF THE USE OF THIS SOFTWARE, EVEN IF ADVISED OF THE POSSIBILITY OF SUCH DAMAGE.

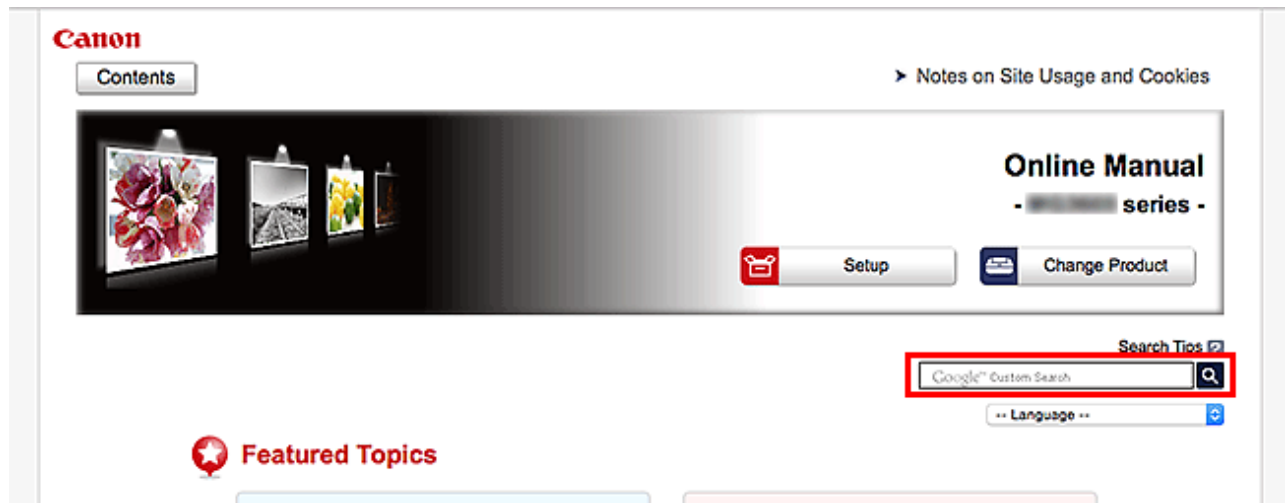
Immettere le parole chiave nella finestra di ricerca e fare clic su  (Cerca).

È possibile cercare le pagine di destinazione della presente guida.

Esempio di immissione: "(nome del modello del prodotto) caricare carta"

## Suggerimenti di ricerca

È possibile cercare le pagine di destinazione inserendo parole chiave nella finestra di ricerca.



### ►►► Importante

- Questa funzione potrebbe non essere disponibile in tutti i paesi/le regioni.

### ►►► Nota

- La schermata visualizzata varia.
- Se nella ricerca da questa pagina non si immette il nome del modello del prodotto o il nome dell'applicazione, nei risultati della ricerca verranno inclusi tutti i prodotti supportati da questa guida. Per restringere il campo della ricerca, aggiungere il nome del modello del prodotto o il nome dell'applicazione alle parole chiave.

#### • Ricerca di funzioni

Immettere il nome del modello del prodotto e una parola chiave della funzione su cui si desidera avere informazioni

Esempio: se si desidera avere informazioni sul caricamento della carta

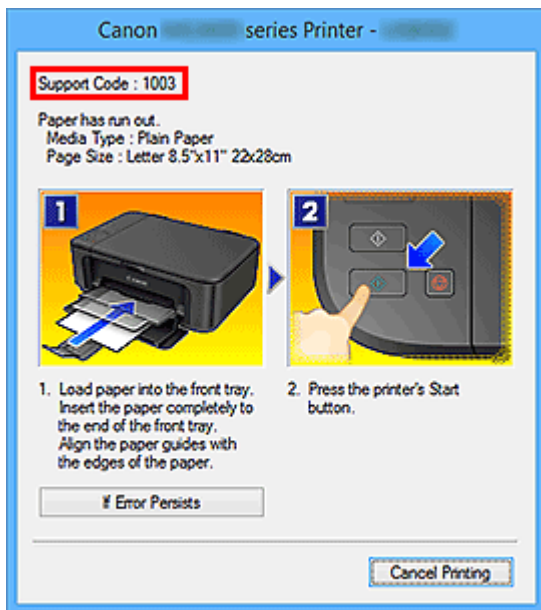
Immettere "(nome del modello del prodotto) carica carta" nella finestra di ricerca ed effettuare la ricerca

#### • Risoluzione degli errori

Immettere il nome del modello del prodotto e un codice supporto

Esempio: se viene visualizzata la seguente schermata di errore

Immettere "(nome del modello del prodotto) 1003" nella finestra di ricerca ed effettuare la ricerca



### ►►► Nota

- La schermata visualizzata varia in base al prodotto in uso.

#### • Ricerca delle funzioni delle applicazioni

Immettere il nome dell'applicazione e una parola chiave della funzione su cui si desidera avere informazioni

Esempio: si desidera avere informazioni sulla stampa di collage con My Image Garden  
Immettere "Collage My Image Garden" nella finestra di ricerca ed effettuare una ricerca

#### • Ricerca di pagine di riferimento

Immettere il nome del modello e il titolo di una pagina di riferimento\*

\* È possibile trovare le pagine di riferimento con maggiore facilità immettendo anche il nome della funzione.

Esempio: se si desidera andare alla pagina a cui si fa riferimento nella seguente frase di una pagina della procedura di scansione

Per ulteriori informazioni, consultare "Scheda Impostazioni colore" del modello in uso dalla pagina iniziale del Manuale online.

Immettere "(nome del modello del prodotto) scansione Scheda Impostazioni colore" nella finestra di ricerca ed effettuare la ricerca

## **Funzioni della stampante**

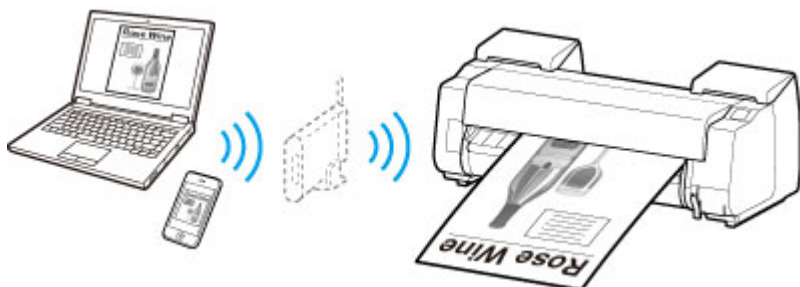
- **Connessione diretta del dispositivo alla stampante tramite LAN wireless (connessione diretta)**
- **Pratica gestione della stampante tramite Quick Utility Toolbox**
- **Metodi di connessione disponibili**
- **Sfogliare/stampare elementi fotografici usando Pro Gallery Print**
- **Gestione dello stato della stampante tramite Device Management Console**

## Connessione diretta del dispositivo alla stampante tramite LAN wireless (connessione diretta)

La stampante supporta la modalità "connessione diretta", con la quale è possibile connettersi in modalità wireless alla stampante da vari dispositivi (es. smartphone o tablet) anche in ambienti privi di router wireless.

Passare a "connessione diretta" per stampare in modalità wireless.

### ■ [Connessione diretta di smartphone/tablet alla stampante tramite LAN wireless \(connessione diretta\)](#)



## Pratica gestione della stampante tramite Quick Utility Toolbox

Quick Utility Toolbox è un menu di scelta rapida che consente di accedere alle funzioni che si desidera utilizzare con un solo clic. Dopo aver installato le utilità compatibili con Quick Utility Toolbox, queste verranno aggiunte al menu. Quick Utility Toolbox fornisce un modo pratico per avviare rapidamente le utilità aggiunte per configurare la stampante ed eseguire altre attività di gestione.

Per ulteriori informazioni, consultare la sezione riportata di seguito.

- Guida Quick Utility Toolbox (Windows)
- Guida Quick Utility Toolbox (Mac OS)

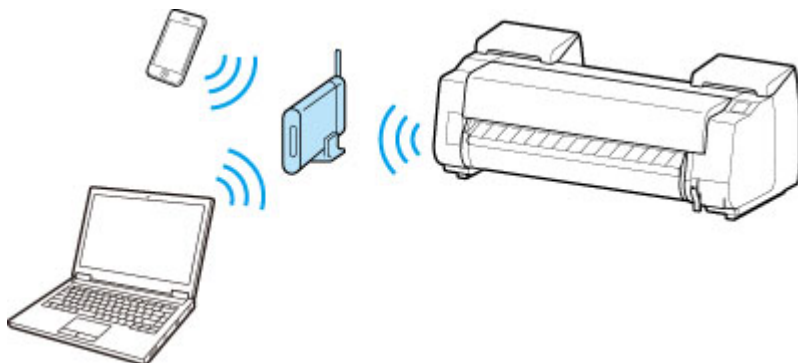


## Metodi di connessione disponibili

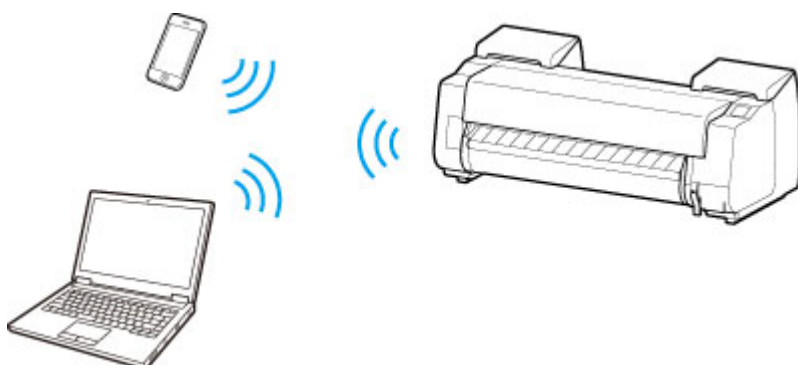
Sulla stampante sono disponibili i seguenti metodi di connessione.

### Connessione senza fili

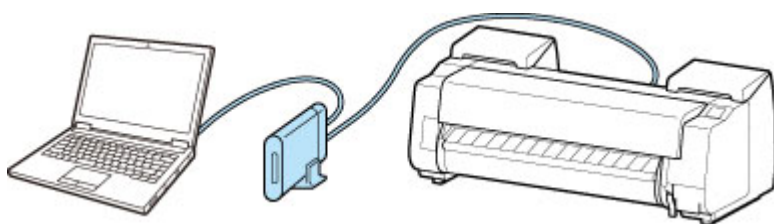
- Con un router wireless



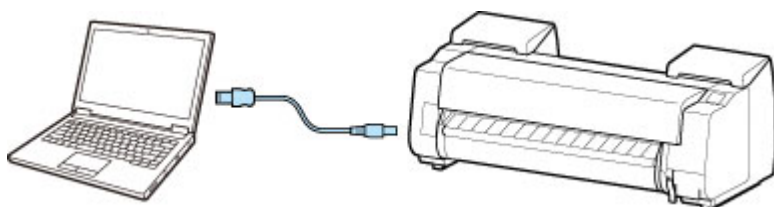
- Senza un router wireless



### Connessione cablata



### USB Connessione



## Connessione senza fili

Esistono due metodi per connettere la stampante alla periferica (ad esempio uno smartphone o un tablet). Per la connessione un metodo prevede l'utilizzo di un router wireless, l'altro no.

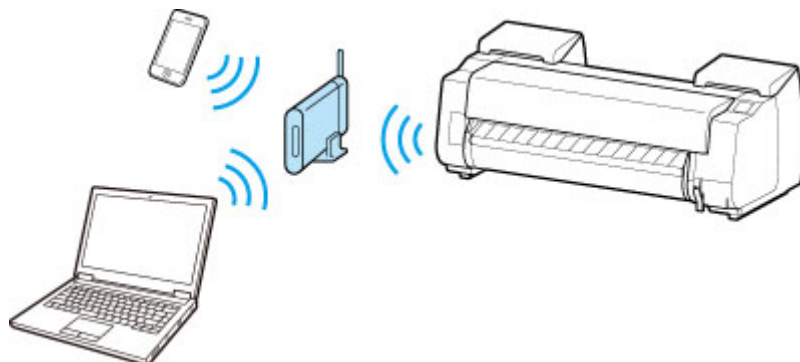
I due metodi di connessione non possono essere utilizzati contemporaneamente.


Se si ha un router wireless, si consiglia di utilizzare il metodo descritto in Connessione tramite un router wireless.

Se si connette un dispositivo mentre un altro è già connesso alla stampante, eseguire la connessione utilizzando lo stesso metodo del dispositivo già connesso.

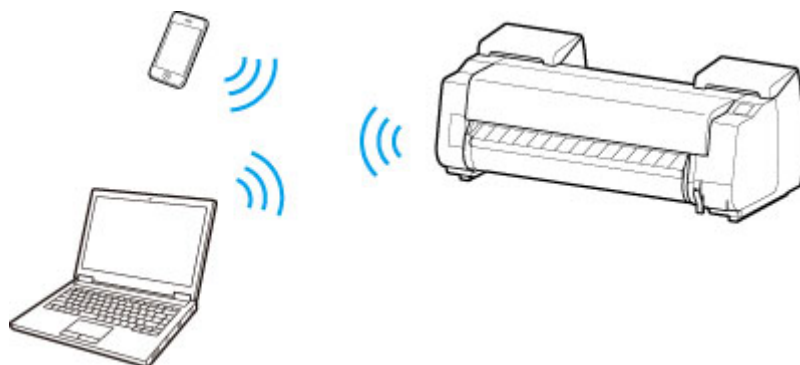
Se si esegue la connessione utilizzando un metodo diverso, la connessione al dispositivo esistente verrà disattivata.

• **Connessione tramite un router wireless**



- Connettere la stampante e un dispositivo utilizzando un router wireless.
- I metodi di connessione variano in base al tipo di router wireless.
- È possibile modificare le impostazioni di rete come l'SSID e il protocollo di protezione nella stampante.
- Una volta stabilita la connessione tra un dispositivo e un router wireless e dopo che sulla schermata del dispositivo viene visualizzato  (icona Wi-Fi), è possibile connettere il dispositivo alla stampante utilizzando il router wireless.

• **Connessione senza un router wireless**



- Connettere la stampante e un dispositivo senza utilizzare un router wireless. Connettere la periferica e la stampante direttamente utilizzando la modalità connessione diretta della stampante.
- Se un dispositivo connesso a Internet viene connesso tramite un router wireless alla stampante che si trova nella modalità connessione diretta, la connessione tra il dispositivo e il router wireless verrà disattivata. In tal caso, la connessione del dispositivo potrebbe passare automaticamente a una connessione dati mobile, a seconda del dispositivo. Quando si utilizza una connessione dati mobile vengono applicati dei costi di trasmissione per la connessione a Internet.
- Nella modalità connessione diretta è possibile connettere fino a cinque dispositivi contemporaneamente. Se si tenta di connettere un altro dispositivo mentre ne sono già connessi cinque, disconnettere uno dei dispositivi non in uso e configurare nuovamente le impostazioni.



- Le impostazioni di rete come l'SSID e il protocollo di protezione vengono specificate automaticamente.

## **Connessione cablata**

Collegare la stampante e un hub o un router con un cavo Ethernet. Preparare un cavo Ethernet.

## **USB Connessione**

Collegare la stampante e un computer tramite un cavo USB. Preparare un cavo USB.

Limitazioni

(Visualizzate in una nuova finestra)

## Sfogliare/stampare elementi fotografici usando Pro Gallery Print

Pro Gallery Print è una app per iPad dedicata, sviluppata per PRO series. Si tratta di un'applicazione che consente di sfogliare/stampare elementi fotografici da un iPad anche da posizioni remote, tramite l'integrazione con i servizi Web per professionisti.

Pro Gallery Print è disponibile gratuitamente nell'App Store.



### »»» Importante

- Per scaricare, è necessario disporre di una registrazione a un account App Store.
- L'applicazione può essere scaricata gratuitamente. Tuttavia, i costi per la connessione ad App Store sono a carico dell'utente.
- Non è possibile scaricare l'applicazione se questa non è supportata dal sistema operativo in uso. Anche la pagina del download dell'applicazione potrebbe non venire visualizzata.

## Gestione dello stato della stampante tramite Device Management Console

Device Management Console è un'applicazione per verificare lo stato della stampante o per eseguire la calibrazione del colore della stampante.

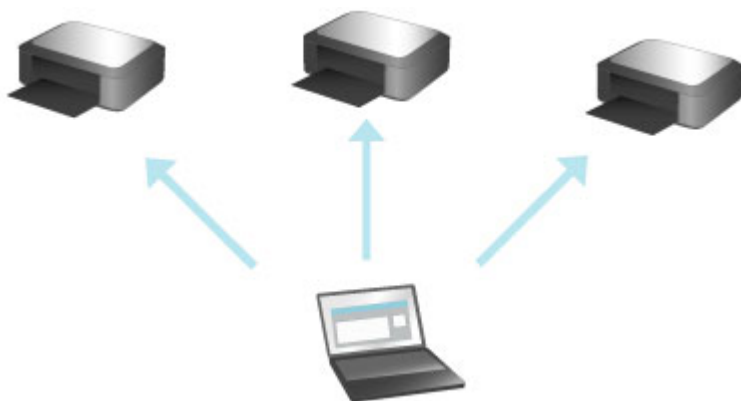
Utilizzare Device Management Console per:

- Controllare lo stato di una stampante collegata tramite rete o USB.
- Inviare una email all'amministratore in caso di avviso o errore della stampante.
- Identificare lo stato di calibrazione del colore o eseguire la calibrazione del colore.

Per ulteriori informazioni, consultare la sezione riportata di seguito.

■ [Device Management Console Guide \(Windows\)](#)

■ [Device Management Console Guide \(Mac OS\)](#)



## Gestione e utilizzo della carta

### ► Carta

- Tipi di carta
- Formato carta
- Utilizzo di carta diversa da quella originale e da quella approvata per l'alimentazione
- Stampa su carta diversa da quella originale e da quella approvata per l'alimentazione mediante impostazioni esistenti
- Stampa su carta diversa da quella originale e da quella approvata per l'alimentazione mediante l'aggiunta di un tipo di carta
- Elenco informazioni carta
- Aggiornamento delle informazioni sulla carta

### ► Utilizzo di rotoli

- Caricamento di rotoli sul supporto per rotoli
- Caricamento del rotolo superiore nella stampante
- Caricamento del rotolo inferiore sull'unità rotolo (opzione)
- Cambio del tipo di carta
- Specifica della lunghezza della carta
- Rimozione del rotolo superiore dalla stampante
- Rimozione del rotolo inferiore dall'unità rotolo (opzione)
- Rimozione dei rotoli dal supporto per rotolo
- Rimozione di carta in rotolo inceppata
- Alimentazione manuale della carta in rotolo
- Informazioni sulla quantità di carta in rotolo residua
- Specifica del tempo di asciugatura inchiostro per i rotoli
- Specifica del metodo di taglio per i rotoli
- Taglio automatico del bordo iniziale della carta in rotolo
- Riduzione della polvere derivante dal taglio di rotoli

- Set del supporto per rotolo
- Cambia automaticamente rotoli

► **Utilizzo di fogli**

- Caricamento di fogli nella stampante
- Cambio del tipo di carta
- Stampa da un punto di avvio desiderato
- Rimozione di fogli
- Rimozione di un foglio inceppato

► **raccoglitore**

- Parti del raccoglitore
- Utilizzo del raccoglitore
- Esempio di configurazioni raccoglitore
- Conservazione del raccoglitore

► **Unità rotolo**

- Parti dell'unità rotolo
- Unità rotolo
- Modifica delle modalità unità rotolo
- Utilizzo dell'unità rotolo in modalità di avvolgimento
- Rimozione della carta stampata dall'unità rotolo

► **Guida Media Configuration Tool**

## Carta

- ➔ [Tipi di carta](#)
- ➔ [Formato carta](#)
- ➔ [Utilizzo di carta diversa da quella originale e da quella approvata per l'alimentazione](#)
- ➔ [Stampa su carta diversa da quella originale e da quella approvata per l'alimentazione mediante impostazioni esistenti](#)
- ➔ [Stampa su carta diversa da quella originale e da quella approvata per l'alimentazione mediante l'aggiunta di un tipo di carta](#)
- ➔ [Elenco informazioni carta](#)
- ➔ [Aggiornamento delle informazioni sulla carta](#)

## Tipi di carta

La stampante supporta i seguenti tipi di supporto. Per i dettagli sui tipi di supporto supportati dalla stampante, vedere "Elenco informazioni carta."

- Carta comune
- Carta patinata
- Carta fotografica
- Carta lucida
- Carta per bozza
- Carta apposita per CAD e simile

Elenco informazioni carta include le seguenti informazioni.

- Tipi di carta
- Gestione della carta
- Specifiche dei prodotti carta
- Precauzioni d'uso
- Impostazione del driver della stampante, pannello di controllo, ecc.

### ►►► Nota

- Per le istruzioni sull'uso di carta non inclusa in Elenco informazioni carta, vedere "[Utilizzo di carta diversa da quella originale e da quella approvata per l'alimentazione.](#)"

### • Aggiornamento della carta supportata

Sul sito Web di Canon potrebbero essere rilasciata nuova carta supportata dalla stampante.

Per utilizzare la nuova carta rilasciata, registrare le ultime informazioni sulla carta nella stampante tramite Media Configuration Tool. (Vedere "[Aggiornamento delle informazioni sulla carta.](#)")

### ►►► Importante

- Anche se non si utilizza il driver della stampante, è consigliabile installare Media Configuration Tool per poter registrare nella stampante i tipi di carta del proprio paese.

(Vedere "Guida Media Configuration Tool" (Windows).)

(Vedere "Guida Media Configuration Tool" (Mac OS).)

## Formato carta

### Rotoli

Sono supportati i rotoli conformi alle condizioni riportate di seguito.

- Il diametro esterno è 6,7" (170 mm) o inferiore
- Diametro interno del rotolo: 2 o 3 pollici
- Lato di stampa esterno

Larghezza rotolo	Impostazioni <b>Largh. carta in rot.</b> del driver della stampante	Stampa senza bordo <sup>(*1)</sup>
609,6 mm (24,00)	<b>Rotolo 24" (609,6mm)</b>	Consigliato
594,0 mm (23,39)	<b>Rotolo A1/A2 ISO (594,0mm)</b>	Consigliato
515,0 mm (20,28)	<b>Rotolo B2/B3 JIS (515,0mm)</b>	Consigliato
431,8 mm (17,00)	<b>Rotolo 17" (431,8mm)</b>	Consigliato
420,0 mm (16,54)	<b>Rotolo A2/A3 ISO (420,0mm)</b>	Possibile <sup>(*2)</sup>
406,4 mm (16,00)	<b>Rotolo 16" (406,4mm)</b>	Possibile <sup>(*2)</sup>
355,6 mm (14,00)	<b>Rotolo 14" (355,6mm)</b>	Consigliato
329,0 mm (12,95)	<b>Rotolo A3+ (329,0mm)</b>	Possibile <sup>(*2)</sup>
300,0 mm (11,81)	<b>Rotolo 300mm (300,0mm)</b>	Possibile <sup>(*2)</sup>
297,0 mm (11,69)	<b>Rotolo A3/A4 ISO (297,0mm)</b>	Possibile <sup>(*2)</sup>
257,0 mm (10,12)	<b>Rotolo B4 JIS (257,0mm)</b>	Possibile <sup>(*2)</sup>
254,0 mm (10,00)	<b>Rotolo 10" (254,0mm)</b>	Consigliato
203,2 mm (8,00)	<b>Rotolo 8" (203,2mm)</b>	Possibile <sup>(*2)</sup>

\*1:Per i dettagli sui tipi di supporto utilizzabili per la stampa senza bordo, vedere "Elenco informazioni carta."

\*2:A differenza della stampa senza bordo standard, sarà presente un piccolo margine destro e sinistro, perché la larghezza della carta impostata è leggermente inferiore alla larghezza del documento.

### Fogli

Sono supportati i fogli dei seguenti formati.

Formato carta	Dimensioni
<b>ISO A1</b>	594,0 × 841,0 mm (23,39 × 33,11)
<b>ISO A2</b>	420,0 × 594,0 mm (16,54 × 23,39)



<b>Formato carta</b>	<b>Dimensioni</b>
<b>ISO A2+</b>	431,8 × 609,6 mm (17,00 × 24,00)
<b>ISO A3</b>	297,0 × 420,0 mm (11,69 × 16,54)
<b>ISO A3+</b>	329,0 × 483,0 mm (12,95 × 19,02)
<b>ISO A4</b>	210,0 × 297,0 mm (8,27 × 11,69)
<b>ISO B2</b>	500,0 × 707,0 mm (19,69 × 27,83)
<b>ISO B3</b>	353,0 × 500,0 mm (13,90 × 19,69)
<b>ISO B4</b>	250,0 × 353,0 mm (9,84 × 13,90)
<b>JIS B2</b>	515,0 × 728,0 mm (20,28 × 28,66)
<b>JIS B3</b>	364,0 × 515,0 mm (14,33 × 20,28)
<b>JIS B4</b>	257,0 × 364,0 mm (10,12 × 14,33)
<b>22"x34"(ANSI D)</b>	558,8 × 863,6 mm (22,00 × 34,00)
<b>17"x22"(ANSI C)</b>	431,8 × 558,8 mm (17,00 × 22,00)
<b>11"x17"(Ledger)</b>	279,4 × 431,8 mm (11,00 × 17,00)
<b>13"x19"(Super B)</b>	330,2 × 482,6 mm (13,00 × 19,00)
<b>Letter(8,5"x11")</b>	215,9 × 279,4 mm (8,50 × 11,00)
<b>Legal(8,5"x14")</b>	215,9 × 355,6 mm (8,50 × 14,00)
<b>24"x36"(ARCH D)</b>	609,6 × 914,4 mm (24,00 × 36,00)
<b>18"x24"(ARCH C)</b>	457,2 × 609,6 mm (18,00 × 24,00)
<b>12"x18"(ARCH B)</b>	304,8 × 457,2 mm (12,00 × 18,00)
<b>9"x12"(ARCH A)</b>	228,6 × 304,8 mm (9,00 × 12,00)
<b>DIN C2</b>	458,0 × 648,0 mm (18,03 × 25,51)
<b>DIN C3</b>	324,0 × 458,0 mm (12,76 × 18,03)
<b>DIN C4</b>	229,0 × 324,0 mm (9,02 × 12,76)
<b>20"x24"</b>	508,0 × 609,6 mm (20,00 × 24,00)
<b>18"x22"</b>	457,2 × 558,8 mm (18,00 × 22,00)
<b>14"x17"</b>	355,6 × 431,8 mm (14,00 × 17,00)
<b>12"x16"</b>	304,8 × 406,4 mm (12,00 × 16,00)
<b>10"x12"</b>	254,0 × 304,8 mm (10,00 × 12,00)

Formato carta	Dimensioni
10"x15"	254,0 × 381,0 mm (10,00 × 15,00)
8"x10"	203,2 × 254,0 mm (8,00 × 10,00)
Foto US 16"x20"	406,4 × 508,0 mm (16,00 × 20,00)
Poster 20"x30"	508,0 × 762,0 mm (20,00 × 30,00)
13"x22"	329,0 × 558,0 mm (12,95 × 21,97)
Poster 300x900mm	300,0 × 900,0 mm (11,81 × 35,43)
Formato personalizzato	Da 8,00 × 8,00" (203,2 × 203,2 mm) a 24,02 × 70,87" (610,0 × 1800,0 mm)

### »»»Nota

- Per i dettagli sui formati non standard, vedere "[Impostazione delle dimensioni della carta \(Formato Personalizzato\)](#)" (Windows) o "Impostazione delle dimensioni della carta (Formato Personalizzato)" (Mac OS).
- La stampa senza bordo non è supportata per fogli singoli.

## Utilizzo di carta diversa da quella originale e da quella approvata per l'alimentazione

Se questa stampante viene utilizzata per stampare su carta diversa da quella Canon originale e da quella approvata per l'alimentazione, utilizzare carta conforme alle condizioni riportate di seguito.

### ►►►Nota

- Per informazioni sulla carta originale Canon e sulla carta controllata per l'alimentazione Canon, vedere "Elenco informazioni carta."

- Carta il cui formato è descritto in "Formato carta" (Vedere "[Formato carta.](#)")
- Carta il cui spessore è descritto in "Spessore carta" in "Specifiche" (Vedere "[Specifiche.](#)")
- Carta su cui non si verificano sbavature e overflow di inchiostro durante la stampa
- Carta che non si arricci pesantemente durante il caricamento o la stampa

### ►►►Importante

- Se si utilizza carta diversa dalla carta originale Canon e dalla carta controllata per l'alimentazione Canon, Canon non fornisce alcuna garanzia relativamente alla qualità di stampa o alle proprietà di alimentazione della carta. Per informazioni sulla carta originale Canon e sulla carta controllata per l'alimentazione Canon, vedere "Elenco informazioni carta."

Dopo avere caricato la carta nella stampante, selezionare il tipo di carta nel pannello di controllo e nel driver della stampante, quindi eseguire la stampa. Il tipo di carta può essere facilmente selezionato dalle impostazioni esistenti oppure creato per poi usare le impostazioni per la carta utilizzata.

### Stampa mediante impostazioni esistenti

È possibile eseguire facilmente la stampa effettuando la selezione dalle impostazioni esistenti disponibili nel pannello di controllo e nel driver della stampante. (Vedere "[Stampa su carta diversa da quella originale e da quella approvata per l'alimentazione mediante impostazioni esistenti.](#)")

### Stampa mediante impostazioni aggiuntive

È possibile utilizzare la funzione di Media Configuration Tool per aggiungere carta personalizzata e creare impostazioni adatte alla carta non originale Canon e alla carta non controllata per l'alimentazione e aggiungere tale carta come nuovo tipo di supporto nel Pannello di controllo della stampante e nel driver della stampante per la stampa. (Vedere "[Stampa su carta diversa da quella originale e da quella approvata per l'alimentazione mediante l'aggiunta di un tipo di carta.](#)")

## Stampa su carta diversa da quella originale e da quella approvata per l'alimentazione mediante impostazioni esistenti

È possibile eseguire facilmente la stampa su carta diversa da quella Canon originale e da quella approvata per l'alimentazione senza eseguire impostazioni complicate, selezionando le impostazioni esistenti disponibili nel pannello di controllo e nel driver della stampante a seconda del tipo di carta utilizzata. Le impostazioni esistenti sono costituite da impostazioni carta generiche fornite per diversi tipi di supporto.

### ►►►Importante

- Le impostazioni per la carta originale Canon disponibili nel pannello di controllo e nel driver della stampante sono ottimizzate per la carta originale Canon. Se si selezionano queste impostazioni per la stampa su carta diversa dalla carta originale Canon, potrebbero verificarsi sbavature di inchiostro oppure la testina di stampa potrebbe sfregare contro la carta. Per eseguire facilmente la stampa su carta diversa dalla carta originale Canon e da quella approvata per l'alimentazione, si consiglia di selezionare una delle seguenti impostazioni di uso generale della carta.

### ►►►Nota

- Per la descrizione dei tipi di carta, vedere "[Tipi di carta.](#)"
- Per istruzioni sulla selezione del tipo di supporto con il pannello di controllo, vedere "[Tipi di carta](#)". Per istruzioni sulla selezione del tipo di supporto con il driver della stampante, vedere "[Apertura della finestra delle impostazioni del driver della stampante](#)" (Windows) o "Apertura della finestra delle impostazioni del driver della stampante" (Mac OS).

## Scelta delle impostazioni di uso generale della carta

Queste impostazioni includono un'ampia varietà di tipi di carta diversa dalla carta originale Canon e dalla carta approvata per l'alimentazione, di conseguenza è improbabile che selezionando queste impostazioni si verifichino sbavature di inchiostro e lo sfregamento della testina di stampa. Per i dettagli sui rapporti tra le condizioni della carta diversa dalla carta originale Canon e dalla carta approvata per l'alimentazione e sul tipo di carta da selezionare, vedere "Elenco informazioni carta."

### ►►►Nota

- Se non è possibile ottenere i risultati desiderati selezionando le impostazioni generiche per la carta, utilizzare la funzione di aggiunta di carta personalizzata in Media Configuration Tool per creare impostazioni idonee alla carta in uso. Per informazioni dettagliate, vedere "[Stampa su carta diversa da quella originale e da quella approvata per l'alimentazione mediante l'aggiunta di un tipo di carta.](#)"

## Stampa su carta diversa da quella originale e da quella approvata per l'alimentazione mediante l'aggiunta di un tipo di carta

Media Configuration Tool offre una funzione per aggiungere carta personalizzata e ottenere una qualità di stampa migliore e proprietà di avanzamento carta migliorate durante la stampa su carta diversa dalla carta originale Canon e dalla carta controllata per l'alimentazione rispetto a quando si stampa con le impostazioni generiche. È possibile utilizzare questa funzione per configurare impostazioni quali la quantità di inchiostro utilizzato e l'altezza della testina di stampa in base alle caratteristiche della carta utilizzata, ottenendo così una qualità di stampa superiore. Inoltre, è possibile aggiungere le impostazioni create con questa funzione come nuovo tipo di supporto al pannello di controllo e al driver della stampante.

Per informazioni dettagliate su Media Configuration Tool, consultare le sezioni seguenti.

- Guida Media Configuration Tool (Windows)
- Guida Media Configuration Tool (Mac OS)

### ►►►Importante

- Per informazioni dettagliate sulle modalità di selezione del tipo di carta aggiunto nel pannello di controllo, vedere "[Cambio del tipo di carta.](#)"
- È possibile selezionare il tipo di supporto da utilizzare nella stampa da **Tipo di supporto in Principale** (Windows) o **Qualità/Tipo di carta** (Mac OS) nel driver della stampante. Per i dettagli, vedere "[Descrizione della scheda Principale](#)" (Windows) o "Qualità/Tipo di carta" (Mac OS).
- Si consiglia di utilizzare un profilo ICC creato utilizzando un software di creazione profili disponibile in commercio per eseguire accuratamente la gestione del colore su carta diversa dalla carta originale Canon o dalla carta controllata per l'alimentazione. È possibile registrare il profilo ICC creato durante la creazione di carta personalizzata con Media Configuration Tool.

(Vedere "Aggiunta di carta personalizzata" (Windows).)

(Vedere "Aggiunta di carta personalizzata" (Mac OS).)

## Aggiornamento delle informazioni sulla carta

È possibile aggiornare le informazioni sul supporto della stampante alle informazioni più recenti applicando l'ultima versione del **File di informazioni sulla carta**.

Per informazioni dettagliate sulla procedura di applicazione del **File di informazioni sulla carta** (Media Information File), consultare le sezioni seguenti.

- Guida Media Configuration Tool (Windows)
- Guida Media Configuration Tool (Mac OS)

### »»»Importante

- Se si utilizza Media Configuration Tool, il nuovo **File di informazioni sulla carta** viene scaricato automaticamente quando viene rilasciato sul sito Web di Canon. È necessario un computer connesso a Internet per scaricare il **File di informazioni sulla carta**.

## Utilizzo di rotoli

- ➔ [Caricare i rotoli nel supporto per rotolo](#)
- ➔ [Caricamento del rotolo superiore sulla stampante](#)
- ➔ [Caricamento del rotolo inferiore sull'unità rotolo \(opzione\)](#)
- ➔ [Cambio del tipo di carta](#)
- ➔ [Specifica della lunghezza della carta](#)
- ➔ [Rimozione del rotolo superiore dalla stampante](#)
- ➔ [Rimozione del rotolo inferiore dall'unità rotolo \(opzione\)](#)
- ➔ [Rimozione dei rotoli dal supporto per rotolo](#)
- ➔ [Alimentazione manuale della carta in rotolo](#)
- ➔ [Informazioni sulla quantità di carta in rotolo residua](#)
- ➔ [Specifica del tempo di asciugatura inchiostro per i rotoli](#)
- ➔ [Specifica del metodo di taglio per i rotoli](#)
- ➔ [Taglio automatico del bordo iniziale della carta in rotolo](#)
- ➔ [Riduzione della polvere derivante dal taglio di rotoli](#)
- ➔ [Set del supporto per rotolo](#)
- ➔ [Cambia automaticamente rotoli](#)

## Caricare i rotoli nel supporto per rotolo

Per la stampa su carta in rotolo, fissare la carta in rotolo al Supporto per rotolo.

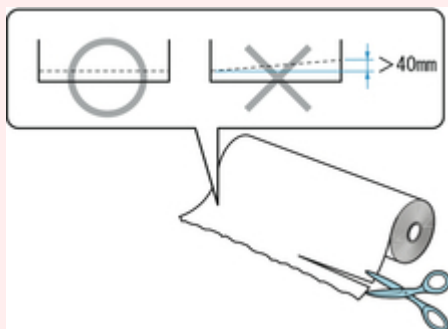
La carta in rotolo è disponibile in due tipologie: con tubo da 2" e con tubo da 3". Se si utilizza carta in rotolo con tubo da 3", fissare l'Attacco per rotolo da 3" al Supporto per rotolo e al blocco supporto.

### **Attenzione**

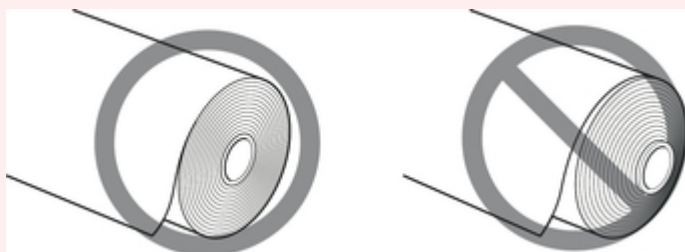
- Appoggiare il rotolo su un tavolo o su un'altra superficie piana in modo che non rotoli o cada. Il rotolo è pesante, pertanto l'eventuale caduta può causare lesioni.

### **Importante**

- Quando si maneggia il rotolo, prestare attenzione a non imbrattare la superficie di stampa. Ciò potrebbe influire sulla qualità di stampa. Per proteggere la superficie di stampa, si consiglia di indossare guanti puliti di tessuto quando si maneggiano i rotoli.
- Tagliare il bordo della carta in rotolo se è disuniforme, è sporco o presenta residui di nastro adesivo. In caso contrario, può causare problemi di alimentazione e influire sulla qualità di stampa. Prestare attenzione a non tagliare gli eventuali codici a barre stampati sul rotolo.



- Allineare i bordi della carta su entrambe le estremità del rotolo. Ciò potrebbe causare problemi di alimentazione.

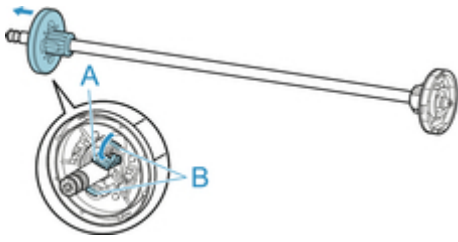


### **Nota**

- Per i dettagli su formati e tipi della carta in rotolo utilizzabile, consultare "[Formato carta](#)" o "Elenco informazioni carta"

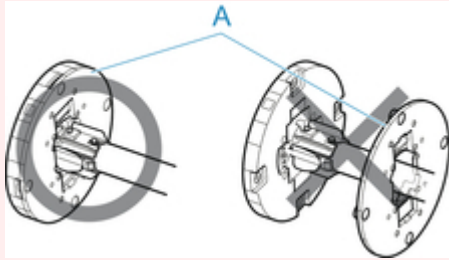
1. Spingere la leva del blocco supporto (A) verso l'albero per rilasciare il blocco, quindi mantenerla nella posizione (B) e rimuovere il blocco supporto dal Supporto per rotolo.



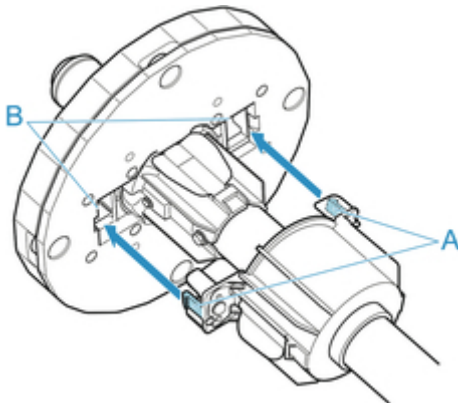


### ►►► Importante

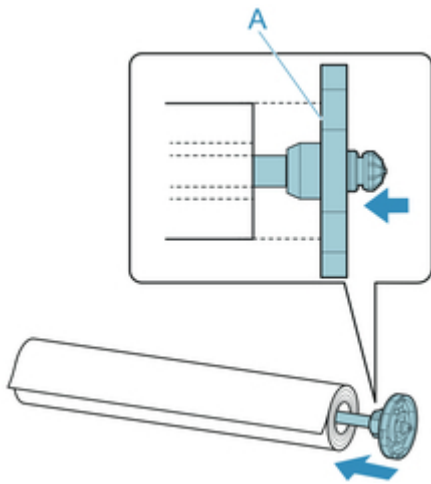
- Non utilizzare il supporto per rotolo per far avanzare la carta se il distanziatore (A) è stato rimosso dalla flangia. La carta avanzerebbe in direzione obliqua.



2. Se si utilizza carta con tubo da 3", allineare le linguette dell'Attacco per rotolo da 3" (A) con i fori del Supporto per rotolo (B) e inserirle saldamente.



3. Con il bordo iniziale della carta in rotolo rivolto in avanti, come mostrato nella figura, inserire il Supporto per rotolo dal lato destro del rotolo. Inserirlo saldamente finché la carta in rotolo non tocca la flangia (A) del Supporto per rotolo.

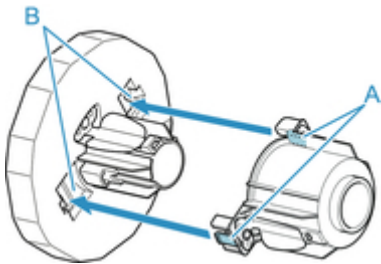


### ►►► Importante

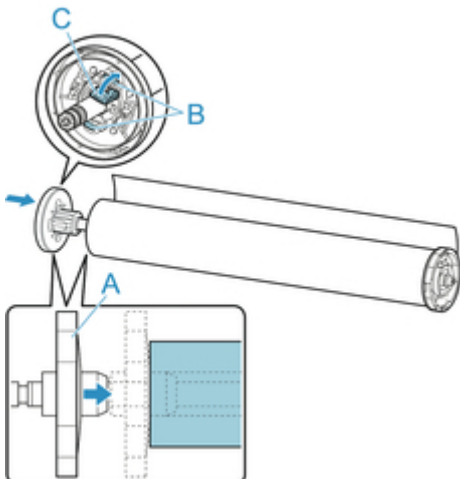
- Durante il caricamento di un rotolo, prestare attenzione a non urtare la stampante con il rotolo .  
Ciò potrebbe danneggiare il Supporto per rotolo.

4. Se si utilizza carta in rotolo con tubo da 3", fissare l'Attacco per rotolo da 3" al blocco supporto.

Allineare le linguette (A) dell'attacco con i fori (B) del blocco supporto e inserirle saldamente.



5. Inserire il blocco supporto nel Supporto per rotolo, procedendo da sinistra come mostrato nella figura; mantenerlo quindi nella posizione (B) e spingerlo saldamente finché la flangia del blocco supporto (A) non tocca la carta in rotolo. Sollevare la leva del blocco supporto (C) dall'albero per bloccarla.



## Caricamento del rotolo superiore sulla stampante

Effettuare le seguenti operazioni per caricare rotoli nella stampante.

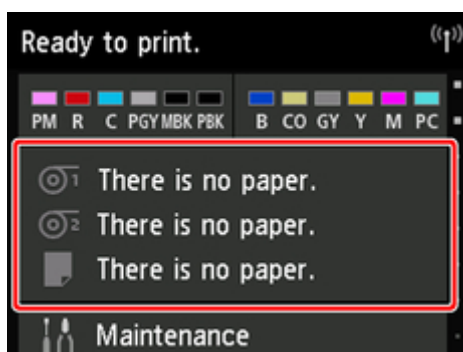
### ►►►Importante

- Caricare i rotoli quando la stampante è accesa. Se la stampante è spenta quando si carica un rotolo, la carta potrebbe non avanzare correttamente quando si accende la stampante.
- Prima di caricare un rotolo, verificare che la parte interna del coperchio superiore o della guida di uscita non sia sporca. Se queste aree sono sporche è consigliabile pulirle prima di eseguire l'operazione. (Vedere "[Pulizia dell'interno del coperchio superiore.](#)").

### ►►►Nota

- Se si utilizza l'unità rotolo opzionale, è altresì possibile caricare la carta in rotolo nell'unità rotolo separatamente dalla stampante descritta qui. (Vedere "[Caricamento del rotolo inferiore sull'unità rotolo \(opzione\).](#)")

1. Toccare l'area di visualizzazione delle impostazioni della carta nella schermata Home del touchscreen.



### ►►►Nota

- Toccare il pulsante **Home** se la schermata Home non viene visualizzata.

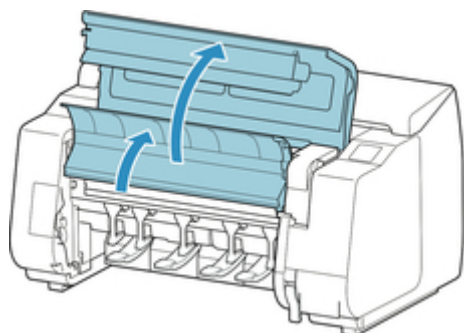
2. Toccare l'area .
3. Toccare **Caricare la carta.** o **Sostituisci carta**, controllare il messaggio visualizzato e infine toccare **Sì**.

### ►►►Nota

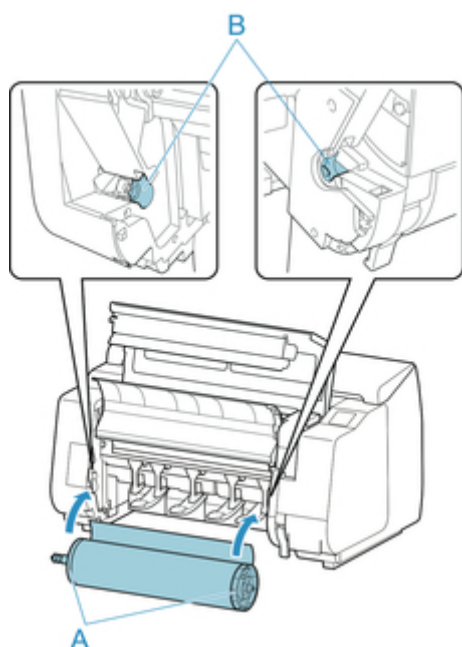
- Se è stato alimentato un foglio singolo o della carta in rotoli che non verrà utilizzata dal Rotolo 1 (superiore), verrà mostrato un messaggio che richiede di rimuoverli.  
Dopo aver seguito le istruzioni sullo schermo per rimuovere la carta, ripetere l'operazione.
- Se nel Rotolo 1 (superiore) è caricata carta in rotoli ma non è selezionato Rotolo 1 (superiore) come sorgente carta, viene visualizzato un messaggio che chiede se cambiare o meno la carta.

Toccare **Sostituisci carta**, rimuovere la carta e procedere con il passo successivo.

4. Aprire il coperchio superiore e sollevare la guida di uscita.



5. Afferrare le flange (A) in modo che l'ingranaggio bianco del supporto per rotolo si trovi a sinistra, allineare l'albero del supporto per rotolo con le scanalature di guida destra e sinistra dello slot supporto rotolo (B) ed eseguire il caricamento.



### **Attenzione**

- Prestare attenzione a non far cadere il rotolo e a ferirsi durante il caricamento del rotolo stesso.
- Durante il caricamento della carta in rotolo, prestare attenzione a non schiacciarsi le dita tra l'albero del Supporto per rotolo e le scanalature di guida (B).

### **Importante**

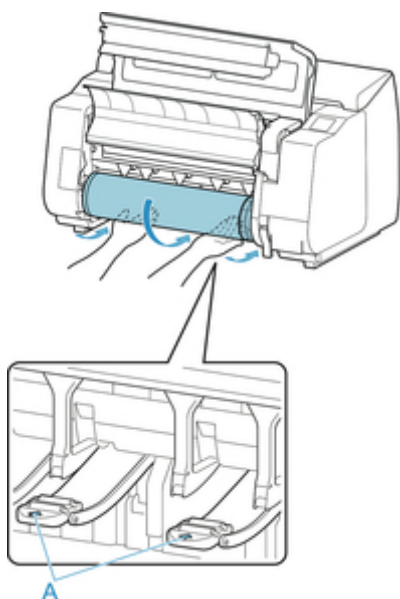
- Se il bordo iniziale della carta in rotolo è fissato con nastro adesivo o con una fascetta di carta (per evitare che la carta si srotoli), rimuovere il nastro o la fascetta prima di caricare la carta in rotolo nello slot supporto rotolo.

Se si carica la carta nello slot supporto rotolo con il bordo iniziale bloccato, solo parte della carta in rotolo viene fatta avanzare fino alla fessura di alimentazione della carta, danneggiando la carta in rotolo.

### ►►► Nota

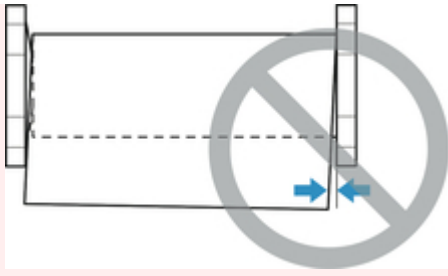
- Per la procedura di fissaggio della carta in rotolo al Supporto per rotolo, vedere "[Caricare i rotoli nel supporto per rotolo.](#)"

6. Estrarre la carta in rotolo in maniera uniforme, inserire il bordo iniziale tra la carta in rotolo e le frecce (A) subito sotto e far avanzare la carta in rotolo fino a udire un suono.



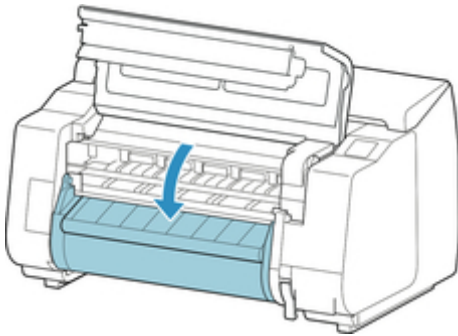
### ►►► Importante

- Se la carta in rotolo si è srotolata, rimuovere la parte non tesa prima di caricare la carta in rotolo.
- Durante l'avanzamento del bordo iniziale della carta in rotolo, assicurarsi che l'intera larghezza della carta in rotolo venga separata e alimentata dal rotolo. Se la carta in rotolo viene alimentata con parte della carta fissata al rotolo, la carta in rotolo risulterà danneggiata.
- Prestare attenzione a non imbrattare la superficie di stampa della carta in rotolo quando viene inserita nella fessura. In tal caso potrebbe influire sulla qualità di stampa. Per proteggere la superficie di stampa, si raccomanda di indossare guanti in cotone quando si maneggiano i rotoli.
- Se la carta è arricciata o ondulata, appiattirla prima di caricarla.
- Caricare il rotolo in modo che non siano presenti spazi tra il bordo destro della carta e il Supporto per rotolo.

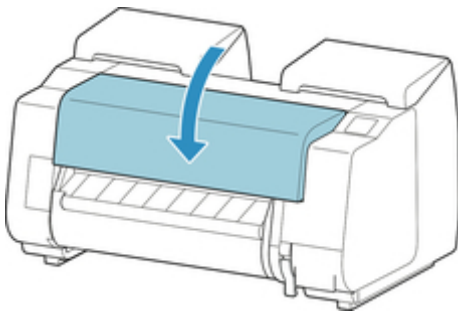


- A seconda della carta, la carta in rotolo potrebbe risultare graffiata durante l'alimentazione se non è alimentata correttamente. In questo caso, è necessario far avanzare manualmente la carta dopo aver impostato **Impost. conservazione carta** su **Rilascia** sul touchscreen. Sollevare la leva di rilascio, far avanzare la carta in rotolo finché il suo bordo iniziale è visibile sul vassoio, abbassare la leva di rilascio, quindi procedere con il passo successivo. Tuttavia, se **Impost. conservazione carta** è impostato su **Rilascia**, la commutazione automatica dei rotoli superiore e inferiore non è consentita.

7. Abbassare la guida di uscita.



8. Chiudere il coperchio superiore.



9. Toccare **Avvia alimen..**

La carta viene quindi fatta avanzare.

10. Una volta che si avvia l'alimentazione della carta, sarà necessario eseguire quanto segue, in base all'impostazione di **Gestisci quant. rotolo rimanente** e al codice a barre stampato sui rotoli. (Vedere "[Informazioni sulla quantità di carta in rotolo residua.](#)")

<b>Gestisci quant. rotolo rimanente</b>	<b>Codici a barre</b>	<b>Funzionamento della stampante dopo l'alimentazione della carta</b>
<b>Disattiva</b>	Stampato	Sul touchscreen viene visualizzato un menu per la selezione del tipo di supporto.
	Non stampato	Agire sul touchscreen e selezionare il tipo di supporto da utilizzare.
<b>Attiva</b>	Stampato	Il tipo e la quantità di carta residua vengono rilevati automaticamente in base al codice a barre stampato sul rotolo. Non è necessario specificare il tipo e la lunghezza della carta.
	Non stampato	Sul touchscreen viene visualizzato un menu per la selezione del tipo di supporto e della lunghezza. Agire sul touchscreen, selezionare il tipo di supporto da utilizzare e specificarne la lunghezza.

### ►►► Importante

- Se il bordo del rotolo è increspato o sporco, tagliarlo con la funzione **Taglia carta**. (Vedere "[Specifica del metodo di taglio per i rotoli](#).")
- Quando si seleziona il tipo di supporto sul touchscreen, assicurarsi che il tipo di supporto impostato nel driver della stampante e il tipo di supporto caricato nella stampante corrispondano.

### ►►► Nota

- Per i dettagli sui tipi di supporto selezionabili, vedere "Elenco informazioni carta."
- Per migliorare la qualità della stampa, è possibile regolare l'allineamento della testina di stampa in base al tipo di carta da utilizzare per la stampa. (Vedere "[Regolazione automatica per il raddrizzamento delle linee e colori](#).")

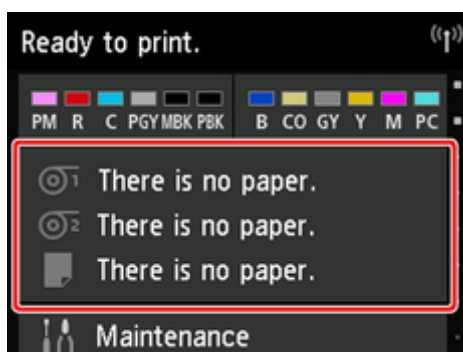
## Caricamento del rotolo inferiore sull'unità rotolo (opzione)

Seguire questi passaggi per caricare la carta in rotolo nell'unità rotolo (Rotolo 2 (inferiore)).

### ►►►Importante


- Caricare i rotoli quando la stampante è accesa. Se la stampante è spenta quando si carica un rotolo, la carta potrebbe non avanzare correttamente quando si accende la stampante.
- Prima di caricare un rotolo, verificare che la parte interna del coperchio superiore o della guida di uscita non sia sporca. Se queste aree sono sporche è consigliabile pulirle prima di eseguire l'operazione. (Vedere "[Pulizia dell'interno del coperchio superiore.](#)").
- Se si utilizza l'unità rotolo come dispositivo di avanzamento, in base alla posizione del raccoglitore, l'estremità tagliata della carta in rotolo espulsa entra nell'unità rotolo e può causare un inceppamento della carta o ridurre la qualità di stampa quando sono attive le impostazioni "Stampa senza bordo" o "Pretaglio bordo" in fase di caricamento della carta. In questo caso, cambiare la posizione del raccoglitore e stampare. (Vedere "[Esempio di configurazioni raccoglitore.](#)")

1. Toccare l'area di visualizzazione delle impostazioni della carta nella schermata Home del touchscreen.



### ►►►Nota

- Toccare il pulsante **Home** se la schermata Home non viene visualizzata.

2. Toccare l'area .
3. Toccare **Caricare la carta.** o **Sostituisci carta**, controllare il messaggio visualizzato e infine toccare **Sì**.

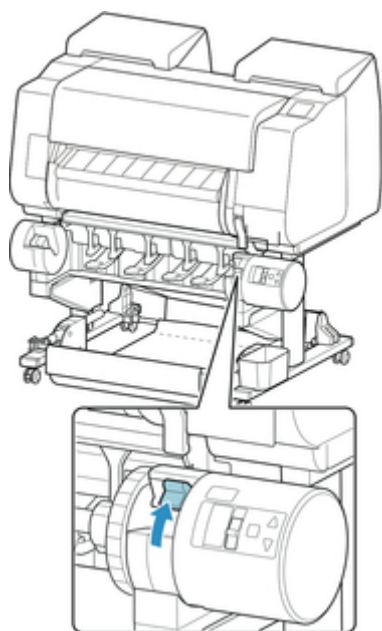
### ►►►Nota

- Se è stato alimentato un foglio singolo o della carta in rotoli che non verrà utilizzata dal Rotolo 1 (superiore), verrà mostrato un messaggio che richiede di rimuoverli.  
Dopo aver seguito le istruzioni sullo schermo per rimuovere la carta, ripetere l'operazione.
- Se nel Rotolo 1 (superiore) è caricata carta in rotoli ma non è selezionato Rotolo 1 (superiore) come sorgente carta, viene visualizzato un messaggio che chiede se cambiare o meno la carta.

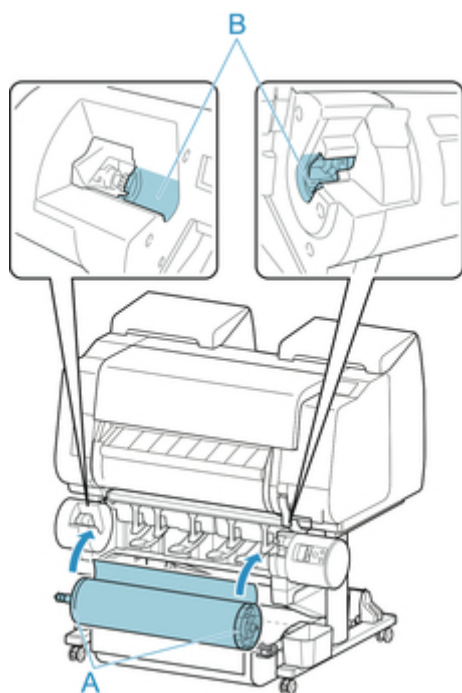


Toccare **Sostituisci carta**, rimuovere la carta e procedere con il passo successivo.

4. Portare l'interruttore **Blocco supporto per rotolo** sull'unità rotolo nella posizione di sblocco.



5. Afferrare le flange (A) in modo che l'ingranaggio bianco del supporto per rotolo si trovi a sinistra, allineare l'albero del supporto per rotolo con le scanalature di guida destra e sinistra dello slot supporto rotolo (B) ed eseguire il caricamento.



**⚠️ Attenzione**

- Prestare attenzione a non far cadere il rotolo e a ferirsi durante il caricamento del rotolo stesso.

- Durante il caricamento della carta in rotolo, prestare attenzione a non schiacciarsi le dita tra l'albero del Supporto per rotolo e le scanalature di guida (B).

### ►►►Importante

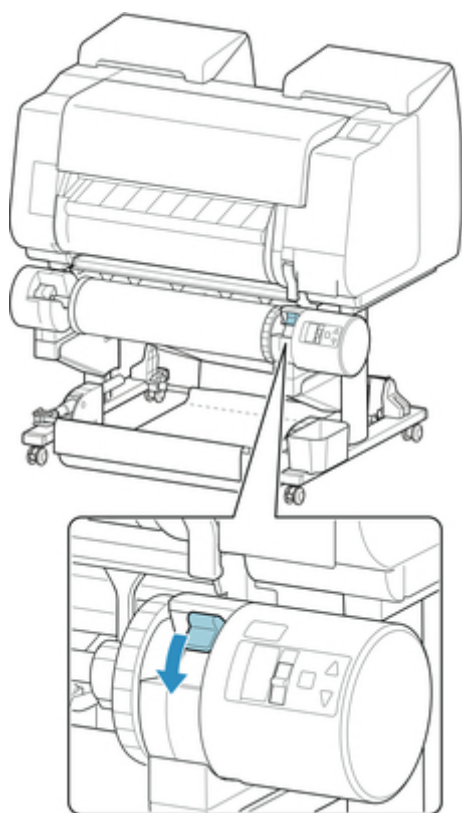
- Se il bordo iniziale della carta in rotolo è fissato con nastro adesivo o con una fascetta di carta (per evitare che la carta si srotoli), rimuovere il nastro o la fascetta prima di caricare la carta in rotolo nello slot supporto rotolo.

Se si carica la carta nello slot supporto rotolo con il bordo iniziale bloccato, solo parte della carta in rotolo viene fatta avanzare fino alla fessura di alimentazione della carta, danneggiando la carta in rotolo.

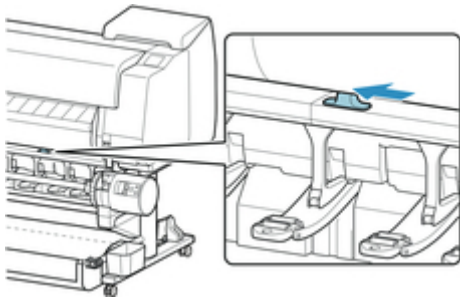
### ►►►Nota

- Per la procedura di fissaggio della carta in rotolo al Supporto per rotolo, vedere "[Caricare i rotoli nel supporto per rotolo.](#)"

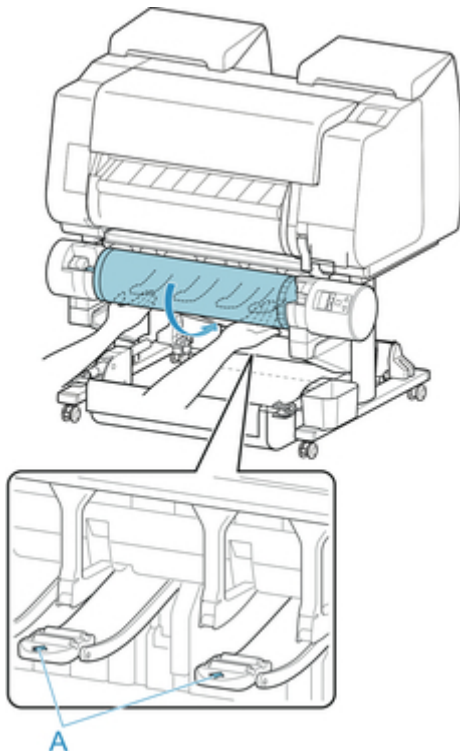
6. Portare l'interruttore **Blocco supporto per rotolo** sull'unità rotolo nella posizione di blocco.



7. Portare l'interruttore linguetta di alimentazione nella parte superiore dell'unità rotolo nella posizione dell'icona di avanzamento a sinistra.

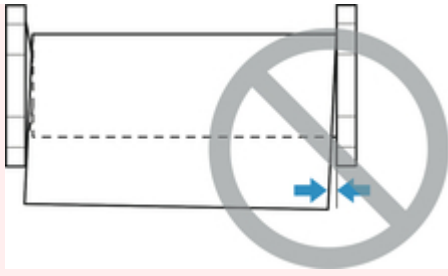


8. Estrarre la carta in rotolo in maniera uniforme, inserire il bordo iniziale tra la carta in rotolo e le frecce (A) subito sotto e far avanzare la carta in rotolo fino a udire un suono.



### ►►► Importante

- Se la carta in rotolo si è srotolata, rimuovere la parte non tesa prima di caricare la carta in rotolo.
- Durante l'avanzamento del bordo iniziale della carta in rotolo, assicurarsi che l'intera larghezza della carta in rotolo venga separata e alimentata dal rotolo. Se la carta in rotolo viene alimentata con parte della carta fissata al rotolo, la carta in rotolo risulterà danneggiata.
- Prestare attenzione a non imbrattare la superficie di stampa della carta in rotolo quando viene inserita nella fessura. In tal caso potrebbe influire sulla qualità di stampa. Per proteggere la superficie di stampa, si raccomanda di indossare guanti in cotone quando si maneggiano i rotoli.
- Se la carta è arricciata o ondulata, appiattirla prima di caricarla.
- Caricare il rotolo in modo che non siano presenti spazi tra il bordo destro della carta e il Supporto per rotolo.



- A seconda della carta, la carta in rotolo potrebbe risultare graffiata durante l'alimentazione se non è alimentata correttamente. In questo caso, è necessario far avanzare manualmente la carta dopo aver impostato **Impost. conservazione carta** su **Rilascia** sul touchscreen. Sollevare la leva di rilascio, far avanzare la carta in rotolo finché il suo bordo iniziale è visibile sul vassoio, abbassare la leva di rilascio, quindi procedere con il passo successivo. Tuttavia, se **Impost. conservazione carta** è impostato su **Rilascia**, la commutazione automatica dei rotoli superiore e inferiore non è consentita.

#### 9. Toccare **Avvia alimen..**

La carta viene quindi fatta avanzare.

10. Una volta che si avvia l'alimentazione della carta, sarà necessario eseguire quanto segue, in base all'impostazione di **Gestisci quant. rotolo rimanente** e al codice a barre stampato sui rotoli. (Vedere "[Informazioni sulla quantità di carta in rotolo residua.](#)")

<b>Gestisci quant. rotolo rimanente</b>	<b>Codici a barre</b>	<b>Funzionamento della stampante dopo l'alimentazione della carta</b>
<b>Disattiva</b>	Stampato	Sul touchscreen viene visualizzato un menu per la selezione del tipo di supporto.
	Non stampato	Toccare il tipo di supporto caricato.
<b>Attiva</b>	Stampato	Il tipo e la quantità di carta residua vengono rilevati automaticamente in base al codice a barre stampato sul rotolo. Non è necessario specificare il tipo e la lunghezza della carta.
	Non stampato	Sul touchscreen viene visualizzato un menu per la selezione del tipo e della lunghezza del supporto. Dopo aver toccato il tipo di supporto caricato, inserire la lunghezza della carta caricata sul touchscreen.

#### »»» **Importante**

- Se il bordo del rotolo è increspato o sporco, tagliarlo con la funzione **Taglia carta**. (Vedere "[Specifiche del metodo di taglio per i rotoli.](#)")
- Quando si seleziona il tipo di supporto sul touchscreen, assicurarsi che il tipo di supporto impostato nel driver della stampante e il tipo di supporto caricato nella stampante corrispondano.

## ▶▶▶ Nota

- Per i dettagli sui tipi di supporto selezionabili, vedere "Elenco informazioni carta."
- Per migliorare la qualità della stampa, è possibile regolare l'allineamento della testina di stampa in base al tipo di carta da utilizzare per la stampa. (Vedere "[Regolazione automatica per il raddrizzamento delle linee e colori.](#)")

## Cambio del tipo di carta

Seguire questi passaggi per cambiare il tipo di carta specificato sulla stampante, dopo aver caricato la carta.

Se si continua a utilizzare lo stesso tipo di carta e si imposta **Mantieni tipo di supporto** su **Attiva**, al caricamento della carta viene selezionato automaticamente il tipo di supporto selezionato prima dell'impostazione di **Attiva**, eliminando così l'esigenza di impostare il tipo di supporto. (Vedere "[Uso dello stesso tipo di carta regolarmente.](#)")

### ►►►Importante

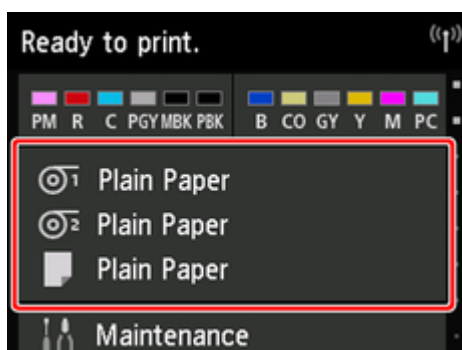
- Per risultati di stampa ottimali, la stampante ottimizza l'altezza della testina e la quantità di carta alimentata per ciascun tipo di carta. Accertarsi di selezionare correttamente il tipo di carta da utilizzare prima della stampa.
- Poiché la stampante ottimizza la quantità di carta alimentata per ciascun tipo di carta, i margini e le dimensioni delle immagini stampate possono variare a seconda del tipo di carta usata. Se i margini e le dimensioni delle immagini non corrispondono a quelli previsti, regolare la quantità di carta alimentata. (Vedere "[Regolazione della quantità di carta alimentata.](#)")
- Rotoli e fogli hanno aree di stampa diverse: i fogli hanno un margine inferiore più largo rispetto ai rotoli. (Vedere "[Area di stampa.](#)")

## Cambio del tipo di carta

### ►►►Nota

- Quando si carica la carta in rotolo, sul touchscreen viene visualizzato un menu per la selezione del tipo di supporto. Toccare il tipo di supporto.  
Se sulla carta in rotolo non è stampato alcun codice a barre e **Gestisci quant. rotolo rimanente** è stato impostato su **Attiva**, specificare la lunghezza del rotolo dopo aver selezionato il tipo di supporto. (Vedere "[Specifica della lunghezza della carta.](#)")

1. Toccare l'area di visualizzazione delle impostazioni della carta nella schermata Home del touchscreen.



## »»»Nota

- Toccare il pulsante **Home** se la schermata Home non viene visualizzata.

2. Toccare la fessura di alimentazione carta in cui è caricata la carta del tipo che si desidera cambiare.
3. Toccare **Impostazioni carta**.
4. Toccare **Tipo**.
5. Toccare il tipo di supporto relativo alla carta in rotolo caricata nella stampante.

## »»»Importante

- Fare attenzione a selezionare il tipo di carta corretto. Se questa impostazione non corrisponde alla carta caricata, potrebbero verificarsi problemi di alimentazione e di qualità della stampa.

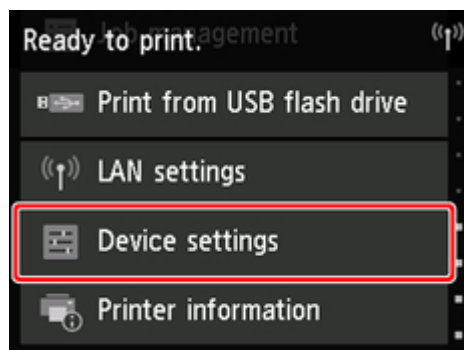
## »»»Nota

- Per i dettagli sui tipi di supporti, vedere "Elenco informazioni carta." Alle impostazioni predefinite di fabbrica, come tipo di supporto è selezionato Carta comune.
- Quando si utilizza la leva di rilascio, le impostazioni tornano automaticamente all'ultimo tipo di supporto selezionato.

## Uso dello stesso tipo di carta regolarmente

Configurare questa impostazione in modo che le impostazioni del tipo di carta verranno selezionate automaticamente quando si carica successivamente lo stesso tipo di carta.

1. Toccare **Impostazioni periferica (Device settings)** sulla schermata Home del touchscreen.



## »»»Nota

- Toccare il pulsante **Home** se la schermata Home non viene visualizzata.

2. Toccare **Impostazioni sulla carta**.
3. Toccare **Mantieni tipo di supporto**.
4. Toccare **Attiva**.

#### »»» Nota

- L'impostazione del tipo di carta specificata viene aggiornata nelle seguenti situazioni.
  - Quando si utilizzano fogli, se si invia un lavoro di stampa prima di aver caricato un foglio, l'impostazione del tipo di carta verrà aggiornata al tipo di carta specificata dal lavoro di stampa.
  - Se sulla carta in rotolo è stampato un codice a barre e **Gestisci quant. rotolo rimanente** è stato impostato su **Attiva** nel menu del pannello dei comandi, l'impostazione del tipo di supporto viene aggiornata per corrispondere al tipo di supporto specificato dal codice a barre.
- Per cambiare l'impostazione del tipo di carta, vedere "[Cambio del tipo di carta](#)."



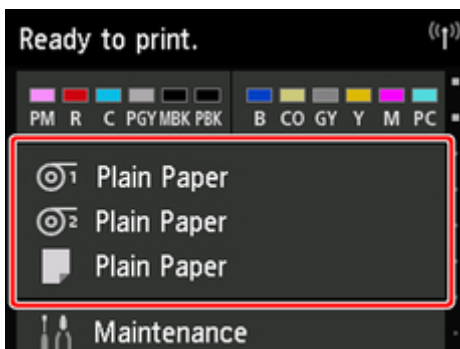
## Specifica della lunghezza della carta

Quando si modifica la lunghezza della carta dopo l'avanzamento, specificare la lunghezza come descritto di seguito.

### ►►►Nota

- Specificare la lunghezza della carta in rotolo se **Gestisci quant. rotolo rimanente** è stato impostato su **Attiva**. (Vedere "[Informazioni sulla quantità di carta in rotolo residua.](#)")

1. Toccare l'area di visualizzazione delle impostazioni della carta nella schermata Home del touchscreen.



### ►►►Nota

- Toccare il pulsante **Home** se la schermata Home non viene visualizzata.

2. Toccare la fessura di alimentazione carta in cui è caricata la carta della lunghezza che si desidera cambiare.
3. Toccare **Impostazioni carta**.
4. Toccare **Lungh..**
5. Inserire la lunghezza della carta in rotolo.

Specificare la lunghezza del rotolo nel modo seguente.

1. Toccare il campo di immissione numerica grigio.
2. Toccare il tastierino visualizzato sul touchscreen, inserire la lunghezza della carta in rotolo, quindi toccare **OK**.
3. Controllare la lunghezza inserita e toccare **OK**.

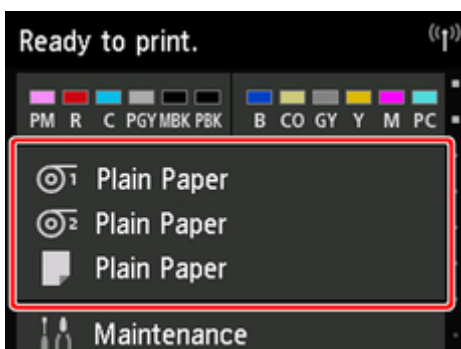
## Rimozione del rotolo superiore dalla stampante

Rimuovere i rotoli dalla stampante come descritto di seguito.

### »»»Nota


- Se è necessario tagliare un rotolo stampato, selezionare **Alimentazione/taglio** nel menu della stampante e tagliare la carta in rotolo nella posizione desiderata. (Vedere "[Specificazione del metodo di taglio per i rotoli.](#)")

1. Toccare l'area di visualizzazione delle impostazioni della carta nella schermata Home del touchscreen.



### »»»Nota

- Toccare il pulsante **Home** se la schermata Home non viene visualizzata.

2. Toccare l'area .
3. Toccare **Rimuovi la carta.**
4. Toccare **Sì.**

Il rotolo è riavvolto.

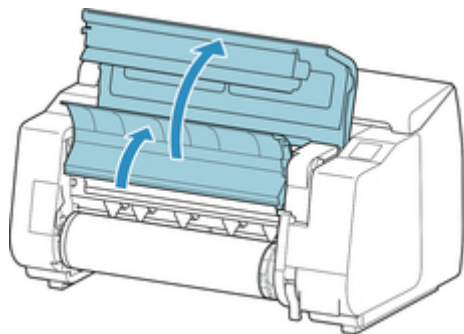
### »»»Importante

- Se **Gestisci quant. rotolo rimanente** è impostato su **Attiva** nel menu del pannello dei comandi, sul bordo iniziale della carta in rotolo viene stampato un codice a barre.

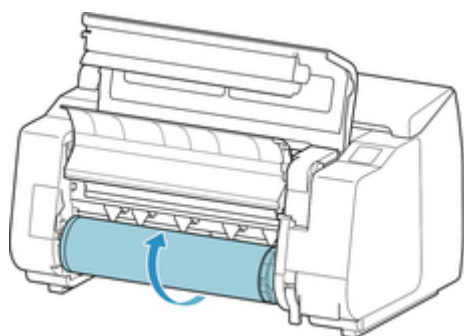
Non rimuovere il rotolo prima che venga stampato il codice a barre. Non sarà possibile tenere traccia della quantità di carta residua. (Vedere "[Informazioni sulla quantità di carta in rotolo residua.](#)")



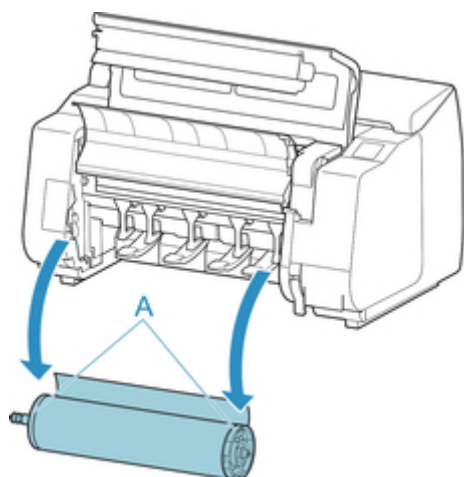
5. Aprire il coperchio superiore e sollevare la guida di uscita.



6. Ruotare il Supporto per rotolo con entrambe le mani in direzione della freccia per riavvolgere il rotolo.



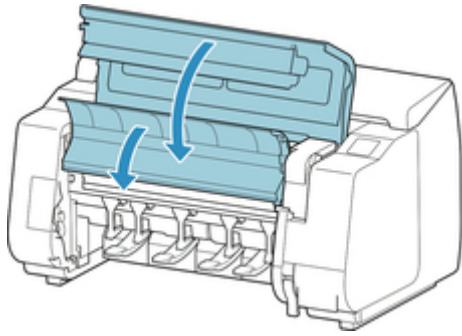
7. Afferrare il Supporto per rotolo per le relative flange (A), quindi rimuoverlo dallo slot supporto rotolo.



**►►► Nota**

- Per istruzioni su come rimuovere il Supporto per rotolo dai rotoli, vedere "[Rimozione dei rotoli dal supporto per rotolo.](#)"

8. Abbassare la guida di uscita e chiudere il coperchio superiore.



### ►►Nota

- A questo punto, per caricare nuova carta nella stampante, vedere "[Caricamento del rotolo superiore sulla stampante.](#)"
- Pulire l'interno del coperchio superiore prima di caricare la carta.  
(Vedere "[Pulizia dell'interno del coperchio superiore.](#)")

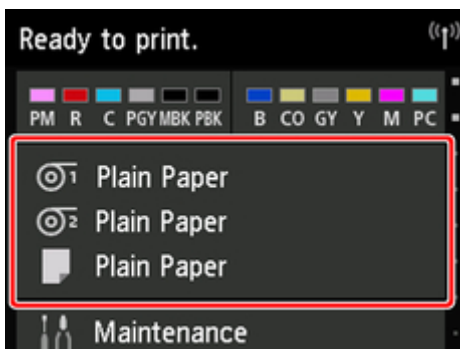
## Rimozione del rotolo inferiore dall'unità rotolo (opzione)

Seguire questi passaggi per rimuovere la carta in rotolo dall'unità rotolo.

### »»»Nota


- Se è necessario tagliare un rotolo stampato, selezionare **Alimentazione/taglio** nel menu della stampante e tagliare la carta in rotolo nella posizione desiderata. (Vedere "[Specifiche del metodo di taglio per i rotoli.](#)")

1. Toccare l'area di visualizzazione delle impostazioni della carta nella schermata Home del touchscreen.



### »»»Nota

- Toccare il pulsante **Home** se la schermata Home non viene visualizzata.

2. Toccare l'area .
3. Toccare **Rimuovi la carta.**
4. Controllare il messaggio sul touchscreen e toccare **Sì.**

Il rotolo è riavvolto.

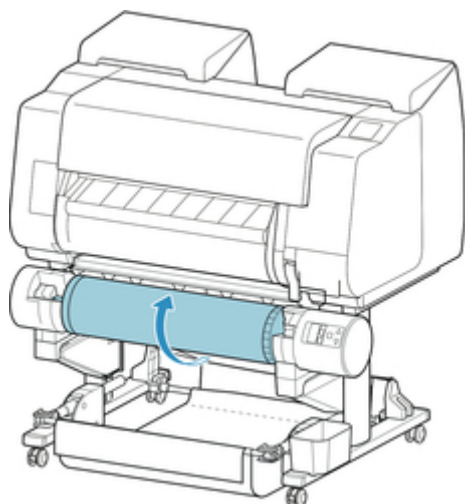
### »»»Importante

- Se **Gestisci quant. rotolo rimanente** è impostato su **Attiva** nel menu del pannello dei comandi, sul bordo iniziale della carta in rotolo viene stampato un codice a barre.

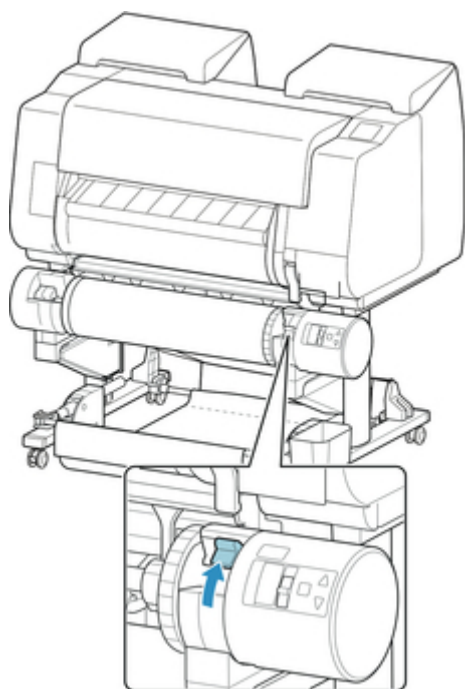
Non rimuovere il rotolo prima che venga stampato il codice a barre. Non sarà possibile tenere traccia della quantità di carta residua. (Vedere "[Informazioni sulla quantità di carta in rotolo residua.](#)")



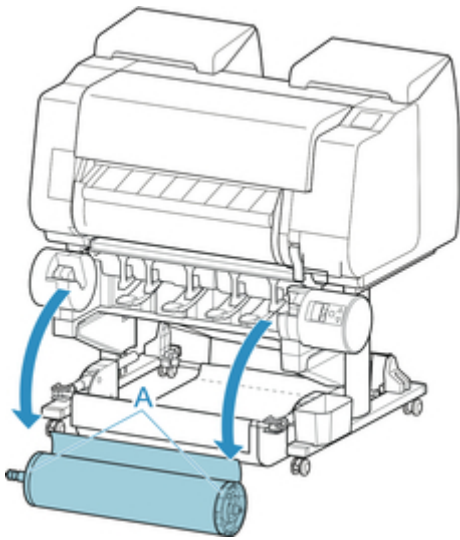
5. Utilizzando entrambe le mani, ruotare il supporto per rotolo nella direzione della freccia per riavvolgere la carta in rotolo.



6. Portare l'interruttore **Blocco supporto per rotolo** sull'unità rotolo nella posizione di sblocco.



7. Afferrare il supporto per rotolo per le relative flange (A), quindi rimuoverlo dallo slot supporto rotolo.

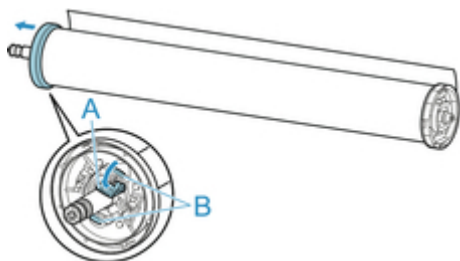


### ►►► Nota

- Per le istruzioni sulla rimozione della carta in rotolo dal supporto per rotolo, vedere "[Rimozione dei rotoli dal supporto per rotolo.](#)"
- A questo punto, per caricare nuova carta nella stampante, vedere "[Caricamento del rotolo superiore sulla stampante.](#)"

## Rimozione dei rotoli dal supporto per rotolo

1. Spingere la leva del blocco supporto (A) verso l'albero per rilasciare il blocco, quindi mantenerla nella posizione (B) e rimuovere il blocco supporto dal supporto per rotolo.

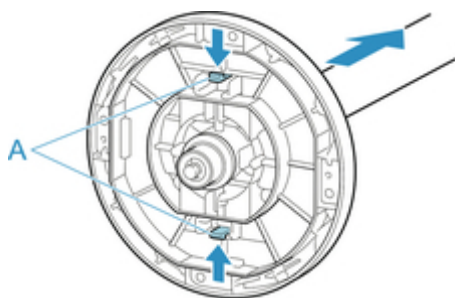


2. Rimuovere il supporto per rotolo dalla carta in rotolo.

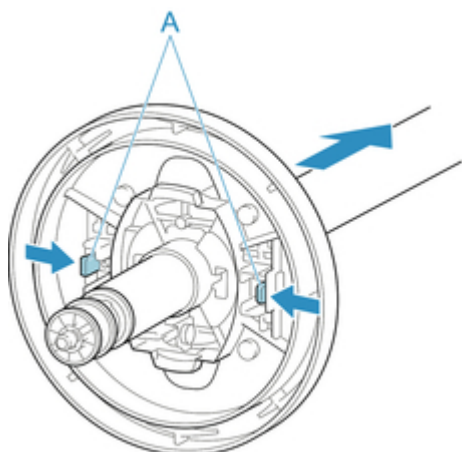


3. Per rimuovere l'Attacco per rotolo da 3", premere le linguette (A) verso l'interno e rimuovere l'attacco.

- Lato del supporto per rotolo



- Lato del blocco supporto





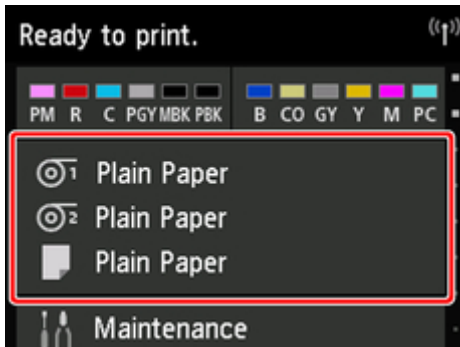
## ►►► **Importante**

- Conservare il rotolo nella confezione originale, in un luogo al riparo da temperature elevate, umidità e luce diretta del sole. Se la carta non viene conservata correttamente, la superficie di stampa può graffiarsi, che potrebbe influire sulla qualità di stampa quando viene utilizzata.

## Alimentazione manuale della carta in rotolo



Dopo aver fatto avanzare la carta in rotolo è possibile spostarla avanti e indietro.

1. Toccare l'area di visualizzazione delle impostazioni della carta nella schermata Home del touchscreen.



### »»»Nota

- Toccare il pulsante **Home** se la schermata Home non viene visualizzata.

2. Toccare l'area  o .
3. Toccare **Alimentazione/taglio**.
4. Toccare **Avanza e Riavvolgi** per spostare avanti o indietro la carta in rotolo.

### »»»Nota

- Toccando **Avanza** o **Riavvolgi** la carta in rotolo si sposta approssimativamente di 1 mm (0,04").  
Toccando **Avanza** o **Riavvolgi** la carta in rotolo si sposta finché non viene rilasciato il tasto. Se sul touchscreen viene visualizzato "**Impossibile avanzare la carta ulteriormente.**", rilasciare il tasto.

5. Toccare **OK** una volta determinata la posizione della carta in rotolo.

## Informazioni sulla quantità di carta in rotolo residua

Quando si imposta **Gestisci quant. rotolo rimanente** su **Attiva** in **Impostazioni periferica** nella schermata Home, la quantità di carta in rotolo rimanente e le informazioni sul tipo di supporto vengono stampate come codice a barre e testo quando la carta viene rimossa. Quando **Gestisci quant. rotolo rimanente** è impostato su **Attiva** e si carica carta in rotolo con un codice a barre stampato, il tipo di supporto e la quantità rimanente vengono rilevati automaticamente dopo il caricamento della carta in rotolo. Il codice a barre verrà tagliato dopo la lettura.

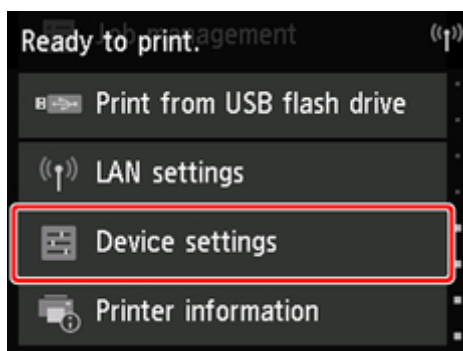


### »»»Importante

- Se il codice a barre sulla carta in rotolo non viene rilevato, inserire il tipo e la lunghezza del supporto sul touchscreen.

Effettuare i seguenti passaggi se si imposta **Gestisci quant. rotolo rimanente** su **Attiva**.

1. Toccare **Impostazioni periferica (Device settings)** sulla schermata Home del touchscreen.



### »»»Nota

- Toccare il pulsante **Home** se la schermata Home non viene visualizzata.

2. Toccare **Impostazioni sulla carta**.
3. Toccare **Gestisci quant. rotolo rimanente**.
4. Toccare **Attiva**.

## Specifica del tempo di asciugatura inchiostro per i rotoli

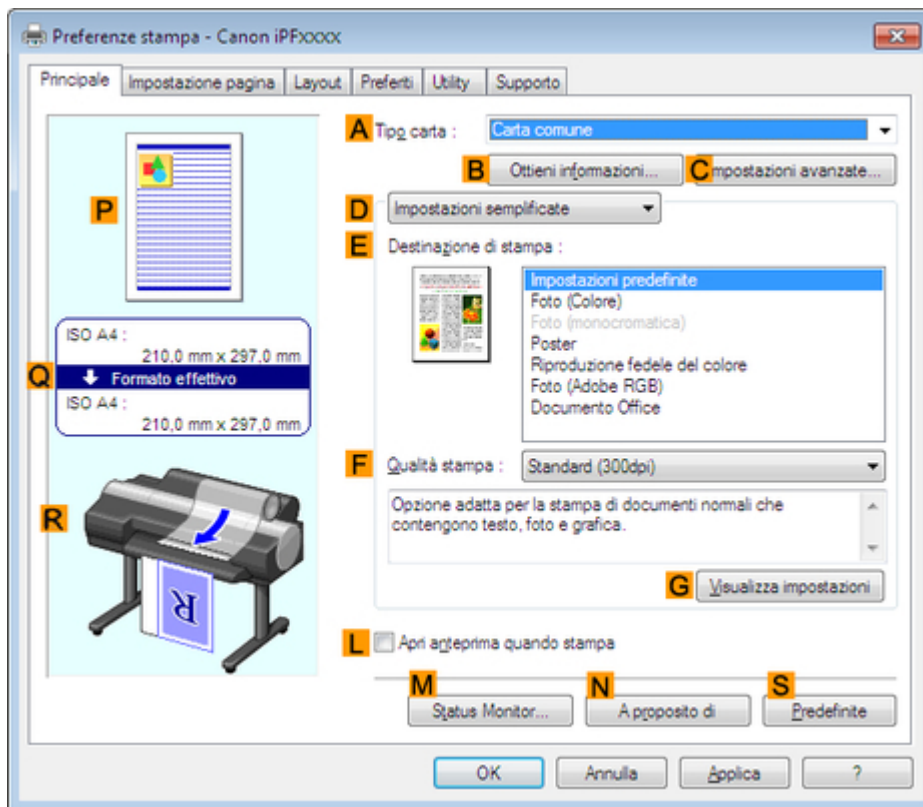
Quando si utilizza carta su cui l'inchiostro impiega più tempo per aderire, durante l'espulsione una quantità di inchiostro trasferita sulla superficie della carta potrebbe imbrattarla. Se si verifica questa situazione, in alcuni casi si può migliorare la situazione impostando l'intervallo di attesa per lasciare che l'inchiostro si asciughi dopo la stampa.

### ►►►Nota

- Se la Taglierina tocca la superficie di stampa su cui l'inchiostro non si è ancora asciugato, la superficie della carta potrebbe graffiarsi o imbrattarsi, oppure potrebbe sfregare contro l'impilatrice di uscita quando la carta cade e, di conseguenza, sporcarsi.  
  
Per attendere che l'inchiostro si asciughi evitando che i materiali stampati cadano dopo la stampa, impostare **Modalità taglio** nel menu della stampante su **Taglio di espulsione**. (Vedere "[Specifica del metodo di taglio per i rotoli](#).")
- Le impostazioni possono inoltre essere effettuate dal touchscreen sulla stampante. Da **Impostazioni carta**, selezionare **Impostazioni carta > Avanzate** e impostare **Pausa tra le scansioni** e **Pausa tra le pagine**.

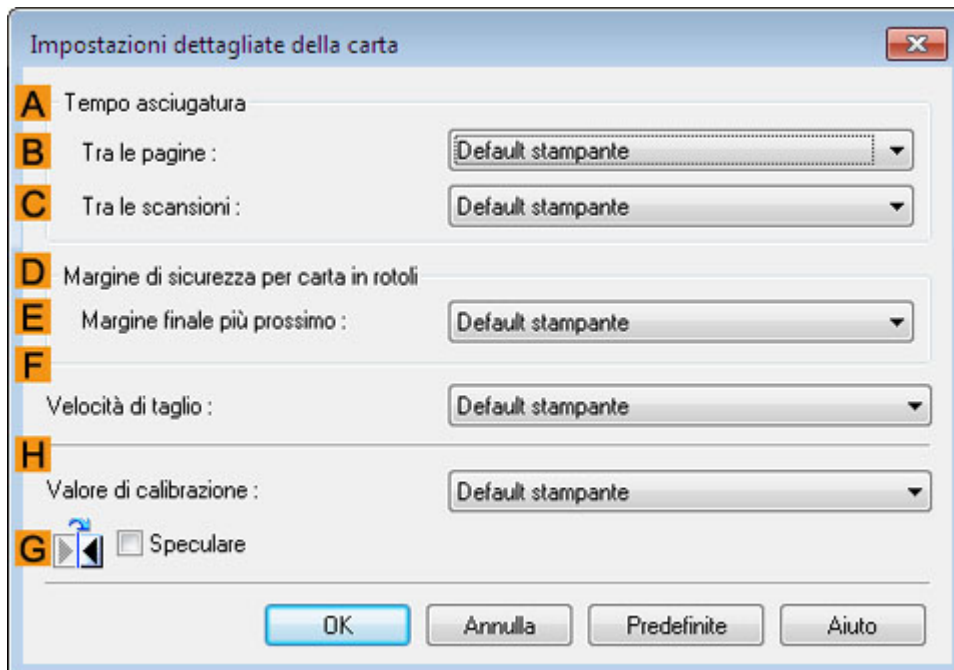
## Windows

1. Visualizzare la finestra di dialogo del driver della stampante.  
(Vedere "[Apertura della finestra delle impostazioni del driver della stampante](#).")
2. Selezionare **Principale (Main)** e fare clic su **Specifica (Specify)** per **Tipo supp. (Media Type)**.



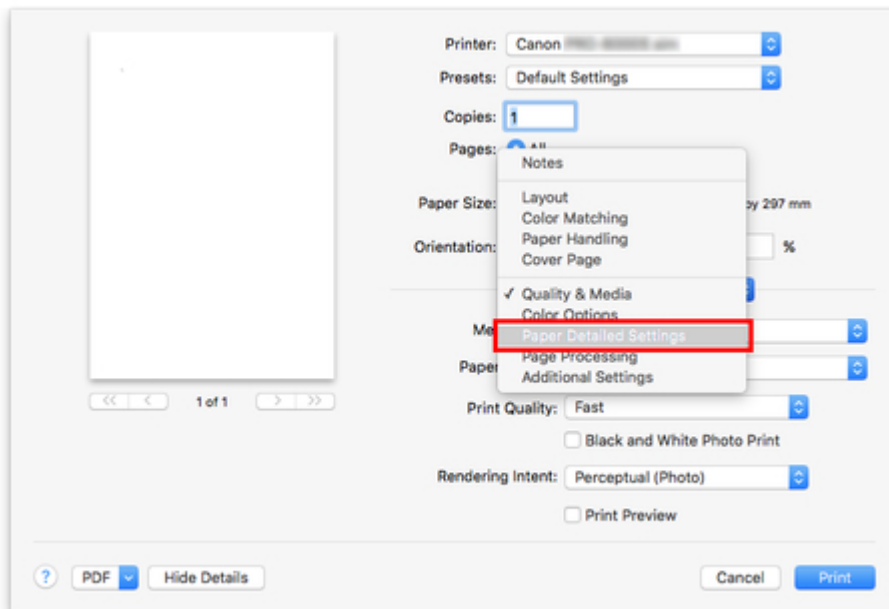
3. Nella finestra di dialogo **Impost. dettag. carta (Paper Detailed Settings)** visualizzata in seguito, selezionare i valori desiderati dagli elenchi per **Tra le pagine (Between Pages)** e **Tra le scansioni (Between Scans)** in **Tempo asciugatura (Drying Time)**, quindi fare clic su **OK**.

(Vedere "[Descrizione della scheda Principale.](#)")

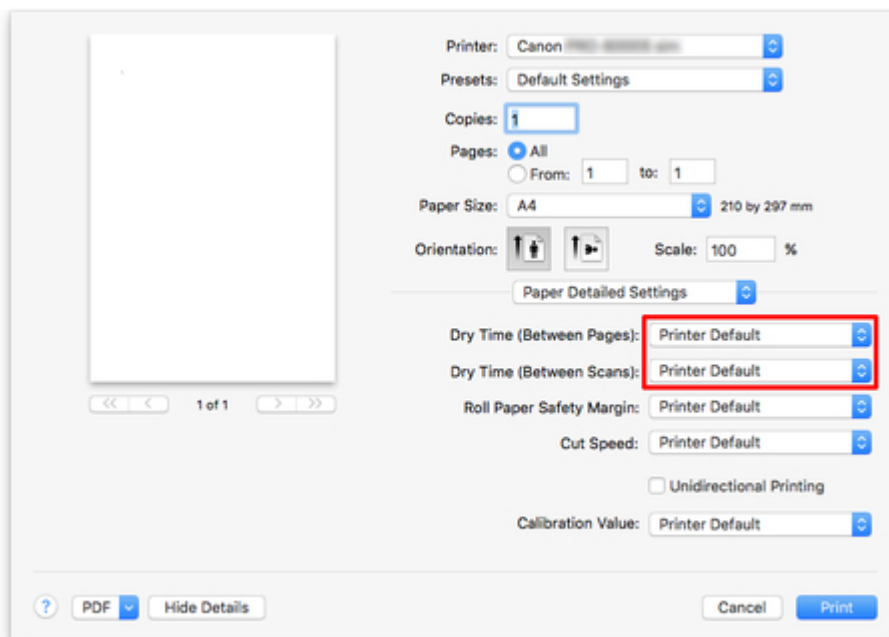


## Mac OS

1. Scegliere **Stampa** nel menu dell'applicazione.
2. Selezionare il pannello **Impost. dettag. carta (Paper Detailed Settings)**.



3. Selezionare i valori desiderati dagli elenchi per **Tempo asciug. (tra pag.) (Dry Time (Between Pages))** e **Tempo asciug. (tra sca.) (Dry Time (Between Scans))**.  
(Vedere "Impostazione dettagliata della carta.")



## Specifica del metodo di taglio per i rotoli

La modalità di taglio di rotoli dopo l'espulsione dipende dalle impostazioni della stampante.

Metodo di taglio		Impostazione relativa alla stampante		Impostazione del driver	
Taglio automatico	Per il taglio automatico del rotolo viene utilizzata la Lama di taglio secondo le impostazioni del driver della stampante.	Carta in rotolo 1/Carta in rotolo 2 > <b>Impostazioni carta</b> > <b>Avanzate</b> > <b>Modalità taglio</b>	<b>Taglio automatico</b>	<b>Taglio automatico</b> Vedere	<b>Si</b>
<a href="#">Espulsione (quando la superficie della carta viene graffiata / per attendere l'asciugatura dell'inchiostro)</a>	Effettuare questa selezione per spostare la taglierina con il touchscreen e tagliare la carta. Con l'impostazione <b>Taglio automatico</b> , la carta cade e potrebbe sfregare contro il raccoglitore, danneggiando la superficie stampata; in ogni caso, è possibile tagliare con questo metodo e sostenere la carta in modo che non cada e non si danneggi. Inoltre, è possibile impedire la caduta della carta non ancora asciutta controllando visivamente che l'inchiostro sia asciutto e procedendo solo allora al taglio della carta.  Dopo la stampa, toccare <b>Taglia carta</b> e tagliare la carta in rotolo sulla Lama di taglio.		<b>Taglio di espulsione</b>	" <a href="#">Taglio della carta in rotoli dopo la stampa</a> " (Windows).  Vedere "Taglio della carta in rotoli dopo la stampa" (Mac OS).	<b>Si</b>
<a href="#">Manuale (quando si utilizzano supporti che non possono essere tagliati con la Lama di taglio)</a>	Effettuare questa selezione se la carta non può essere tagliata con la Lama di taglio. Tagliare ogni pagina dal rotolo utilizzando le forbici. Per la stampa continua (se si taglia ogni pagina in seguito), selezionare <b>Taglio automatico</b> > <b>Si</b> oppure <b>Stampa guida taglio</b> .		<b>Taglio manuale</b>		<b>No, Si, Stampa guida taglio</b>
<a href="#">Taglio carta (per fare in modo che la carta venga tagliata in corrispondenza della posizione specificata)</a>	Effettuare questa selezione se si desidera tagliare la carta in rotolo con la Lama di taglio utilizzando il touchscreen dopo la stampa con <b>No</b> o <b>Stampa guida taglio</b> selezionato in <b>Taglio automatico</b> nel driver della stampante.  Altrimenti scegliere questa opzione se si desidera tagliare il bordo del rotolo dopo il caricamento di un rotolo.		<b>Si</b>		<b>No, Stampa guida taglio</b>

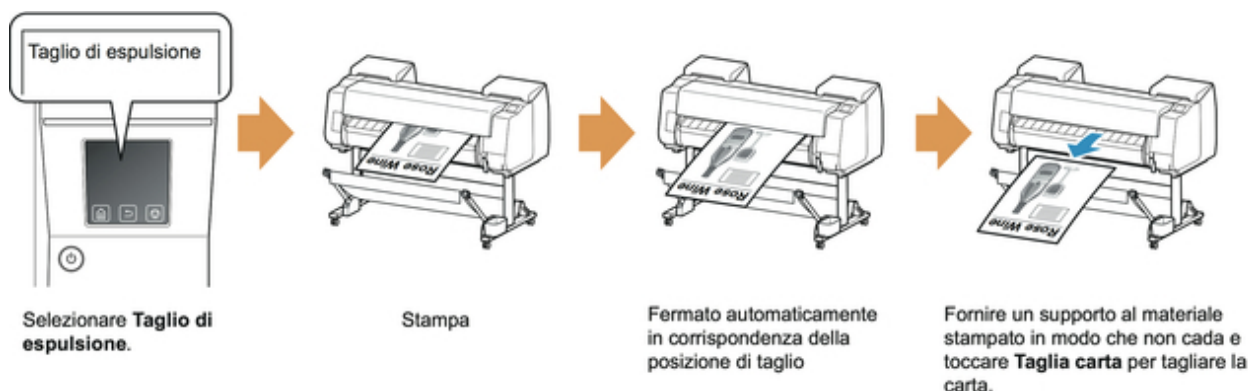
### ►►► Nota

- Automatico e Espulsione sono validi solo quando si è selezionato **Taglio automatico** > **Si** nel driver della stampante.
- Con Espulsione, la stampa non riprende dopo una serie di lavori stampati continuamente finché il rotolo non viene tagliato.

- **Taglio di espulsione** è la selezione preimpostata in **Modalità taglio** per alcuni tipi di carta. Per questa carta, si raccomanda di mantenere la modalità di taglio preimpostata.
- Se i documenti stampati tramite Automatico, Espulsione o tramite il taglio manuale sono corti, i rotoli vengono fatti avanzare per una lunghezza specifica prima del taglio per evitare problemi durante il taglio e l'espulsione della carta. In alcuni casi è possibile che il margine inferiore risulti più ampio.

Tagliare manualmente i rotoli nei seguenti casi:

### Espulsione (quando la superficie della carta viene graffiata / per attendere l'asciugatura dell'inchiostro)



### ►►►Importante

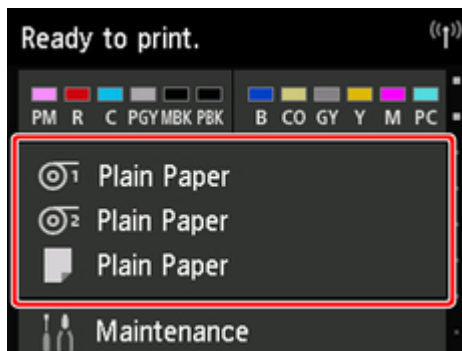
- Quando si tagliano documenti stampati larghi dopo l'espulsione, sostenere i documenti in due persone. In caso di caduta della carta, i documenti stampati potrebbero danneggiarsi.
- Non sollevare la carta quando si mantengono i documenti stampati prima del taglio. Il sollevamento della carta potrebbe influire sulla qualità di stampa o impedire che i bordi vengano tagliati correttamente.

### ►►►Nota

- Una volta eseguito il passaggio seguente, la prossima volta la procedura può essere avviata dal passo 7.
  - Stampa la seconda volta e le volte successive
  - Stampa dopo aver effettuato la sostituzione con lo stesso tipo di carta

1. Toccare l'area di visualizzazione delle impostazioni della carta nella schermata Home del touchscreen.





## »»»Nota

- Toccare il pulsante **Home** se la schermata Home non viene visualizzata.

2. Toccare la fessura di alimentazione carta in cui è caricata la carta in rotolo per cui si desidera impostare il metodo di taglio.
3. Toccare **Impostazioni carta**.
4. Toccare **Avanzate**.
5. Toccare **Modalità taglio**.
6. Toccare **Taglio di espulsione**.
7. Stampare il lavoro.  
Quando la stampa è terminata, la stampante si fermerà senza eseguire il taglio.
8. Tenendo fermo il documento stampato per evitare che cada, toccare **Taglia carta** per tagliare la carta in rotolo.

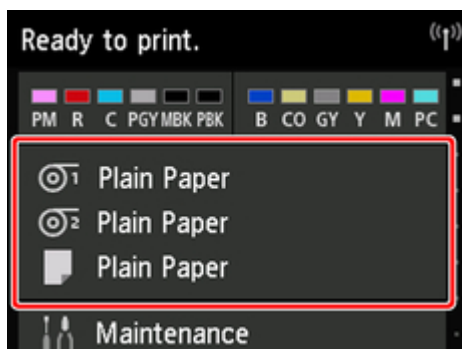
## Manuale (quando si utilizzano supporti che non possono essere tagliati con la Lama di taglio)



### ►►► Nota

- Una volta eseguito il passaggio seguente, la prossima volta la procedura può essere avviata dal passo 8.
  - Stampa la seconda volta e le volte successive
  - Stampa dopo aver effettuato la sostituzione con lo stesso tipo di carta

1. Toccare l'area di visualizzazione delle impostazioni della carta nella schermata Home del touchscreen.



### ►►► Nota

- Toccare il pulsante **Home** se la schermata Home non viene visualizzata.

2. Toccare la fessura di alimentazione carta in cui è caricata la carta in rotolo per cui si desidera impostare il metodo di taglio.
3. Toccare **Impostazioni carta**.
4. Toccare **Avanzate**.

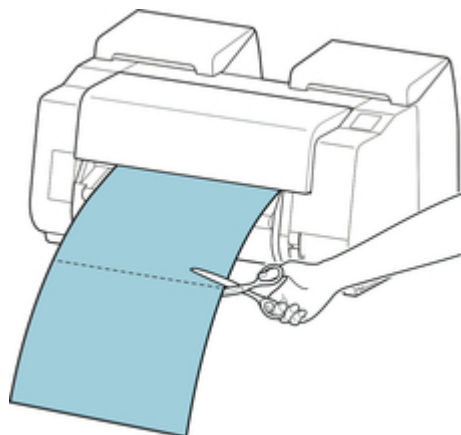
5. Toccare **Modalità taglio**.
6. Toccare **Taglio manuale**.
7. Quando viene visualizzato il messaggio **Impostare il rilevamento del bordo anteriore della carta?**, selezionare **Rileva (scelta consigliata)**.
8. Stampare il lavoro.

La stampante interrompe l'avanzamento della carta dopo la stampa.

9. Toccare **Avanza carta**.

La carta in rotolo viene alimentata fino alla posizione di taglio specificata e quindi arrestata automaticamente.

10. Tagliare manualmente la carta in rotolo utilizzando le forbici o uno strumento analogo.



11. Toccare **OK**.

Una volta riavvolto, il rotolo si arresta automaticamente.

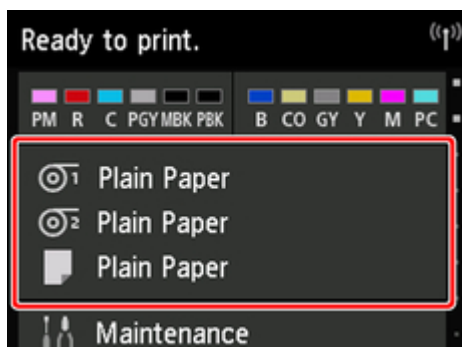
### Manuale (per la carta il cui bordo iniziale sfrega contro la testina di stampa)



## »»»Nota

- Una volta eseguito il passaggio seguente, la prossima volta la procedura può essere avviata dal passo 8.
  - Stampa la seconda volta e le volte successive
  - Stampa dopo aver effettuato la sostituzione con lo stesso tipo di carta

1. Toccare l'area di visualizzazione delle impostazioni della carta nella schermata Home del touchscreen.



## »»»Nota

- Toccare il pulsante **Home** se la schermata Home non viene visualizzata.

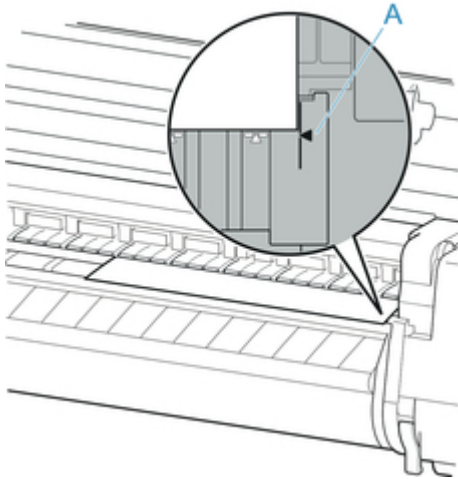
2. Toccare la fessura di alimentazione carta in cui è caricata la carta in rotolo per cui si desidera impostare il metodo di taglio.
3. Toccare **Impostazioni carta**.
4. Toccare **Avanzate**.
5. Toccare **Modalità taglio**.
6. Toccare **Taglio manuale**.
7. Quando viene visualizzato il messaggio **Impostare il rilevamento del bordo anteriore della carta?**, selezionare **Non rilevare**.

## »»»Nota

- Se si imposta il rilevamento del bordo principale della carta su **Non rilevare**, quando la stampa ha inizio viene lasciato un margine di circa 10 cm in corrispondenza del bordo principale della carta.
- Quando il rilevamento del bordo principale della carta è impostato su **Non rilevare**, la stampa ha inizio dalla posizione in cui il rotolo è stato impostato per la prima stampa dopo la sua sostituzione. Per questo motivo, il margine del bordo iniziale della carta si allargherà.

(Vedere "[Caricamento del rotolo superiore sulla stampante.](#)")

8. Toccare due volte il pulsante **Indietro (Back)** per visualizzare la schermata della carta in rotolo.
9. Toccare **Alimentazione/taglio**.
10. Toccare **Avanza o Riavvolgi** e allineare il bordo iniziale della carta alla posizione (A).



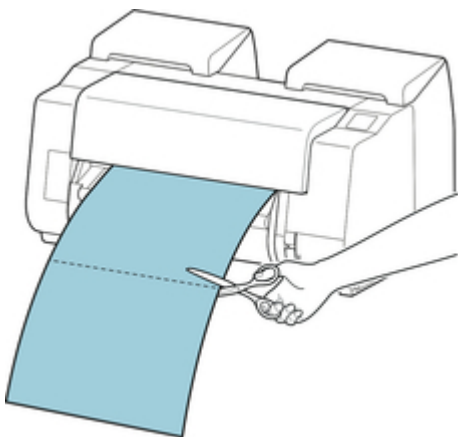
11. Stampare il lavoro.

La stampante interrompe l'avanzamento della carta dopo la stampa.

12. Toccare **Avanza carta**.

La carta in rotolo viene alimentata fino alla posizione di taglio specificata e quindi arrestata automaticamente.

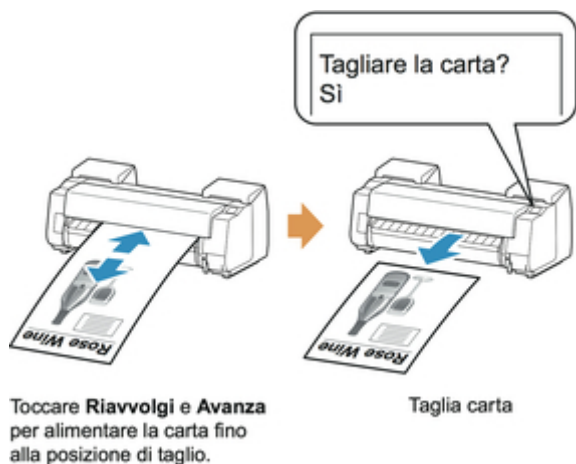
13. Tagliare manualmente la carta in rotolo utilizzando le forbici o uno strumento analogo.



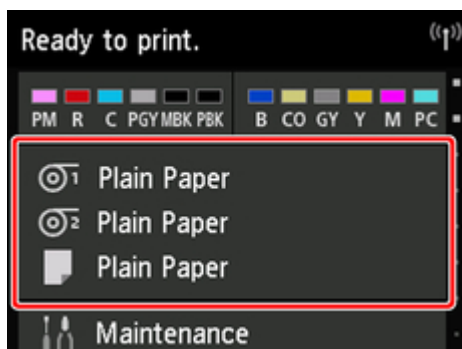
14. Toccare **OK**.

Una volta riavvolto, il rotolo si arresta automaticamente.

## Taglio carta (per fare in modo che la carta venga tagliata in corrispondenza della posizione specificata)



1. Toccare l'area di visualizzazione delle impostazioni della carta nella schermata Home del touchscreen.



### »»» Nota

- Toccare il pulsante **Home** se la schermata Home non viene visualizzata.

2. Toccare la fessura di alimentazione carta in cui è caricata la carta in rotolo che si desidera tagliare.
3. Toccare **Alimentazione/taglio**.
4. Toccare **Avanza** o **Riavvolgi** per far avanzare la carta in rotolo nella posizione di taglio desiderata.
5. Toccare **Taglia carta**.

6. Toccare **Si**.

Una volta tagliata la carta, il rotolo viene riavvolto automaticamente.

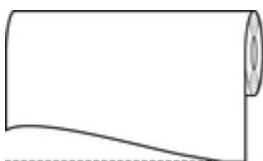
## Taglio automatico del bordo iniziale della carta in rotolo

Se il taglio del bordo iniziale della carta non è dritto quando viene caricata la carta in rotolo, la stampa non avverrà in modo corretto. In questo caso, è possibile effettuare un taglio dritto del bordo iniziale della carta quando si carica la carta in rotolo usando **Pretaglio bordo** nel menu del touchscreen.

Per **Pretaglio bordo** sono disponibili le seguenti impostazioni.

- **Auto**

Se il taglio del bordo iniziale della carta è storto quando si carica la carta in rotolo, effettuare un taglio dritto del bordo iniziale e rimuovere il frammento di carta per evitare di stampare sulla platina e sporcare la stampante.



- **Auto (lungh. predef.)**

La distanza a cui deve essere eseguito il taglio dal bordo iniziale della carta varia a seconda del tipo di carta e il taglio viene effettuato a una lunghezza prestabilita. Per conoscere la lunghezza di taglio preliminare del bordo iniziale, vedere "Elenco informazioni carta".

- **Auto (lungh. specif.)**

Specificare la distanza a cui deve essere eseguito il taglio dal bordo iniziale della carta sul touchscreen. È possibile specificare la distanza a cui deve essere eseguito il taglio dal bordo iniziale nell'intervallo delle lunghezze visualizzato sul touchscreen. L'intervallo delle lunghezze varia a seconda del tipo di supporto.

### »»»Nota

- La distanza a cui deve essere eseguito il taglio dal bordo iniziale della carta non può essere inferiore alla lunghezza visualizzata sul touchscreen.

- **Manuale**

È possibile regolare la distanza a cui deve essere eseguito il taglio dal bordo iniziale della carta utilizzando il touchscreen.

Per tagliare la carta dopo la regolazione, toccare **Taglia carta e Sì**.

Dopo aver tagliato la carta, toccare **Completa caricam. carta**.

### »»»Nota

- Se non si tocca **Completa caricam. carta** dopo aver tagliato la carta, non sarà possibile stampare il lavoro successivo.

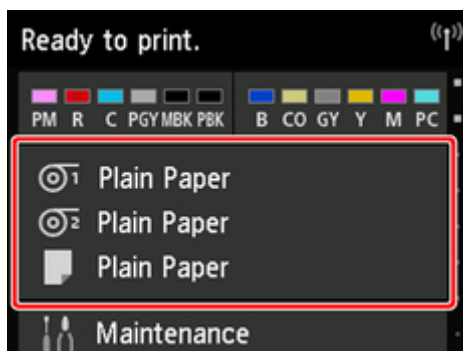
- **DISATTIVATO**

Il bordo non viene tagliato e i residui non vengono rimossi.

Effettuare le seguenti operazioni per modificare l'impostazione **Pretaglio bordo**.





1. Toccare l'area di visualizzazione delle impostazioni della carta nella schermata Home del touchscreen.



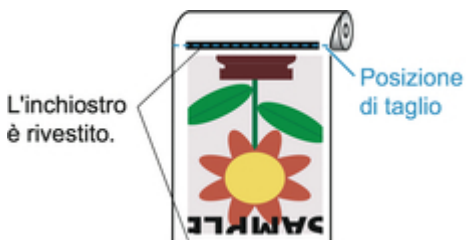
### »»»Nota

- Toccare il pulsante **Home** se la schermata Home non viene visualizzata.

2. Toccare  o .
3. Toccare **Impostazioni carta**.
4. Toccare **Avanzate**.
5. Toccare **Pretaglio bordo**.
6. Toccare le impostazioni **Pretaglio bordo** desiderate.  
Questa impostazione diviene effettiva al successivo caricamento di un rotolo.

## Riduzione della polvere derivante dal taglio di rotoli

Se la carta tende a produrre polvere durante il taglio, ad esempio con Pellic. per retroilluminaz., è possibile ridurre la polvere impostando **Riduzione polvere di taglio** su **ATTIVATO** nel menu del touchscreen; in questo modo i bordi iniziale e finale del documento stampato vengono rivestiti di inchiostro. Come risultato è possibile ridurre i problemi legati alla testina di stampa. È possibile impostare **Riduzione polvere di taglio** in base al tipo di supporto.

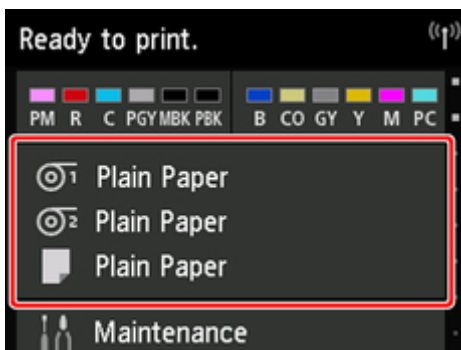


### ►►►Importante

- Non impostare **Riduzione polvere di taglio** su **ATTIVATO** per carta che si arriccia facilmente, ad esempio Carta comune o carta leggera. Se non viene tagliata correttamente, la carta potrebbe incepparsi.
- La stampa senza bordo non è disponibile quando **Riduzione polvere di taglio** è impostato su **ATTIVATO**. Per eseguire la stampa senza bordo, impostare **Riduzione polvere di taglio** su **DISATTIVATO**.

Seguire questi passaggi per impostare **Riduzione polvere di taglio** su **ATTIVATO**.

1. Toccare l'area di visualizzazione delle impostazioni della carta nella schermata Home del touchscreen.



### ►►►Nota

- Toccare il pulsante **Home** se la schermata Home non viene visualizzata.

2. Toccare l'area  o .

3. Toccare **Impostazioni carta**.

4. Toccare **Avanzate**.
5. Toccare **Riduzione polvere di taglio**.
6. Toccare **ATTIVATO**.

## Cambia automaticamente rotoli

Utilizzando l'unità rotolo opzionale come dispositivo di avanzamento carta, è possibile caricare un rotolo superiore (Rotolo 1 sulla stampante) e un rotolo inferiore (Rotolo 2 sull'unità rotolo) e stampare passando automaticamente tra il Rotolo 1 e il Rotolo 2 in base al lavoro di stampa.

Per i dettagli su come passare tra il Rotolo 1 e il Rotolo 2, vedere "[Selezione della carta in rotoli](#)" (Windows) o "Selezione della carta in rotoli" (Mac OS).

### ►►►Importante

- Se **Impost. conservazione carta** è impostato su **Rilascia**, non è possibile utilizzare la commutazione automatica della carta in rotolo.

## Utilizzo di fogli

- ➔ [Caricamento di fogli nella stampante](#)
- ➔ [Cambio del tipo di carta](#)
- ➔ [Stampa da un punto di avvio desiderato](#)
- ➔ [Rimozione di fogli](#)
- ➔ [Rimozione di un foglio inceppato](#)

## Caricamento di fogli nella stampante

Effettuare le seguenti operazioni per caricare fogli nella stampante.

### ►►►Importante

- La stampa su fogli è supportata solo quando si utilizza il Supporto. Tuttavia, la carta con lunghezza massima di 16,5" (420 mm) può essere caricata anche senza utilizzare un Supporto.
- La carta arricciata o ondulata può incepparsi. Se necessario, appiattirla, quindi ricaricarla.
- Caricare la carta mantenendola diritta. Il caricamento della carta in obliquo causerà un errore. (Vedere "[1317.](#)")

### ►►►Nota

- Prima di caricare fogli singoli, verificare che la parte interna del coperchio superiore o della guida di uscita non sia sporca. Se queste aree sono sporche è consigliabile pulirle prima di eseguire l'operazione. (Vedere "[Pulizia dell'interno del coperchio superiore.](#)").
- Conservare la carta inutilizzata nella confezione originale, lontano da fonti di calore e umidità, evitando l'esposizione alla luce diretta del sole.

#### 1. Selezionare i fogli come sorgente carta.

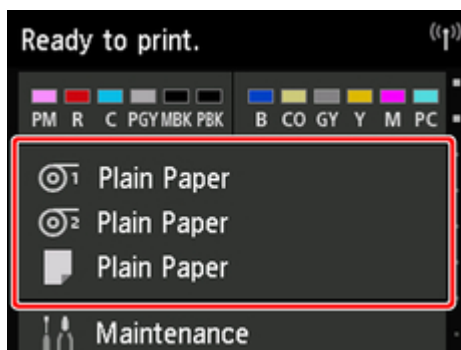
- Se viene ricevuto un lavoro di stampa

I fogli vengono selezionati automaticamente e il tipo e il formato del supporto specificati dal lavoro di stampa vengono mostrati sul touchscreen.

Toccare **OK** e **Caricare la carta.**


- Se non viene ricevuto nessun lavoro di stampa

1. Toccare l'area di visualizzazione delle impostazioni della carta sul touchscreen.



### ►►►Nota

- Toccare il pulsante **Home** se la schermata Home non viene visualizzata.

2. Toccare l'area .

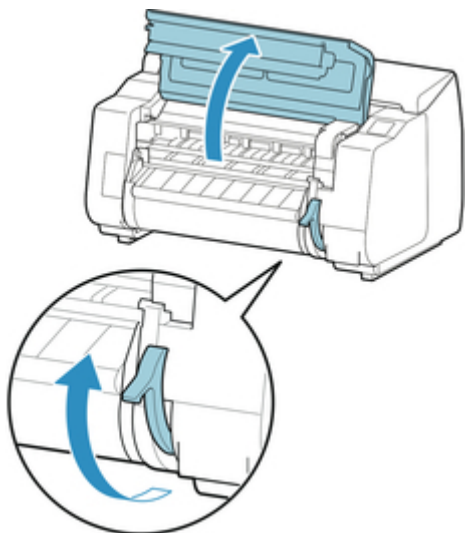
3. Toccare **Caricare la carta.** o **Sostituisci carta.**

## ►►► Nota

- Se è stata fatta avanzare della carta che non verrà utilizzata, verrà mostrato un messaggio che richiede di rimuoverla.

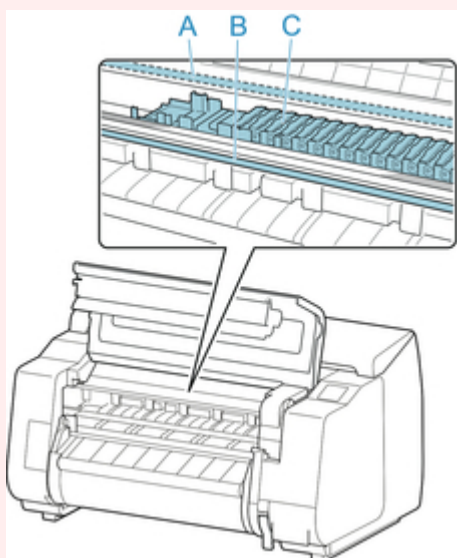
Seguire le istruzioni sullo schermo per rimuovere la carta e ripetere l'operazione.

2. Aprire il coperchio superiore e sollevare la leva di rilascio.



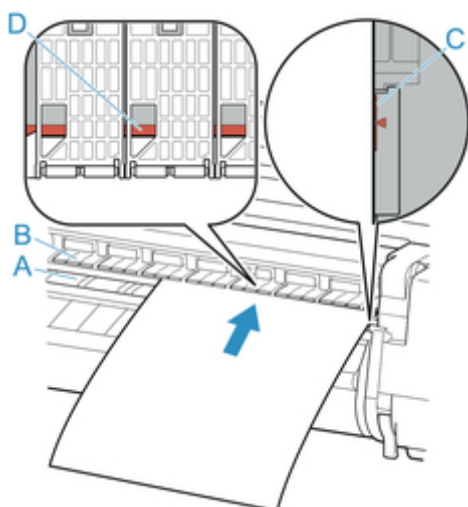
## ►►► Importante

- Non toccare la Scala lineare (A), l'achiaavetta carrello (B) o lo Stabilizzatore del tubo d'inchiostro (C). Il contatto con questi elementi potrebbe danneggiarli.



3. Posizionare il foglio con il lato di stampa verso l'alto, inserirlo con orientamento verticale tra il vassoio (A) e l'alloggiamento carta (B), quindi allineare il bordo più lontano della carta attenendosi ai seguenti passi.

1. Procedere al caricamento mantenendo l'allineamento con la linea allineamento carta (C) sul lato destro.
2. Allineare il bordo più lontano del foglio inserito con il bordo iniziale della linea allineamento carta (D), come mostrato nella figura.



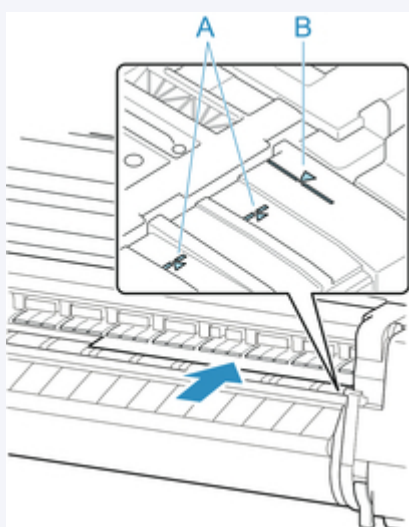
Il foglio inserito aderisce automaticamente alla superficie del vassoio.

### ►►►Importante

- Caricare il foglio in modo che sia parallelo alla linea allineamento carta (C) destra. Il caricamento della carta in obliquo causerà un errore.
- La carta ondulata potrebbe sfregare contro la testina di stampa. Appiattire la carta ondulata prima di caricarla.

### ►►►Nota

- È inoltre possibile allineare il foglio in base al suo lato più vicino. In questo caso, caricare il foglio allineando il suo bordo più vicino alle marcature (A) sul vassoio e sul lato destro con la linea allineamento carta (B) sul lato destro.



- È possibile regolare l'intensità dell'aspirazione che mantiene la carta contro il vassoio quando la leva di rilascio è sollevata. Se risulta difficile caricare la carta, toccare **Aspirazione** sul

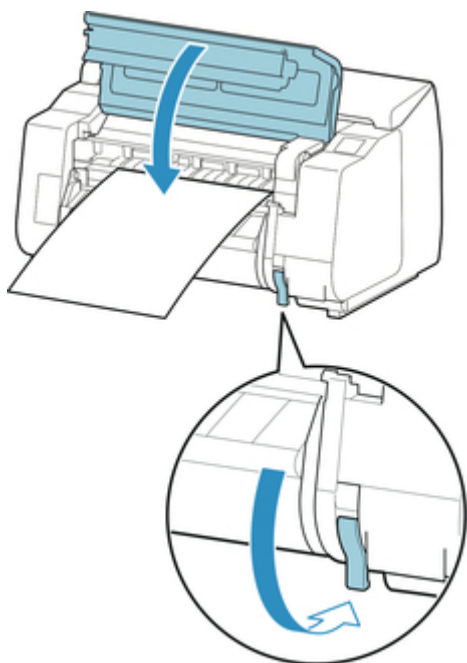


touchscreen e regolare l'intensità di aspirazione. L'intensità di aspirazione può essere regolata su 5 livelli.

Tuttavia, anche se si aumenta la trazione, potrebbe non essere sufficiente per trattenere alcuni tipi di carta contro il vassoio. In questo caso, caricare la carta manualmente.

- La posizione dei fogli viene assicurata mediante la trazione dai fori presenti sul vassoio. L'eventuale rumore prodotto dalla trazione durante il caricamento della carta in alcune posizioni non è indice di problemi. Se il rumore risulta fastidioso, provare a spostare leggermente la carta verso sinistra o verso destra (fino a 1 mm / 0,039") mantenendola parallela alla linea allineamento carta.
- La trazione rimane attiva per circa 30 secondi durante il caricamento. Se non si riesce a terminare il caricamento di un foglio entro tale tempo, tirare il foglio e reinserirlo per avviare nuovamente la trazione tramite aspirazione.

#### 4. Abbassare la leva di rilascio e chiudere il coperchio superiore.



- **Se viene ricevuto un lavoro di stampa**  
Toccare **OK** per far avanzare la carta e iniziare la stampa.
- **Se non viene ricevuto nessun lavoro di stampa**  
Viene visualizzato un menu per la selezione del tipo di supporto.  
Selezionare il tipo di supporto caricato e toccare **OK**.  
La stampante inizia ad alimentare la carta.

#### ►►► Nota

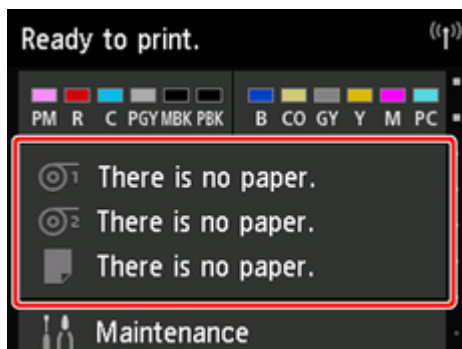
- Per i dettagli sui tipi di supporto selezionabili, vedere "Elenco informazioni carta."

## Stampa da un punto di avvio desiderato

Per stampare su fogli da un punto di avvio desiderato, procedere come descritto di seguito.


### Impostazione di **Rileva larghezza carta** su **Disattiva**

1. Toccare l'area di visualizzazione delle impostazioni della carta nella schermata Home del touchscreen.



#### »»»Nota

- Toccare il pulsante **Home** se la schermata Home non viene visualizzata.

2. Toccare l'area .
3. Toccare **Impostazioni carta**.
4. Toccare **Avanzate**.
5. Selezionare **Rileva larghezza carta** e toccare **Disattiva**.

### Caricare la carta nella posizione desiderata da cui avviare la stampa

Seguire queste istruzioni per caricare la carta nella posizione di avvio desiderata per la stampa quando **Rileva larghezza carta** è impostato su **Disattiva**.

1. Se non è stato inviato prima un lavoro di stampa, viene visualizzato un menu per la selezione del tipo di carta.

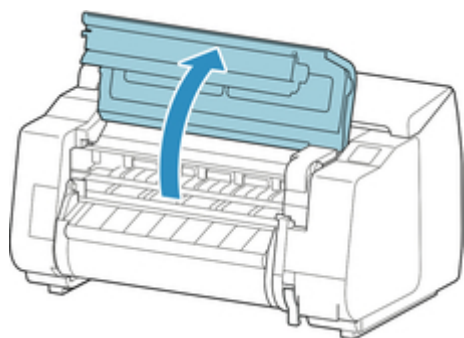
Toccare il tipo di supporto caricato.

#### »»»Nota

- Se viene ricevuto un lavoro di stampa prima che la carta sia fatta avanzare, il tipo e il formato del supporto specificati dal lavoro vengono mostrati sul touchscreen.

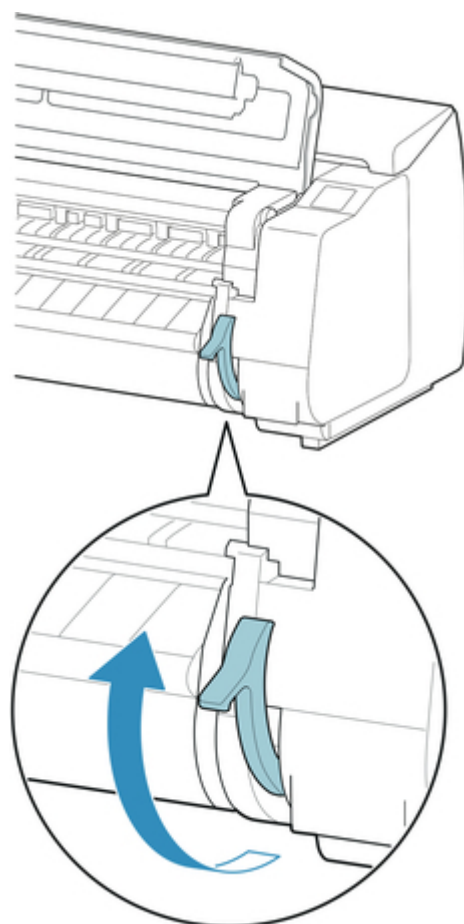
Passare al punto 2.

2. Se sul touchscreen viene visualizzato "**Opz. [Rileva larghezza carta] disattivata. Mantenerla disattivata e continuare?**", toccare **Mantieni disattivata e continua**.
3. Aprire il coperchio superiore e controllare la posizione in cui è caricata la carta.

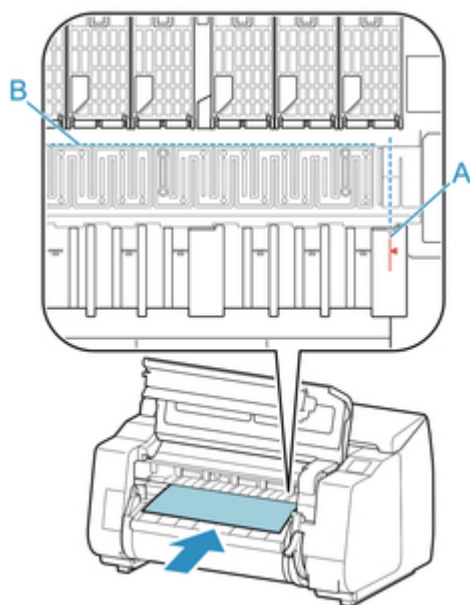


Per avviare la stampa dalla posizione corrente, chiudere il coperchio superiore.

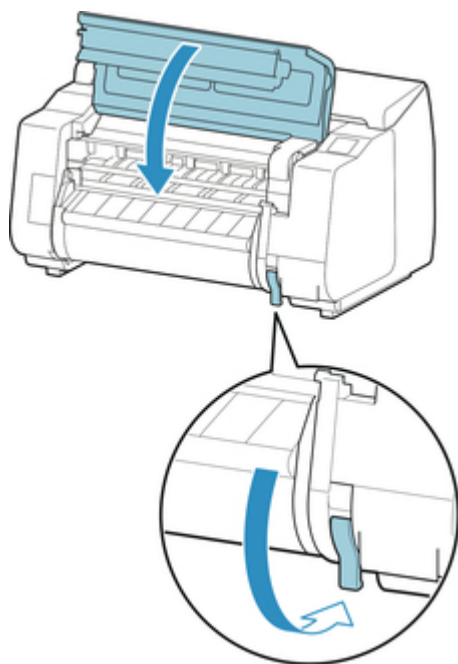
Per riposizionare la carta, sollevare la leva di rilascio.



4. Caricare la carta mantenendo il bordo destro della carta allineato al prolungamento della linea allineamento carta (A) sul lato destro della stampante e la posizione di inizio stampa allineata alla scanalatura (B) sull'estremità più lontana del vassoio.



5. Abbassare la leva di rilascio e chiudere il coperchio superiore.

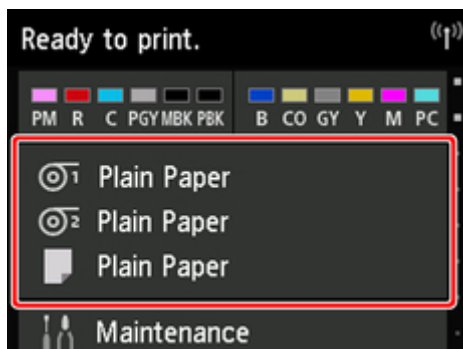


6. Quando viene visualizzata la schermata per la selezione del formato carta, selezionare il formato della carta caricata.

## Rimozione di fogli


Rimuovere i fogli dalla stampante come descritto di seguito.

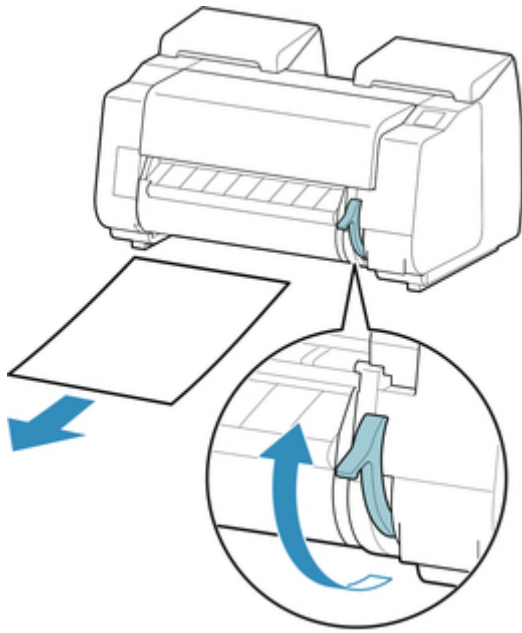
1. Toccare l'area di visualizzazione delle impostazioni della carta nella schermata Home del touchscreen.



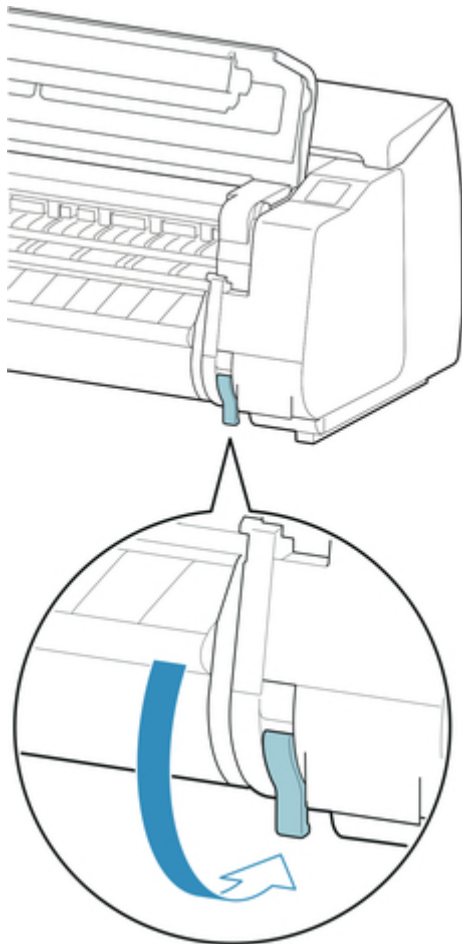
### »»»Nota

- Toccare il pulsante **Home** se la schermata Home non viene visualizzata.

2. Toccare l'area .
3. Toccare **Rimuovi la carta**.
4. Controllare il messaggio sul touchscreen e toccare **Sì**.
5. Quando sul touchscreen vengono visualizzate le impostazioni per la rimozione del foglio, sollevare la leva di rilascio mentre si tiene il foglio e rimuovere il foglio.



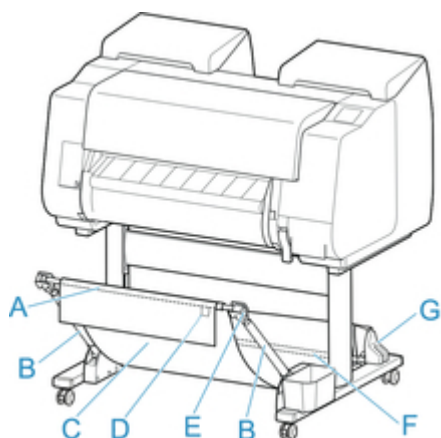
6. Abbassare la leva di rilascio.



# Raccoglitore

- ➔ [Parti del raccoglitore](#)
- ➔ [Utilizzo del raccoglitore](#)
- ➔ [Esempio di configurazioni raccoglitore](#)
- ➔ [Conservazione del raccoglitore](#)

## Parti del raccoglitore



**A. Asta del raccoglitore (lato dell'etichetta)**

Fissa il raccoglitore della carta tessuto alle punte del braccio del raccoglitore.

**B. Braccio del raccoglitore**

Trattiene l'asta del raccoglitore (lato dell'etichetta).

Cambiando la lunghezza e l'angolazione è possibile rendere il raccoglitore idoneo a svariate condizioni.

Se non si utilizza il raccoglitore è possibile abbassarlo e riporlo a lato del supporto. (Vedere "[Conservazione del raccoglitore.](#)")

**C. Raccoglitore**

Contenitore in tessuto in cui vengono raccolti i documenti espulsi.

**D. Etichetta bianca**

Simboli che indicano la direzione di attacco del raccoglitore.

**E. Pulsante riavvolgi raccoglitore**

Premere questo pulsante in fase di riavvolgimento del raccoglitore, dopo che è stato riavvolto sull'asta del raccoglitore (lato dell'etichetta).

**F. Asta del raccoglitore (lato del cavo)**

Fissa il raccoglitore della carta tessuto al supporto dell'asta.

**G. Supporto dell'asta**

Trattiene l'asta del raccoglitore (lato del cavo).

Per le istruzioni sull'uso del raccoglitore, vedere "[Utilizzo del raccoglitore.](#)"



## Utilizzo del raccoglitore

Modificando i quattro elementi seguenti per il raccoglitore, che fa parte del Supporto opzionale, è possibile utilizzare il raccoglitore in vari modi in base all'applicazione.

- Lunghezza del braccio del raccoglitore
- Inclinazione del braccio del raccoglitore
- Posizione di attacco del raccoglitore
- Lunghezza del raccoglitore

In questa sezione è spiegato come modificare il raccoglitore.

Per esempi specifici relativi all'uso del raccoglitore, vedere "[Esempio di configurazioni raccoglitore.](#)"

### ►►►Importante

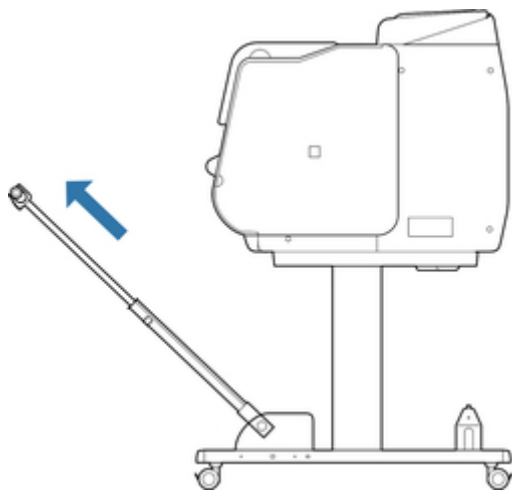
- Per cambiare la posizione del raccoglitore, riportare il raccoglitore a uno stato non avvolto mentre si preme il pulsante riavvolgi raccoglitore sul lato destro dell'asta del raccoglitore (lato dell'etichetta), quindi eseguire la modifica.
- Se l'asta del raccoglitore (lato dell'etichetta) si è staccata dal braccio del raccoglitore, fissarla inserendo le sporgenze a entrambe le estremità dell'asta del raccoglitore (lato dell'etichetta) nei fori ovali sulla punta del braccio del raccoglitore.
- Prima di spostare la stampante rimuovere il raccoglitore.
- Non esercitare forza eccessiva sul raccoglitore. Diversamente si potrebbe danneggiare il raccoglitore.
- Se la parte in tessuto del raccoglitore si sporca, rimuovere la sporcizia senza lavarla. Il lavaggio potrebbe incidere negativamente sulle prestazioni del raccoglitore.

## Modifica della lunghezza del braccio del raccoglitore

È possibile cambiare la lunghezza del braccio del raccoglitore con due passaggi.

Per aumentarla, espandere il braccio del raccoglitore sinistro/destro nella direzione della freccia.

Per diminuirla, contrarre il braccio del raccoglitore sinistro/destro nella direzione opposta a quella della freccia.

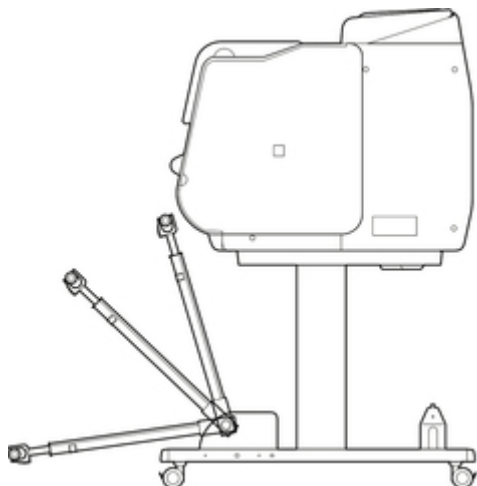


## ►►► Importante

- Per allungare il braccio del raccoglitore, riportare il braccio del raccoglitore a uno stato non avvolto mentre si preme il pulsante riavvolgi raccoglitore sul bordo destro dell'asta del raccoglitore (lato dell'etichetta), quindi eseguire la modifica.

## Modifica dell'inclinazione del braccio del raccoglitore

È possibile cambiare l'inclinazione del braccio del raccoglitore con tre passaggi.



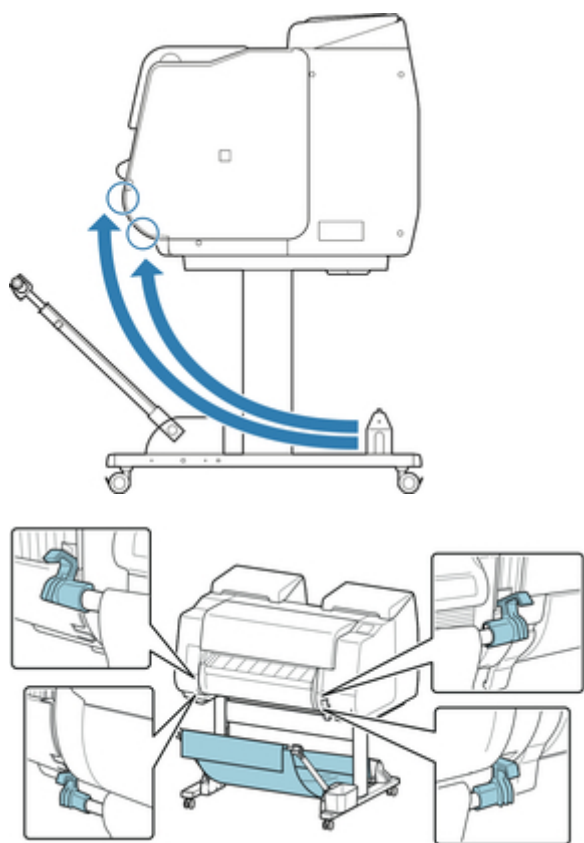
## ►►► Importante

- Per cambiare l'angolazione del braccio del raccoglitore, assicurarsi che la parte spessa del braccio del raccoglitore sia estratta il più possibile.
- Per cambiare l'angolazione del braccio del raccoglitore, afferrare la parte spessa del braccio del raccoglitore sinistro/destro ed eseguire la regolazione.

## Modifica della posizione di attacco del raccoglitore

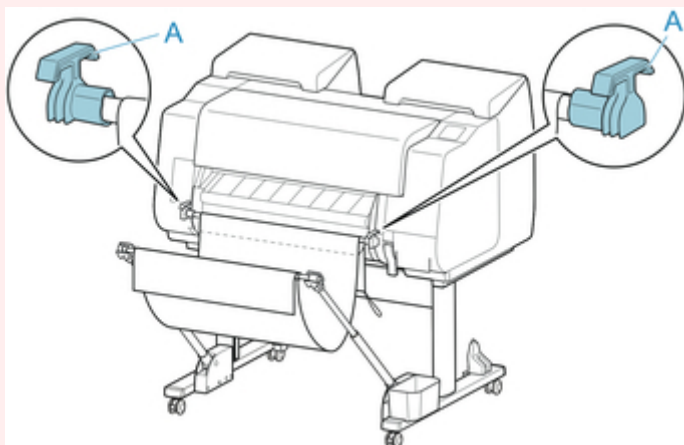
È possibile fissare l'asta del raccoglitore (lato del cavo) al supporto dell'asta del supporto o alla parte anteriore della stampante.

Per il fissaggio, agganciare entrambi i lati dell'asta del raccoglitore (lato del cavo) alle posizioni di attacco accoppiate mostrate nella figura.



### ►►► Importante

- Per fissare l'asta del raccoglitore (lato del cavo) alla parte anteriore della stampante, assicurarsi che entrambe le estremità dell'asta (A) siano saldamente agganciate agli attacchi.

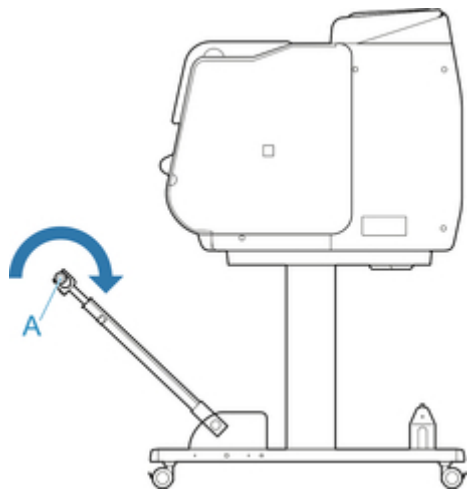


### Modifica della lunghezza del raccoglitore

È possibile regolare la lunghezza del raccoglitore ruotando l'asta del raccoglitore (lato dell'etichetta).

Per accorciarlo, ruotare l'asta del raccoglitore (lato dell'etichetta) nella direzione della freccia per avvolgere il raccoglitore.

Per allungarlo, ruotare l'asta del raccoglitore (lato dell'etichetta) nella direzione opposta a quella della freccia mentre si preme il pulsante riavvolgi raccoglitore (A) sul lato destro dell'asta del raccoglitore (lato dell'etichetta). Il raccoglitore avvolto può essere riportato nella posizione originale.



## Esempio di configurazioni raccoglitore

Il raccoglitore che raccoglie il materiale stampato può essere collocato in diverse posizioni.

In questa sezione vengono presentate cinque posizioni esemplificative dell'uso del raccoglitore. Cambiare la posizione del raccoglitore in base al tipo di supporto e al lavoro di stampa.

- [Uso senza unità rotolo \(posizione 1\)](#)
- [Uso con l'unità rotolo \(posizione 2\)](#)
- [Stampa su carta di grande formato o facilmente danneggiabile \(posizione 3\)](#)
- [Impilamento dei materiali stampati \(posizione 4\)](#)
- [Spostamento immediato dei materiali stampati all'area di lavoro successiva \(posizione 5\)](#)

Per istruzioni sulla commutazione della posizione del raccoglitore, vedere "[Utilizzo del raccoglitore.](#)"

### ►►►Importante

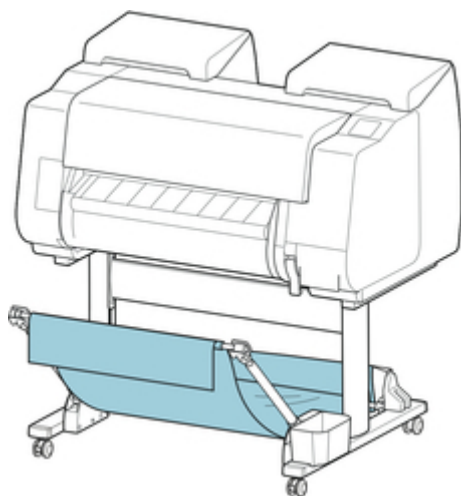
- Se si sostituisce la carta in rotolo o si utilizza l'unità rotolo come un dispositivo di prelievo, è necessario riporre il raccoglitore. Per le istruzioni su come riporre il raccoglitore, vedere "[Conservazione del raccoglitore.](#)"
- Se i materiali stampati raccolti sono danneggiati o piegati, selezionare **Taglio di espulsione** in **Modalità taglio** o utilizzare il raccoglitore in una posizione diversa. (Vedere "[Specifica del metodo di taglio per i rotoli.](#)")

### ►►►Nota

- Per i dettagli sulle dimensioni della stampante durante l'uso del raccoglitore, vedere "[Specifiche.](#)"

### Uso senza unità rotolo (posizione 1)

È possibile utilizzare il raccoglitore nelle seguenti posizioni quando l'unità rotolo non è in uso.



## »»»Importante

- Il raccoglitore consente di raccogliere un solo foglio. Per stampare più pagine, procedere alla stampa dopo aver rimosso ogni foglio.
- Se si utilizza l'unità rotolo come dispositivo di avanzamento, si consiglia di utilizzarla come descritto in "[Uso con l'unità rotolo \(posizione 2\)](#)".
- Se si utilizzano l'unità rotolo e il raccoglitore in posizione 1, a seconda del tipo di carta i materiali stampati possono entrare a contatto con l'unità rotolo, provocando danni.
- Se si utilizza l'unità rotolo come dispositivo di avanzamento e si utilizza il raccoglitore in posizione 1, l'estremità tagliata della carta in rotolo espulsa entra nell'unità rotolo e può causare un inceppamento della carta o ridurre la qualità di stampa quando sono attive le impostazioni **Stampa senza bordo** o **Pretaglio bordo** in fase di caricamento della carta.
- Il raccoglitore consente di raccogliere carta in rotolo con lunghezza fino a 1575 mm (62"). Per la stampa su carta in rotolo più lunga, procedere come descritto in "[Stampa su carta di grande formato o facilmente danneggiabile \(posizione 3\)](#)" o utilizzarlo con l'unità rotolo come dispositivo di prelievo.

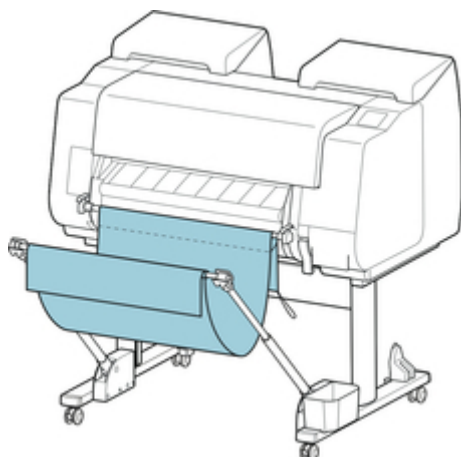
## Uso con l'unità rotolo (posizione 2)

È possibile utilizzare il raccoglitore nelle seguenti posizioni quando l'unità rotolo è utilizzata come dispositivo di avanzamento.

Questa posizione è utile anche quando si riavvolge a mano la carta in rotolo stampata.

Spostare l'asta del raccoglitore (lato del cavo) nella parte superiore delle due coppie di attacchi sul lato anteriore della stampante, quindi estendere il più possibile il braccio del raccoglitore all'angolazione mostrata per raggiungere questa posizione.

È possibile regolare la lunghezza del raccoglitore affinché sia facile utilizzarlo.



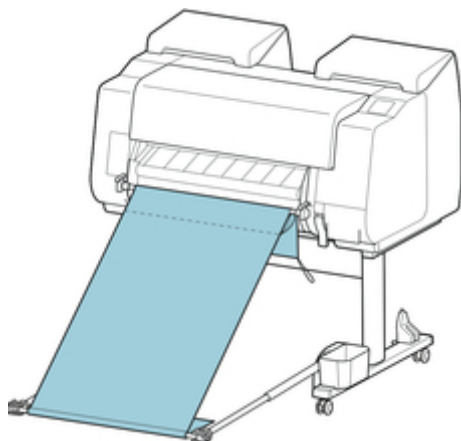
## »»»Importante

- È possibile collocare materiali stampati fino a un peso massimo di 2 kg (4,41 lb) circa nel raccoglitore. Se il peso del materiale stampato è superiore, il raccoglitore potrebbe cadere.

## Stampa su carta di grande formato o facilmente danneggiabile (posizione 3)

Per la stampa su carta di grande formato o facilmente danneggiabile, è possibile utilizzare il raccoglitore nella seguente posizione.

Spostare l'asta del raccoglitore (lato del cavo) nella parte superiore delle due coppie di attacchi sul lato anteriore della stampante, estendere il più possibile il braccio del raccoglitore e abbassarlo all'angolazione mostrata. Regolare quindi la lunghezza in modo che il raccoglitore sia tirato in questa posizione.



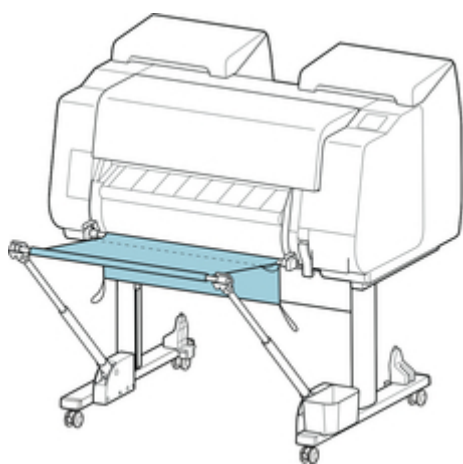
### ►►►Importante

- Selezionare sempre **Taglio di espulsione** in **Modalità taglio** per l'uso in questa posizione. Se si seleziona **Taglio automatico**, i materiali stampati potrebbero subire danni. (Vedere "[Specifica del metodo di taglio per i rotoli.](#)")
- Prestare particolare attenzione quando si utilizza carta che tende ad arricciarsi o che si danneggia facilmente in questa posizione.
- Con alcuni tipi di carta il bordo iniziale potrebbe arricciarsi o piegarsi durante l'espulsione. In questo caso, appiattire la carta. I documenti stampati potrebbero danneggiarsi se la carta è arricciata o piegata.
- In base al tipo di carta, è possibile che la carta si inceppi tra la guida di uscita e il raccoglitore durante l'espulsione. In questo caso, risolvere il problema di inceppamento. In caso di inceppamento della carta, i documenti stampati potrebbero danneggiarsi.

## Impilamento dei materiali stampati (posizione 4)

È possibile utilizzare il raccoglitore nelle seguenti posizioni per impilare i materiali stampati.

Spostare l'asta del raccoglitore (lato del cavo) nella parte inferiore delle due coppie di attacchi sul lato anteriore della stampante, estendere il più possibile il braccio del raccoglitore all'angolazione mostrata. Regolare quindi la lunghezza in modo che il raccoglitore sia tirato in questa posizione.



### »»»Importante

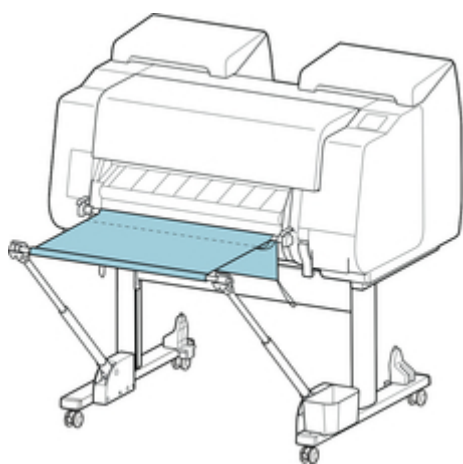
- È possibile impilare fino a 10 fogli di Carta fotografica lucida per ritratti A2 e 20 fogli di Carta patinata pesante HG con il raccogliitore in questa posizione. Se si impila un numero di fogli superiore si potrebbe danneggiare il lato stampato della carta o provocare la caduta del raccogliitore.
- Nei casi indicati di seguito, procedere come descritto in "[Uso senza unità rotolo \(posizione 1\)](#)" o "[Uso con l'unità rotolo \(posizione 2\)](#)". Per stampare più pagine in queste posizioni, procedere alla stampa dopo aver rimosso ogni foglio.
  - Stampa su carta diversa da Carta fotografica lucida/Carta patinata pesante HG
  - Materiali stampati diversi da ritratti A2
  - La carta si arriccia eccessivamente a causa delle caratteristiche della carta e dell'ambiente di stampa
  - Se nel rullo non è rimasta carta sufficiente e la carta si arriccia eccessivamente

### **Spostamento immediato dei materiali stampati all'area di lavoro successiva (posizione 5)**

È possibile utilizzare il raccogliitore nella seguente posizione per trasferire immediatamente i materiali stampati all'area di lavoro successiva.

Spostare l'asta del raccogliitore (lato del cavo) nella parte superiore delle due coppie di attacchi sul lato anteriore della stampante, estendere il più possibile il braccio del raccogliitore all'angolazione mostrata. Regolare quindi la lunghezza in modo che il raccogliitore sia tirato in questa posizione.





### ►►► Importante

- Prestare particolare attenzione quando si utilizza carta che tende ad arricciarsi o che si danneggia facilmente in questa posizione.
- Con alcuni tipi di carta il bordo iniziale potrebbe arricciarsi o piegarsi durante l'espulsione. In questo caso, appiattire la carta. I documenti stampati potrebbero danneggiarsi se la carta è arricciata o piegata.
- In base al tipo di carta, è possibile che la carta si inceppi tra la guida di uscita e il raccoglitore durante l'espulsione. In questo caso, risolvere il problema di inceppamento. In caso di inceppamento della carta, i documenti stampati potrebbero danneggiarsi.

## Conservazione del raccoglitore

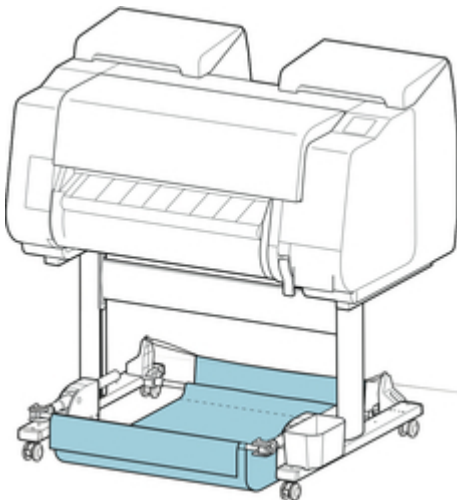
Riporre il raccoglitore nelle due posizioni seguenti quando non è in uso. Scegliere la posizione in base alle circostanze.

- [Se si cambia la carta in rotolo o si usa l'unità rotolo come dispositivo di prelievo](#)
- [Uso senza raccoglitore \(solo quando l'unità rotolo non è in uso\)](#)

### Se si cambia la carta in rotolo o si usa l'unità rotolo come dispositivo di prelievo

Se si sostituisce la carta in rotolo o si utilizza l'unità rotolo come un dispositivo di prelievo, riporre il raccoglitore.

È possibile riporre il raccoglitore fissando l'asta del raccoglitore (lato del cavo) al supporto dell'asta, abbassando il braccio del raccoglitore finché non è orizzontale e poi spingendolo il più indietro possibile.

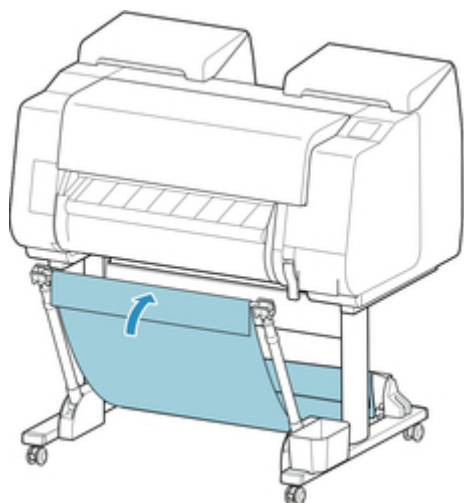


### ►►► Importante

- Per cambiare la posizione del raccoglitore, per prima cosa occorre sbloccare e riavvolgere il raccoglitore. Se il raccoglitore non viene sbloccato e riavvolto, la modifica potrebbe non essere eseguibile oppure il raccoglitore potrebbe danneggiarsi. (Vedere "[Utilizzo del raccoglitore](#)").
- Per cambiare l'angolazione del braccio del raccoglitore, assicurarsi che la parte spessa del braccio del raccoglitore sia estratta il più possibile.
- Se l'asta del raccoglitore (lato dell'etichetta) si è staccata dal braccio del raccoglitore, fissarla inserendo le sporgenze a entrambe le estremità dell'asta del raccoglitore (lato dell'etichetta) nei fori ovali sulla punta del braccio del raccoglitore.
- Non esercitare forza eccessiva sul raccoglitore. Diversamente si potrebbe danneggiare il raccoglitore.

## Uso senza raccoglitore (solo quando l'unità rotolo non è in uso)

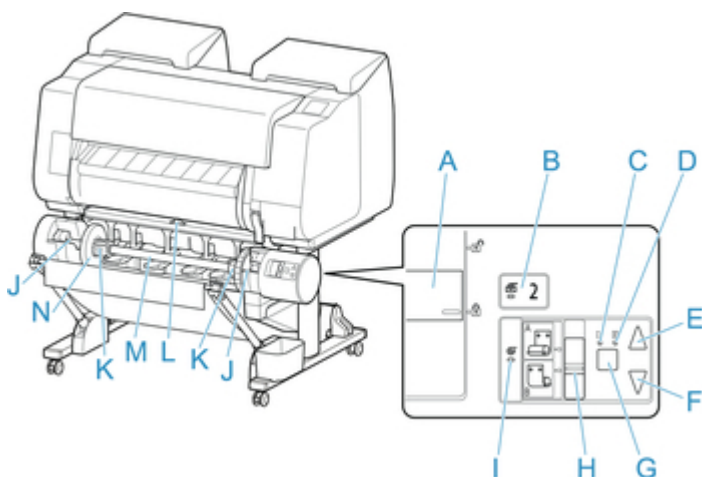
Se non si sta utilizzando l'unità rotolo, è possibile riporre facilmente il raccoglitore afferrando le parti spesse del braccio del raccoglitore sinistro/destro nella posizione 1 (Vedere "[Esempio di configurazioni raccoglitore.](#)") e spostandole nella direzione della freccia.



## Unità rotolo

- ➔ [Parti dell'unità rotolo](#)
- ➔ [Unità rotolo](#)
- ➔ [Modifica delle modalità unità rotolo](#)
- ➔ [Utilizzo dell'unità rotolo in modalità di avvolgimento](#)
- ➔ [Rimozione della carta stampata dall'unità rotolo](#)

## Parti dell'unità rotolo



- A. **Interruttore Blocco supporto per rotolo**  
Consente di bloccare e rilasciare il Supporto per rotolo caricato nell'unità rotolo.
- B. **Spia Modalità di alimentazione**  
Si accende quando è selezionata la modalità di avanzamento per l'unità rotolo.
- C. **Spia Avvolgimento automatico**  
Si accende durante il prelievo della carta.
- D. **Spia Pausa**  
Si accende quando l'avvolgimento della carta è in pausa.
- E. **Pulsante Avvolgi (Take-up)**  
È possibile ruotare l'unità rotolo secondo i propri desideri purché non sia in corso l'avvolgimento. Se la direzione di avvolgimento è verso l'interno, l'unità preleva la carta; se è verso l'esterno, l'unità riavvolge la carta.
- F. **Pulsante Riavvolgi (Rewind)**  
È possibile ruotare l'unità rotolo secondo i propri desideri purché non sia in corso l'avvolgimento. Se la direzione di avvolgimento è verso l'interno, l'unità riavvolge la carta; se è verso l'esterno, l'unità preleva la carta.
- G. **Pulsante Avvolgimento automatico/pausa (Auto Take-up/Pause)**  
Consente di sospendere e riprendere il prelievo della carta.
- H. **Interruttore Conversione avvolgimento verso l'interno/esterno**  
Consente di cambiare la direzione di avvolgimento della carta (verso l'interno o verso l'esterno).
- I. **Spia Modalità di avvolgimento**  
Si accende quando è selezionata la modalità di prelievo per l'unità rotolo.
- J. **Slot supporto rotolo**  
Far scorrere il Supporto per rotolo in queste scanalature di guida.
- K. **Attacco per rotolo da 3"**  
Si fissa al Supporto per rotolo quando è in uso carta in rotolo con tubo da 3".
- L. **Interruttore linguetta di alimentazione**

Cambiare la posizione della linguetta di alimentazione in base alla modalità dell'unità rotolo.

M. **Supporto per rotolo**

Caricare il rotolo su questo supporto.

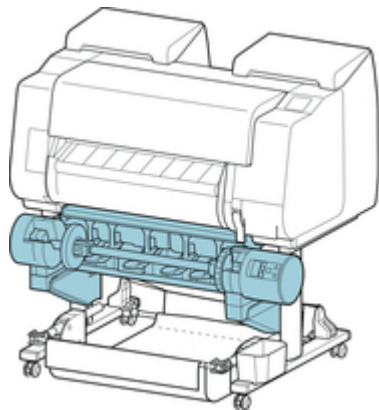
N. **Blocco supporto**

Questo componente fissa la carta in rotolo al Supporto per rotolo.

## Unità rotolo

L'unità rotolo funziona come un dispositivo di avanzamento che può accogliere un rotolo supplementare, per un totale di due rotoli, sulla stampante e come dispositivo di prelievo che preleva automaticamente la carta in rotolo stampata.

La commutazione tra queste due funzioni dipende dalle circostanze.



Per istruzioni sul montaggio dell'unità rotolo, consultare la Guida all'impostazione dell'unità rotolo.

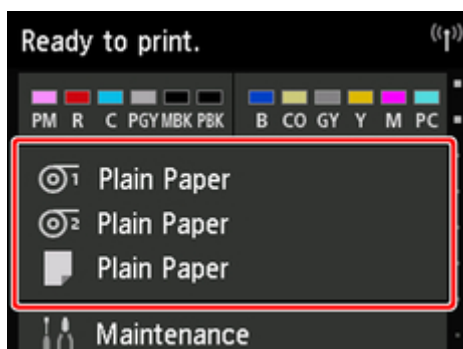
## Modifica delle modalità unità rotolo

Prima di utilizzare l'unità rotolo, seguire questi passaggi per selezionare la modalità che si desidera utilizzare.

### ►►►Importante

- Dopo la commutazione della funzione dell'unità rotolo, è necessario utilizzare un computer separato per applicare le impostazioni unità rotolo al driver della stampante. Per i dettagli, vedere "[Riflettere le impostazioni dell'unità rotolo nel driver della stampante](#)" (Windows) o "Riflettere le impostazioni dell'unità rotolo nel driver della stampante" (Mac OS).
- Se si cambia l'unità rotolo da un dispositivo di prelievo a un dispositivo di avanzamento, tagliare prima la carta che è stata prelevata.

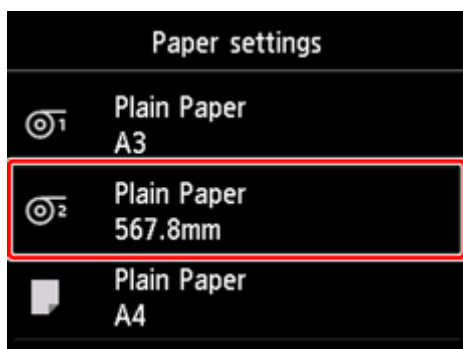
1. Toccare l'area di visualizzazione delle impostazioni della carta nella schermata Home del touchscreen.



### ►►►Importante

- Toccare il pulsante **Home** se la schermata Home non viene visualizzata.

2. Toccare l'area  o .



3. Modificare la funzione dell'unità rotolo.

- **Usò come dispositivo di avanzamento**
  1. Toccare **Impost. uso unità rotolo**.



2. Toccare **ATTIVATO** quando viene visualizzato il messaggio che conferma il passaggio dell'unità rotolo alla modalità di avanzamento.

### ▶▶▶Nota

- Se si cambia la modalità senza tagliare la carta in rotolo con la taglierina della stampante, quando si tocca **ATTIVATO** viene visualizzata una schermata che conferma o meno il taglio della carta prelevata. Se la carta non è stata tagliata, selezionare **No** e tagliare la carta che è stata prelevata prima.

3. Caricare la carta in rotolo nell'unità rotolo.

Per informazioni dettagliate, vedere "[Caricamento del rotolo inferiore sull'unità rotolo \(opzione\)](#)."

- **Usò come dispositivo di prelievo**

1. Toccare **Impost. uso unità rotolo**.
2. Toccare **ATTIVATO** quando viene visualizzato il messaggio che conferma il passaggio dell'unità rotolo alla modalità di prelievo.
3. Toccare per selezionare le impostazioni di taglio carta durante l'uso della modalità di prelievo.

### ▶▶▶Nota

- Se è stato selezionato **Non tagliare**, la carta in rotolo non verrà tagliata dopo la stampa, indipendentemente dall'impostazione di **Modalità taglio** (Vedere "[Specifica del metodo di taglio per i rotoli](#).") sulla stampante. Selezionare questa opzione se si desidera stampare più pagine consecutivamente senza tagliarle.
- Se è stato selezionato **Usa l'imp. modalità taglio**, il taglio per ogni pagina sarà eseguito in base all'impostazione **Modalità taglio** (Vedere "[Specifica del metodo di taglio per i rotoli](#).") sulla stampante.
- Se è stato selezionato **Usa l'imp. modalità taglio**, e **Taglio automatico** è configurato nelle impostazioni **Modalità taglio** (Vedere "[Specifica del metodo di taglio per i rotoli](#).") sulla stampante, si consiglia di impostare **Avvolgi dopo il taglio** su **Attiva**. Se l'impostazione è **Disattiva**, un documento stampato e prelevato viene tagliato automaticamente senza pressione, provocando una sfilacciatura.
- Se la carta in rotolo viene caricata dall'unità rotolo alla stampante, viene visualizzata una schermata che conferma se rimuovere o meno la carta in rotolo. Se si seleziona **Sì**, la carta in rotolo viene posizionata in modo da poter essere rimossa e l'unità rotolo viene configurata come dispositivo di prelievo.

4. Toccare **Sì** o **No** quando viene visualizzato il messaggio che conferma che l'unità rotolo può essere subito utilizzata nella modalità di prelievo.

Se si tocca **Sì**, i passi per il caricamento della carta nell'unità rotolo vengono visualizzati sul touchscreen.

Se si tocca **No**, l'operazione termina qui. Caricare la carta nell'unità rotolo durante la stampa. Tuttavia, in questo caso occorre caricare la carta mentre la stampa è in corso, pertanto le istruzioni non saranno visualizzate sul touchscreen.

Per i dettagli sul caricamento della carta nell'unità rotolo impostata come dispositivo di prelievo, vedere "[Utilizzo dell'unità rotolo in modalità di avvolgimento](#)."

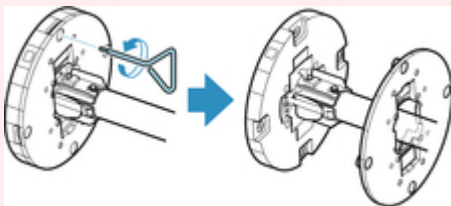
**»»»Nota**

- Se si seleziona **Si**, viene generato un margine di circa 600 mm (23,62") in corrispondenza del mordo iniziale, perché la carta in rotolo avanza fino all'unità rotolo prima della stampa.

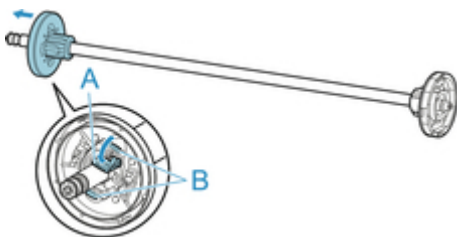
## Utilizzo dell'unità rotolo in modalità di avvolgimento

### ►►►Importante

- Per i dettagli sulla carta in rotolo compatibile con l'avvolgimento, vedere "Elenco informazioni carta."
- Prima di caricare la carta in rotolo da prelevare sull'unità rotolo, impostare l'unità rotolo come dispositivo di prelievo sul touchscreen della stampante. (Vedere "[Modifica delle modalità unità rotolo.](#)")
- La seguente operazione presume che il supporto per rotolo non sia installato nell'unità rotolo e che la carta in rotolo non sia caricata nel supporto per rotolo. Se il supporto per rotolo è installato sull'unità rotolo, rimuovere per prima cosa il supporto per rotolo dall'unità rotolo, quindi rimuovere la carta in rotolo caricata nel supporto per rotolo. (Vedere "[Rimozione del rotolo inferiore dall'unità rotolo \(opzione\).](#)") (Vedere "[Rimozione dei rotoli dal supporto per rotolo.](#)")
- L'avvolgimento della carta è possibile purché il diametro esterno della carta avvolta equivalga al diametro esterno del blocco supporto.
- Se si stampa su carta leggera o senza bordo, il bordo della carta potrebbe arricciarsi quando entra a contatto con il supporto per rotolo, provocando un avvolgimento scadente. Se questi problemi si verificano durante l'avvolgimento con un tubo da 2", rimuovere il distanziatore tenuto in posizione da 4 viti esagonali sulla flangia del supporto per rotolo e procedere all'avvolgimento.

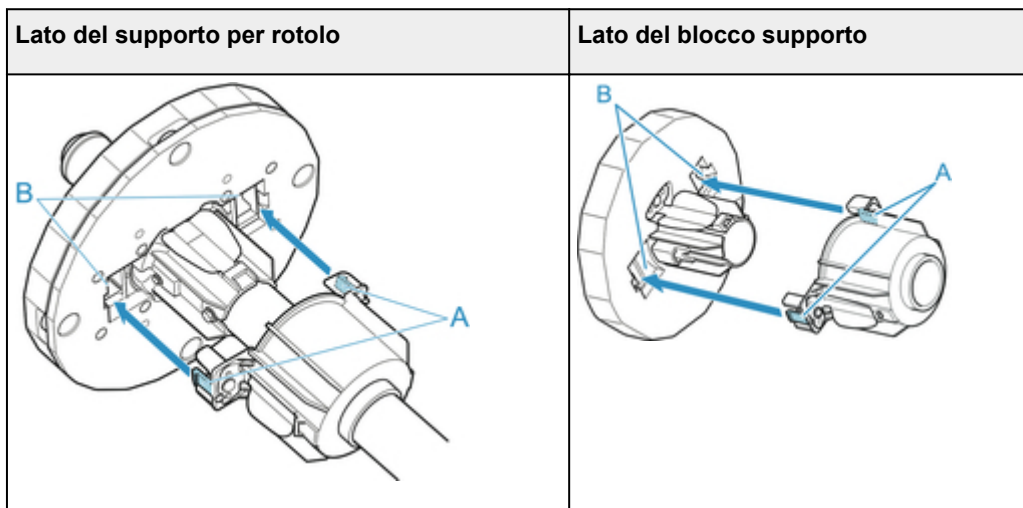


1. Riporre il raccogliitore. (Vedere "[Conservazione del raccogliitore.](#)")
2. Spingere la leva del blocco supporto (A) verso l'albero per rilasciare il blocco, quindi mantenerla nella posizione (B) e rimuovere il blocco supporto dal supporto per rotolo.

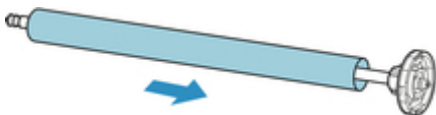


3. Se si preleva carta in rotolo il cui tubo ha un diametro interno di 76,2 mm (3"), inserire l'Attacco per rotolo da 3" nel supporto per rotolo e nel blocco supporto.

Allineare le linguette dell'Attacco per rotolo da 3" (A) ai fori sul supporto per rotolo o blocco supporto (B) e inserirle saldamente.



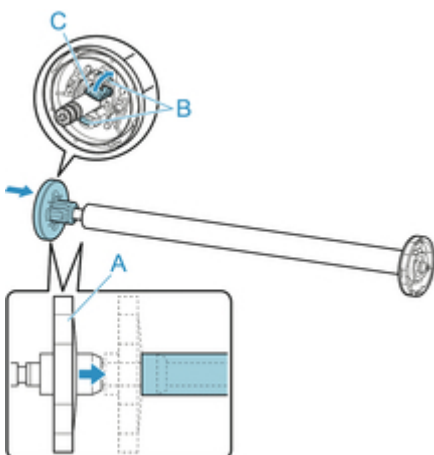
4. Inserire il tubo per l'avvolgimento della carta in rotolo nel supporto per rotolo.



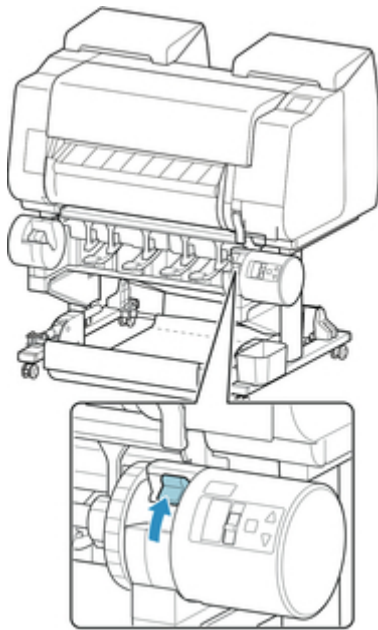
### ►►► Importante

- Si consiglia di utilizzare un tubo più largo della carta da avvolgere. Se si utilizza un tubo più stretto, lasciare uno spazio tra il blocco supporto e la carta.
- Per l'avvolgimento, utilizzare sempre un tubo dello stesso spessore o di spessore superiore al tubo della carta in rotolo. Se si utilizza un tubo più sottile il prelievo potrebbe risentirne.

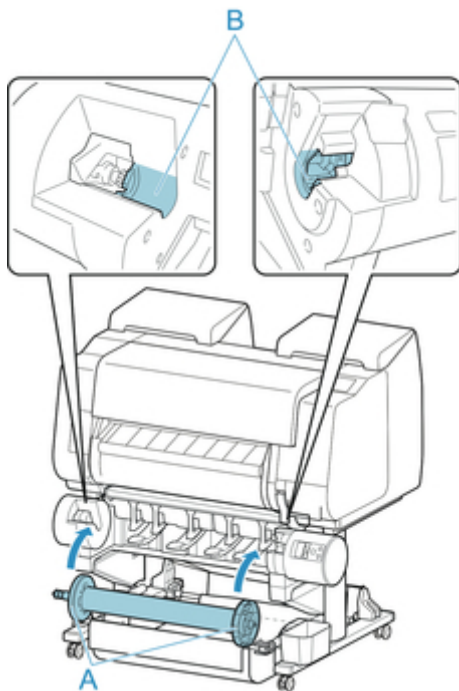
5. Inserire il blocco supporto nel supporto per rotolo, procedendo da sinistra come mostrato nella figura; mantenerlo quindi nella posizione (B) e spingerlo saldamente finché la flangia del blocco supporto (A) non tocca la carta in rotolo. Sollevare la leva del blocco supporto (C) dall'albero per bloccarla.



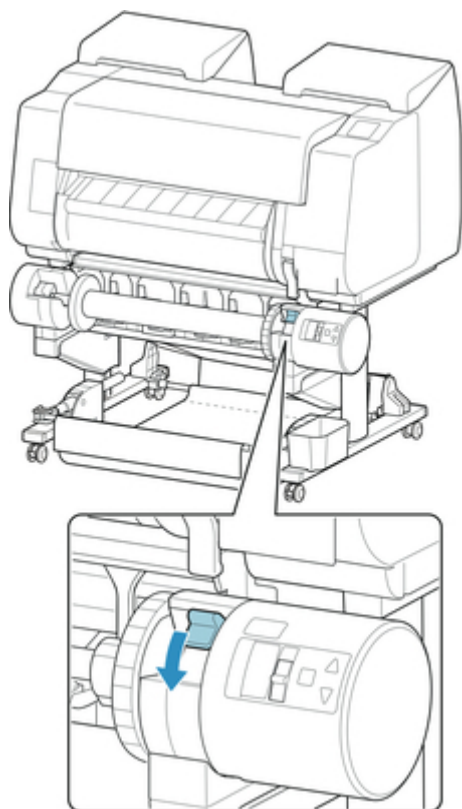
6. Portare l'interruttore **Blocco supporto per rotolo** sull'unità rotolo nella direzione di sblocco.



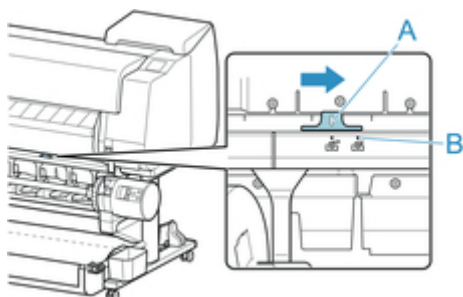
7. Afferrare le flange (A) in modo che l'ingranaggio bianco del supporto per rotolo si trovi a sinistra, allineare l'albero del supporto per rotolo con le scanalature di guida destra e sinistra dello slot supporto rotolo (B) ed eseguire il caricamento.



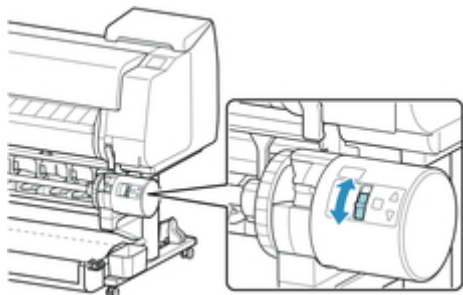
8. Portare l'interruttore **Blocco supporto per rotolo** sull'unità rotolo nella direzione di blocco.



9. Cambiare la posizione dell'interruttore linguetta di alimentazione nella parte superiore dell'unità rotolo in modo che l'indicatore di accensione (A) sia allineato alla posizione • (B) sull'icona di prelievo.



10. Spostare l'interruttore **Conversione avvolgimento verso l'interno/esterno** sull'unità rotolo nella direzione di avvolgimento desiderata.



## »»»Nota

- Per la direzione di avvolgimento della carta in rotolo è possibile selezionare l'avvolgimento verso l'esterno affinché la superficie stampata sia all'esterno del rotolo, oppure l'avvolgimento verso l'interno affinché la superficie stampata sia all'interno del rotolo.

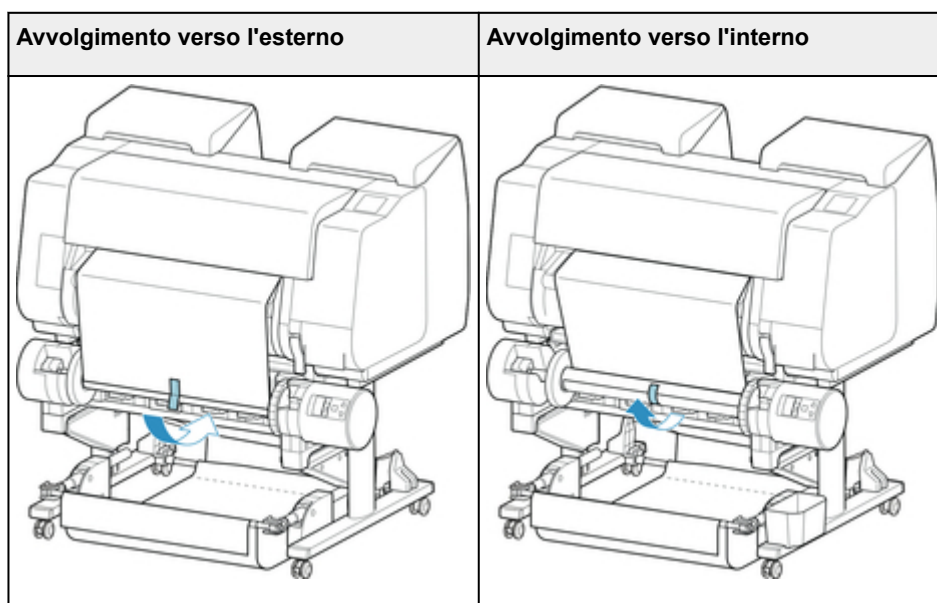
11. Seguire questi passaggi per fissare il bordo iniziale della carta in rotolo al tubo con del nastro adesivo.

- Se sul touchscreen viene visualizzato un messaggio di conferma dell'avanzamento carta automatico per il fissaggio con il nastro adesivo

1. Toccare **Sì**.

Il bordo iniziale della carta in rotolo avanza finché non è vicino all'unità rotolo.

2. Afferrare il centro del bordo iniziale della carta in rotolo, allinearne il bordo destro al bordo destro del tubo della bobina di prelievo e applicare del nastro adesivo al centro del tubo mentre si tira la carta in rotolo in maniera uniforme.

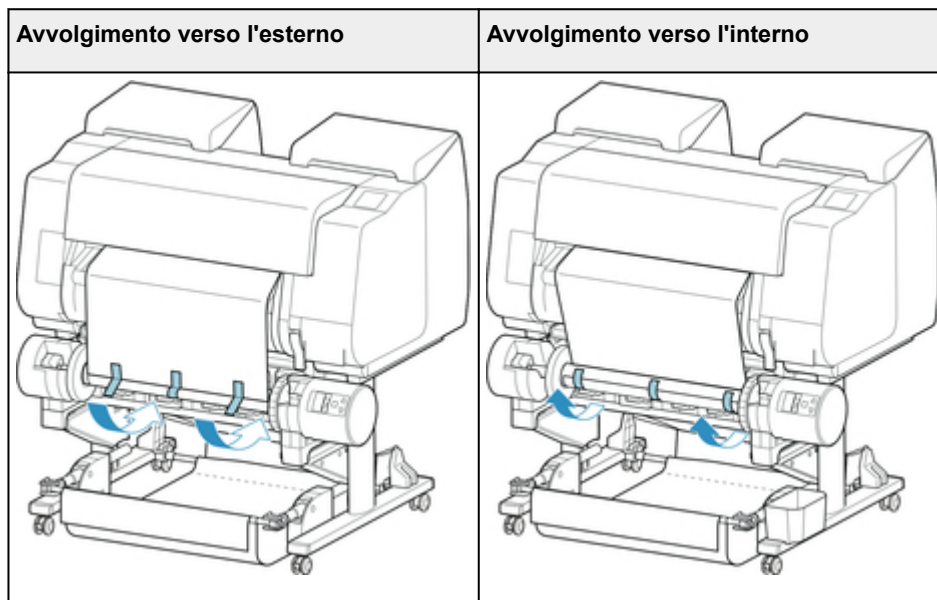


## »»»Importante

- Se l'avvolgimento avviene verso l'interno, è necessario superare il bordo iniziale della carta in rotolo fino alla parte posteriore del tubo e fissarlo con del nastro adesivo. Se questa operazione risulta difficile, è possibile rimuovere il supporto per rotolo, spingere la carta in rotolo nella parte posteriore, rimontare il supporto per rotolo e far passare la carta in rotolo nella parte posteriore del tubo.

3. Allineare il bordo destra della carta in rotolo al bordo destro del tubo mentre si estrae la carta in rotolo in modo uniforme e si fissa con del nastro adesivo.

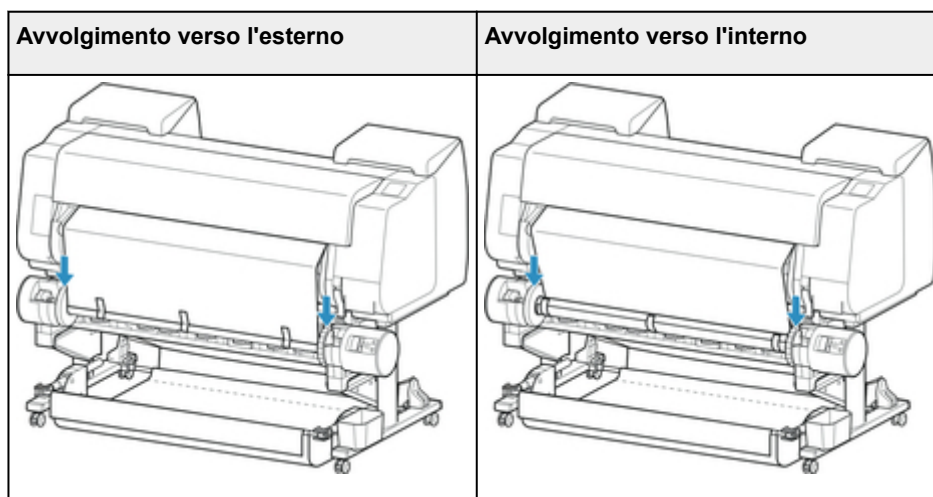
4. Accertandosi che la carta in rotolo sia piatta, fissarne il bordo sinistro al tubo con del nastro adesivo.



### ►►►Importante

- Fissare i bordi sinistro e destro della carta in rotolo con del nastro adesivo a meno di 50 mm (1,97") dai bordi, in modo che le estremità della carta in rotolo non si sollevino.
- Quando si riavvolge carta pesante, utilizzare nastro adesivo potente per fissarla. In caso contrario potrebbe verificarsi un problema nel riavvolgimento.
- Se si utilizza un tubo più stretto della carta da avvolgere, regolare la posizione del blocco supporto in modo che resti uno spazio tra il blocco supporto e la carta.

5. Assicurarsi che il bordo iniziale della carta in rotolo non si sollevi dal tubo; qualora si sollevi in qualche posizione, applicare ulteriore nastro adesivo finché la carta non si solleva.
6. Premere il supporto per rotolo, verificare che il supporto per rotolo non si alzi, quindi toccare **OK**.

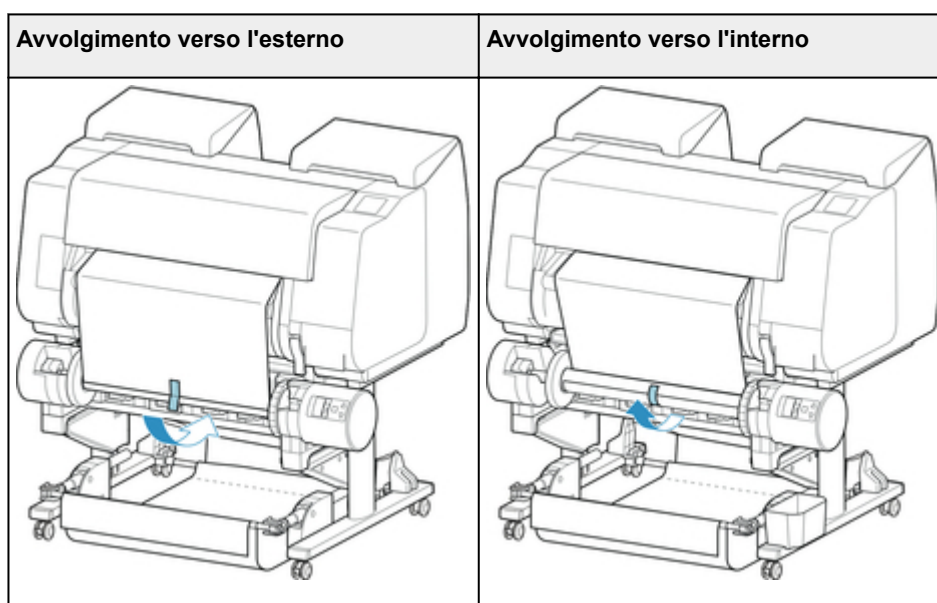


### ►►►Importante

- Se il supporto per rotolo si solleva, può causare un errore.

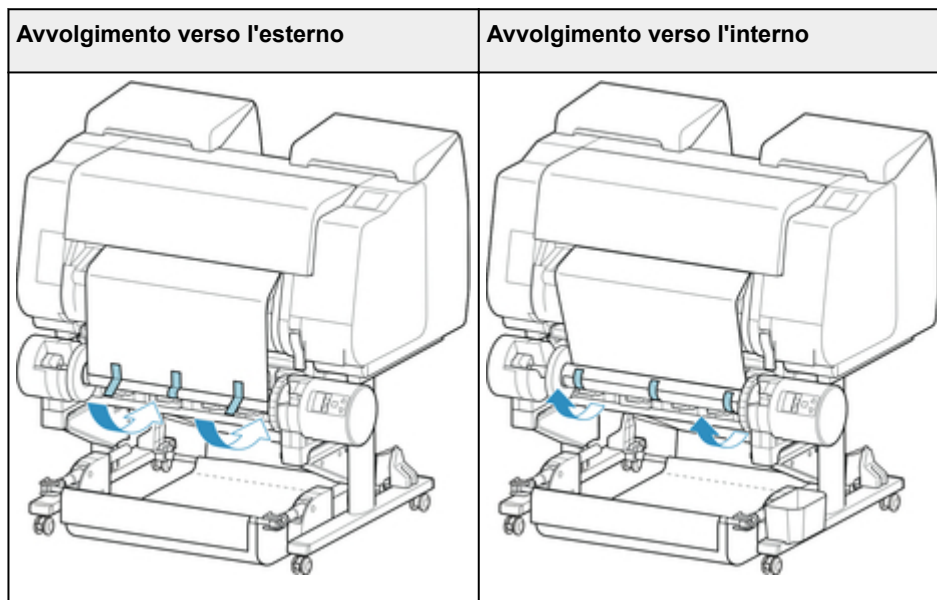


7. Per stabilizzare il funzionamento quando si inizia il prelievo, far avanzare la carta in rotolo con il pannello dei comandi e avvolgerla di circa un giro. (Vedere "[Alimentazione manuale della carta in rotolo.](#)")
  8. Premere il supporto per rotolo nuovamente e verificare che il supporto per rotolo non si alzi.  
La preparazione dell'avvolgimento è completata. Quando ha inizio la stampa sul rotolo, la carta in rotolo si avvolge automaticamente.
- Se sul touchscreen viene visualizzato **Pronto alla stampa.**
    1. Far avanzare manualmente la carta in rotolo (Vedere "[Alimentazione manuale della carta in rotolo.](#)") o avviare la stampa, quindi attendere che il bordo iniziale della carta in rotolo raggiunga l'unità rotolo.
    2. Afferrare il centro del bordo iniziale della carta in rotolo, allinearne il bordo destro al bordo destro del tubo della bobina di prelievo e applicare del nastro adesivo al centro del tubo mentre si tira la carta in rotolo in maniera uniforme.



### ►►►Importante

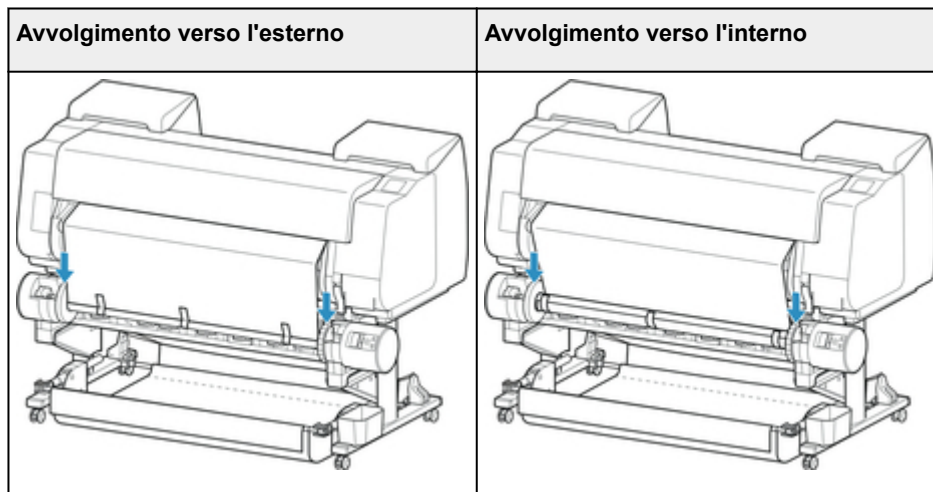
- Se l'avvolgimento avviene verso l'interno, è necessario superare il bordo iniziale della carta in rotolo fino alla parte posteriore del tubo e fissarlo con del nastro adesivo. Se questa operazione risulta difficile, è possibile rimuovere il supporto per rotolo, spingere la carta in rotolo nella parte posteriore, rimontare il supporto per rotolo e far passare la carta in rotolo nella parte posteriore del tubo.
3. Allineare il bordo destra della carta in rotolo al bordo destro del tubo mentre si estrae la carta in rotolo in modo uniforme e si fissa con del nastro adesivo.
  4. Accertandosi che la carta in rotolo sia piatta, fissarne il bordo sinistro al tubo con del nastro adesivo.



### ►►►Importante

- Fissare i bordi sinistro e destro della carta in rotolo con del nastro adesivo a meno di 50 mm (1,97") dai bordi, in modo che le estremità della carta in rotolo non si sollevino.
- Quando si riavvolge carta pesante, utilizzare nastro adesivo potente per fissarla. In caso contrario potrebbe verificarsi un problema nel riavvolgimento.
- Se si utilizza un tubo più stretto della carta da avvolgere, regolare la posizione del blocco supporto in modo che resti uno spazio tra il blocco supporto e la carta.

5. Assicurarsi che il bordo iniziale della carta in rotolo non si sollevi dal tubo; qualora si sollevi in qualche posizione, applicare ulteriore nastro adesivo finché la carta non si solleva.
6. Premere il supporto per rotolo e verificare che il supporto per rotolo non si alzi.



### ►►►Importante

- Se il supporto per rotolo si solleva, può causare un errore.

7. Assicurarsi che l'interruttore **Conversione avvolgimento verso l'interno/esterno** sull'unità rotolo sia nella direzione desiderata e premere il pulsante **Avvolgimento automatico/pausa (Auto Take-up/Pause)**.

La spia **Pausa**, che a questo punto risulta accesa, si spegne e al suo posto si accende la spia **Avvolgimento automatico**.


La preparazione dell'avvolgimento è completata. Durante la stampa ha inizio l'avvolgimento. Prima della stampa l'avvolgimento inizia contemporaneamente alla stampa.

### ►►► **Importante**

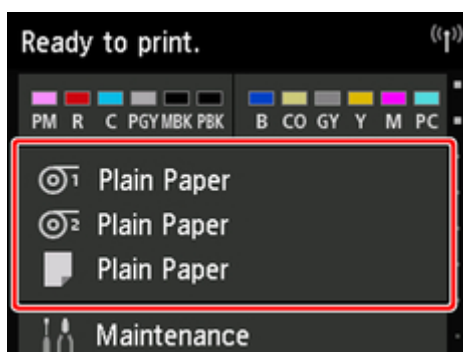
- Durante l'avvolgimento verso l'interno, è possibile prevenire l'allentamento della carta avvolta premendo la carta in rotolo con il braccio. Tuttavia, questa operazione può lasciare tracce da pressione sulla carta. In questo caso, toccare l'area dell'unità rotolo nell'area di visualizzazione delle informazioni sul supporto e impostare **Impost. conservazione carta** su **Rilascia**.

## Rimozione della carta stampata dall'unità rotolo

### »»»Nota


- Toccando l'area di visualizzazione delle impostazioni della carta e quindi l'area  nella fase di impostazione di **Modalità di avvolgimento** e **Avvolgi dopo il taglio** su **Attiva**, è possibile omettere i seguenti passaggi 6 e 7, perché quando la carta sarà tagliata dopo la stampa, la carta successiva sarà prelevata automaticamente. Tuttavia, occorre prestare attenzione se si utilizza carta in rotolo facilmente danneggiabile, perché la carta in rotolo tocca il rullo quando la carta viene tagliata.

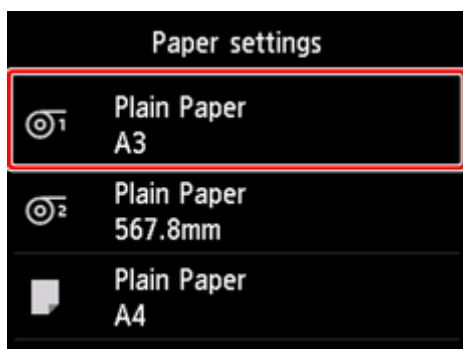
1. Toccare l'area di visualizzazione delle impostazioni della carta nella schermata Home del touchscreen.



### »»»Importante

- Toccare il pulsante **Home** se la schermata Home non viene visualizzata.

2. Toccare l'area .



3. Toccare **Alimentazione/taglio**.
4. Toccare **Avanza** o **Riavvolgi** per far avanzare leggermente la carta in rotolo.

Con la direzione di avvolgimento impostata sull'avvolgimento verso l'esterno, far avanzare la carta per una lunghezza pari almeno alla circonferenza del rotolo in modo da proteggere il lato di stampa.

5. Toccare **Taglia carta**.

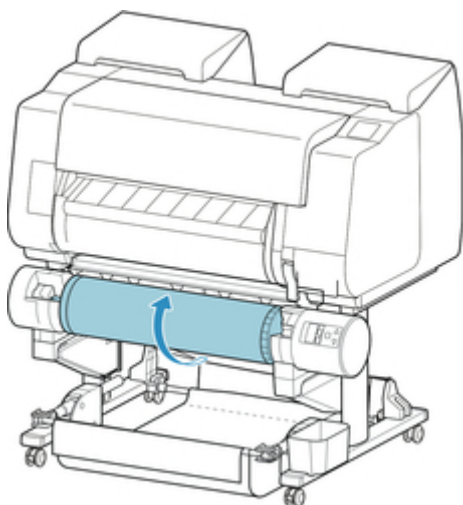
6. Tenere la carta stampata tra la guida di uscita e l'unità rotolo, quindi toccare **Sì**.

La carta in rotolo viene tagliata.

### ▶▶▶ **Importante**

- Durante il taglio della carta in rotolo è indispensabile tenere la carta stampata. Se si procede al taglio senza tenere la carta stampata, la carta potrebbe cadere sul pavimento e sporcarsi.

7. Afferrando il bordo iniziale della carta stampata, premere il pulsante **Avvolgi (Take-up)** o **Riavvolgi (Rewind)** per avvolgere la carta stampata.

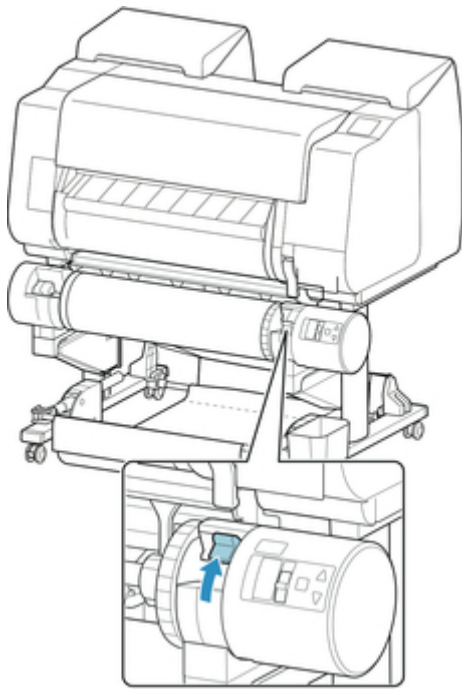


Se necessario, applicare il nastro adesivo alla carta riavvolta per tenerla in posizione.

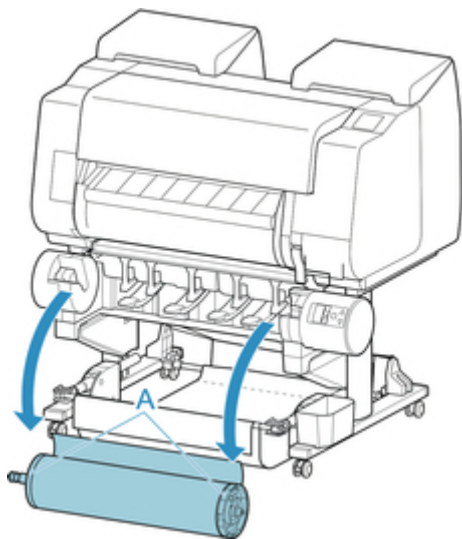
### ▶▶▶ **Importante**

- Prestare attenzione a non graffiare la superficie stampata.

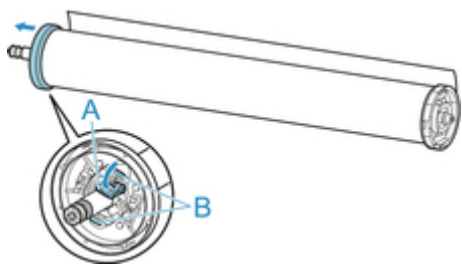
8. Portare l'interruttore **Blocco supporto per rotolo** sull'unità rotolo sul lato di sblocco.



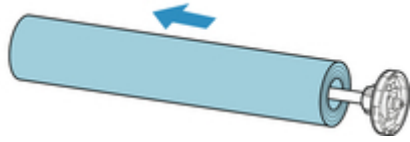
9. Afferrare il supporto per rotolo per le relative flange (A), quindi rimuoverlo dalla unità rotolo.



10. Spingere la leva del blocco supporto (A) verso l'albero per rilasciare il blocco, quindi mantenerla nella posizione (B) e rimuovere il blocco supporto dal supporto per rotolo.



11. Rimuovere il materiale stampato e prelevato dal supporto per rotolo per ogni tubo.



## **Modifica delle impostazioni dal pannello dei comandi o dal browser Web**

### **► Operazioni e touchscreen**

- Pannello dei comandi
- Touchscreen
- Controllo delle istruzioni durante le operazioni della stampante

### **► Modifica delle impostazioni dal pannello dei comandi**

- Operazioni del menu della stampante
- Operazioni di menu
- Struttura del menu
- Modifica delle impostazioni dal pannello dei comandi
- Impostazione degli elementi sul Pannello dei comandi
- Stampa dello stato

### **► Modifica delle impostazioni della stampante utilizzando il browser Web**

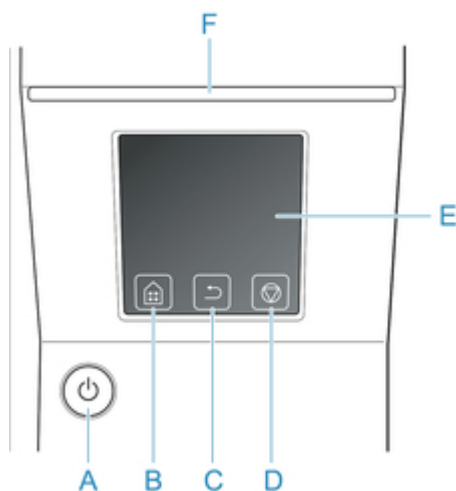
- Modifica delle impostazioni utilizzando il browser Web
- Impostazioni modificabili utilizzando il browser Web
- Impostazione della password
- Registrazione del certificato principale della stampante sul browser Web
- Impostazione del server e-mail
- Ricezione dello stato della stampante per e-mail



## Operazioni e touchscreen

- ➔ [Pannello dei comandi](#)
- ➔ [Touchscreen](#)
- ➔ [Controllo delle istruzioni durante le operazioni della stampante](#)

## Pannello dei comandi



### A. Pulsante **ON/Spia ON**

Consente di accendere e spegnere la stampante.

➔ [Accensione e spegnimento della stampante](#)

La spia **ON** si accende quando la stampante è accesa o in modalità di sospensione.

### B. Pulsante **Home**

Viene visualizzata la schermata Home.

➔ [Touchscreen](#)

### C. Pulsante **Indietro (Back)**

Visualizza la schermata precedente a quella attuale.

### D. Pulsante **Stop**

Annulla i lavori di stampa in corso e termina l'intervallo di asciugatura inchiostro.

### E. **touchscreen**

Visualizza i menu della stampante, nonché lo stato della stampante e i messaggi. È possibile selezionare le voci di menu e i pulsanti del display toccando delicatamente lo schermo con un polpastrello.

➔ [Touchscreen](#)

### F. Spia **Stato (Status)**

#### • **Lampeggiante (bianca)**

Durante la stampa la spia Data (Dati) lampeggia quando la stampante riceve o elabora lavori di stampa. In caso contrario, questa spia lampeggia quando il lavoro di stampa è stato sospeso oppure durante l'aggiornamento del firmware.

#### • **Accesa (arancione)**

Viene visualizzato un messaggio di avviso.

#### • **Lampeggiante (arancione)**

Viene visualizzato un messaggio di errore.

#### • **Spenta**

Non vi sono lavori di stampa attivi, avvertenze o errori.

## »»»Nota

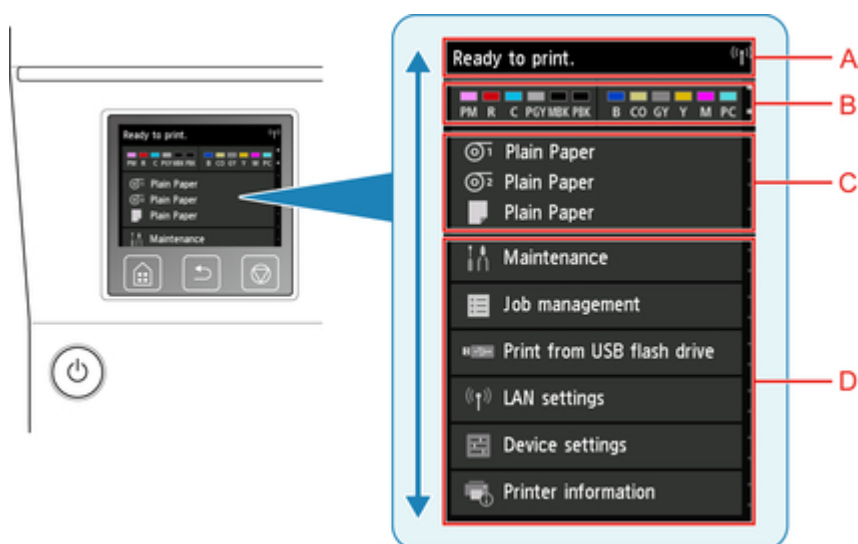
- Quando la stampante è nella modalità di sospensione, è possibile toccare il touchscreen per riattivare la stampante dalla modalità di sospensione.

## Touchscreen

Dopo l'accensione della stampante, sul touchscreen viene visualizzata la schermata Home.

Dalla schermata Home è possibile controllare lo stato della stampante e selezionare le operazioni di manutenzione, le impostazioni e altri menu. Scorrere la schermata Home in alto e in basso e selezionare la posizione da visualizzare.

### ➔ [Operazioni di base sul touchscreen](#)



#### A. Area di visualizzazione delle informazioni della stampante

Consente di visualizzare lo stato della stampante, i messaggi e altre informazioni. Toccare questa voce quando viene mostrato un messaggio per visualizzare il messaggio nella schermata di elenco e passare alla schermata con le informazioni dettagliate e le operazioni.

#### B. Area di visualizzazione dell'inchiostro

Consente di visualizzare lo stato dell'inchiostro. Toccare questa voce per visualizzare la quantità di inchiostro rimanente e le istruzioni per sostituire il serbatoio d'inchiostro.

#### C. Area di visualizzazione delle impostazioni della carta

Consente di visualizzare le informazioni sul supporto per ogni posizione di alimentazione. Toccare questa voce per configurare formato e tipo della carta caricata.

#### D. Altre voci di menu

Consente di visualizzare le voci utilizzate per eseguire la manutenzione e configurare le varie impostazioni.

### ➔ [Operazioni del menu della stampante](#)

## Operazioni di base sul touchscreen

È possibile selezionare funzioni e impostazioni toccando delicatamente e sfiorando il touchscreen con un polpastrello.

## »»»Importante

- Adottare le seguenti precauzioni durante l'uso del touchscreen. Diversamente, il touchscreen potrebbe presentare problemi di funzionamento o subire danni.
  - Non premere con forza sul touchscreen con il dito.
  - Non premere sul touchscreen con oggetti diversi dal proprio dito (quali penne a sfera, matite, unghie o altri oggetti appuntiti).
  - Non utilizzare il touchscreen con le mani bagnate o sporche.
  - Non appoggiare oggetti sul touchscreen.
- Non applicare una pellicola protettiva sul touchscreen. Rimuovendola si potrebbe danneggiare il touchscreen.

### Toccare

Toccare delicatamente con il polpastrello e rilasciare.

Utilizzare questa operazione per selezionare un elemento sullo schermo.



### Toccare

Toccare delicatamente con il polpastrello.

Per passare (o tornare) a un menu o a un elenco, toccare l'indicatore direzionale.



### Scorrere

Trascinare e rilasciare il dito in alto, in basso, a sinistra o a destra.

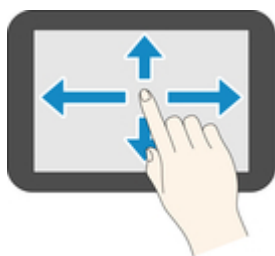
Utilizzare questa operazione per scorrere rapidamente un menu o un elenco.



### Trascinare

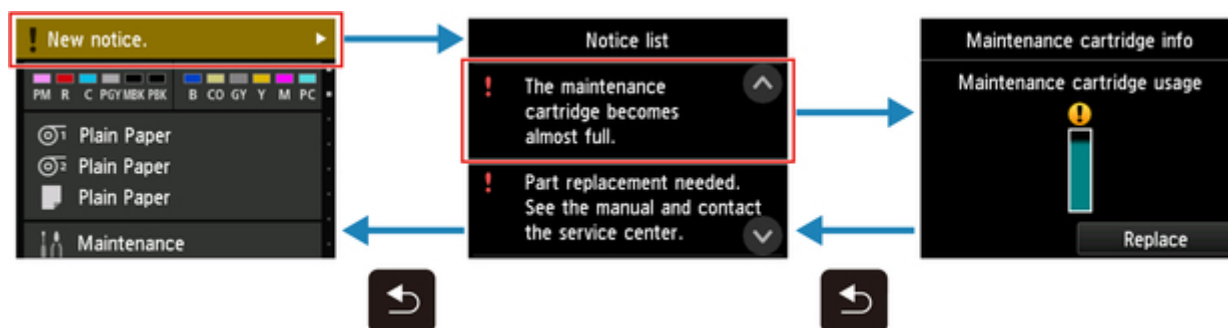
Spostare il dito in alto, in basso, a sinistra o a destra mantenendolo a contatto con il touchscreen.

Utilizzare questa operazione per spostare un menu o un elenco visualizzato.



## Messaggi di notifica

Se l'inchiostro è quasi esaurito o in presenza di altre notifiche, nell'area di visualizzazione delle informazioni della stampante viene visualizzato **Nuovo avviso. (New notice.)**. Toccare questa voce per visualizzare la schermata **Elenco avvisi (Notice list)** e visualizzare i messaggi a partire dal più recente. Toccare un messaggio per visualizzare la schermata dei dettagli del messaggio per visualizzare i dettagli e agire.



## Controllo delle istruzioni durante le operazioni della stampante

È possibile fare riferimento alle istruzioni visualizzate sul touchscreen quando si carica la carta, si sostituisce il serbatoio d'inchiostro o si eseguono altre operazioni.

### Informazioni su come visualizzare le istruzioni

Dopo aver completato un'azione descritta nelle istruzioni, la stampante rileva l'azione e passa alla schermata delle istruzioni successiva.

Le schermate cambiano ogni 3 secondi e la sequenza delle operazioni è mostrata ripetutamente.

Per le azioni che la stampante non è in grado di rilevare, toccare **OK** per visualizzare la schermata di istruzioni per il passo successivo.

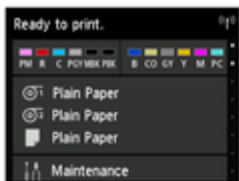
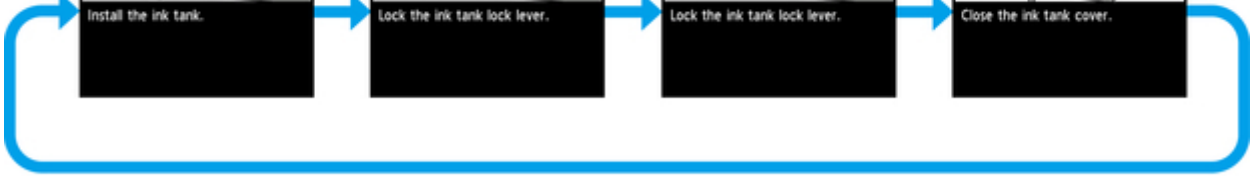
Esempio: sostituzione del serbatoio d'inchiostro



OK



OK





## **Modifica delle impostazioni dal pannello dei comandi**

- **Operazioni del menu della stampante**
- **Operazioni di menu**
- **Struttura del menu**
- **Modifica delle impostazioni dal pannello dei comandi**
- **Stampa dello stato**

## Operazioni del menu della stampante

Il menu della stampante è organizzato con voci di menu normali quando non è in corso una stampa a cui si aggiungono, quando appropriato, voci di menu disponibili solo durante la stampa degli elementi.

Scorrere la schermata HOME e toccare il menu per visualizzare ciascuna voce di impostazione.

Sono disponibili i menu indicati di seguito.



### 1. Stato stampante

Visualizza lo stato della stampante e della connessione LAN.

### 2. Stato inchiostro

Consente di visualizzare lo stato dell'inchiostro.

### 3. Informazioni sulla carta

Consente di configurare le impostazioni per la carta. (disattivato mentre è in corso un lavoro di stampa)

### 4. **Manutenzione (Maintenance)**

Consente di configurare le impostazioni di manutenzione. (disattivato mentre è in corso un lavoro di stampa)

### 5. **Gestione processo**

Consente di configurare le impostazioni di gestione dei processi.

### 6. **Stam. da unità flash USB (Print from USB flash drive)**

Consente di configurare le impostazioni di stampa quando si stampano dati su un'unità flash USB.

### 7. **Impostazioni LAN (LAN settings)**

Consente di configurare le impostazioni LAN. (disattivato mentre è in corso un lavoro di stampa)

### 8. **Impostazioni periferica (Device settings)**

Consente di configurare varie impostazioni della stampante. (disattivato mentre è in corso un lavoro di stampa)

### 9. **Informazioni sulla stampante**

Consente di visualizzare varie informazioni sulla stampante.

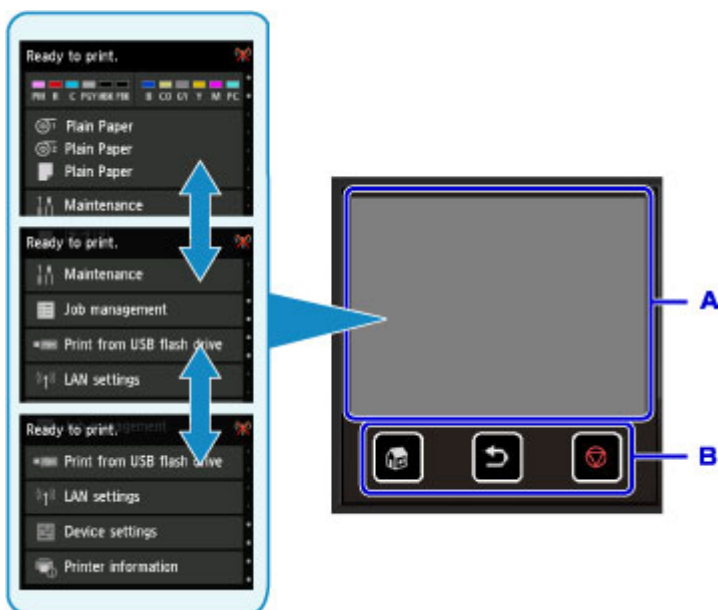
## »»» Nota

- Per impostazione predefinita, le impostazioni del menu si applicano a tutti i lavori di stampa. Tuttavia, per le impostazioni che sono disponibili anche nel driver della stampante, i valori specificati nel driver della stampante ottengono la priorità.

## Operazioni di menu

Il pannello dei comandi è dotato di un touchscreen (A) e di pulsanti (B).

Toccare le icone sulla schermata HOME del touchscreen per selezionare i menu.



A. Touchscreen

B. Pulsanti del pannello dei comandi

## Funzioni di base del touchscreen

Toccare delicatamente il touchscreen o utilizzare altri movimenti per accedere alle diverse funzioni e impostazioni.

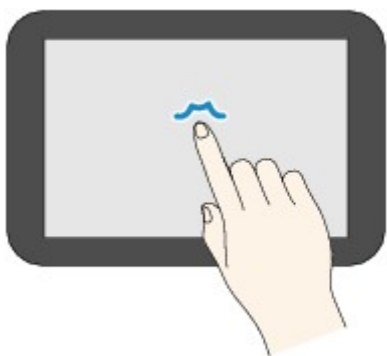
### ►►► Importante

- Osservare le seguenti precauzioni relative al touchscreen per evitare problemi di funzionamento o danni alla stampante.
  - Non premere con forza il touchscreen.
  - Non premere il touchscreen con oggetti diversi dal dito, quali penne, matite o unghie.
  - Non toccare il touchscreen con le mani bagnate o sporche.
  - Non posizionare oggetti sul touchscreen.
- Non applicare pellicole protettive sul touchscreen. Rimuovendolo si potrebbe danneggiare il touchscreen.

- Sfiore

Toccare delicatamente e brevemente con la punta di un dito.

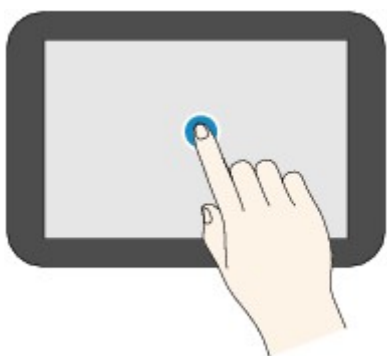
Toccare per selezionare un elemento sullo schermo.



- Toccare

Toccare con la punta di un dito, premendo delicatamente.

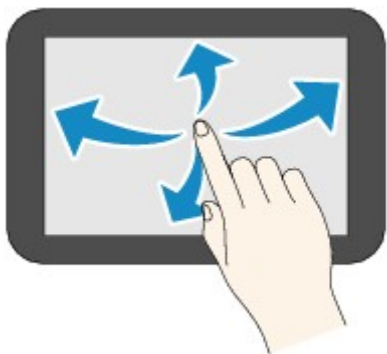
Continuare a toccare l'icona "Avanti" (o "Indietro") per spostarsi avanti e indietro tra i menu o in un elenco in maniera continua.



- Scorrere

Scorrere verso l'alto, verso il basso, verso sinistra o verso destra sullo schermo con il dito.

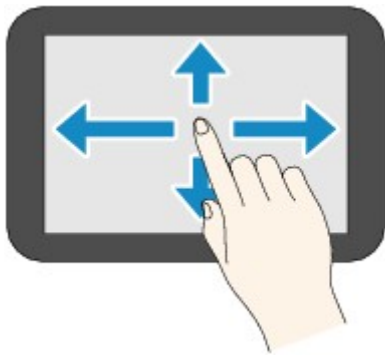
Scorrere per spostarsi avanti e indietro tra i menu o in un elenco.



- Trascinare

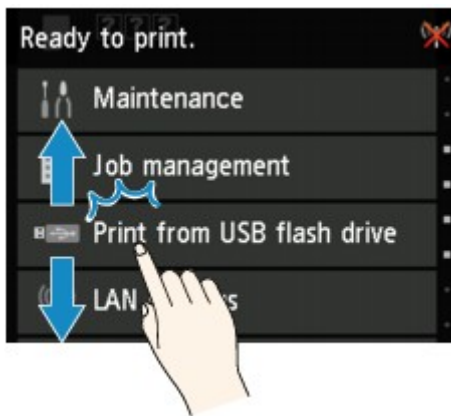
Toccano con delicatezza lo schermo, spostare il dito sullo schermo verso l'alto, verso il basso, verso sinistra o verso destra.

Trascinare per spostare le voci elencate o un elenco durante la visualizzazione.

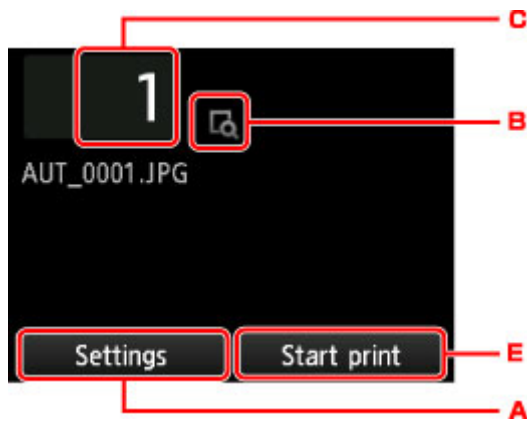


## Esempio d'uso del touchscreen

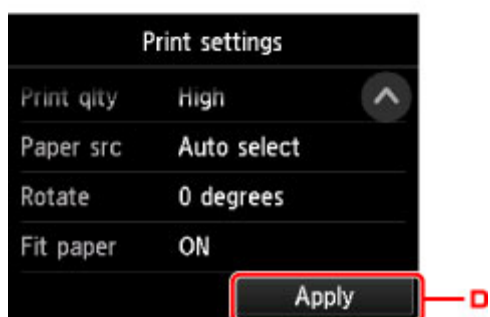
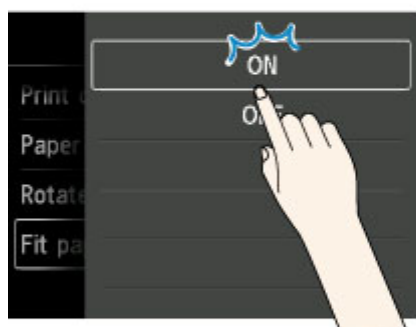
Queste operazioni sul touchscreen sono disponibili quando si stampano i dati su un'unità flash USB.



Trascinare verso l'alto o verso il basso, quindi toccare un elemento per selezionarlo.



Toccare A per visualizzare il menu delle impostazioni di stampa.



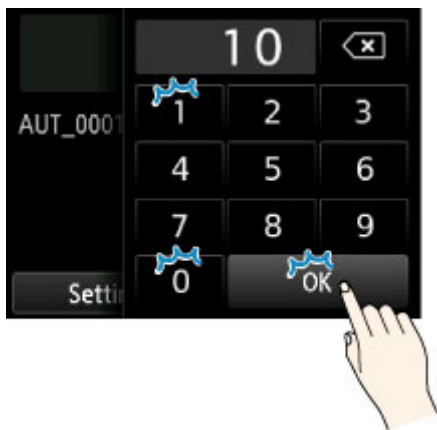
Trascinare verso l'alto o verso il basso, quindi toccare un elemento per selezionarlo.

Quando viene visualizzato l'elenco, toccare un'impostazione per selezionarla.

Toccare D per confermare le impostazioni.

Toccare B per visualizzare la schermata dove selezionare il numero di copie.

Toccare un numero per specificare il numero di copie, quindi toccare **OK**.



Toccare C per visualizzare la schermata di anteprima.



Toccare il pulsante **Indietro (Back)** per ritornare alla schermata precedente.

## Struttura del menu

- Informazioni inchiostro

Attuali volumi inchiostro stimati (Current estimated ink levels)
Sostit. (Replace)
Ordina inch. (Order ink now)

- Impostazioni carta

Carta in rotolo 1 (Roll paper 1)	
Sostituisci carta (Replace paper)	
Alimentazione/taglio (Feed/cut)	
Rimuovi la carta (Remove paper)	
Impostazioni carta (Paper settings)	
Largh. (Width)/Lungh. (Length)/Tipo (Type)/Avanzate (Advanced)	
Carta in rotolo 2 (Roll paper 2)	
Sostituisci carta (Replace paper)	
Alimentazione/taglio (Feed/cut)	
Rimuovi la carta (Remove paper)	
Impost. uso unità rotolo (Roll unit use setting)	
Impostazioni carta (Paper settings)	
Largh. (Width)/Lungh. (Length)/Tipo (Type)/Avanzate (Advanced)	
Modalità di avvolgimento (Take-up mode)	
Impost. uso unità rotolo (Roll unit use setting)	
Alim. autom. in posizione avvolg. (Auto feed to take-up position)	
Ignora errori durante avvolg. (Skip errors during take-up)	
ATTIV. (ON)/DISATT. (OFF)	
Avvolgi dopo il taglio (Wind up after cutting)	
Attiva (Enable)/Disattiva (Disable)	
Impost. conservazione carta (Paper retention setting)	
Rilascia (Release)/Mantieni (Retain)	



<b>Usa in modalità di avvolgimento (Use in take-up mode)</b>	
	<b>Utilizza (Use)/Non utilizzare (Do not use)</b>

<b>Manuale (Manual)</b>	
<b>Sostituisci carta (Replace paper)</b>	
<b>Rimuovi la carta (Remove paper)</b>	
<b>Impostazioni carta (Paper settings)</b>	
	<b>For. pag. (Page size)/Tipo (Type)/Avanzate (Advanced)</b>

• **Manutenzione (Maintenance)**

<b>Stampa motivo controllo ugelli (Print nozzle check pattern)</b>
--------------------------------------------------------------------

<b>Pulizia testina di stampa (Print head cleaning)</b>	
<b>Pulizia (Cleaning)</b>	
	<b>Tutti i colori (All colors)/Motivo 1 (Pattern 1)/Motivo 2 (Pattern 2)/Motivo 3 (Pattern 3)</b>
<b>Pulizia accurata (Deep cleaning)</b>	
	<b>Tutti i colori (All colors)/Motivo 1 (Pattern 1)/Motivo 2 (Pattern 2)/Motivo 3 (Pattern 3)</b>
<b>Pulizia del sistema (System cleaning)</b>	
	<b>Tutti i colori (All colors)/Motivo 1 (Pattern 1)/Motivo 2 (Pattern 2)/Motivo 3 (Pattern 3)</b>

<b>Allineamento testina di stampa (Print head alignment)</b>	
<b>Auto (standard)</b>	
	<b>Carta in rotolo 1 (Roll paper 1)/Carta in rotolo 2 (Roll paper 2)/Manuale (Manual)</b>
<b>Auto (fine)</b>	
	<b>Carta in rotolo 1 (Roll paper 1)/Carta in rotolo 2 (Roll paper 2)/Manuale (Manual)</b>
<b>Manuale (Manual)</b>	
	<b>Carta in rotolo 1 (Roll paper 1)/Carta in rotolo 2 (Roll paper 2)/Manuale (Manual)</b>

<b>Regolazione alimentazione carta (Paper feed adjustment)</b>	
<b>Imposta priorità (Set priority)</b>	
	<b>Carta in rotolo 1 (Roll paper 1)</b>
	<b>Auto/Priorità qualità di stampa (Prioritize print quality)/Priorità precisione lungh. (Prioritize length accuracy)</b>

<b>Carta in rotolo 2 (Roll paper 2)</b>	
Auto/Priorità qualità di stampa (Prioritize print quality)/Priorità precisione lungh. (Prioritize length accuracy)	
<b>Manuale (Manual)</b>	
Auto/Priorità qualità di stampa (Prioritize print quality)/Priorità precisione lungh. (Prioritize length accuracy)	
<b>Regola qualità di stampa (Adjust print quality)</b>	
Auto/Manuale (Manual)	
<b>Regola lunghezza alimentazione (Adjust feed length)</b>	
Stampa motivo allineam. (Print alignment pattern)	
Carta in rotolo 1 (Roll paper 1)/Carta in rotolo 2 (Roll paper 2)/Manuale (Manual)	
Modifica valori di regolazione (Change adjustment values)	
<b>Calibrazione colore (Color calibration)</b>	
Regolazione automatica (Auto adjust)	
Carta in rotolo 1 (Roll paper 1)/Carta in rotolo 2 (Roll paper 2)/Manuale (Manual)	
Attiva/Disattiva valori regolaz. (Enable/disable adjustment values)	
Attiva (Enable)/Disattiva (Disable)	
Informazioni di regolazione (Adjustment information)	
Carta in rotolo 1 (Roll paper 1)/Carta in rotolo 2 (Roll paper 2)/Manuale (Manual)	
Impostazione guida calibrazione (Calibration guide setting)	
Attiva (Enable)/Disattiva (Disable)	
Reimposta valori regolazione (Reset adjustment values)	
<b>Info cartuccia di manutenzione (Maintenance cartridge info)</b>	
	Uso cartuccia di manutenzione (Maintenance cartridge usage)
	Sostit. (Replace)
<b>Sostituzione testina (Head replacement)</b>	
<b>Sostituire l'unità lama di taglio (Replace cutter blade unit)</b>	
<b>Pulizia del vassoio (Platen cleaning)</b>	

<b>Preparazione per il trasporto (Prepare to transportation)</b>		
	<b>Sposta all'int. su stesso piano (Move indoors on the same floor)</b>	
	<b>Sposta all'int. su piano diverso (Move indoors to a different floor)</b>	
	<b>Trasporta all'esterno (Transport outdoors)</b>	

- **Gestione processo**

<b>Lavoro di stampa (Print job)</b>		
	<b>Elenco dei lavori di stampa (List of print jobs)</b>	
	<b>Elimina (Delete)/Stampa priorit. (Priority printing)/Rilascia sospens. (Release hold)</b>	

<b>Lavoro salvato (Saved job)</b>		
	<b>Elenco casella lavoro (Job box list)</b>	
	<b>Elenco lavori (Job list)</b>	
	<b>Elimina (Delete)/Avvia stampa (Start print)</b>	
	<b>Stampa l'elenco lavori (Print the job list)</b>	

<b>Cronologia processo (Job history)</b>		
	<b>Visualizza cronologia processo (Display job history)</b>	
	<b>Stampa cronologia processo (Print job history)</b>	

<b>Pausa stampa (Pause printing)</b>		
	<b>Attiva (Enable)</b>	
	<b>Disattiva (Disable)</b>	

- **Stam. da unità flash USB (Print from USB flash drive)**

<b>Elenco cartelle/file</b>		
	<b>Numero di copie</b>	
	<b>Anteprima</b>	
	<b>Impostaz. (Settings)</b>	
	<b>Avvia stampa (Start print)</b>	

- **Impostazioni LAN (LAN settings)**

<b>Modifica LAN (Change LAN)</b>	
----------------------------------	--

	<b>Attiva LAN wired (Activate wired LAN)</b>
	<b>Attiva LAN wireless (Activate wireless LAN)</b>
	<b>Attiva connessione diretta (Activate direct connect.)</b>
	<b>Disattiva LAN (Disable LAN)</b>

<b>Impostazione LAN wireless (Wireless LAN setup)</b>	
	<b>Impostazione senza cavi (Cableless setup)</b>
	<b>Impostazione standard (Standard setup)</b>
	<b>WPS (Metodo pulsante) (WPS (Push button method))</b>
	<b>Altre impostazioni (Other setup)</b>
	<b>Impostazione avanzata (Advanced setup)/WPS (Metodo codice PIN) (WPS (PIN code method))</b>

• **Impostazioni periferica (Device settings)**

<b>Stampa di prova (Test print)</b>	
	<b>Stampa motivo controllo ugelli (Print nozzle check pattern)</b>
	<b>Stampa dello stato (Status print)</b>
	<b>Status print (administrator)</b>
	<b>Stampa dettagli LAN (Print LAN details)</b>
	<b>Stampa delle imp. stampa (Print setting print)</b>
	<b>Stampa impostaz. carta avanzate (Print advanced paper settings)</b>
	<b>Stampa cronologia processo (Print job history)</b>
	<b>Stampa mappa menu (Print menu map)</b>

<b>Impostazioni di stampa</b>	
<b>Imp. largh. spost. test. stampa (Print head movable width setting)</b>	
	<b>Larghezza dati (Data width)/Largh. spostabile massima (Maximum movable width)/Larghezza carta (Paper width)</b>
<b>Priorità formato carta (Prioritize paper size)</b>	
	<b>Attiva (Enable)/Disattiva (Disable)</b>
<b>Imp. stampa PDF (PDF print settings)</b>	
<b>Imp. qualità di stampa (Print quality settings)</b>	
	<b>Modalità colore (Color mode)</b>

	Monocromatico (Monochrome)/Colore (Color)
<b>Metodo corrispondenza (Matching method)</b>	
	Percettivo (Foto) (Perceptual (Photo))/Saturazione (Poster) (Saturation (Poster))
<b>Qualità stampa (Print quality)</b>	
	Standard/Alto (High)/Più alta (Highest)
<b>Risoluzione input (Input resolution)</b>	
	600 dpi/300 dpi
<b>Impostazioni carta (Paper settings)</b>	
<b>al. carta (Paper src)</b>	
	Selezione autom. (Auto select)/Carta rot. (Auto) (Roll paper (auto))/Carta in rotolo 1 (Roll paper 1)/Carta in rotolo 2 (Roll paper 2)/Manuale (Manual)
<b>Margine (Margin)</b>	
	3 mm (3mm)/5 mm (5mm)
<b>Ruota (Rotate)</b>	
	0 gradi (0 degrees)/90 gradi (90 degrees)
<b>Ad. a ctr (Fit paper)</b>	
	ATTIV. (ON)/DISATT. (OFF)
<b>Visualizza durante il processo (Display during process)</b>	
<b>Display avviso (Warning display)</b>	
	Attiva (Enable)/Disattiva (Disable)
<b>Imp. stampa JPEG (JPEG print settings)</b>	
<b>Imp. qualità di stampa (Print quality settings)</b>	
<b>Modalità colore (Color mode)</b>	
	Monocromatico (Monochrome)/Colore (Color)
<b>Metodo corrispondenza (Matching method)</b>	
	Percettivo (Foto) (Perceptual (Photo))/Saturazione (Poster) (Saturation (Poster))
<b>Qualità stampa (Print quality)</b>	
	Standard/Alto (High)/Più alta (Highest)

<b>Risoluzione input (Input resolution)</b>	
	600 dpi/300 dpi
<b>Impostazioni carta (Paper settings)</b>	
<b>al. carta (Paper src)</b>	
	Selezione autom. (Auto select)/Carta rot. (Auto) (Roll paper (auto))/Carta in rotolo 1 (Roll paper 1)/Carta in rotolo 2 (Roll paper 2)/Manuale (Manual)
<b>Margine (Margin)</b>	
	3 mm (3mm)/5 mm (5mm)
<b>Ruota (Rotate)</b>	
	0 gradi (0 degrees)/90 gradi (90 degrees)
<b>Ad. a ctr (Fit paper)</b>	
	ATTIV. (ON)/DISATT. (OFF)
<b>Imp. stampa da unità flash USB (Print from USB flash settings)</b>	
<b>Modalità colore (Color mode)</b>	
	Monocromatico (Monochrome)/Colore (Color)
<b>Qual. st. (Print qlty)</b>	
	Standard/Alto (High)/Più alta (Highest)
<b>al. carta (Paper src)</b>	
	Selezione autom. (Auto select)/Carta rot. (Auto) (Roll paper (auto))/Carta in rotolo 1 (Roll paper 1)/Carta in rotolo 2 (Roll paper 2)/Manuale (Manual)
<b>Ruota (Rotate)</b>	
	0 gradi (0 degrees)/90 gradi (90 degrees)
<b>Ad. a ctr (Fit paper)</b>	
	ATTIV. (ON)/DISATT. (OFF)
<b>Stampa delle imp. stampa (Print setting print)</b>	
<b>Impostazioni LAN (LAN settings)</b>	
<b>Modifica LAN (Change LAN)</b>	
<b>Attiva LAN wired (Activate wired LAN)</b>	
<b>Attiva LAN wireless (Activate wireless LAN)</b>	

Attiva connessione diretta (Activate direct connect.)
Disattiva LAN (Disable LAN)
<b>Impostazione LAN wireless (Wireless LAN setup)</b>
Impostazione senza cavi (Cableless setup)
Impostazione standard (Standard setup)
WPS (Metodo pulsante) (WPS (Push button method))
Altre impostazioni (Other setup)
Impostazione avanzata (Advanced setup)/WPS (Metodo codice PIN) (WPS (PIN code method))
<b>Conferma impostazioni LAN (Confirm LAN settings)</b>
Elenco Impostazioni LAN (LAN setting list)
Elenco Impostazioni WLAN (WLAN setting list)
Elenco imp. connessione diretta (Direct connection setting list)
Stampa dettagli LAN (Print LAN details)
<b>Altre impostazioni (Other settings)</b>
Impostazione nome stampante (Set printer name)
<b>Impostazioni TCP/IP (TCP/IP settings)</b>
IPv4
Indirizzo IP (IP address)/Server DNS (DNS server)/Server proxy (Proxy server)
IPv6
Attiva/disattiva IPv6 (Enable/disable IPv6)/Impostazioni IPsec (IPsec settings)/Usa DHCPv6 (Use DHCPv6)/Indirizzo manuale (Manual address)/Server DNS (DNS server)
<b>Impostazione WSD (WSD setting)</b>
Attiva/disattiva WSD (Enable/disable WSD)
Attiva (Enable)/Disattiva (Disable)
<b>Ottimizza WSD in ingresso (Optimize inbound WSD)</b>
Attiva (Enable)/Disattiva (Disable)
<b>Impostazione timeout (Timeout setting)</b>
20 minuti (20 minutes)/15 minuti (15 minutes)/10 minuti (10 minutes)/5 minuti (5 minutes)/1 minuto (1 minute)
<b>Impostazioni Bonjour (Bonjour settings)</b>

<b>Attiva/disattiva Bonjour (Enable/disable Bonjour)</b>	
Attiva (Enable)/Disattiva (Disable)	
Nome servizio (Service name)	
<b>Impostazioni IEEE802.1X (IEEE802.1X settings)</b>	
<b>Autenticazione (Authentication)</b>	
Non utilizzare (Do not use)/TLS/TTLS/PEAP	
<b>Metodo auten. interno EAP-TTLS (EAP-TTLS internal auth. method)</b>	
MSCHAPv2/PAP	
<b>Limitazione crittografia debole (Weak encryption restriction)</b>	
Limita (Restrict)/Non limitare (Do not restrict)	
<b>Limitazione certificato debole (Weak certificate restriction)</b>	
Limita (Restrict)/Non limitare (Do not restrict)	
<b>Impostazione avanzata (Advanced setup)</b>	
ID utente (User-ID)/Nome utente (Username)/Password/Nome server di autenticazione (Authentication server name)	
<b>Risultato ultima autenticazione (Last authentication result)</b>	
<b>Impostazioni SNMP (SNMP settings)</b>	
<b>Stato operazione client (Client operation status)</b>	
Attivo (Active)/Inattivo (Inactive)	
<b>Indirizzo server NTP/SNTP (NTP/SNTP server address)</b>	
<b>Intervallo di polling (Polling interval)</b>	
<b>Impostazione spanning tree (Spanning tree setting)</b>	
Attivo (Active)/Inattivo (Inactive)	
<b>Impostazione protocollo LPR (LPR protocol setting)</b>	
Attiva (Enable)/Disattiva (Disable)	
<b>Protocollo RAW (RAW protocol)</b>	
ATTIV. (ON)/DISATT. (OFF)	
<b>LLMNR</b>	
ATTIV. (ON)/DISATT. (OFF)	



<b>Impostazioni LAN DRX wireless (Wireless LAN DRX setting)</b>
Attiva (Enable)/Disattiva (Disable)
<b>Impostazione LAN DRX wired (Wired LAN DRX setting)</b>
Attiva (Enable)/Disattiva (Disable)
<b>Impostazioni connessione diretta (Direct connection settings)</b>
Aggiorna SSID/password (Update SSID/password)
Nome perif. connessione diretta (Direct connection device name)
Conferma richiesta connessione (Connection request confirmation)
Si (Yes)/No
Reimposta i certificati SSL (Reset SSL certificates)
Ripristina impostazioni LAN (Reset LAN settings)
<b>Impostazioni correlate alla carta</b>
<b>Gestisci quant. rotolo rimanente (Manage remaining roll amount)</b>
Attiva (Enable)/Disattiva (Disable)
<b>Cambio auto carta in rotoli (Roll paper auto switching)</b>
Identifica formato (Identify size)/Non identificare il formato (Do not identify size)
<b>Mantieni tipo carta (Keep media type)</b>
Attiva (Enable)/Disattiva (Disable)
<b>Ril. impost. carta errata (Detect paper setting mismatch)</b>
Pausa (Pause)/Visualizza avviso (Display warning)/Non rilevare (Do not detect)/Sospendi lavoro (Hold job)
<b>Impost. conservazione carta (Paper retention setting)</b>
Rilascia (Release)/Mantieni (Retain)
<b>Impostazioni carta avanzate (Advanced paper settings)</b>
<b>Imp. riconosc. formato carta (Paper size recognition settings)</b>
Imp. foglio singolo 1 (Cut sheet setting 1)/Imp. foglio singolo 2 (Cut sheet setting 2)/Imp. carta in rotolo 1 (Roll paper setting 1)/Imp. carta in rotolo 2 (Roll paper setting 2)
<b>Regola unità rotolo (Adjust roll unit)</b>
<b>Stampa impostaz. carta avanzate (Print advanced paper settings)</b>

<b>Riprist. impost. per tutta la carta (Reset paper settings for all paper)</b>	
<b>Impostazioni auto manutenzione (Auto maintenance settings)</b>	
	<b>Controllo automatico ugello (Auto nozzle check)</b>
	Standard/1 pagina (1 page)/10 pagine (10 pages)/Disattiva (Disable)
	<b>Vis. errore controllo ugello (Nozzle check error display)</b>
	Attiva (Enable)/Disattiva (Disable)
	<b>Intervallo pulizia sistema (System cleaning frequency)</b>
	Standard/Breve (Short)
	<b>Stampa motivo dopo nuova test. (Print pattern after new head)</b>
	ATTIV. (ON)/DISATT. (OFF)
<b>Imp. disco rigido (Hard disk settings)</b>	
	<b>Metodo di output (Output method)</b>
	Stampa (Print)/Stampa (cancell. auto) (Print (auto delete))/Salva in casella lavoro (Save to job box)
	<b>Salva prima e stampa (Save first and print)</b>
	ATTIV. (ON)/DISATT. (OFF)
	<b>Imp. casella lavoro comune (Common job box setting)</b>
	Stampa (Print)/Stampa (cancell. auto) (Print (auto delete))
	<b>Cancellazione dati (Data deletion)</b>
	Veloce (Fast)/Veloce sicura (Fast secure)/Sicura (Secure)
<b>Imp. servizio monitoraggio (Monitoring service settings)</b>	
	<b>Att./disatt.servizio monitoraggio (Enable/disable monitoring service)</b>
	Attiva (Enable)/Disattiva (Disable)
	<b>Test di comunicazione (Communication test)</b>
	Si (Yes)/No
	<b>Registro di comunicazione (Communication log)</b>
<b>Impostazioni utente periferica (Device user settings)</b>	
<b>Impostazioni risparmio energia (Energy saving settings)</b>	

<b>Spegn. automatico (Auto power off)</b>	
	5 minuti (5 minutes)/10 min./30 min./1 ora (1 hour)/4 ore (4 hours)/8 ore (8 hours)/12 ore (12 hours)/DISATT. (OFF)
<b>Timer spegnimento (Sleep timer)</b>	
	5 minuti (5 minutes)/10 min./15 minuti (15 min.)/20 min./30 min./40 min./50 min./60 min./210 min.
<b>Restrizioni operazione (Operation restrictions)</b>	
<b>Cronologia processo (Job history)</b>	
	Limita (Restrict)/Non limitare (Do not restrict)
<b>UI remota (Remote UI)</b>	
	Limita (Restrict)/Non limitare (Do not restrict)
<b>Stam. da unità flash USB (Print from USB flash drive)</b>	
	Limita (Restrict)/Non limitare (Do not restrict)
<b>Usa connessione USB (Use USB connection)</b>	
	Utilizza (Use)/Non utilizzare (Do not use)
<b>Impostazioni data/ora (Date/time setting)</b>	
<b>Formato visualizzazione data (Date display format)</b>	
	AAAA/MM/GG (YYYY/MM/DD) / MM/GG/AAAA (MM/DD/YYYY) / GG/MM/AAAA (DD/MM/YYYY)
<b>Fuso orario (GMT) (Time zone (GMT))</b>	
	0/+1/+2/+3/+4/+5/+6/+7/+8/+9/+10/+11/+12/-12/-11/-10/-9/-8/-7/-6/-5/-4/-3/-2/-1
<b>Imp. unità lunghezza (Length unit setting)</b>	
	Metri (Meters)/Feet/inch (Feet/inches)
<b>Impostazione cicalino (Buzzer setting)</b>	
	Attiva (Enable)/Disattiva (Disable)
<b>Impostazione timer EOP (EOP timer setting)</b>	
	10 secondi (10 seconds)/30 secondi (30 seconds)/1 minuto (1 minute)/2 minuti (2 minutes)/5 minuti (5 minutes)/10 minuti (10 minutes)/30 minuti (30 minutes)/60 minuti (60 minutes)
<b>Imp. invio cronologia processo (Job history sending setting)</b>	
	Invia (Send)/Non inviare (Do not send)
<b>Selezione lingua (Language selection)</b>	

Imposta password ammin. (Administrator password setting)	
	UI remota o altri strumenti (Remote UI or other tools)/LCD, UI remota o altri strumenti (LCD, Remote UI, or other tools)

- **Informazioni sulla stampante**

Informazioni di sistema (System information)
----------------------------------------------

Informazioni disco rigido (Hard disk information)
---------------------------------------------------

Cronologia errore (Error history)	
-----------------------------------	--

	Errore Hardware (Hardware error)
	Recoverable error

Registrazioni di utilizzo (Records of use)
--------------------------------------------

Informazioni testina (Head information)
-----------------------------------------

Registro prestaz. allin. testina (Head alignment performance log)
-------------------------------------------------------------------

Valori applicati con imp. auto (Values applied with auto settings)
--------------------------------------------------------------------

## Modifica delle impostazioni dal pannello dei comandi

In questa sezione viene descritta la procedura per modificare le impostazioni nella schermata **Impostazioni periferica (Device settings)**, utilizzando le operazioni per specificare, ad esempio, **Imp. largh. spost. test. stampa (Print head movable width setting)**.

1. [Assicurarsi che la stampante sia accesa.](#)

2. Scorrere la schermata HOME e toccare  **Impostazioni periferica (Device settings)**.

 [Operazioni di menu](#)

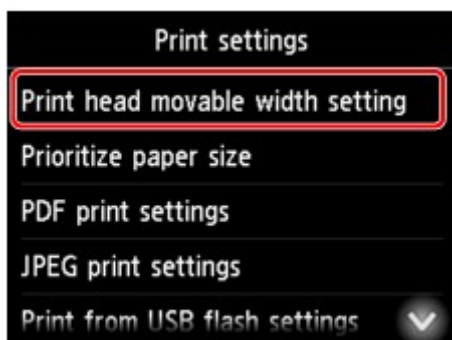
Viene visualizzata la schermata **Impostazioni periferica (Device settings)**.

3. Toccare la voce di impostazione per regolarla.

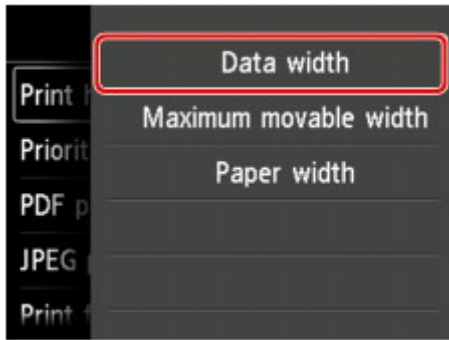


Viene visualizzata la schermata delle impostazioni relative alla voce selezionata.

4. Toccare la voce di impostazione.



5. Toccare l'impostazione da specificare.



Per ulteriori informazioni sull'impostazione dal Pannello dei comandi:

- [Impostazione degli elementi sul Pannello dei comandi](#)

# Impostazione degli elementi sul Pannello dei comandi

## »»» Nota

- La password amministratore è necessaria per modificare alcune impostazioni se è abilitata per la modifica delle impostazioni tramite il pannello dei comandi.

Per maggiori informazioni sull'impostazione delle voci per le quali è necessaria la password amministratore:

- [Impostazione della password dell'amministratore sul Pannello dei comandi](#)

## Elementi per la sicurezza

- [Imposta password ammin.](#)

## Elementi per la stampante

- [Impostazioni utente periferica](#)
- [Imp. disco rigido](#)
- [Selezione lingua](#)

## Elementi per carta/stampa

- [Impostazioni correlate alla carta](#)
- [Impostazioni di stampa](#)

## Elementi per manutenzione/gestione

- [Gestione processo](#)
- [Informazioni sulla stampante](#)
- [Stampa di prova](#)
- [Impostazioni LAN](#)
- [Impostazioni auto manutenzione](#)
- [Modalità amministr. speciale](#)

## Gestione processo

Selezionare questa impostazione nella schermata HOME.

- **Lavoro di stampa (Print job)**

Consente di visualizzare l'elenco dei lavori di stampa. Toccare un lavoro per visualizzarne i dettagli. È inoltre possibile eliminare o assegnare una priorità ai lavori in questo menu.

- **Lavoro salvato (Saved job)**

Consente di visualizzare l'elenco dei lavori di stampa salvati. È possibile stampare l'elenco dei lavori in ogni casella di salvataggio.

### »»» Nota

- Inserire la password se è stata abilitata per una casella personale utilizzando UI remota.

- **Cronologia processo (Job history)**

### »»» Importante

- La password amministratore è necessaria per visualizzare la cronologia dei processi, se è stata abilitata per la modifica delle impostazioni tramite il pannello dei comandi.

- **Visualizza cronologia processo (Display job history)**

Consente di visualizzare la cronologia dei lavori di stampa. Toccare un lavoro di stampa per visualizzarne i dettagli.

- **Stampa cronologia processo (Print job history)**

Consente di stampare la cronologia dei lavori di stampa.

- **Pausa stampa (Pause printing)**

Selezionare **Attiva (Enable)** mentre è in corso un lavoro di stampa per sospendere il lavoro di stampa una volta completato il lavoro corrente.



## Stampa di prova

Selezionare questa voce di impostazione da **Impostazioni periferica (Device settings)**.

- **Stampa motivo controllo ugelli (Print nozzle check pattern)**

Consente di stampare il motivo di controllo degli ugelli.

- [Verifica della pulizia degli ugelli](#)

- **Stampa dello stato (Status print)**

Consente di stampare lo stato della stampante e le informazioni sui valori di impostazione.

- [Stampa dello stato](#)

- **Stampa dettagli LAN (Print LAN details)**

Consente di stampare l'elenco delle informazioni sulla rete.

- [Stampa delle impostazioni di rete](#)

- **Stampa delle imp. stampa (Print setting print)**

Consente di stampare l'elenco delle impostazioni di stampa.

- **Stampa impostaz. carta avanzate (Print advanced paper settings)**

Consente di stampare i valori di impostazione specificati da **Impostazioni carta avanzate (Advanced paper settings)**.

- **Stampa cronologia processo (Print job history)**

Consente di stampare un record dei lavori di stampa, comprensivo del tipo e del formato carta, della quantità di inchiostro consumata e così via. Il consumo di inchiostro indica una stima approssimativa della quantità di inchiostro consumata per ogni lavoro di stampa.

- [Gestione processo](#)

- **Stampa mappa menu (Print menu map)**

Consente di stampare l'elenco dei menu.

## Impostazioni di stampa

Selezionare questa voce di impostazione da **Impostazioni periferica (Device settings)**.

- **Imp. largh. spost. test. stampa (Print head movable width setting)**

Consente di regolare la larghezza mobile della testina di stampa.

- **Priorità formato carta (Prioritize paper size)**

Selezionare **Attiva (Enable)** per utilizzare l'impostazione del formato carta come base per la stampa al posto di altre impostazioni. Il testo o le immagini nel margine non vengono stampati.

Selezionare **Disattiva (Disable)** per dare priorità alla stampa del testo o delle immagini.

### ▶▶▶ Nota

- La lunghezza della carta stampata è superiore alla lunghezza effettiva della carta, perché la carta stampata include i margini superiore/inferiore specificati da **Marg.sicur.carta in rot. (Roll Paper Safety Margin)** e **Margine bordo iniziale (Leading Edge Margin)** nel driver della stampante ed esclude i margini della carta.

- **Imp. stampa PDF (PDF print settings)**

Consente di eseguire le impostazioni di stampa: PDF.

- **Imp. stampa JPEG (JPEG print settings)**

Consente di eseguire le impostazioni di stampa: JPEG.

- **Imp. stampa da unità flash USB (Print from USB flash settings)**

Esegue le impostazioni per i dati di stampa salvati sull'unità flash USB.

■ [Voci di impostazione per la stampa mediante il pannello dei comandi](#)

- **Stampa delle imp. stampa (Print setting print)**

Consente di stampare l'elenco delle impostazioni di stampa.

# Impostazioni LAN

Selezionare questa voce di impostazione da **Impostazioni periferica (Device settings)**.

## ►►► Importante

- La password amministratore è necessaria per modificare le impostazioni se è stata abilitata per la modifica delle impostazioni tramite il pannello dei comandi.

### • **Modifica LAN (Change LAN)**

Abilita la LAN wireless, la LAN wired o la modalità connessione diretta. È anche possibile disabilitare tutte le opzioni.

### • **Impostazione LAN wireless (Wireless LAN setup)**

Consente di selezionare il metodo di impostazione per la connessione LAN wireless.

## ►►► Nota

- È anche possibile accedere a questo menu di impostazioni selezionando **Impostazioni LAN (LAN settings)** nella schermata HOME. In questo caso, attivare la rete LAN wireless.

#### ◦ **Impostazione senza cavi (Cableless setup)**

Selezionare questa opzione se si specificano le impostazioni delle informazioni del punto di accesso sulla stampante direttamente da una periferica (quale uno smartphone o un tablet) senza utilizzare il router wireless. Per la procedura di impostazione, attenersi alle istruzioni visualizzate sullo schermo del dispositivo connesso.

#### ◦ **Impostazione standard (Standard setup)**

Selezionare quando si eseguono impostazioni per la LAN wireless utilizzando il Pannello dei comandi della stampante.

#### ◦ **WPS (Metodo pulsante) (WPS (Push button method))**

Selezionare questa opzione quando si eseguono impostazioni per la LAN wireless utilizzando un router wireless che supporta un metodo pulsante Wi-Fi Protected Setup (WPS). Seguire le istruzioni visualizzate sullo schermo durante l'impostazione.

#### ◦ **Altre impostazioni (Other setup)**

##### ■ **Impostazione avanzata (Advanced setup)**

Selezionare questa opzione per la selezione delle impostazioni della rete LAN wireless in modo manuale. È possibile specificare più chiavi WEP.

##### ■ **WPS (Metodo codice PIN) (WPS (PIN code method))**

Selezionare questa opzione quando si eseguono impostazioni per la LAN wireless utilizzando un router wireless che supporta un metodo codice PIN Wi-Fi Protected Setup (WPS). Seguire le istruzioni visualizzate sullo schermo durante l'impostazione.

### • **Conferma impostazioni LAN (Confirm LAN settings)**

L'elenco delle impostazioni LAN wireless/wired o della connessione diretta di questa stampante viene visualizzato sul touchscreen.

Per ulteriori informazioni sulle impostazioni di rete della stampante:

## ►►► Importante

- La stampa delle impostazioni di rete contiene importanti informazioni relative alla rete. Maneggiarla con cura.

### ◦ Elenco Impostazioni LAN (LAN setting list)

L'elenco delle impostazioni LAN wired di questa stampante viene visualizzato sul touchscreen.

Vengono visualizzate le seguenti voci. (Alcuni elementi non vengono visualizzati in base alle impostazioni della stampante.)

Voci	Impostazione
Connessione (Connection)	Attiva/Inattiva
Indirizzo IPv4 (IPv4 address)	XXX. XXX. XXX. XXX (12 caratteri)
Subnet mask IPv4 (IPv4 subnet mask)	XXX. XXX. XXX. XXX (12 caratteri)
Gateway predefinito IPv4 (IPv4 default gateway)	XXX. XXX. XXX. XXX (12 caratteri)
Impostazione dinamica DNS IPv4 (IPv4 DNS dynamic setting)	Attiva/Inattiva
Nome host DNS IPv4 (IPv4 DNS host name)	XXXXXXXXXXXX
Nome dominio DNS IPv4 (IPv4 DNS domain name)	XXXXXXXXXXXX
Indirizzo IPv6 (IPv6 address)	XXXX: XXXX: XXXX: XXXX: XXXX: XXXX: XXXX: XXXX (32 caratteri)
Gateway predefinito IPv6 (IPv6 default gateway)	XXXX: XXXX: XXXX: XXXX: XXXX: XXXX: XXXX: XXXX (32 caratteri)
Lungh. prefisso subnet IPv6 (IPv6 subnet prefix length)	XXX (fino a un massimo di 3 cifre)
Link Indirizzo locale IPv6 (IPv6 link-local address)	XXXX: XXXX: XXXX: XXXX: XXXX: XXXX: XXXX: XXXX (32 caratteri)
Lunghezza prefisso link locale IPv6 (IPv6 link-local prefix length)	XXX (fino a un massimo di 3 cifre)
Indirizzo manuale IPv6 (IPv6 manual address)	XXXX: XXXX: XXXX: XXXX: XXXX: XXXX: XXXX: XXXX (32 caratteri)
Lunghezza prefisso manuale IPv6 (IPv6 manual prefix length)	XXX (fino a un massimo di 3 cifre)
Indirizzo 1 senza stato IPv6 (IPv6 stateless address 1)	XXXX: XXXX: XXXX: XXXX: XXXX: XXXX: XXXX: XXXX (32 caratteri)
Lungh. prefisso 1 senza stato IPv6 (IPv6 stateless prefix length 1)	XXX (fino a un massimo di 3 cifre)

<b>Indirizzo 2 senza stato IPv6 (IPv6 stateless address 2)</b>	XXXX: XXXX: XXXX: XXXX: XXXX: XXXX: XXXX: XXXX (32 caratteri)
<b>Lung. prefisso 2 senza stato IPv6 (IPv6 stateless prefix length 2)</b>	XXX (fino a un massimo di 3 cifre)
<b>Indirizzo 3 senza stato IPv6 (IPv6 stateless address 3)</b>	XXXX: XXXX: XXXX: XXXX: XXXX: XXXX: XXXX: XXXX (32 caratteri)
<b>Lung. prefisso 3 senza stato IPv6 (IPv6 stateless prefix length 3)</b>	XXX (fino a un massimo di 3 cifre)
<b>Indirizzo 4 senza stato IPv6 (IPv6 stateless address 4)</b>	XXXX: XXXX: XXXX: XXXX: XXXX: XXXX: XXXX: XXXX (32 caratteri)
<b>Lung. prefisso 4 senza stato IPv6 (IPv6 stateless prefix length 4)</b>	XXX (fino a un massimo di 3 cifre)
<b>Gateway predefinito 1 IPv6 (IPv6 default gateway 1)</b>	XXXX: XXXX: XXXX: XXXX: XXXX: XXXX: XXXX: XXXX (32 caratteri)
<b>Gateway predefinito 2 IPv6 (IPv6 default gateway 2)</b>	XXXX: XXXX: XXXX: XXXX: XXXX: XXXX: XXXX: XXXX (32 caratteri)
<b>Gateway predefinito 3 IPv6 (IPv6 default gateway 3)</b>	XXXX: XXXX: XXXX: XXXX: XXXX: XXXX: XXXX: XXXX (32 caratteri)
<b>Gateway predefinito 4 IPv6 (IPv6 default gateway 4)</b>	XXXX: XXXX: XXXX: XXXX: XXXX: XXXX: XXXX: XXXX (32 caratteri)
<b>DHCPv6</b>	Attiva/Inattiva
<b>Indirizzo con stato DHCPv6 (DHCPv6 stateful address)</b>	XXXXXXXXXXXXXX
<b>Lung. prefisso con stato DHCPv6 (DHCPv6 stateful prefix length)</b>	XXX (fino a un massimo di 3 cifre)
<b>Ind. server DNS primario IPv6 (IPv6 primary DNS server address)</b>	XXXXXXXXXXXXXX
<b>Ind. server DNS second. IPv6 (IPv6 secondary DNS server add.)</b>	XXXXXXXXXXXXXX
<b>Agg. din. DNS IPv6: manuale (IPv6 DNS dyn. update: manual)</b>	Attiva/Inattiva
<b>Agg. din. DNS IPv6: senza stato (IPv6 DNS dyn. update: stateless)</b>	Attiva/Inattiva
<b>Agg. din. DNS IPv6: con stato (IPv6 DNS dyn. update: stateful)</b>	Attiva/Inattiva
<b>IPv6 Usa nome host/dominio IPv4 (IPv6 Use IPv4 host/domain name)</b>	Attiva/Inattiva

Nome host DNS IPv6 (IPv6 DNS host name)	XXXXXXXXXXXXXX
Nome dominio DNS IPv6 (IPv6 DNS domain name)	XXXXXXXXXXXXXX
Indirizzo MAC (MAC address)	XX:XX:XX:XX:XX:XX (12 caratteri)
Impostazioni IPsec (IPsec settings)	Attiva (ESP)/Attiva (ESP & AH)/Attiva (AH)/Disattiva
Chiave già condivisa (Pre-shared key)	XXXXXXXXXXXXXXXXXXXX (16 caratteri)
Autenticazione (Authentication)	TLS/TTLS/PEAP/TTLS/PEAP/Metodo auten. interno EAP-TTLS (EAP-TTLS internal auth. method)/MSCHAPv2/PAP/Non utilizzare (Do not use)
Metodo auten. interno EAP-TTLS (EAP-TTLS internal auth. method)	MSCHAPv2/PAP
Limitazione crittografia debole (Weak encryption restriction)	Limita (Restrict)/Non limitare (Do not restrict)
Limitazione certificato debole (Weak certificate restriction)	Limita (Restrict)/Non limitare (Do not restrict)
Nome server di autenticazione (Authentication server name)	XXXXXXXXXXXXXX
Stato operazione client (Client operation status)	XXXXXXXXXXXXXX
Indirizzo server NTP/SNTP (NTP/SNTP server address)	XXXXXXXXXXXXXX
Intervallo di polling (Polling interval)	XXXXXXXXXXXXXX
Impostazione spanning tree (Spanning tree setting)	XXXXXXXXXXXXXX
Nome stampante (Printer name)	XXXXXXXXXXXXXXXXXXXX (fino a un massimo di 15 caratteri)
Nome servizio Bonjour (Bonjour service name)	XXXXXXXXXXXXXX XXXXXXXXXXXXXX XXXXXXXXXXXXXX XXXXXXXXXXXXXX (fino a un massimo di 52 caratteri)
Ident. pers. cert. princ. (SHA-1) (Root cert. thumbprint (SHA-1))	XXXXXXXXXX XXXXXXXXXX XXXXXXXXXX XXXXXXXXXX XXXXXXXXXX
Id. pers. cer. princ. (SHA-256) (Root cert. thumbprint (SHA-256))	XXXXXXXXXX XXXXXXXXXX XXXXXXXXXX XXXXXXXXXX XXXXXXXXXX XXXXXXXXXX XXXXXXXXXX XXXXXXXXXX

("XX" rappresenta caratteri alfanumerici.)

◦ **Elenco Impostazioni WLAN (WLAN setting list)**

L'elenco delle impostazioni LAN wireless di questa stampante viene visualizzato sul touchscreen.

Vengono visualizzate le seguenti voci. (Alcuni elementi non vengono visualizzati in base alle impostazioni della stampante.)

Voci	Impostazione
Connessione (Connection)	Attiva/Inattiva
SSID	XXXXXXXXXXXXXXXXXXXX XXXXXXXXXXXXXXXXXXXX (fino a un massimo di 32 caratteri)
Modalità di comunicazione (Communication mode)	Infrastruttura
Canale (Channel)	XX (fino a un massimo di 2 cifre)
Protezione LAN wireless (Wireless LAN security)	Inattiva/WEP (64bit)/WEP (128bit)/WPA-PSK (TKIP)/WPA-PSK (AES)/WPA2-PSK (TKIP)/WPA2-PSK (AES)
Indirizzo IPv4 (IPv4 address)	XXX. XXX. XXX. XXX (12 caratteri)
Subnet mask IPv4 (IPv4 subnet mask)	XXX. XXX. XXX. XXX (12 caratteri)
Gateway predefinito IPv4 (IPv4 default gateway)	XXX. XXX. XXX. XXX (12 caratteri)
Impostazione dinamica DNS IPv4 (IPv4 DNS dynamic setting)	Attiva/Inattiva
Nome host DNS IPv4 (IPv4 DNS host name)	XXXXXXXXXXXXXXXX
Nome dominio DNS IPv4 (IPv4 DNS domain name)	XXXXXXXXXXXXXXXX
Indirizzo IPv6 (IPv6 address)	XXXX: XXXX: XXXX: XXXX: XXXX: XXXX: XXXX: XXXX (32 caratteri)
Gateway predefinito IPv6 (IPv6 default gateway)	XXXX: XXXX: XXXX: XXXX: XXXX: XXXX: XXXX: XXXX (32 caratteri)
Lungh. prefisso subnet IPv6 (IPv6 subnet prefix length)	XXX (fino a un massimo di 3 cifre)
Link Indirizzo locale IPv6 (IPv6 link-local address)	XXXX: XXXX: XXXX: XXXX: XXXX: XXXX: XXXX: XXXX (32 caratteri)
Lunghezza prefisso link locale IPv6 (IPv6 link-local prefix length)	XXX (fino a un massimo di 3 cifre)
Indirizzo manuale IPv6 (IPv6 manual address)	XXXX: XXXX: XXXX: XXXX: XXXX: XXXX: XXXX: XXXX (32 caratteri)
Lunghezza prefisso manuale IPv6 (IPv6 manual prefix length)	XXX (fino a un massimo di 3 cifre)
Indirizzo 1 senza stato IPv6 (IPv6 stateless address 1)	XXXX: XXXX: XXXX: XXXX: XXXX: XXXX: XXXX: XXXX (32 caratteri)

<b>Lungh. prefisso 1 senza stato IPv6 (IPv6 stateless prefix length 1)</b>	XXX (fino a un massimo di 3 cifre)
<b>Indirizzo 2 senza stato IPv6 (IPv6 stateless address 2)</b>	XXXX: XXXX: XXXX: XXXX: XXXX: XXXX: XXXX: XXXX (32 caratteri)
<b>Lungh. prefisso 2 senza stato IPv6 (IPv6 stateless prefix length 2)</b>	XXX (fino a un massimo di 3 cifre)
<b>Indirizzo 3 senza stato IPv6 (IPv6 stateless address 3)</b>	XXXX: XXXX: XXXX: XXXX: XXXX: XXXX: XXXX: XXXX (32 caratteri)
<b>Lungh. prefisso 3 senza stato IPv6 (IPv6 stateless prefix length 3)</b>	XXX (fino a un massimo di 3 cifre)
<b>Indirizzo 4 senza stato IPv6 (IPv6 stateless address 4)</b>	XXXX: XXXX: XXXX: XXXX: XXXX: XXXX: XXXX: XXXX (32 caratteri)
<b>Lungh. prefisso 4 senza stato IPv6 (IPv6 stateless prefix length 4)</b>	XXX (fino a un massimo di 3 cifre)
<b>Gateway predefinito 1 IPv6 (IPv6 default gateway 1)</b>	XXXX: XXXX: XXXX: XXXX: XXXX: XXXX: XXXX: XXXX (32 caratteri)
<b>Gateway predefinito 2 IPv6 (IPv6 default gateway 2)</b>	XXXX: XXXX: XXXX: XXXX: XXXX: XXXX: XXXX: XXXX (32 caratteri)
<b>Gateway predefinito 3 IPv6 (IPv6 default gateway 3)</b>	XXXX: XXXX: XXXX: XXXX: XXXX: XXXX: XXXX: XXXX (32 caratteri)
<b>Gateway predefinito 4 IPv6 (IPv6 default gateway 4)</b>	XXXX: XXXX: XXXX: XXXX: XXXX: XXXX: XXXX: XXXX (32 caratteri)
<b>DHCPv6</b>	Attiva/Inattiva
<b>Indirizzo con stato DHCPv6 (DHCPv6 stateful address)</b>	XXXXXXXXXXXXXX
<b>Lung. prefisso con stato DHCPv6 (DHCPv6 stateful prefix length)</b>	XXX (fino a un massimo di 3 cifre)
<b>Ind. server DNS primario IPv6 (IPv6 primary DNS server address)</b>	XXXXXXXXXXXXXX
<b>Ind. server DNS second. IPv6 (IPv6 secondary DNS server add.)</b>	XXXXXXXXXXXXXX
<b>Agg. din. DNS IPv6: manuale (IPv6 DNS dyn. update: manual)</b>	Attiva/Inattiva
<b>Agg. din. DNS IPv6: senza stato (IPv6 DNS dyn. update: stateless)</b>	Attiva/Inattiva
<b>Agg. din. DNS IPv6: con stato (IPv6 DNS dyn. update: stateful)</b>	Attiva/Inattiva



<b>IPv6 Usa nome host/dominio IPv4 (IPv6 Use IPv4 host/domain name)</b>	Attiva/Inattiva
<b>Nome host DNS IPv6 (IPv6 DNS host name)</b>	XXXXXXXXXXXXXX
<b>Nome dominio DNS IPv6 (IPv6 DNS domain name)</b>	XXXXXXXXXXXXXX
<b>Indirizzo MAC (MAC address)</b>	XX:XX:XX:XX:XX:XX (12 caratteri)
<b>Impostazioni IPsec (IPsec settings)</b>	Attiva (ESP)/Attiva (ESP & AH)/Attiva (AH)/Disattiva
<b>Chiave già condivisa (Pre-shared key)</b>	XXXXXXXXXXXXXXXXXXXX (16 caratteri)
<b>Stato operazione client (Client operation status)</b>	XXXXXXXXXXXXXX
<b>Indirizzo server NTP/SNTP (NTP/SNTP server address)</b>	XXXXXXXXXXXXXX
<b>Intervallo di polling (Polling interval)</b>	XXXXXXXXXXXXXX
<b>Nome stampante (Printer name)</b>	XXXXXXXXXXXXXXXXXXXX (fino a un massimo di 15 caratteri)
<b>Nome servizio Bonjour (Bonjour service name)</b>	XXXXXXXXXXXXXX XXXXXXXXXXXXXX XXXXXXXXXXXXXX XXXXXXXXXXXXXX (fino a un massimo di 52 caratteri)
<b>Ident. pers. cert. princ. (SHA-1) (Root cert. thumbprint (SHA-1))</b>	XXXXXXXX XX XX XX XX XX XX XXXXXXXX XX XX XX XX XX XX
<b>Id. pers. cer. princ. (SHA-256) (Root cert. thumbprint (SHA-256))</b>	XXXXXXXX XX XX XX XX XX XX XX XX XX XX XX XXXXXXXX XX XX XX XX XX XX XX XX XX XX XX

("XX" rappresenta caratteri alfanumerici.)

◦ **Elenco imp. connessione diretta (Direct connection setting list)**

L'elenco delle impostazioni connessione diretta di questa stampante viene visualizzato sul touchscreen.

Vengono visualizzate le seguenti voci. (Alcuni elementi non vengono visualizzati in base alle impostazioni della stampante.)

<b>Voci</b>	<b>Impostazione</b>
<b>Connessione (Connection)</b>	Attiva/Inattiva
<b>SSID</b>	DIRECT-XXXX-XXXXXXseries
<b>Password</b>	XXXXXXXXXXXX (10 caratteri)
<b>Modalità di comunicazione (Communication mode)</b>	<b>Connessione diretta (Direct connection)</b>
<b>Canale (Channel)</b>	3

<b>Protezione LAN wireless (Wireless LAN security)</b>	WPA2-PSK (AES)
<b>Indirizzo IPv4 (IPv4 address)</b>	XXX. XXX. XXX. XXX (12 caratteri)
<b>Subnet mask IPv4 (IPv4 subnet mask)</b>	XXX. XXX. XXX. XXX (12 caratteri)
<b>Gateway predefinito IPv4 (IPv4 default gateway)</b>	XXX. XXX. XXX. XXX (12 caratteri)
<b>Impostazione dinamica DNS IPv4 (IPv4 DNS dynamic setting)</b>	Attiva/Inattiva
<b>Nome host DNS IPv4 (IPv4 DNS host name)</b>	XXXXXXXXXXXXXX
<b>Nome dominio DNS IPv4 (IPv4 DNS domain name)</b>	XXXXXXXXXXXXXX
<b>Indirizzo IPv6 (IPv6 address)</b>	XXXX: XXXX: XXXX: XXXX: XXXX: XXXX: XXXX: XXXX (32 caratteri)
<b>Gateway predefinito IPv6 (IPv6 default gateway)</b>	XXXX: XXXX: XXXX: XXXX: XXXX: XXXX: XXXX: XXXX (32 caratteri)
<b>Lungh. prefisso subnet IPv6 (IPv6 subnet prefix length)</b>	XXX (fino a un massimo di 3 cifre)
<b>Link Indirizzo locale IPv6 (IPv6 link-local address)</b>	XXXX: XXXX: XXXX: XXXX: XXXX: XXXX: XXXX: XXXX (32 caratteri)
<b>Lunghezza prefisso link locale IPv6 (IPv6 link-local prefix length)</b>	XXX (fino a un massimo di 3 cifre)
<b>Indirizzo MAC (MAC address)</b>	XX:XX:XX:XX:XX:XX (12 caratteri)
<b>Impostazioni IPsec (IPsec settings)</b>	Attiva (ESP)/Attiva (ESP & AH)/Attiva (AH)/Disattiva
<b>Chiave già condivisa (Pre-shared key)</b>	XXXXXXXXXXXXXXXXXXXX (16 caratteri)
<b>Nome stampante (Printer name)</b>	XXXXXXXXXXXXXXXXXXXX (fino a un massimo di 15 caratteri)
<b>Nome servizio Bonjour (Bonjour service name)</b>	XXXXXXXXXXXXXXXXXXXX XXXXXXXXXXXXXXXXXXXX XXXXXXXXXXXXXXXXXXXX XXXXXXXXXXXXXXXXXXXX (fino a un massimo di 52 caratteri)
<b>Nome perif. connessione diretta (Direct connection device name)</b>	XXXXXX-XXXXXXseries
<b>Ident. pers. cert. princ. (SHA-1) (Root cert. thumbprint (SHA-1))</b>	XXXXXXXX XXXXXXXX XXXXXXXX XXXXXXXX XXXXXXXX
<b>Id. pers. cer. princ. (SHA-256) (Root cert. thumbprint (SHA-256))</b>	XXXXXXXX XXXXXXXX XXXXXXXX XXXXXXXX XXXXXXXX XXXXXXXX XXXXXXXX XXXXXXXX

("XX" rappresenta caratteri alfanumerici.)

- **Altre impostazioni (Other settings)**

### ►►► **Importante**

- Non è possibile selezionare gli elementi seguenti quando è selezionata l'opzione **Disattiva LAN (Disable LAN)** per **Modifica LAN (Change LAN)**.

- **Impostazione nome stampante (Set printer name)**

Indica il nome della stampante. È possibile utilizzare fino a 15 caratteri per il nome.

### ►►► **Nota**

- Non è possibile utilizzare un nome della stampante uguale a quello già utilizzato per altri dispositivi connessi alla LAN.
- Non è possibile utilizzare un trattino come carattere iniziale o finale del nome della stampante.

- **Impostazioni TCP/IP (TCP/IP settings)**

Esegue l'impostazione IPv4 o IPv6.

- **Impostazione WSD (WSD setting)**

Voci di impostazione quando si utilizza WSD (uno dei protocolli di rete supportati in Windows 10, Windows 8.1, Windows 8, Windows 7 e Windows Vista).

- **Attiva/disattiva WSD (Enable/disable WSD)**

Consente di selezionare se WSD è attivato o disattivato.

### ►►► **Nota**

- Quando questa impostazione è attivata, l'icona della stampante viene visualizzata in Esplora rete in Windows 10, Windows 8.1, Windows 8, Windows 7 e Windows Vista.

- **Ottimizza WSD in ingresso (Optimize inbound WSD)**

Selezionando **Attiva (Enable)** è possibile ricevere i dati di stampa WSD più velocemente.

- **Impostazione timeout (Timeout setting)**

Indica la lunghezza del timeout.

- **Impostazioni Bonjour (Bonjour settings)**

Voci di impostazione per la LAN tramite Bonjour per Mac OS.

- **Attiva/disattiva Bonjour (Enable/disable Bonjour)**

Selezionando **Attiva (Enable)** è possibile utilizzare Bonjour per eseguire le impostazioni di rete.

- **Nome servizio (Service name)**

Specifica il nome del servizio Bonjour. È possibile utilizzare fino a 48 caratteri per il nome.

### ►►► **Nota**

- Non è possibile utilizzare lo stesso nome di servizio già utilizzato per altri dispositivi LAN connessi.

- **Impostazioni IEEE802.1X (IEEE802.1X settings)**

Esegue varie impostazioni per IEEE802.1X.

- **Impostazioni SNTP (SNTP settings)**

Esegue varie impostazioni per SNTP (Simple Network Time Protocol).

- **Impostazione spanning tree (Spanning tree setting)**

Attiva/disattiva l'albero di spanning. Selezionare **Attiva (Enable)** per evitare la circolazione dei dati su una rete.

- **Impostazione protocollo LPR (LPR protocol setting)**

Attiva/disattiva l'impostazione LPR.

- **Protocollo RAW (RAW protocol)**

Attiva/disattiva la stampa RAW.

- **LLMNR**

Attiva/disattiva LLMNR (Link-Local Multicast Name Resolution). Selezionando **Attivo (Active)** si consente alla stampante di rilevare l'indirizzo IP della stampante in base al nome della stampante senza un server DNS.

- **Impostazioni LAN DRX wireless (Wireless LAN DRX setting)**

Selezionando **Attiva (Enable)** è possibile attivare la ricezione discontinua quando si utilizza la LAN wireless.

- **Impostazione LAN DRX wired (Wired LAN DRX setting)**

Selezionando **Attiva (Enable)** è possibile attivare la ricezione discontinua quando la stampante è collegata a una periferica compatibile con la LAN cablata.

- **Impostazioni connessione diretta (Direct connection settings)**

Le voci di impostazione sono disponibili quando si collega una periferica alla stampante.

### **»»» Importante**

- È possibile selezionare queste impostazioni solo quando è selezionata **Attiva connessione diretta (Activate direct connect.)** per **Modifica LAN (Change LAN)**.

- **Aggiorna SSID/password (Update SSID/password)**

- Selezionando **Si (Yes)** vengono aggiornati l'identificatore (SSID) e la password per la connessione diretta.

- **Nome perif. connessione diretta (Direct connection device name)**

Modifica il nome della stampante visualizzato su una periferica compatibile Wi-Fi Direct.

- **Conferma richiesta connessione (Connection request confirmation)**

Selezionando **Si (Yes)** viene visualizzata la schermata di conferma quando una periferica compatibile Wi-Fi Direct si connette alla stampante.

- [Connessione diretta di smartphone/tablet alla stampante tramite LAN wireless \(connessione diretta\)](#)

- **Ripristina impostazioni LAN (Reset LAN settings)**

Inizializza le impostazioni di rete sulla stampante.

Dopo il ripristino, ripetere la configurazione se necessario.

## Impostazioni utente periferica

Selezionare questa voce di impostazione da **Impostazioni periferica (Device settings)**.

### ►►► **Importante**

- La password amministratore è necessaria per modificare le impostazioni se è stata abilitata per la modifica delle impostazioni tramite il pannello dei comandi.

- **Impostazioni risparmio energia (Energy saving settings)**

Per risparmiare energia elettrica, abilitare questa impostazione per spegnere automaticamente la stampante o per attivare la modalità di sospensione una volta trascorso un tempo specificato.

- **Spegn. automatico (Auto power off)**

Imposta il tempo oltre il quale la stampante si spegne automaticamente. Se sulla stampante non vengono eseguite operazioni per il tempo specificato dopo l'attivazione della modalità di sospensione, la stampante si spegne automaticamente.

- **Timer spegnimento (Sleep timer)**

Consente di specificare il tempo di inattività oltre il quale viene attivata automaticamente la modalità di sospensione.

- **Restrizioni operazione (Operation restrictions)**

Applica restrizioni alle seguenti operazioni.

- **Cronologia processo (Job history)**

Applica restrizioni alla visualizzazione della cronologia dei lavori di stampa.

- **UI remota (Remote UI)**

Applica restrizioni all'uso di UI remota.

- **Stam. da unità flash USB (Print from USB flash drive)**

Applica restrizioni alla stampa dei dati su un'unità flash USB.

- **Usa connessione USB (Use USB connection)**

Attiva/disattiva la connessione USB.

- **Impostazioni data/ora (Date/time setting)**

Consente di impostare la data e l'ora correnti.

- **Formato visualizzazione data (Date display format)**

Imposta il formato delle date visualizzate sul touchscreen e stampate sulle foto.

- **Fuso orario (GMT) (Time zone (GMT))**

Consente di specificare il fuso orario in base al paese o alla regione in cui si vive.

Specificando il fuso sarà possibile visualizzare l'ora e la data corrette l'e-mail è stata inviata sul software e-mail.

Selezionare la differenza oraria rispetto a GMT (ora di Greenwich) in base al Paese o alla zona in cui si vive.

- **Imp. unità lunghezza (Length unit setting)**

Consente di selezionare l'unità di lunghezza (Metri o Feet/inch).

- **Impostazione cicalino (Buzzer setting)**

Quando è selezionato **Attiva (Enable)**, la stampante emette un segnale acustico per gli avvisi e tre segnali acustici per gli errori.

- **Impostazione timer EOP (EOP timer setting)**

Specificare il periodo di timeout prima dell'annullamento dei lavori di stampa che non possono essere ricevuti dalla stampante.

- **Imp. invio cronologia processo (Job history sending setting)**

La stampante invia uno strumento di cronologia dei processi quando è selezionato **Invia (Send)**.

## Selezione lingua

Selezionare questa voce di impostazione da **Impostazioni periferica (Device settings)**.

### **»» Importante**

- La password amministratore è necessaria per modificare le impostazioni se è stata abilitata per la modifica delle impostazioni tramite il pannello dei comandi.

Consente di modificare la lingua dei messaggi e dei menu sul touchscreen.

## Impostazioni correlate alla carta

Selezionare questa voce di impostazione da **Impostazioni periferica (Device settings)**.

- **Gestisci quant. rotolo rimanente (Manage remaining roll amount)**

Selezionare **ATTIV. (ON)** per stampare un codice a barre alla fine di un rotolo prima di rimuoverlo. Il codice a barre stampato può essere usato per gestire la quantità di carta in rotolo rimasta. Selezionare **DISATT. (OFF)** se si preferisce non stampare il codice a barre.

- **Cambio auto carta in rotoli (Roll paper auto switching)**

Consente di attivare/disattivare la commutazione della posizione di alimentazione della carta in rotolo rilevando il formato carta.

- **Mantieni tipo carta (Keep media type)**

Selezionare **Attiva (Enable)** per continuare a utilizzare lo stesso tipo di carta.

- **Ril. impost. carta errata (Detect paper setting mismatch)**

Selezionare l'azione della stampante quando si inizia a stampare con formato carta, tipo di supporto e impostazioni di stampa diversi da quelli registrati.

- **Impost. conservazione carta (Paper retention setting)**

Selezionare se il bloccaggio del rullo deve essere a contatto con i rulli durante l'alimentazione della carta.

Se si seleziona **Rilascia (Release)**, il bloccaggio del rullo non entra a contatto con i rulli ed è possibile alimentare manualmente la carta. Se si seleziona **Mantieni (Retain)**, il bloccaggio del rullo entra a contatto con i rulli e viene attivata l'alimentazione automatica. Selezionando **Rilascia (Release)** non è possibile cambiare automaticamente l'alimentazione carta dei rulli (superiore o inferiore).

- **Impostazioni carta avanzate (Advanced paper settings)**

Specifica le impostazioni carta avanzate per ogni posizione di alimentazione della carta.

### »»» **Importante**

- È possibile selezionare **Estensione stampa senza bordi (Extension for borderless printing)** come voce di impostazione per alcuni tipi di carta.

Se si seleziona **Piccolo (Small)** per **Carta con larghezza adeguata (Paper with adequate width)** in questa voce di impostazione, sulla carta rimane un leggero bordo. Inoltre, la carta potrebbe essere macchiata dall'inchiostro in eccesso.

- **Imp. riconosc. formato carta (Paper size recognition settings)**

Consente di selezionare la dimensione preferita quando è attivato il rilevamento del formato carta.

- **Imp. foglio singolo 1 (Cut sheet setting 1)**

Scegliere se applicare ISO A3+ o 13"x19"(Super B) quando viene rilevato un foglio di dimensioni intermedie.

- **Imp. foglio singolo 2 (Cut sheet setting 2)**



Scegliere se applicare ISO B1 o 28"x40" (ANSI F) quando viene rilevato un foglio di dimensioni intermedie.

- **Imp. carta in rotolo 1 (Roll paper setting 1)**

Scegliere se applicare A3 o 300 mm quando viene rilevato un foglio di dimensioni intermedie.

- **Imp. carta in rotolo 2 (Roll paper setting 2)**

Scegliere se applicare B4 or 10 inch quando viene rilevato un foglio di dimensioni intermedie.

- **Regola unità rotolo (Adjust roll unit)**

Selezionare questa voce di impostazione quando si sostituisce l'unità del rullo.

- **Stampa impostaz. carta avanzate (Print advanced paper settings)**

Toccare **Sì (Yes)** per stampare ogni impostazione specificata in **Impostazioni carta avanzate (Advanced paper settings)**.

- **Riprist. impost. per tutta la carta (Reset paper settings for all paper)**

Toccano **Sì (Yes)** si inizializza ogni impostazione specificata in **Impostazioni carta avanzate (Advanced paper settings)**.

Se abilitata, è necessario inserire la password di amministratore.

### **»»» Importante**

- Quando si ripristinano le impostazioni predefinite per la carta, le informazioni sulla carta aggiunte o aggiornate con Media Configuration Tool vengono cancellate.

Vengono cancellati anche i valori di calibrazione del colore.

Eseguire la calibrazione del colore per specificare i valori di calibrazione del colore.

## Impostazioni auto manutenzione

Selezionare questa voce di impostazione da **Impostazioni periferica (Device settings)**.

### ►►► Importante

- La password amministratore è necessaria per modificare le impostazioni se è stata abilitata per la modifica delle impostazioni tramite il pannello dei comandi.

- **Controllo automatico ugello (Auto nozzle check)**

Attiva/disattiva il controllo automatico degli ugelli. È altresì possibile selezionare l'intervallo di pagine per eseguire il controllo automatico degli ugelli.

- **Vis. errore controllo ugello (Nozzle check error display)**

Attiva/disattiva l'errore di controllo degli ugelli.

- **Intervallo pulizia sistema (System cleaning frequency)**

Specifica la frequenza della pulizia automatica del sistema.

### ►►► Nota

- Per mantenere la qualità di stampa, si consiglia di selezionare **Breve (Short)** se si utilizza molto la stampante.

- **Stampa motivo dopo nuova test. (Print pattern after new head)**

Scegliere se stampare un motivo di regolazione dopo aver sostituito la testina di stampa.

## Imposta password ammin.

Selezionare questa voce di impostazione da **Impostazioni periferica (Device settings)**.

### ►►► **Importante**

- La password amministratore è necessaria per modificare le impostazioni se è stata abilitata per la modifica delle impostazioni tramite il pannello dei comandi.

È possibile specificare o disabilitare la password amministratore.

Se si specifica la password dell'amministratore, selezionare l'intervallo e specificare la password dell'amministratore.

#### **UI remota o altri strumenti (Remote UI or other tools)**

Per modificare le voci di impostazione utilizzando l'interfaccia utente remota o un software, è necessario inserire la password amministratore.

#### **LCD, UI remota o altri strumenti (LCD, Remote UI, or other tools)**

Per modificare le voci di impostazione utilizzando il pannello dei comandi della stampante, l'interfaccia utente remota o un software, è necessario inserire la password amministratore.

Per dettagli:

- [Impostazione della password dell'amministratore sul Pannello dei comandi](#)

## Impostazione della password dell'amministratore sul Pannello dei comandi


È possibile specificare o disabilitare la password amministratore.

Se si specifica la password dell'amministratore, occorre immettere la password per utilizzare gli elementi o modificare le impostazioni seguenti.

- **Impostazioni LAN (LAN settings)**
- **Impostazioni utente periferica (Device user settings)**
- **Selezione lingua (Language selection)**
- **Impostazioni auto manutenzione (Auto maintenance settings)**
- **Imp. disco rigido (Hard disk settings)**
- **Imposta password ammin. (Administrator password setting)**
- **Status print (administrator)**
- **Modalità amministr. speciale (Special administration mode)**

Per specificare la password amministratore, attenersi alla seguente procedura.

1. [Assicurarsi che la stampante sia accesa.](#)

2. Scorrere la schermata HOME e toccare  **Impostazioni periferica (Device settings).**

 [Operazioni di menu](#)

Viene visualizzata la schermata **Impostazioni periferica (Device settings)**.

3. Toccare **Imposta password ammin. (Administrator password setting)**.

4. Quando viene visualizzata la schermata di conferma per specificare la password di amministratore, toccare **Sì (Yes)**.

Se non si specifica una password dell'amministratore, viene visualizzato il messaggio di conferma della registrazione. Toccando **Sì (Yes)** viene visualizzato nuovamente il messaggio. Toccare **OK**.

### **Importante**

- La password dell'amministratore viene impostata al momento dell'acquisto. Il numero di serie della stampante viene utilizzato come password.

Per la password dell'amministratore, fare riferimento a Password amministratore.

5. Toccare **Cambia password ammin. (Change administrator password)**.

Se non occorre specificare una password di amministratore, selezionare **Rimuovi password ammin. (Remove administrator password)**. Toccando **Sì (Yes)** viene visualizzato nuovamente il messaggio. Toccare **OK**.

6. Toccare l'intervallo in cui la password amministratore è valida.

### **UI remota o altri strumenti (Remote UI or other tools)**

Per modificare le voci di impostazione utilizzando l'interfaccia utente remota o un software, è necessario inserire la password amministratore.

### **LCD, UI remota o altri strumenti (LCD, Remote UI, or other tools)**

Per modificare le voci di impostazione utilizzando il pannello dei comandi della stampante, l'interfaccia utente remota o un software, è necessario inserire la password amministratore.

7. Immettere la password dell'amministratore.

### **»»» Importante**

- Alla password modificata vengono applicate le seguenti limitazioni di caratteri:
  - Impostare la password utilizzando da 4 a 32 caratteri.
  - Sono consentiti caratteri alfanumerici a byte singolo.
  - Per motivi di sicurezza, si consiglia di utilizzare minimo 6 caratteri alfanumerici.

8. Toccare **Applica (Apply)**.

9. Inserire di nuovo la password dell'amministratore specificata.

10. Toccare **Applica (Apply)**.

La password amministratore viene abilitata.

### **Se si desidera modificare o disabilitare la password amministratore:**

Quando la password di amministratore è attivata, toccando **Impostazioni periferica (Device settings)** e **Imposta password ammin. (Administrator password setting)** nell'ordine e inserendo la password di amministratore vengono visualizzati **Cambia password ammin. (Change administrator password)** e **Rimuovi password ammin. (Remove administrator password)** sul touchscreen. Selezionare una delle due opzioni e seguire le istruzioni visualizzate per effettuare le impostazioni.

## Imp. disco rigido

Selezionare questa voce di impostazione da **Impostazioni periferica (Device settings)**.

### ►►► Importante

- La password amministratore è necessaria per modificare le impostazioni se è stata abilitata per la modifica delle impostazioni tramite il pannello dei comandi.

- **Metodo di output (Output method)**

Consente di selezionare il metodo di stampa per i lavori ricevuti da software diversi dal driver della stampante. Se si utilizza il driver della stampante, configurare le impostazioni sulla stampante.

- **Stampa (Print)**

Esegue la stampa come di consueto.

- **Stampa (cancell. auto) (Print (auto delete))**

Elimina i dati dal disco rigido della stampante dopo il completamento della stampa.

- **Salva in casella lavoro (Save to job box)**

Salva il lavoro di stampa nella casella senza stamparlo.

- **Salva prima e stampa (Save first and print)**

Un'impostazione per i lavori ricevuti da software diverso dal driver della stampante. Se si utilizza il driver della stampante, configurare le impostazioni sulla stampante. Selezionare **ATTIV. (ON)** per stampare il lavoro dopo averlo salvato.

- **Imp. casella lavoro comune (Common job box setting)**

Selezionare **Stampa (cancell. auto) (Print (auto delete))** per stampare senza salvare i lavori nella casella condivisa tra più utenti.

- **Cancellazione dati (Data deletion)**

Consente di selezionare il metodo per eliminare i dati sul disco rigido della stampante.

- [Cancellazione dei dati sul disco rigido della stampante](#)

## Modalità amministr. speciale

Selezionare questa voce di impostazione da **Impostazioni periferica (Device settings)**.

### »» Importante

- La password amministratore è necessaria per modificare le impostazioni se è stata abilitata per la modifica delle impostazioni tramite il pannello dei comandi.

- **Att./disatt.servizio monitoraggio (Enable/disable monitoring service)**

Selezionando **Attivo (Active)** la stampante può inviare i dettagli dell'errore al centro assistenza.

- **Test di comunicazione (Communication test)**

Esegue un test di comunicazione con il centro assistenza.

- **Registro di comunicazione (Communication log)**

Visualizza l'elenco dei numeri di errore (fino a 30), il relativo codice di errore e l'ora in cui si è verificato l'errore. Toccando un elemento è possibile visualizzare i dettagli dell'errore.

## Informazioni sulla stampante

Selezionare questa impostazione nella schermata HOME.

- **Informazioni di sistema (System information)**

Visualizza le informazioni di sistema della stampante.

- **Informazioni disco rigido (Hard disk information)**

Visualizza la capacità totale del disco rigido e lo spazio disponibile nella casella lavori.

- **Cronologia errore (Error history)**

Visualizza la cronologia degli errori.

- **Errore Hardware (Hardware error)**

Visualizza i codici degli errori hardware (fino a 5).

- **Recoverable error**

Visualizza i codici degli errori ripristinabili (es. errore relativo alla carta o all'inchiostro, fino a 5).

Per ulteriori informazioni sul codice di errore, consultare [Elenco dei codici supporto per errore](#).

- **Registrazioni di utilizzo (Records of use)**

Visualizza le registrazioni di utilizzo della stampante, come l'area di stampa totale o il consumo totale di inchiostro.

- **Informazioni testina (Head information)**

Visualizza il numero di serie della testina di stampa, i giorni trascorsi dall'installazione della testina di stampa e il conteggio dei punti.

- **Registro prestaz. allin. testina (Head alignment performance log)**

Visualizza il registro delle prestazioni di allineamento della testina di stampa (fino a 5).

- **Valori applicati con imp. auto (Values applied with auto settings)**

Visualizza le impostazioni di stampa applicate all'ultimo lavoro.



## Stampa dello stato

È possibile stampare un report "Stampa dello stato" nel quale è indicato lo stato attuale della stampante.

Con "Stampa dello stato" vengono stampate informazioni riguardanti la versione del firmware, le varie impostazioni e lo stato dei materiali di consumo della stampante.

Attenersi alla procedura riportata di seguito per la stampa.

1. [Assicurarsi che la stampante sia accesa.](#)

2. Scorrere la schermata HOME e toccare  **Impostazioni periferica.**

■ [Operazioni del menu della stampante](#)

3. Toccare **Stampa di prova.**

4. Toccare **Stampa dello stato (Status print).**

### »»» Nota

- Se occorre specificare la password di amministratore, selezionare **Status print (administrator).**

La stampante inizia a stampare.

Sono incluse le seguenti informazioni.

Canon xxxxxxxxxxxxxxxxxxxxxx Status Print	Modello della stampante		
S/N	Numero di serie della stampante		
Firm	Versione del firmware		
Boot	Versione della ROM di boot		
Date	Data di stampa del report Stampa dello stato		
Paper Info	Stampa le informazioni sulla carta caricata per ciascuna posizione di alimentazione della carta.		
Job Menu			
	Job History		
		Log *	Cronologia delle informazioni su ciascun lavoro (il nome del lavoro è stampato come "**").

\* Stampato solo se si seleziona **Status print (administrator).**

Settings			
	Printer Settings		
		Print Settings	Valore di impostazione per <b>Imp. largh. spost. test. stampa (Print head movable width setting)/Priorità formato carta (Prioritize paper size)</b>
		Paper-related settings	Valore di impostazione per <b>Priorità formato carta (Prioritize paper size)</b>
	Device settings		
		Auto maintenance settings	Ciascun valore di impostazione per <b>Impostazioni auto manutenzione (Auto maintenance settings)</b>
		Hard disk settings	Ciascun valore di impostazione per <b>Imp. disco rigido (Hard disk settings)</b>
		Device user settings	Ciascun valore di impostazione per <b>Impostazioni utente periferica (Device user settings)</b>
		Language selection	Ciascun valore di impostazione per <b>Selezione lingua (Language selection)</b>
		Roll unit use setting *2	Ciascun valore di impostazione per <b>Impost. uso unità rotolo (Roll unit use setting)</b>

\*2 Stampato solo quando si seleziona **ATTIVATO (ON)**.

Maintenance		
	Color calibration	Valore di impostazione per <b>Calibrazione colore (Color calibration)</b>

Usage Condition		
	Hard disk information	<b>Capacità disco rigido (Hard disk capacity) e Spazio libero casella lavoro (Job box free space)</b>
	Hardware error	Informazioni sulla cronologia per <b>Errore Hardware (Hardware error)</b>
	Error	Informazioni sulla cronologia per <b>Errore reversibile (Recoverable error)</b>

	Warning	Informazioni sulla cronologia per avviso
	Maintenance cartridge usage / Remaining ink level	Informazioni per <b>Inchiostro consumato (Ink consumed)</b>
	Duty counter	Informazioni per <b>Contatore ciclo (Duty counter)</b>

PARTS STATUS		
	COUNTER	Stampa lo stato dei componenti

Head information		
	HEAD LOT NUMBER/ DATE OF INSTALLATION	Numero di lotto della testina di stampa
	Head alignment performance log	

COUNTER		
	Media	Utilizzo di ciascun supporto specificato
	THE NUMBER OF CUTS	Numero totale di tagli
	AFTER INSTALLATION	Giorni di utilizzo

## **Modifica delle impostazioni della stampante utilizzando il browser Web**

- **Modifica delle impostazioni utilizzando il browser Web**
- **Impostazioni modificabili utilizzando il browser Web**
- **Impostazione della password**
- **Impostazione del server e-mail**
- **Ricezione dello stato della stampante per e-mail**

## Modifica delle impostazioni utilizzando il browser Web

È possibile controllare lo stato della stampante e modificare le impostazioni della stampante utilizzando il browser Web dello smartphone, del tablet o del computer.

Per verificare lo stato dello stampante e modificarne le impostazioni, visualizzare "UI remota" nel browser Web.

### »» Nota

- UI remota è un software che consente di effettuare operazioni, in genere svolte nel pannello dei comandi della stampante, utilizzando un browser Web su una rete.

Per utilizzare l'interfaccia utente remota è necessario disporre della connessione LAN con la stampante.

- È possibile utilizzare l'interfaccia utente remota sui seguenti sistemi operativi e browser Web.

- Dispositivo iOS

Sistema operativo: iOS 7.0 o versione successiva

Browser Web: browser Web standard iOS (Safari per cellulari)

- Dispositivo Android

Sistema operativo: Android 4.0 o versione successiva

Browser Web: browser Web standard Android (Browser o Chrome)

- Dispositivo Mac OS

Sistema operativo: Mac OS X v.10.6 o versione successiva

Browser Web: Safari 5.1 o successiva

- Dispositivo Windows

Sistema operativo: Windows Vista SP2 o versione successiva

Browser Web: Internet Explorer 9 o versione successiva, Google Chrome 41.0.2272.118m o versione successiva, Mozilla Firefox 37.0.1 o versione successiva

1. [Assicurarsi che la stampante sia accesa.](#)

2. Verificare l'indirizzo IP della stampante.

Verificare l'indirizzo IP della stampante attenendosi alla seguente procedura.

1. Scorrere la schermata HOME e toccare  **Impostazioni periferica (Device settings).**

■ [Operazioni di menu](#)

Viene visualizzata la schermata del menu.

2. Toccare **Impostazioni LAN (LAN settings).**
3. Toccare **Conferma impostazioni LAN (Confirm LAN settings).**
4. Toccare **Elenco Impostazioni LAN (LAN setting list) o Elenco Impostazioni WLAN (WLAN setting list).**

5. Toccare **Si (Yes)**.
  6. Verificare l'**Indirizzo IPv4 (IPv4 address)**.
3. Aprire il browser Web sullo smartphone, il tablet o il computer e immettere l'indirizzo IP.

Immettere quanto segue nel campo URL del browser Web.

http://XXX.XX.X.XXX

Inserire l'indirizzo IP in "XXX.XX.X.XXX".

Una volta effettuato l'accesso, "UI remota" verrà visualizzata nel browser Web dello smartphone, del tablet o del computer.

4. Alla prima visualizzazione di UI remota sullo smartphone, sul tablet o sul computer, selezionare **Per comunicazione sicura (For secure communication)**.

Scaricare il certificato principale, quindi registrarlo.

■ [Registrazione del certificato principale della stampante sul browser Web](#)

#### ▶▶▶ Nota

- Una volta registrato il certificato principale sul browser Web nello smartphone, nel tablet o nel computer, non sarà più necessario ripetere questo passaggio.
- Se il certificato principale non viene registrato, verrà visualizzato un messaggio in cui si avvisa che non si garantisce una connessione sicura.

5. Selezionare **Accedi (Log on)**.

Viene visualizzata la schermata di autenticazione della password.

#### ▶▶▶ Nota

- Quando è abilitata la modalità utente standard, scegliere la modalità amministrazione o la modalità utente standard per l'accesso.
- Dopo avere scelto una modalità e selezionato **Accedi (Log on)**, viene visualizzata la schermata di autenticazione password per ogni modalità.

6. Immettere la password.

Al termine dell'autenticazione della password, i menu che possono essere utilizzati sono visualizzati nel browser Web.

#### ▶▶▶ Importante

- La password viene impostata al momento dell'acquisto. La password è il numero di serie della stampante. Il numero di serie della stampante è stampato sull'adesivo attaccato alla stampante. È costituito da 9 caratteri alfanumerici (quattro lettere seguite da cinque numeri).
- Per i dettagli sull'impostazione della password, vedere [Impostazione della password](#).

7. Controllare lo stato della stampante e modificarne le impostazioni.

Per le impostazioni modificabili, vedere di seguito.

■ [Impostazioni modificabili utilizzando il browser Web](#)

8. Dopo aver controllato lo stato della stampante e averne modificato le impostazioni, selezionare **Disconnetti (Log off)**.
9. Chiudere il browser Web.

## Impostazioni modificabili utilizzando il browser Web

### »» Nota

- L'ordine degli elementi visualizzati qui potrebbe differire da quello degli elementi visualizzati nel browser web.
- L'elemento utilizzabile è diverso in modalità amministratore e in modalità utente standard.

### Elementi per la sicurezza

#### Protezione (Security) (elemento per l'amministratore)

Questa funzione consente di specificare la password, le impostazioni della modalità utente standard e le impostazioni SSL/TLS del certificato per la comunicazione crittografata.

Questa funzione consente di specificare la password, le impostazioni della modalità utente standard, le restrizioni sulle operazioni, nonché le impostazioni SSL/TLS del certificato per la comunicazione crittografata.

Per i dettagli sull'impostazione della password, vedere [Impostazione della password](#).

### Elementi per manutenzione/gestione

#### Utilità (Utilities)

Questa funzione consente di impostare ed eseguire le funzioni di utility della stampante, ad esempio la pulizia.

#### Gestione processo (Job management)

Questa funzione consente di visualizzare la cronologia dei processi e di stamparla.

### »» Nota

- Quando si accede in modalità amministratore si può limitare questa funzione nella modalità utente standard.

#### Info sistema e imp. LAN (System info and LAN settings)

Questa funzione consente di controllare le informazioni del sistema e di modificare le impostazioni LAN.

Utilizzando **Filtro IP (IP filtering)** in **Altre impostazioni (Other settings)** nella sezione **Impostazioni LAN (LAN settings)**, è possibile autorizzare o rifiutare la connessione di un indirizzo IP specifico per l'indirizzo IPv4 o IPv6.

Utilizzando **Impostazioni SNMP (SNMP settings)** in **Altre impostazioni (Other settings)** nella sezione **Impostazioni LAN (LAN settings)**, è possibile specificare l'impostazione SNMP e MIB per la gestione della stampante tramite una rete.

### »» Importante

- Se si è rifiutato l'indirizzo IP del dispositivo dell'amministratore utilizzando **Filtro IP (IP filtering)**, ripristinare le impostazioni LAN della stampante. Per ripristinare le impostazioni LAN, selezionare **Info sistema e imp. LAN (System info and LAN settings) > Impostazioni LAN (LAN settings) > Altre impostazioni (Other settings) > Ripristina impostazioni LAN (Reset LAN settings)**, quindi selezionare **Sì (Yes)**.



## »» Nota

- Una parte del menu è disponibile solo se si accede in modalità amministratore.

### **Selezione lingua (Language selection)**

Questa funzione consente di modificare la lingua sul display.

## **Elementi per la stampante**

### **Impostazioni periferica (Device settings)**

Questa funzione consente di modificare le impostazioni della stampante come l'impostazione silenziosa, le impostazioni di risparmio energia e le impostazioni di stampa.

Inoltre, questa funzione consente di ricevere le informazioni sullo stato della stampante, come l'errore e il livello di inchiostro rimanente.

■ [Impostazione del server e-mail](#)

■ [Ricezione dello stato della stampante per e-mail](#)

## »» Nota

- Una parte del menu è disponibile solo se si accede in modalità amministratore.

## **Altri elementi**

### **St.stamp. (Printer status)**

Questa funzione consente di visualizzare informazioni relative alla stampante, ad esempio la quantità di inchiostro rimanente, lo stato e informazioni dettagliate sull'errore.

È anche possibile connettersi al sito dove acquistare le cartucce di inchiostro o alla pagina di supporto e utilizzare i servizi Web.

### **Registrazioni di utilizzo (Records of use)**

Questa funzione consente di visualizzare il numero totale di stampe.

### **Manuale (online) (Manual (Online))**

Questa funzione consente di visualizzare il *Manuale online*.

## Impostazione della password

È possibile impostare le password per l'amministratore e l'utente standard.

Quando si accede con la password per l'amministratore si possono modificare tutte le impostazioni.

Quando si accede con la password per l'utente standard è possibile modificare alcune impostazioni.

Quando si accede con la password per l'amministratore, è possibile limitare le funzioni per l'utente standard.

■ [Impostazione della password amministratore](#)

■ [Impostazione della password utente standard](#)

### »»» Nota

- È possibile impostare la password solo quando si accede in modalità amministratore.

## Impostazione della password amministratore

Cambiare la password amministratore attenendosi alla seguente procedura.

### »»» Importante

- La password viene impostata al momento dell'acquisto. La password è il numero di serie della stampante. Il numero di serie della stampante è stampato sull'adesivo attaccato alla stampante. È costituito da 9 caratteri alfanumerici (quattro lettere seguite da cinque numeri).

1. [Visualizzare lo stato della stampante sul browser Web.](#)

2. Selezionare **Protezione (Security)**.

Vengono visualizzati i menu.

3. Selezionare **Imposta password ammin. (Administrator password setting)**.

4. Selezionare **Cambia password ammin. (Change administrator password)**.

Se la password amministratore non è impostata, viene visualizzato un messaggio di conferma della registrazione. Selezionare **Sì (Yes)**. Quando il messaggio viene visualizzato di nuovo, selezionare **OK**.

5. Selezionare l'intervallo di validità della password di amministratore, quindi selezionare **OK**.

#### **UI remota o altri strumenti (Remote UI or other tools)**

Per modificare le voci di impostazione utilizzando l'interfaccia utente remota o un software, è necessario inserire la password amministratore.

#### **Pann. comandi/UI remota/Altri strumenti (Operation panel/Remote UI/other tools)**

Per modificare le voci di impostazione utilizzando il pannello dei comandi della stampante, l'interfaccia utente remota o un software, è necessario inserire la password amministratore.

6. Inserire la password e selezionare **OK**.

### **»»» Importante**

- Alla password modificata vengono applicate le seguenti limitazioni di caratteri:
  - Impostare la password utilizzando da 4 a 32 caratteri.
  - Sono consentiti caratteri alfanumerici a byte singolo.
  - Per motivi di sicurezza, si consiglia di utilizzare minimo 6 caratteri alfanumerici.

7. Quando viene visualizzato il messaggio di completamento, selezionare **OK**.

## **Impostazione della password utente standard**

Per limitare la funzione dell'utente standard, attivare la modalità utente standard e impostare una password utente standard attenendosi alla seguente procedura.

1. [Visualizzare lo stato della stampante sul browser Web.](#)
2. Selezionare **Protezione (Security)**.  
Vengono visualizzati i menu.
3. Selezionare **Imp. modalità utente standard (Standard user mode settings)**.
4. Quando viene visualizzato il messaggio di conferma, selezionare **Sì (Yes)**.
5. Inserire la password e selezionare **OK**.

### **»»» Importante**

- Alla password modificata vengono applicate le seguenti limitazioni di caratteri:
  - Impostare la password utilizzando da 4 a 32 caratteri.
  - Sono consentiti caratteri alfanumerici a byte singolo.
  - Per motivi di sicurezza, si consiglia di utilizzare minimo 6 caratteri alfanumerici.

6. Quando viene visualizzato il messaggio di completamento, selezionare **OK**.

## Registrazione del certificato principale della stampante sul browser Web

Se il certificato principale della stampante non è stato registrato nel browser Web, verrà visualizzato un messaggio in cui si avvisa che non si garantisce una connessione sicura.

Quando si visualizza per la prima volta UI remota sullo smartphone, sul tablet o sul computer, scaricare il certificato principale e registrarlo nel browser Web. La connessione sicura verrà confermata e non verrà visualizzato alcun messaggio.

La registrazione del certificato principale varia in base al browser Web.

- [Per Internet Explorer](#)
- [Per Safari](#)
- [Per Chrome su Android](#)
- [Per Mobile Safari su iOS](#)

Per altri browser Web, fare riferimento alle relative guide.

### »»» Importante

- Assicurarsi di avere effettuato correttamente l'accesso all'indirizzo IP della stampante controllando il campo URL del browser Web prima di registrare il certificato principale.

### Per Internet Explorer

1. Selezionare **Scarica (Download)** in UI remota.

Viene avviato il download del certificato principale.

2. Se viene visualizzata la schermata di conferma, selezionare **Apri (Open)**.

Viene visualizzata la schermata **Certificato (Certificate)**.

### »»» Nota

- Per salvare il file del certificato nel dispositivo e registrarlo, selezionare **Salva (Save)**. Selezionare **Opzioni Internet (Internet options)** dal menu **Strumenti (Tool)** di Internet Explorer, registrare il certificato principale da **Certificati (Certificates)** nella scheda **Contenuto (Content)**.

3. Selezionare **Installa certificato (Install Certificate)**.

Viene visualizzata la schermata **Importazione guidata certificati (Certificate Import Wizard)**.

4. Selezionare **Avanti (Next)**.

5. Selezionare **Colloca tutti i certificati nel seguente archivio (Place all certificates in the following store)**.

6. Selezionare **Sfoglia (Browse)**.

Viene visualizzata la schermata **Seleziona archivio certificati (Select Certificate Store)**.

7. Selezionare **Autorità di certificazione radice attendibili (Trusted Root Certification Authorities)** e **OK**.
8. Selezionare **Avanti (Next)** nella schermata **Importazione guidata certificati (Certificate Import Wizard)**.
9. Se viene visualizzato **Completamento dell'Importazione guidata certificati (Completing the Certificate Import Wizard)**, selezionare **Fine (Finish)**.  
Viene visualizzata la schermata **Avviso di protezione (Security Warning)**.
10. Assicurarsi che l'identificazione personale della schermata **Avviso di protezione (Security Warning)** corrisponda a quella della stampante.  
Per l'identificazione personale della stampante, toccare il pulsante **HOME**, selezionare **Impostazioni periferica (Device settings) > Impostazioni LAN (LAN settings) > Conferma impostazioni LAN (Confirm LAN settings)**, quindi controllare **Ident. pers. cert. princ. (SHA-1) (Root cert. thumbprint (SHA-1))** o **Id. pers. cer. princ. (SHA-256) (Root cert. thumbprint (SHA-256))**.
11. Se l'identificazione personale della schermata **Avviso di sicurezza (Security Warning)** corrisponde a quella della stampante, selezionare **Sì (Yes)**.
12. Selezionare **Sì (Yes)** nella schermata **Importazione guidata certificati (Certificate Import Wizard)**.  
La registrazione del certificato principale è completata.

## Per Safari

1. Selezionare **Scarica (Download)** in UI remota.  
Viene avviato il download del certificato principale.
2. Aprire il file di download.  
Viene visualizzata la schermata **Aggiungi certificati (Add Certificates)**.
3. Selezionare **Aggiungi (Add)**.  
Vengono visualizzate le informazioni sul certificato.
4. Assicurarsi che l'identificazione personale delle informazioni dei dettagli del certificato corrisponda a quella della stampante.  
Per l'identificazione personale della stampante, toccare il pulsante **HOME**, selezionare **Impostazioni periferica (Device settings) > Impostazioni LAN (LAN settings) > Conferma impostazioni LAN (Confirm LAN settings)**, quindi controllare **Ident. pers. cert. princ. (SHA-1) (Root cert. thumbprint (SHA-1))** o **Id. pers. cer. princ. (SHA-256) (Root cert. thumbprint (SHA-256))**.

5. Se l'identificazione personale delle informazioni dei dettagli del certificato corrisponde a quella della stampante, selezionare **Fidati sempre (Always Trust)**.

La registrazione del certificato principale è completata.

#### »»» Nota

- Se nel dispositivo è stata impostata una password, potrebbe essere necessario immettere la password.

## Per Chrome su Android

1. Selezionare **Scarica (Download)** in UI remota.

Viene avviato il download del certificato principale, quindi viene visualizzata la schermata **Assegna nome a certificato (Name the certificate)**.

2. Poiché l'inserimento del nome del certificato principale è obbligatorio, inserire un nome qualsiasi e selezionare **OK**.

La registrazione del certificato principale è completata.

#### »»» Nota

- Se il PIN o la password non sono stati impostati come tipo di protezione, potrebbe venire visualizzata una schermata di avviso. Selezionare **OK**, quindi impostare il tipo di protezione su PIN o password.

## Dopo la registrazione del certificato principale

Si consiglia di verificare che sia stato registrato il certificato principale corretto.

Per verificare che sia stato registrato il certificato principale corretto, assicurarsi che l'identificazione personale delle informazioni del certificato corrisponda a quella della stampante. Attenersi alla seguente procedura.

#### »»» Nota

- Potrebbe non essere possibile verificare alcuni dispositivi Android tramite l'identificazione personale di un certificato principale registrato.

1. Dal menu **Impostazioni (Settings)** del dispositivo, selezionare **Sicurezza (Security)**, **Credenziali attendibili (Trust credentials)**, quindi **UTENTE (USER)**.

Viene visualizzato l'elenco dei certificati scaricati.

2. Selezionare il certificato scaricato.

Vengono visualizzate le informazioni sul certificato.

3. Assicurarsi che l'identificazione personale delle informazioni del certificato corrisponda a quella della stampante.

Per l'identificazione personale della stampante, toccare il pulsante **HOME**, selezionare **Impostazioni periferica (Device settings) > Impostazioni LAN (LAN settings) > Conferma impostazioni LAN (Confirm LAN settings)**, quindi controllare **Ident. pers. cert. princ. (SHA-1)**

(Root cert. thumbprint (SHA-1)) o Id. pers. cer. princ. (SHA-256) (Root cert. thumbprint (SHA-256)).

4. Se l'identificazione personale della schermata delle informazioni del certificato corrisponde a quella della stampante, selezionare **OK**.

La registrazione del certificato principale è completata.

Se viene visualizzato un messaggio in cui si avvisa che non si garantisce una connessione sicura quando si seleziona **Accedi (Log on)** in UI remota dopo aver registrato il certificato principale, riavviare il browser Web. Il messaggio non verrà visualizzato sul browser Web.

### ►►► Nota

- A seconda del dispositivo Android, potrebbe essere visualizzato un avviso anche dopo aver registrato il certificato principale corretto.

## Per Mobile Safari su iOS

1. Selezionare **Scarica (Download)** in UI remota.

Viene avviato il download del certificato principale, quindi viene visualizzata la schermata **Installa profilo (Install Profile)**.

2. Selezionare **Installa (Install)**.

Viene visualizzata la schermata **Avviso (Warning)**.

### ►►► Nota

- Se nel dispositivo è stata impostata una password, potrebbe essere necessario immettere la password.

3. Selezionare **Installa (Install)**.

4. Selezionare **Installa (Install)** nella finestra di dialogo visualizzata.

La registrazione del certificato principale è completata.

## Impostazione del server e-mail

Per utilizzare la funzione di posta elettronica, specificare le impostazioni del server e-mail.

### ►► Nota

- Se non si è specificata l'impostazione del fuso orario mediante il pannello dei comandi della stampante, viene visualizzato un messaggio in cui si informa che l'ora corretta potrebbe non venire riportata sul messaggio e-mail inviato. Si consiglia di selezionare l'impostazione del fuso orario mediante il pannello dei comandi della stampante.  
Per l'impostazione del fuso orario, vedere [Impostazioni utente periferica](#).
- Queste funzioni possono essere impostate solo se si è effettuato l'accesso in modalità amministratore.

1. [Visualizzare lo stato della stampante sul browser Web](#).

2. Selezionare **Impostazioni periferica (Device settings)**.

Vengono visualizzati i menu.

3. Selezionare **Conf. server posta/ver. conn. (Set mail server / test connect)**.

4. Selezionare **Configura server posta (Set mail server)**.

Vengono visualizzate le voci di impostazione del server di posta.

5. Specificare le impostazioni del server e-mail.

Specificare le seguenti voci.

**Indirizzo mittente (Sender address)**

Immettere l'indirizzo e-mail del mittente (la stampante).

**Server posta in uscita (SMTP) (Outgoing mail server (SMTP))**

Immettere l'indirizzo del server SMTP.

**Numero porta (SMTP) (Port number (SMTP))**

Immettere il numero di porta del server SMTP.

**Connessione sicura (SSL) (Secure connection (SSL))**

Selezionare se si utilizza la connessione sicura (SSL).

**Non verific. certificati (Don't verify certificates)**

Selezionare se non si desidera verificare il certificato.

**Metodo di autenticazione (Authentication method)**

Selezionare uno dei seguenti metodi di autenticazione.

**Autenticazione SMTP (SMTP authentication)**

Selezionare se inviare il messaggio e-mail con autenticazione SMTP.

È possibile quindi specificare le seguenti impostazioni.

- **Account in uscita (Outgoing account)**

Immettere il nome account di invio per effettuare l'autenticazione.



- **Password in uscita (Outgoing password)**

Immettere la password di invio per effettuare l'autenticazione.

**POP prima di SMTP (POP before SMTP)**

Selezionare se inviare il messaggio e-mail con l'autenticazione POP prima di SMTP.

È possibile quindi specificare le seguenti impostazioni.

- **Server posta in arrivo (POP3) (Incoming mail server (POP3))**

Immettere l'indirizzo del server POP.

- **Numero porta (POP3) (Port number (POP3))**

Immettere il numero di porta del server POP.

- **Account in arrivo (Incoming account)**

Immettere il nome account di ricezione per effettuare l'autenticazione.

- **Password in arrivo (Incoming password)**

Immettere la password di ricezione per effettuare l'autenticazione.

- **Usa autenticazione APOP (Use APOP authentication)**

Selezionare se si invia la password tramite trasmissione crittografata.

- **Cancella cassetta postale (Clear mailbox)**

Selezionare se si eliminano le e-mail che restano nel server POP3.

**»»» Importante**

- Quando questa impostazione è attivata, verranno rimossi tutti i messaggi e-mail nella casella di posta in entrata del server. Se si specifica l'indirizzo e-mail utilizzato tutti i giorni, disattivare questa impostazione in modo da non eliminare i messaggi e-mail non letti. Si consiglia di approntare l'account e-mail dedicato della stampante in modo da non eliminare per errore i messaggi e-mail non letti.

**Nessuna autenticazione (No authentication)**

Selezionare se l'autenticazione non è necessaria.

6. Dopo avere specificato le impostazioni del server di posta, selezionare **OK**.

L'impostazione è completata.

## Ricezione dello stato della stampante per e-mail

L'utente riceve le informazioni sullo stato della stampante, quali l'errore e il livello di inchiostro rimanente, dalla stampante.

### »» Nota

- Specificare preventivamente le impostazioni del server e-mail.
  - [Impostazione del server e-mail](#)
- Se non si è specificata l'impostazione di data e ora mediante il pannello dei comandi della stampante, la data e l'ora potrebbero non essere riportate sul messaggio e-mail inviato. Si consiglia di selezionare l'impostazione di data e ora mediante il pannello dei comandi della stampante.  
Per l'impostazione di data e ora, vedere [Impostazioni utente periferica](#).
- Queste funzioni possono essere impostate solo se si è effettuato l'accesso in modalità amministratore.

Specificare le impostazioni delle informazioni attenendosi alla seguente procedura.

1. [Visualizzare lo stato della stampante sul browser Web](#).
2. Selezionare **Impostazioni periferica (Device settings)**.  
Vengono visualizzati i menu.
3. Selezionare **E-mail notifica di stato (Status notification e-mail)**.
4. Selezionare **Destinatari notifica (Notification recipients)**.  
Viene visualizzata la schermata di registrazione della destinazione.
5. Specificare le impostazioni di destinazione.  
È possibile registrare un massimo di 5 destinazioni attenendosi alla seguente procedura.
  1. Selezionare il numero di destinazione.
  2. Selezionare **Registra (Register)**.
  3. Immettere l'indirizzo e-mail, quindi selezionare lo stato della stampante per inviare le informazioni.
  4. Selezionare **OK**.  
La registrazione della destinazione è completata.
6. Selezionare **Impostazioni periferica (Device settings) > E-mail notifica di stato (Status notification e-mail) > Riprova impostazioni (Retry settings)**.
7. Specificare le impostazioni del nuovo invio.  
Per specificare il numero di tentativi di nuovo invio, attenersi alla seguente procedura.
  1. Specificare il numero di tentativi di nuovo invio.
  2. Specificare l'intervallo dei tentativi di nuovo invio.

3. Selezionare **OK**.

L'impostazione del nuovo invio è completata.

## Componenti della stampante

### ► Componenti della stampante

- Parte frontale
- Indietro
- Coperchio superiore (parte interna)
- Carrello
- Coperchio del serbatoio d'inchiostro (parte interna)
- Pannello dei comandi

### ► Disco rigido

- Operazioni sul disco rigido della stampante
- Verifica dello spazio disponibile su disco rigido
- Cancellazione dei dati sul disco rigido della stampante

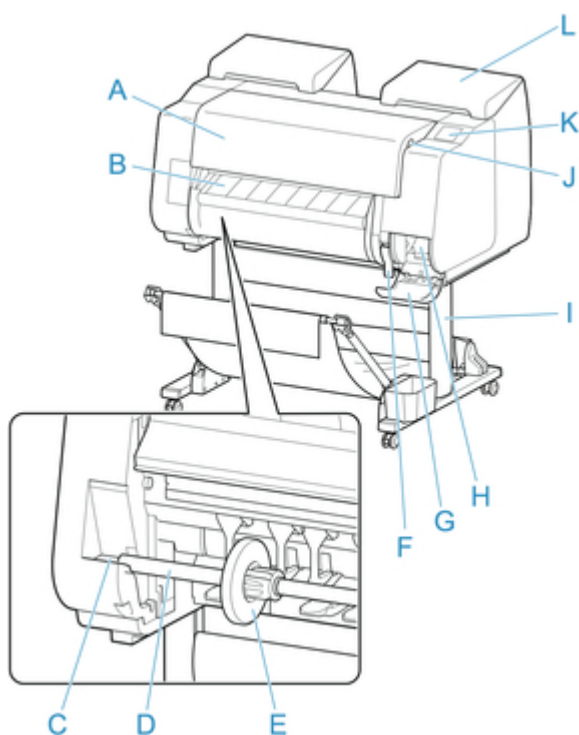
### ► Accessori opzionali

- Set del supporto per rotolo
- Supporto
- Componenti del supporto
- Parti del raccogliitore
- Unità rotolo
- Parti dell'unità rotolo

## Parti della stampante

- ➔ [Parte frontale](#)
- ➔ [Retro](#)
- ➔ [Coperchio superiore \(parte interna\)](#)
- ➔ [Carrello](#)
- ➔ [Coperchio del serbatoio d'inchiostro \(parte interna\)](#)
- ➔ [Pannello dei comandi](#)

## Parte frontale



### A. Coperchio superiore

Aprire questo coperchio per installare la testina di stampa, caricare la carta e rimuovere eventuale carta inceppata dalle parti interne della stampante. (Vedere "[Coperchio superiore \(parte interna\)](#).")

### B. Guida di uscita

Funge da guida per i documenti stampati espulsi. Aprire la guida quando si carica un rotolo.

### C. Slot supporto rotolo

Far scorrere il Supporto per rotolo in questa scanalatura.

### D. Supporto per rotolo

Caricare il rotolo su questo supporto.

### E. Blocco supporto

Parte utilizzata per il fissaggio del rotolo sul Supporto per rotolo.

### F. Leva di rilascio

Per rilasciare l'alloggiamento carta, sollevare la leva.

### G. Coperchio della cartuccia di manutenzione

Aprire questo coperchio per sostituire il cartuccia di manutenzione.

### H. Cartuccia di manutenzione

Viene assorbito l'inchiostro utilizzato per la manutenzione, ad esempio per la pulizia della testina. (Sostituire la cartuccia quando è piena.)

### I. Supporto

Supporto su cui viene appoggiata la stampante. È dotato di rotelle per agevolarne lo spostamento. (Vedere "[Componenti del supporto](#).")

J. **porta dell'unità flash USB**

Inserire un'USB unità flash in questa porta.

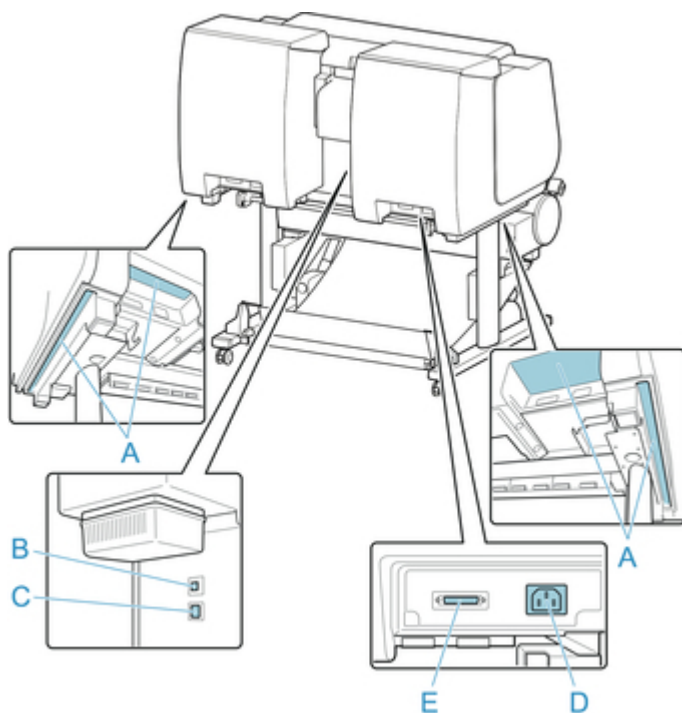
K. **Touchscreen**

Utilizzare questa schermata per mettere in funzione la stampante e verificarne lo stato. (Vedere "[Pannello dei comandi.](#)")

L. **Coperchio del serbatoio d'inchiostro**

Aprire questo coperchio per sostituire il serbatoio d'inchiostro. (Vedere "[Coperchio del serbatoio d'inchiostro \(parte interna\).](#)")

## Retro



**A. Maniglie trasporto**

Per il trasporto della stampante, prevedere l'intervento di sei persone, utilizzando le maniglie presenti su entrambi i lati.

**B. Porta USB**

Connettere un cavo USB a questa porta. La stampante è compatibile con i collegamenti Hi-Speed USB.

**C. Connettore della LAN wired**

Connettere un cavo Ethernet a questa porta. La spia è accesa se il cavo Ethernet è collegato correttamente e le comunicazioni tra computer e stampante sono attive.

**D. Connettore del cavo di alimentazione**

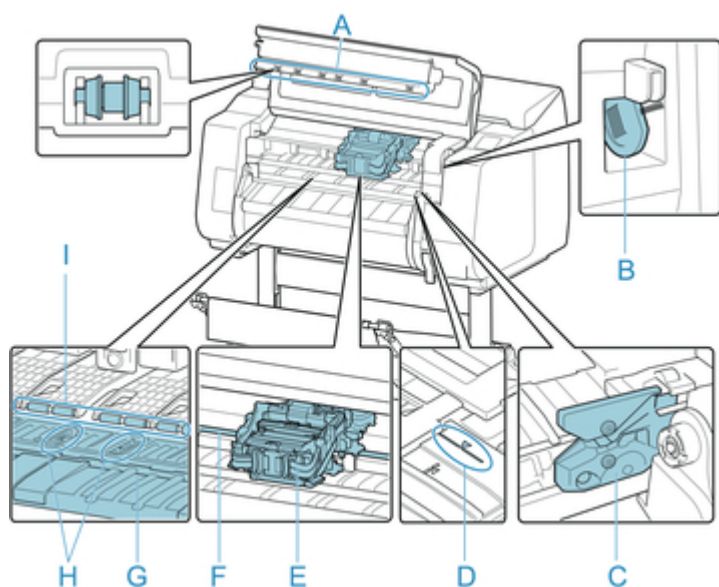
Connettere il cavo di alimentazione a questo connettore.

**E. Ingresso alimentazione unità rotolo**

Collegare il cavo di connessione all'unità rotolo.

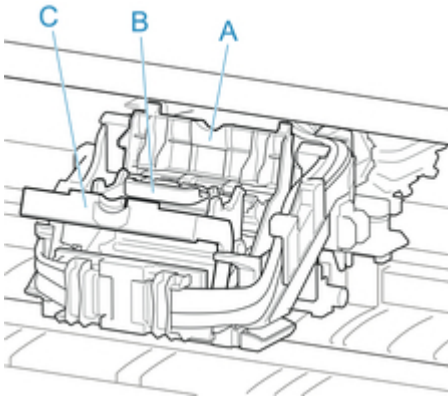


## Coperchio superiore (parte interna)



- A. **Rullo del coperchio superiore**  
Impedisce il sollevamento della carta durante l'espulsione.
- B. **Spazzolino**  
Durante la pulizia interna della stampante sotto il coperchio superiore, utilizzare questo spazzolino per rimuovere la polvere di carta dal vassoio.
- C. **Lama di taglio**  
Taglierina a lama arrotondata utilizzata per il taglio automatico della carta.
- D. **Linea allineamento carta**  
Linea a cui allineare la carta durante il caricamento.
- E. **Carrello**  
Sposta la testina di stampa. Svolge un ruolo chiave nella stampa. (Vedere "[Carrello](#).")
- F. **Chiavetta carrello**  
Albero su cui scorre il Carrello.
- G. **Vassoio**  
Parte su cui si sposta testina di stampa durante la stampa. Le Porte di trazione presenti sulla piastra tengono la carta in posizione.
- H. **Scanalature inchiostro per la stampa senza bordi**  
Scanalature in cui viene raccolto l'inchiostro esterno ai bordi della carta durante la stampa senza bordo.
- I. **Alloggiamento carta**  
Importante nell'alimentazione della carta. Tiene ferma la carta quando viene alimentata.

## Carrello



- A. Coperchio di bloccaggio della testina di stampa  
Protegge la testina di stampa.
- B. Testina di stampa  
La testina di stampa è dotata degli ugelli per l'inchiostro. Svolge un ruolo chiave nella stampa.
- C. Leva di bloccaggio della testina di stampa  
Bloccare il coperchio di bloccaggio della testina di stampa.

## Coperchio del serbatoio d'inchiostro (parte interna)



\*1: La figura mostra la stampante caricata con un serbatoio d'inchiostro da 700 ml (23,7 fl oz).

### A. Etichetta colore inchiostro

Caricare un serbatoio d'inchiostro corrispondente al colore e al nome indicato sull'etichetta.

### B. Indicatore luminoso dell'inchiostro (rosso)

Indica lo stato del serbatoio d'inchiostro come descritto di seguito quando il coperchio del serbatoio d'inchiostro è aperto.

- **Accesa**

Il serbatoio d'inchiostro è installato correttamente.


- **Spenta**

Non è installato alcun serbatoio d'inchiostro oppure la funzione per il rilevamento del livello d'inchiostro è disattivata.

- **Lampeggiante**

Serb. inch. vuoto.

### ►► Nota

- Quando l'inchiostro rimanente è poco, l'indicatore luminoso dell'inchiostro si accende e viene visualizzato  sul touchscreen.

### C. Serbatoio d'inchiostro

Cartucce d'inchiostro disponibili in vari colori.

### D. Leva di bloccaggio del serbatoio d'inchiostro

Una leva che blocca il serbatoio d'inchiostro e lo protegge. Sollevare e premere la leva quando si sostituisce un serbatoio d'inchiostro. Per aprirla, sollevare l'arresto della leva finché non si arresta e quindi spingerlo verso il basso in direzione della parte anteriore. Per chiuderla, spingerla verso il basso finché non scatta in posizione.

## **Disco rigido**

- **Operazioni sul disco rigido della stampante**
- **Verifica dello spazio disponibile su disco rigido**
- **Cancellazione dei dati sul disco rigido della stampante**

## Operazioni sul disco rigido della stampante

Le operazioni sul disco rigido della stampante sono messe a disposizione dai seguenti programmi e interfacce.

- **Driver della stampante**
- **UI remota**
- **Pannello dei comandi**

Le operazioni sul disco rigido messe a disposizione da ciascuna interfaccia sono le seguenti.

Operazione		Driver della stampante	UI remota	Pannello dei comandi
Salvataggio dei lavori di stampa	Salvataggio nella casella lavori	✓	-	-
	Nessun salvataggio dei lavori di stampa nella casella comune	-	-	✓
	Salvataggio dei lavori di stampa inviati da fonti diverse dal driver della stampante	-	-	✓
Operazioni con i lavori salvati	Stampa dei lavori salvati	-	✓	✓
	Eliminazione dei lavori salvati	-	✓	✓
Gestione della coda dei lavori	Visualizzazione della coda dei lavori	-	✓	✓
	Elimina	-	✓	✓
	Impostazione della priorità dei lavori	-	✓	✓
	Operazioni con i lavori in sospeso	-	✓	✓
Gestione della casella lavori	Spostamento dei lavori salvati	-	✓	-
	Modifica dei lavori salvati	-	✓	-
	Modifica delle caselle lavori	-	✓	-
	Stampa di un elenco dei lavori salvati	-	-	✓
	Visualizzazione di un elenco dei lavori salvati	-	✓	✓
Altre operazioni	Visualizzazione dello spazio disponibile su disco rigido	-	✓	✓
	Inizializzazione del disco rigido	-	-	✓
	Visualizzazione dell'ora della stampa	-	✓	✓
Visualizzazione dei messaggi di errore		-	✓	✓

## Verifica dello spazio disponibile su disco rigido

Per controllare lo spazio disponibile sul disco rigido della stampante, procedere come indicato di seguito.

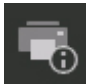
Questa operazione è disponibile nel pannello dei comandi o da UI remota.

■ [Uso del pannello dei comandi](#)

■ [Utilizzo di UI remota](#)

### Uso del pannello dei comandi

1. [Assicurarsi che la stampante sia accesa.](#)

2. Scorrere la schermata HOME e toccare  **Informazioni sulla stampante (Printer information).**

■ [Operazioni del menu della stampante](#)

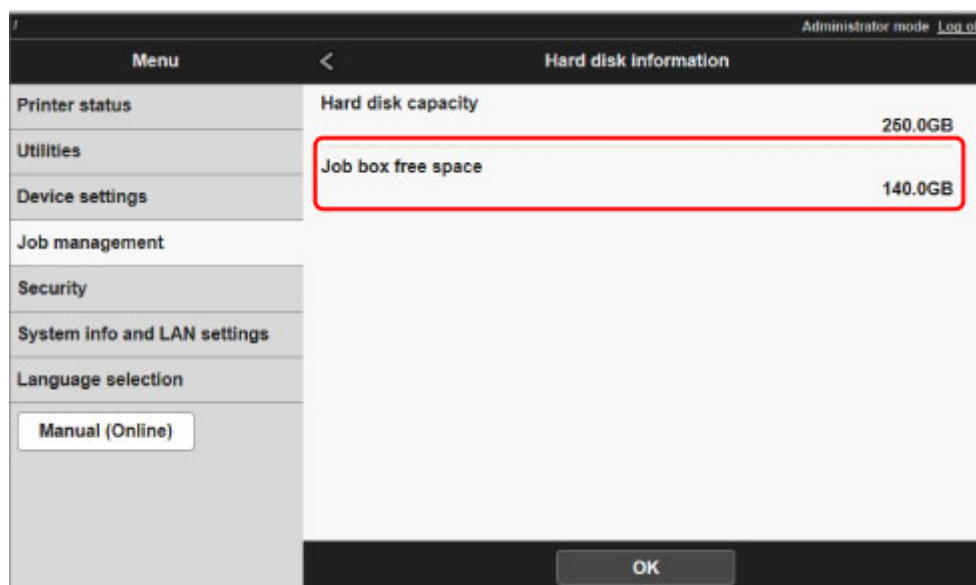
3. Toccare **Informazioni disco rigido (Hard disk information).**

Viene visualizzato lo spazio disponibile su disco rigido.

### Uso di UI remota

1. [Visualizzare lo stato della stampante sul browser Web.](#)
2. Nella pagina **Menu**, selezionare **Gestione processo (Job management).**
3. Selezionare **Informazioni disco rigido (Hard disk information).**

Lo spazio disponibile su disco rigido è indicato nell'angolo superiore destro.



# Cancellazione dei dati sul disco rigido della stampante

## ►►► Importante

- La password amministratore è necessaria per modificare le impostazioni se è stata abilitata per la modifica delle impostazioni tramite il pannello dei comandi.
- Per impedire con maggiore sicurezza il recupero dei dati, è consigliabile distruggere fisicamente o magneticamente il disco rigido. In questo caso il disco rigido non potrà più essere utilizzato.
- Non è possibile cancellare i dati HDD in presenza di una coda dei lavori. Inoltre, i lavori di stampa non vengono elaborati mentre è in corso la cancellazione dei dati.

1. [Assicurarsi che la stampante sia accesa.](#)

2. Scorrere la schermata HOME e toccare  **Impostazioni periferica (Device settings).**

■ [Operazioni di menu](#)

3. Toccare **Imp. disco rigido (Hard disk settings).**

4. Inserire la password di amministratore, se abilitata.

5. Toccare il metodo di cancellazione.

### **Veloce (Fast)**

Consente di cancellare i dati di gestione dei file per i dati sui lavori di stampa memorizzati sul disco rigido della stampante. Scegliere questo metodo per una cancellazione relativamente veloce. Dal momento che vengono cancellati solo i dati di gestione dei file, i dati dei lavori di stampa stessi non vengono cancellati. Potrebbe essere possibile leggere questi dati utilizzando un software di recupero dati disponibile in commercio.

### **Veloce sicura (Fast secure)**

Sovrascrive l'intero disco rigido con dati casuali. Non viene eseguita alcuna verifica in merito alla corretta scrittura dei dati. Scegliere questo metodo per cancellare dati altamente riservati. Potrebbe essere possibile leggere i dati sovrascritti utilizzando strumenti di recupero dati specializzati.

### **Sicura (Secure)**

Sovrascrive l'intero disco rigido con 00, FF e dati casuali (una volta ciascuno). Viene eseguita una verifica in merito alla corretta scrittura dei dati. Scegliere questo metodo per cancellare dati particolarmente riservati. È praticamente impossibile recuperare i dati sovrascritti. Conforme allo standard DoD5220.22-M del Dipartimento della Difesa degli Stati Uniti.

6. Verificare il messaggio visualizzato e toccare **Sì (Yes).**

I dati sul disco rigido vengono cancellati.

## Accessori opzionali

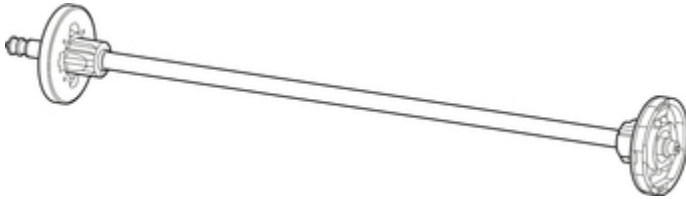
- ➔ [Set del supporto per rotolo](#)
- ➔ [Supporto](#)
- ➔ [Componenti del supporto](#)
- ➔ [Parti del raccoglitore](#)
- ➔ [Unità rotolo](#)
- ➔ [Parti dell'unità rotolo](#)



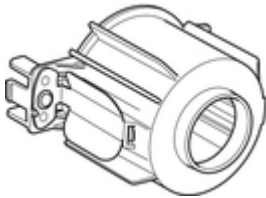
## Set del supporto per rotolo

Caricare la carta in rotolo sul supporto per rotolo, quindi caricare il supporto nella stampante. È possibile utilizzare il Supporto per rotolo del set del supporto per rotolo RH2-27 con tubi da 2" e 3". Tuttavia, se si utilizza carta in rotolo con tubo da 3", fissare l'Attacco per rotolo da 3". (Vedere "[Caricare i rotoli nel supporto per rotolo.](#)").

- Set del supporto per rotolo RH2-27
  - Supporto per rotolo (per i rotoli da 2" e 3")



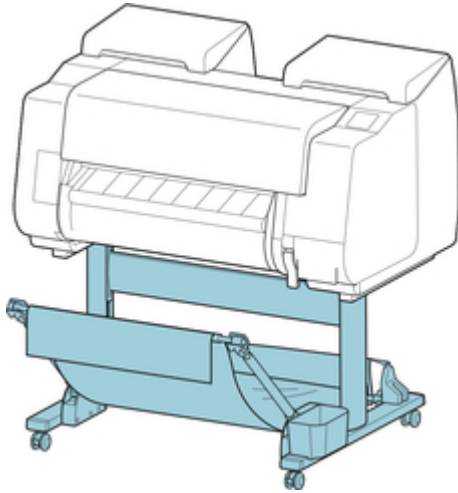
- Attacco per rotolo da 3" (×2)



## Supporto

Con la stampante è possibile utilizzare il seguente Supporto.

- Basamento stampante SD-21



Per ulteriori informazioni sulle parti principali del Supporto, vedere "[Componenti del supporto.](#)"

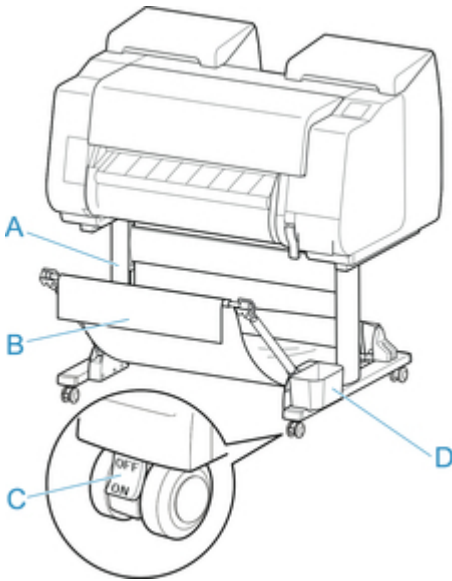
### ►►►Importante

- Quando si sposta il Supporto, impostare il blocco della rotella con blocco sulla posizione OFF affinché sia sbloccata.  
Se si effettua lo spostamento con la rotella con blocco bloccata, il pavimento potrebbe graffiarsi.

### ►►►Nota

- Per istruzioni sull'installazione del Supporto, consultare la Guida all'impostazione fornita con il Supporto.

## Componenti del supporto



**A. Unità di Supporto**

Supporto su cui viene appoggiata la stampante. È dotato di rotelle per agevolare lo spostamento della stampante.

**B. Raccogliitore**

Raccoglie i documenti stampati espulsi. (Vedere "[Parti del raccogliitore.](#)")

Per le istruzioni d'uso del raccogliitore, vedere "[Utilizzo del raccogliitore](#)" e "[Esempio di configurazioni raccogliitore](#)".

**C. Rotella con blocco**

Una rotella con blocco che, quando il blocco è in posizione ON, immobilizza la stampante.

Quando si sposta il Supporto, impostare il blocco della rotella con blocco sulla posizione OFF affinché sia sbloccata.

Se si effettua lo spostamento con la rotella con blocco bloccata, il pavimento potrebbe graffiarsi.

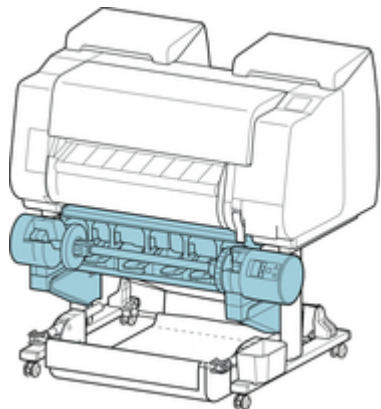
**D. Tasca accessori**

Conservare i manuali della stampante, gli attrezzi di montaggio e altri oggetti in questa tasca.

## Unità rotolo

Con questa stampante è possibile utilizzare la seguente unità rotolo.

- unità rotolo RU-21



Per i dettagli sui componenti principali dell'unità rotolo, vedere "[Parti dell'unità rotolo.](#)"

### ►►► Nota

- Per istruzioni sull'installazione dell'unità rotolo, consultare la documentazione fornita con l'unità rotolo.

## Impostazione della rete

### ► **Suggerimenti sulla connessione di rete**

- Impostazioni di rete predefinite
- Trovata un'altra stampante con lo stesso nome
- Connessione a un altro computer tramite LAN/Modifica della connessione da USB a LAN
- Stampa delle impostazioni di rete
- Modifica del metodo di connessione LAN/Modifica del metodo di connessione LAN wireless (Windows)
- Modifica delle impostazioni di rete con UI remota

### ► **IJ Network Device Setup Utility**

- IJ Network Device Setup Utility
- Avvio di IJ Network Device Setup Utility
- Schermata IJ Network Device Setup Utility
- Configurazione delle impostazioni di rete
- Verifica dello stato della rete
- Menu di IJ Network Device Setup Utility
- Altre informazioni di rete

### ► **Condivisione della stampante in una rete (Windows)**

- Configurazione di una stampante condivisa
- Limitazioni relative alla condivisione stampante

### ► **Condivisione della stampante in una rete (Mac OS)**

- Impostazioni del server di stampa
- Impostazioni del PC client
- Limitazioni relative alla condivisione stampante

### ► **Connessione di smartphone/tablet alla stampante tramite LAN wireless**

- Connessione di smartphone/tablet alla stampante tramite un router LAN wireless

## **Suggerimenti sulla connessione di rete**

- **Impostazioni di rete predefinite**
- **Trovata un'altra stampante con lo stesso nome**
- **Connessione a un altro computer tramite LAN/Modifica della connessione da USB a LAN**
- **Stampa delle impostazioni di rete**
- **Modifica del metodo di connessione rete/Modifica del metodo di connessione rete wireless (Windows)**
- **Modifica delle impostazioni di rete con UI remota**

## Impostazioni di rete predefinite

### Impostazioni predefinite della connessione LAN

Voce	Predefinita
Modifica LAN (Change LAN)	Attiva LAN wired (Activate wired LAN)
SSID	BJNPSETUP
Modalità di comunicazione (Communication mode)	Infrastruttura (Infrastructure)
Protezione LAN wireless (Wireless LAN security)	Disattiva (Disable)
Indirizzo IP (IP address) (IPv4)	Impostazione automatica (Auto setup)
Indirizzo IP (IP address) (IPv6)	Impostazione automatica (Auto setup)
Impostazione nome stampante (Set printer name)*	XXXXXXXXXXXX
Attiva/disattiva IPv6 (Enable/disable IPv6)	Attiva (Enable)
Attiva/disattiva WSD (Enable/disable WSD)	Attiva (Enable)
Impostazione timeout (Timeout setting)	1 minuto (1 minute)
Attiva/disattiva Bonjour (Enable/disable Bonjour)	Attiva (Enable)
Nome servizio (Service name)	Canon PRO-2000
Impostazione protocollo LPR (LPR protocol setting)	Attiva (Enable)
Impostazioni LAN DRX wireless (Wireless LAN DRX setting)	Attiva (Enable)
Impostazione LAN DRX wired (Wired LAN DRX setting)	Attiva (Enable)

("XX" rappresenta caratteri alfanumerici.)

\* Il valore predefinito dipende dalla stampante. Per controllare il valore, utilizzare il pannello dei comandi.

#### ■ [Impostazioni LAN](#)

### Impostazioni predefinite della connessione diretta

Voce	Predefinita
SSID (Identificativo della connessione diretta)	DIRECT-abXX-PRO-2000 *1
Password	YYYYYYYYYYY *2
Protezione LAN wireless (Wireless LAN security)	WPA2-PSK (AES)
Nome perif. connessione diretta (Direct connection device name)	ZZZZZZ-PRO-2000 *3
Conferma richiesta connessione (Connection request confirmation)	Visualizzato

\*1 "ab" viene specificato casualmente e "XX" rappresenta le ultime cifre dell'indirizzo MAC della stampante.

\*2 La password viene specificata automaticamente quando la stampante viene accesa per la prima volta.

\*3 "ZZZZZZ" rappresenta le ultime sei cifre dell'indirizzo MAC della stampante.



## Trovata un'altra stampante con lo stesso nome

Quando la stampante viene trovata durante l'impostazione, potrebbero venire visualizzate altre stampanti con lo stesso nome nella schermata dei risultati.

Selezionare una stampante confrontando le impostazioni della stampante con quelle visualizzate nella schermata dei risultati del rilevamento.

Verificare l'indirizzo MAC o il numero di serie della stampante per selezionare la stampante corretta dall'elenco.

### ►► Nota

- È possibile che il numero di serie non venga visualizzato nella schermata dei risultati.

Verificare l'indirizzo MAC e il numero di serie della stampante utilizzando uno dei seguenti metodi.

- Visualizzare sul touchscreen.

Indirizzo MAC

- [Impostazioni LAN](#)

Numero di serie

- [Informazioni sulla stampante](#)

- Stampare le impostazioni di rete.

- [Stampa delle impostazioni di rete](#)

## Connessione a un altro computer tramite LAN/Modifica della connessione da USB a LAN

■ [Per Windows:](#)

■ [Per Mac OS:](#)

### **Per Windows:**

Per connettere un altro computer alla stampante in una rete LAN o per passare dalla connessione USB alla connessione LAN, effettuare l'installazione utilizzando il CD-ROM di installazione o seguire le istruzioni sul sito Web di Canon.

### **Per Mac OS:**

Per connettere un altro computer alla stampante tramite una rete LAN o per passare dalla connessione USB alla connessione LAN, seguire le istruzioni sul sito Web di Canon.

## Stampa delle impostazioni di rete

Utilizzare il pannello dei comandi per stampare le impostazioni di rete della stampante.

### ►►► Importante

- La stampa delle impostazioni di rete contiene importanti informazioni relative alla rete. Maneggiarla con cura.


1. [Assicurarsi che la stampante sia accesa.](#)

2. Caricare carta comune.

- [Caricamento di rotoli sul supporto per rotoli](#)
- [Caricamento del rotolo superiore nella stampante](#)

Se si utilizzano i fogli, caricare almeno 10 fogli (A4 o Letter).

- [Caricamento di fogli nella stampante](#)

3. Scorrere la schermata HOME e toccare  **Impostazioni periferica (Device settings).**

- [Operazioni di menu](#)

Viene visualizzata la schermata del menu.

4. Toccare **Stampa di prova (Test print).**

Se si specifica la password dell'amministratore, immettere la password.

5. Toccare **Stampa dettagli LAN (Print LAN details).**

La stampante inizia a stampare le informazioni sulle impostazioni di rete.

### ►►► Nota

- È altresì possibile stampare le impostazioni di rete della stampante. Toccare **Impostazioni periferica (Device settings)** nella schermata HOME, toccare **Impostazioni LAN (LAN settings)** e **Conferma impostazioni LAN (Confirm LAN settings)** nell'ordine indicato, quindi toccare **Stampa dettagli LAN (Print LAN details)** e infine **Sì (Yes)**.

La stampa delle informazioni sulle impostazioni di rete contiene i seguenti dati: (A seconda delle impostazioni della stampante, alcuni valori di impostazione non sono visualizzati.)

Voce	Descrizione	Impostazione
LAN Setting	Informazioni sulle impostazioni di base	-
Basic Info	Informazioni sulle impostazioni IPv4 (LAN wired)	-
LAN Interface Mode	Interfaccia corrente	Wired/Wireless/AP Mode/WFD Mode

Link Active	Stato di funzionamento	Inactive/Active
IP Address	Indirizzo IP IPv4	XXX.XXX.XXX.XXX
Gateway Address	Gateway predefinito IPv4	XXX.XXX.XXX.XXX
Subnet Mask	Subnet mask IPv4	XXX.XXX.XXX.XXX
IP Mode	Metodo di acquisizione dell'indirizzo IP IPv4	Auto IP/DHCP/Manual
Use DNS Auto Mode	Acquisizione automatica del server DNS	On/Off
Primary DNS Server Address	Indirizzo del server DNS principale	XXX.XXX.XXX.XXX
Secondary DNS Server Address	Indirizzo del server DNS secondario	XXX.XXX.XXX.XXX
Control Filtering	Informazioni sulle impostazioni del filtro SNMP	-
Use IP Filtering	Stato di funzionamento del filtro IP	On/Off
IP Filtering Select	Metodo del filtro IP	Admit/Prohibit
IP Filtering Permission Address	Indirizzo di autorizzazione del filtro IP	-
Start Address 1	Indirizzo iniziale 1	XXX.XXX.XXX.XXX
End Address 1	Indirizzo finale 1	XXX.XXX.XXX.XXX
Use Single On 1	Utilizza singolo su 1	On/Off
Start Address 2	Indirizzo iniziale 2	XXX.XXX.XXX.XXX
End Address 2	Indirizzo finale 2	XXX.XXX.XXX.XXX
Use Single On 2	Utilizza singolo su 2	On/Off
Start Address 3	Indirizzo iniziale 3	XXX.XXX.XXX.XXX
End Address 3	Indirizzo finale 3	XXX.XXX.XXX.XXX
Use Single On 3	Utilizza singolo su 3	On/Off
Start Address 4	Indirizzo iniziale 4	XXX.XXX.XXX.XXX
End Address 4	Indirizzo finale 4	XXX.XXX.XXX.XXX
Use Single On 4	Utilizza singolo su 4	On/Off
Start Address 5	Indirizzo iniziale 5	XXX.XXX.XXX.XXX
End Address 5	Indirizzo finale 5	XXX.XXX.XXX.XXX
Use Single On 5	Utilizza singolo su 5	On/Off

IP Filtering Prohibit Address	Indirizzo di divieto del filtro IP	-
Start Address 1	Indirizzo iniziale 1	XXX.XXX.XXX.XXX
End Address 1	Indirizzo finale 1	XXX.XXX.XXX.XXX
Use Single On 1	Utilizza singolo su 1	On/Off
Start Address 2	Indirizzo iniziale 2	XXX.XXX.XXX.XXX
End Address 2	Indirizzo finale 2	XXX.XXX.XXX.XXX
Use Single On 2	Utilizza singolo su 2	On/Off
Start Address 3	Indirizzo iniziale 3	XXX.XXX.XXX.XXX
End Address 3	Indirizzo finale 3	XXX.XXX.XXX.XXX
Use Single On 3	Utilizza singolo su 3	On/Off
Start Address 4	Indirizzo iniziale 4	XXX.XXX.XXX.XXX
End Address 4	Indirizzo finale 4	XXX.XXX.XXX.XXX
Use Single On 4	Utilizza singolo su 4	On/Off
LAN Setting	Informazioni sulle impostazioni di base	-
Basic Info	Informazioni sulle impostazioni IPv4 (LAN wired)	-
Control Filtering	Informazioni sulle impostazioni del filtro SNMP	-
IP Filtering Prohibit Address	Indirizzo di divieto del filtro IP	-
Start Address 5	Indirizzo iniziale 5	XXX.XXX.XXX.XXX
End Address 5	Indirizzo finale 5	XXX.XXX.XXX.XXX
Use Single On 5	Utilizza singolo su 5	On/Off
Print Filtering	Informazioni sulle impostazioni del filtro di stampa	-
Use IP Filtering	Stato di funzionamento del filtro IP	On/Off
IP Filtering Select	Metodo del filtro IP	Admit/Prohibit
IP Filtering Permission Address	Indirizzo di autorizzazione del filtro IP	-
Start Address 1	Indirizzo iniziale 1	XXX.XXX.XXX.XXX

End Address 1	Indirizzo finale 1	XXX.XXX.XXX.XXX
Use Single On 1	Utilizza singolo su 1	On/Off
Start Address 2	Indirizzo iniziale 2	XXX.XXX.XXX.XXX
End Address 2	Indirizzo finale 2	XXX.XXX.XXX.XXX
Use Single On 2	Utilizza singolo su 2	On/Off
Start Address 3	Indirizzo iniziale 3	XXX.XXX.XXX.XXX
End Address 3	Indirizzo finale 3	XXX.XXX.XXX.XXX
Use Single On 3	Utilizza singolo su 3	On/Off
Start Address 4	Indirizzo iniziale 4	XXX.XXX.XXX.XXX
End Address 4	Indirizzo finale 4	XXX.XXX.XXX.XXX
Use Single On 4	Utilizza singolo su 4	On/Off
Start Address 5	Indirizzo iniziale 5	XXX.XXX.XXX.XXX
End Address 5	Indirizzo finale 5	XXX.XXX.XXX.XXX
Use Single On 5	Utilizza singolo su 5	On/Off
IP Filtering Prohibit Address	Indirizzo di divieto del filtro IP	-
Start Address 1	Indirizzo iniziale 1	XXX.XXX.XXX.XXX
End Address 1	Indirizzo finale 1	XXX.XXX.XXX.XXX
Use Single On 1	Utilizza singolo su 1	On/Off
Start Address 2	Indirizzo iniziale 2	XXX.XXX.XXX.XXX
End Address 2	Indirizzo finale 2	XXX.XXX.XXX.XXX
Use Single On 2	Utilizza singolo su 2	On/Off
Start Address 3	Indirizzo iniziale 3	XXX.XXX.XXX.XXX
End Address 3	Indirizzo finale 3	XXX.XXX.XXX.XXX
Use Single On 3	Utilizza singolo su 3	On/Off
Start Address 4	Indirizzo iniziale 4	XXX.XXX.XXX.XXX
End Address 4	Indirizzo finale 4	XXX.XXX.XXX.XXX
Use Single On 4	Utilizza singolo su 4	On/Off
Start Address 5	Indirizzo iniziale 5	XXX.XXX.XXX.XXX

End Address 5	Indirizzo finale 5	XXX.XXX.XXX.XXX
Use Single On 5	Utilizza singolo su 5	On/Off
LAN Setting	Informazioni sulle impostazioni di base	-
IPv6 Info	Informazioni sulle impostazioni IPv6 (LAN wired)	-
Link Local Address	Indirizzo locale collegamento	XXXX:XXXX:XXXX:XXXX XXXX:XXXX:XXXX:XXXX
IP Address	Indirizzo IP IPv6	XXXX:XXXX:XXXX:XXXX XXXX:XXXX:XXXX:XXXX
Prefix Length	Lunghezza del prefisso Link Indirizzo locale	XXX (da 0 a 128)
Use Manual Mode	Stato di funzionamento dell'indirizzo manuale IPv6	On/Off
Manual Address	Indirizzo manuale	-
IP Address	Indirizzo IP IPv6	XXXX:XXXX:XXXX:XXXX XXXX:XXXX:XXXX:XXXX
Prefix Length	Lunghezza prefisso	XXX (da 0 a 128)
Use Stateful Address Mode	Stato di funzionamento della modalità Indirizzo con stato	On/Off
Stateful Address	Indirizzo stateful	-
IP Address	Indirizzo IP IPv6	XXXX:XXXX:XXXX:XXXX XXXX:XXXX:XXXX:XXXX
Prefix Length	Lunghezza prefisso	XXX (da 0 a 128)
Stateless Address	Indirizzo stateless	-
IP Address 1	Indirizzo IP 1	XXXX:XXXX:XXXX:XXXX XXXX:XXXX:XXXX:XXXX
Prefix Length 1	Lunghezza prefisso 1	XXX (da 0 a 128)
IP Address 2	Indirizzo IP 2	XXXX:XXXX:XXXX:XXXX XXXX:XXXX:XXXX:XXXX
Prefix Length 2	Lunghezza prefisso 2	XXX (da 0 a 128)
IP Address 3	Indirizzo IP 3	XXXX:XXXX:XXXX:XXXX XXXX:XXXX:XXXX:XXXX
Prefix Length 3	Lunghezza prefisso 3	XXX (da 0 a 128)
IP Address 4	Indirizzo IP 4	XXXX:XXXX:XXXX:XXXX XXXX:XXXX:XXXX:XXXX

Prefix Length 4	Lunghezza prefisso 4	XXX (da 0 a 128)
Gateway Address	Indirizzo gateway	-
IP Address 1	Indirizzo IP 1	XXXX:XXXX:XXXX:XXXX XXXX:XXXX:XXXX:XXXX
Prefix Length 1	Lunghezza prefisso 1	XXX (da 0 a 128)
IP Address 2	Indirizzo IP 2	XXXX:XXXX:XXXX:XXXX XXXX:XXXX:XXXX:XXXX
Prefix Length 2	Lunghezza prefisso 2	XXX (da 0 a 128)
IP Address 3	Indirizzo IP 3	XXXX:XXXX:XXXX:XXXX XXXX:XXXX:XXXX:XXXX
Prefix Length 3	Lunghezza prefisso 3	XXX (da 0 a 128)
IP Address 4	Indirizzo IP 4	XXXX:XXXX:XXXX:XXXX XXXX:XXXX:XXXX:XXXX
Prefix Length 4	Lunghezza prefisso 4	XXX (da 0 a 128)
Use DNS Auto Mode	Acquisizione automatica del server DNS	On/Off
Primary DNS Server Address	Indirizzo del server DNS principale	XXX.XXX.XXX.XXX
Secondary DNS Server Address	Indirizzo del server DNS secondario	XXX.XXX.XXX.XXX
Control Filtering	Informazioni sulle impostazioni del filtro SNMP	-
Use IP Filtering	Stato di funzionamento del filtro IP	On/Off
IP Filtering Select	Metodo del filtro IP	Admit/Prohibit
IPv6 Filtering Permission Info	Informazioni sulle autorizzazioni del filtro IPv6	-
IP Filtering Start Address 1	Indirizzo iniziale filtro IP 1	XXX.XXX.XXX.XXX
IP Filtering End Address 1	Indirizzo finale filtro IP 1	XXX.XXX.XXX.XXX
Use Single On 1	Utilizza singolo su 1	On/Off
LAN Setting	Informazioni sulle impostazioni di base	-
IPv6 Info	Informazioni sulle impostazioni IPv6 (LAN wired)	-
Control Filtering	Informazioni sulle impostazioni del filtro SNMP	-



IP Filtering Start Address 2	Indirizzo iniziale filtro IP 2	XXX.XXX.XXX.XXX
IP Filtering End Address 2	Indirizzo finale filtro IP 2	XXX.XXX.XXX.XXX
Use Single On 2	Utilizza singolo su 2	On/Off
IP Filtering Start Address 3	Indirizzo iniziale filtro IP 3	XXX.XXX.XXX.XXX
IP Filtering End Address 3	Indirizzo finale filtro IP 3	XXX.XXX.XXX.XXX
Use Single On 3	Utilizza singolo su 3	On/Off
IP Filtering Start Address 4	Indirizzo iniziale filtro IP 4	XXX.XXX.XXX.XXX
IP Filtering End Address 4	Indirizzo finale filtro IP 4	XXX.XXX.XXX.XXX
Use Single On 4	Utilizza singolo su 4	On/Off
IP Filtering Start Address 5	Indirizzo iniziale filtro IP 5	XXX.XXX.XXX.XXX
IP Filtering End Address 5	Indirizzo finale filtro IP 5	XXX.XXX.XXX.XXX
Use Single On 5	Utilizza singolo su 5	On/Off
IPv6 Filtering Prohibit Info	Informazioni sui divieti del filtro IPv6	-
IP Filtering Start Address 1	Indirizzo iniziale filtro IP 1	XXX.XXX.XXX.XXX
IP Filtering End Address 1	Indirizzo finale filtro IP 1	XXX.XXX.XXX.XXX
Use Single On 1	Utilizza singolo su 1	On/Off
IP Filtering Start Address 2	Indirizzo iniziale filtro IP 2	XXX.XXX.XXX.XXX
IP Filtering End Address 2	Indirizzo finale filtro IP 2	XXX.XXX.XXX.XXX
Use Single On 2	Utilizza singolo su 2	On/Off
IP Filtering Start Address 3	Indirizzo iniziale filtro IP 3	XXX.XXX.XXX.XXX
IP Filtering End Address 3	Indirizzo finale filtro IP 3	XXX.XXX.XXX.XXX
Use Single On 3	Utilizza singolo su 3	On/Off
IP Filtering Start Address 4	Indirizzo iniziale filtro IP 4	XXX.XXX.XXX.XXX
IP Filtering End Address 4	Indirizzo finale filtro IP 4	XXX.XXX.XXX.XXX
Use Single On 4	Utilizza singolo su 4	On/Off
IP Filtering Start Address 5	Indirizzo iniziale filtro IP 5	XXX.XXX.XXX.XXX
IP Filtering End Address 5	Indirizzo finale filtro IP 5	XXX.XXX.XXX.XXX
Use Single On 5	Utilizza singolo su 5	On/Off

Print Filtering	Informazioni sulle impostazioni del filtro di stampa	-
Use IP Filtering	Stato di funzionamento del filtro IP	On/Off
IP Filtering Select	Metodo del filtro IP	Admit/Prohibit
IP Filtering Permission Info	Informazioni sulle autorizzazioni del filtro IP	-
IP Filtering Start Address 1	Indirizzo iniziale filtro IP 1	XXX.XXX.XXX.XXX
IP Filtering End Address 1	Indirizzo finale filtro IP 1	XXX.XXX.XXX.XXX
Use Single On 1	Utilizza singolo su 1	On/Off
IP Filtering Start Address 2	Indirizzo iniziale filtro IP 2	XXX.XXX.XXX.XXX
IP Filtering End Address 2	Indirizzo finale filtro IP 2	XXX.XXX.XXX.XXX
Use Single On 2	Utilizza singolo su 2	On/Off
LAN Setting	Informazioni sulle impostazioni di base	-
IPv6 Info	Informazioni sulle impostazioni IPv6 (LAN wired)	-
Print Filtering	Informazioni sulle impostazioni del filtro di stampa	-
IP Filtering Start Address 3	Indirizzo iniziale filtro IP 3	XXX.XXX.XXX.XXX
IP Filtering End Address 3	Indirizzo finale filtro IP 3	XXX.XXX.XXX.XXX
Use Single On 3	Utilizza singolo su 3	On/Off
IP Filtering Start Address 4	Indirizzo iniziale filtro IP 4	XXX.XXX.XXX.XXX
IP Filtering End Address 4	Indirizzo finale filtro IP 4	XXX.XXX.XXX.XXX
Use Single On 4	Utilizza singolo su 4	On/Off
IP Filtering Start Address 5	Indirizzo iniziale filtro IP 5	XXX.XXX.XXX.XXX
IP Filtering End Address 5	Indirizzo finale filtro IP 5	XXX.XXX.XXX.XXX
Use Single On 5	Utilizza singolo su 5	On/Off
IPv6 Filtering Prohibit Info	Informazioni sui divieti del filtro IPv6	-
IP Filtering Start Address 1	Indirizzo iniziale filtro IP 1	XXX.XXX.XXX.XXX
IP Filtering End Address 1	Indirizzo finale filtro IP 1	XXX.XXX.XXX.XXX
Use Single On 1	Utilizza singolo su 1	On/Off
IP Filtering Start Address 2	Indirizzo iniziale filtro IP 2	XXX.XXX.XXX.XXX

IP Filtering End Address 2	Indirizzo finale filtro IP 2	XXX.XXX.XXX.XXX
Use Single On 2	Utilizza singolo su 2	On/Off
IP Filtering Start Address 3	Indirizzo iniziale filtro IP 3	XXX.XXX.XXX.XXX
IP Filtering End Address 3	Indirizzo finale filtro IP 3	XXX.XXX.XXX.XXX
Use Single On 3	Utilizza singolo su 3	On/Off
IP Filtering Start Address 4	Indirizzo iniziale filtro IP 4	XXX.XXX.XXX.XXX
IP Filtering End Address 4	Indirizzo finale filtro IP 4	XXX.XXX.XXX.XXX
Use Single On 4	Utilizza singolo su 4	On/Off
IP Filtering Start Address 5	Indirizzo iniziale filtro IP 5	XXX.XXX.XXX.XXX
IP Filtering End Address 5	Indirizzo finale filtro IP 5	XXX.XXX.XXX.XXX
Use Single On 5	Utilizza singolo su 5	On/Off
MAC Info	Informazioni sulle impostazioni dell'indirizzo MAC (LAN wired/wireless)	-
MAC Address(Wired)	Indirizzo MAC (LAN wired)	XX:XX:XX:XX:XX:XX
MAC Address(Wireless)	Indirizzo MAC (LAN wireless)	XX:XX:XX:XX:XX:XX
Use MAC Address Filtering	Stato di funzionamento del filtro indirizzi MAC	On/Off
MAC Filtering Select	Metodo del filtro indirizzi MAC	Admit/Prohibit
MAC Filtering Permission Info	Informazioni sulle autorizzazioni del filtro MAC	-
MAC Address 1	Indirizzo MAC 1	XX:XX:XX:XX:XX:XX
MAC Address 2	Indirizzo MAC 2	XX:XX:XX:XX:XX:XX
MAC Address 3	Indirizzo MAC 3	XX:XX:XX:XX:XX:XX
MAC Address 4	Indirizzo MAC 4	XX:XX:XX:XX:XX:XX
MAC Address 5	Indirizzo MAC 5	XX:XX:XX:XX:XX:XX
LAN Setting	Informazioni sulle impostazioni di base	-
MAC Info	Informazioni sulle impostazioni dell'indirizzo MAC (LAN wired/wireless)	-
MAC Filtering Prohibit Info	Informazioni sui divieti del filtro MAC	-
MAC Address 1	Indirizzo MAC 1	XX:XX:XX:XX:XX:XX
MAC Address 2	Indirizzo MAC 2	XX:XX:XX:XX:XX:XX

MAC Address 3	Indirizzo MAC 3	XX:XX:XX:XX:XX:XX
MAC Address 4	Indirizzo MAC 4	XX:XX:XX:XX:XX:XX
MAC Address 5	Indirizzo MAC 5	XX:XX:XX:XX:XX:XX
Proxy Setting	Informazioni sulle impostazioni del server proxy	-
Use Proxy	Utilizza server proxy	On/Off
Proxy Server Address	Indirizzo server proxy	XXXXXXXXXXXXXXXXXXXX (fino a 128 caratteri)
Proxy Port Number	Specifica della porta proxy	Da 1 a 65535
Use User Authority Mode	Utilizza modalità autorità utente	On/Off
Proxy Server User Name	Nome utente server proxy	XXXXXXXXXXXXXXXXXXXX (fino a 64 caratteri)
Proxy Server Password	Password server proxy	XXXXXXXXXXXXXXXXXXXX (fino a 64 caratteri)
Wireless LAN Setting	Informazioni sulle impostazioni della LAN wireless	-
Channel	Canale (infrastruttura)	XXX (da 0 a 255)
SSID	SSID	SSID della LAN wireless (infrastruttura) (fino a 32 caratteri)
Security Type	Tipo di protezione per la LAN wireless (infrastruttura)	Disabled/WEP 64bit/WEP 128bit/WPA PSK TKIP/WPA PSK AES/WPA2 PSK TKIP/WPA2 PSK AES/MIXED
WEP1	Chiave WEP 1 per la LAN wireless (infrastruttura)	XXXXXXXX (fino a 32 caratteri)
WEP2	Chiave WEP 2 per la LAN wireless (infrastruttura)	XXXXXXXX (fino a 32 caratteri)
WEP3	Chiave WEP 3 per la LAN wireless (infrastruttura)	XXXXXXXX (fino a 32 caratteri)
WEP4	Chiave WEP 4 per la LAN wireless (infrastruttura)	XXXXXXXX (fino a 32 caratteri)
WEP Certificate	Certificato WEP per la LAN wireless (infrastruttura)	Open/Shared/Auto
WEP Format	Formato WEP per la LAN wireless (infrastruttura)	Hex/String

WPA PSK	Passphrase per la LAN wireless (infrastruttura)	XXXXXXXX (fino a 64 caratteri)
P2P LAN Setting	Informazioni sulle impostazioni della LAN P2P	-
Channel	Canale (P2P)	XXX (da 0 a 255)
SSID	SSID	SSID della LAN wireless (P2P)
Security Type	Tipo di protezione per la LAN wireless (P2P) (fino a 32 caratteri)	Disabled/WPA2 PSK TKIP/WPA2 PSK AES
WPA PSK	Passphrase per la LAN wireless (P2P)	XXXXXXXXXX (fino a 10 caratteri)
WFD LAN Setting	Informazioni sulle impostazioni della LAN WFD	-
Device Name	Nome periferica	XXXXXXXX (fino a 32 caratteri)
Channel	Canale (WFD)	XXX (da 0 a 255)
SSID	SSID	SSID della LAN wireless (WFD) (fino a 32 caratteri)
Security Type	Tipo di protezione per la LAN wireless (P2P)	Disabled/WPA2 PSK TKIP/WPA2 PSK AES
WPA PSK	Passphrase per la LAN wireless (P2P)	XXXXXXXXXX (fino a 10 caratteri)
Use Notify Connection	Utilizza notifica connessione	On/Off
Protocol Setting	Informazioni sulle impostazioni del protocollo	-
Printer Name	Nome della stampante	XXXXXXXX (fino a 16 caratteri)
Use LPR	Utilizza LPR	On/Off
Printer Location	Posizione stampante	XXXXXXXX (fino a 16 caratteri)
Use Wired Power Save	Ricezione discontinua (LAN wired)	On/Off
Use Wireless Power Save	Ricezione discontinua (LAN wireless)	On/Off
Use RAW	Utilizza RAW	On/Off
Use LLNMR	Utilizza LLNMR	On/Off
Use Spanning Tree	Utilizza albero di spanning	On/Off
WSD Setting	Informazioni sulle impostazioni WSD	-
Use WSD	Utilizza WSD	On/Off
WSD Timeout	Timeout	1/5/10/15/20 [min]

Use WSD Push Scan	Utilizza scansione push WSD	On/Off
Use WSD Rx Optimization	Utilizza ottimizzazione ricezione WSD	On/Off
SNMP Setting	Informazioni sulle impostazioni SNMP	-
Use SNMPv1	Utilizza SNMPv1	On/Off
Use SNMPv3	Utilizza SNMPv3	On/Off
SNMP Community Name1	Nome community SMNP 1	XXXXXXXX (fino a 32 caratteri)
SNMP Community Name2	Nome community SMNP 2	XXXXXXXX (fino a 32 caratteri)
SNMP Extra Access Authority	Autorità di accesso supplementare SMNP	Read Only/Read Write
SNMP Access Authority1	Autorità di accesso SMNP 1	Read Only/Read Write
SNMP Access Authority2	Autorità di accesso SMNP 2	Read Only/Read Write
SNMPV3 Setting	Informazioni sulle impostazioni SNMPV3	-
User1	Utente 1	-
User Name	Nome utente	XXXXXXXX (fino a 32 caratteri)
Use SNMPv3	Utilizza SNMPv3	On/Off
MIB Access Restriction	Limitazione di accesso MIB	Read Only/Read Write
Security Setting	Impostazioni di protezione	No Auth No Encrypt/Auth No Encrypt/Auto Encrypt
Authority Algorithm	Algoritmo di autorità	None/MD5/SHA1
Authority Password	Password di autorità	XXXXXXXX (da 0 a 16 caratteri)
Encryption Algorithm	Algoritmo di crittografia	None/AES/DES
Encryption Password	Password di crittografia	XXXXXXXX (da 0 a 16 caratteri)
User2	Utente 2	-
User Name	Nome utente	XXXXXXXX (fino a 32 caratteri)
Use SNMPv3	Utilizza SNMPv3	On/Off
MIB Access Restriction	Limitazione di accesso MIB	Read Only/Read Write
Security Setting	Impostazioni di protezione	No Auth No Encrypt/Auth No Encrypt/Auto Encrypt
Authority Algorithm	Algoritmo di autorità	None/MD5/SHA1
Authority Password	Password di autorità	XXXXXXXX (da 0 a 16 caratteri)

Encryption Algorithm	Algoritmo di crittografia	None/AES/DES
Encryption Password	Password di crittografia	XXXXXXXX (da 0 a 16 caratteri)
SNMPV3 Setting	Informazioni sulle impostazioni SNMPV3	-
User3	Utente 3	-
User Name	Nome utente	XXXXXXXX (fino a 32 caratteri)
Use SNMPv3	Utilizza SNMPv3	On/Off
MIB Access Restriction	Limitazione di accesso MIB	Read Only/Read Write
Security Setting	Impostazioni di protezione	No Auth No Encrypt/Auth No Encrypt/Auto Encrypt
Authority Algorithm	Algoritmo di autorità	None/MD5/SHA1
Authority Password	Password di autorità	XXXXXXXX (da 0 a 16 caratteri)
Encryption Algorithm	Algoritmo di crittografia	None/AES/DES
Encryption Password	Password di crittografia	XXXXXXXX (da 0 a 16 caratteri)
User4	Utente 4	-
User Name	Nome utente	XXXXXXXX (fino a 32 caratteri)
Use SNMPv3	Utilizza SNMPv3	On/Off
MIB Access Restriction	Limitazione di accesso MIB	Read Only/Read Write
Security Setting	Impostazioni di protezione	No Auth No Encrypt/Auth No Encrypt/Auto Encrypt
Authority Algorithm	Algoritmo di autorità	None/MD5/SHA1
Authority Password	Password di autorità	XXXXXXXX (da 0 a 16 caratteri)
Encryption Algorithm	Algoritmo di crittografia	None/AES/DES
Encryption Password	Password di crittografia	XXXXXXXX (da 0 a 16 caratteri)
User5	Utente 5	-
User Name	Nome utente	XXXXXXXX (fino a 32 caratteri)
Use SNMPv3	Utilizza SNMPv3	On/Off
MIB Access Restriction	Limitazione di accesso MIB	Read Only/Read Write
Security Setting	Impostazioni di protezione	No Auth No Encrypt/Auth No Encrypt/Auto Encrypt
Authority Algorithm	Algoritmo di autorità	None/MD5/SHA1

Authority Password	Password di autorità	XXXXXXXX (da 0 a 16 caratteri)
Encryption Algorithm	Algoritmo di crittografia	None/AES/DES
Encryption Password	Password di crittografia	XXXXXXXX (da 0 a 16 caratteri)
SNTP Setting	Informazioni sulle impostazioni SNTP	-
Use SNTP	Utilizza SNTP	On/Off
SNTP Polling Interval	Intervallo di polling SNTP	Da 1 a 48 [sec]
SNTP Server Name	Nome server SNTP	XXXXXXXX (fino a 256 caratteri)
FTP Setting	Informazioni sulle impostazioni FTP	-
Use FTP	Utilizza FTP	On/Off
Use FTP Authority	Utilizza autorità FTP	On/Off
FTP User Name	Nome utente FTP	XXXXXXXX (fino a 33 caratteri)
FTP Password	Password FTP	XXXXXXXX (fino a 33 caratteri)
Bonjour Setting	Informazioni sulle impostazioni Bonjour	-
Use Bonjour	Utilizza Bonjour	On/Off
Bonjour Service Name	Nome servizio Bonjour	Nome del servizio Bonjour (fino a 50 caratteri alfanumerici)
802.1X Setting	Informazioni sulle impostazioni 802.1x	-
Authority State	Stato di autorità 802.1x	Invalid/Authorized
Authority Type	Attiva/disattiva 802.1x e tipo di autorità	Off/On/EAP-TTLS
EAP TTLS Type	Tipo di autorità interno per EAP-TTLS	Invalid/Authorized
Weak Encryption Restriction	Limitazione crittografia debole	Invalid/Authorized
Weak Certificate Restriction	Limitazione certificato debole	Invalid/Authorized
Login Name	Nome di accesso	XXXXXXXX (fino a 24 caratteri)
User Name	Nome utente	XXXXXXXX (fino a 24 caratteri)
Password	Password	XXXXXXXX (fino a 24 caratteri)
Server Name	Nome server	XXXXXXXX (fino a 43 caratteri)
IPsec Setting	Informazioni sulle impostazioni IPsec	-
Use IPsec	Utilizza IPsec	On/Off



Previous Shared Key	Chiave condivisa precedente per IPsec	XXXXXXXX (fino a 17 caratteri)
Phase2 Protocol	Protocollo IPsec di fase 2	AH/ESP/AH+ESP
AAP Location Info	Informazioni sulla posizione AAP	-
Height	Altezza	Da 0 a 65535
Latitude Info	Informazioni sulla latitudine	-
Direction	Direzione	South Latitude/North Latitude
Time	Tempo	Da 0 a 90
Minute	Minuti	Da 0 a 59
Sec1	Sec 1	Da 0 a 59
Sec2	Sec 2	Da 0 a 999
Longitude Info	Informazioni sulla longitudine	-
Direction	Direzione	South Latitude/North Latitude
Time	Tempo	Da 0 a 90
Minute	Minuti	Da 0 a 59
Sec1	Sec 1	Da 0 a 59
Sec2	Sec 2	Da 0 a 999
Email Setting	Informazioni sulle impostazioni e-mail	-
Retry Count	Numero tentativi e-mail	Da 0 a 5
Retry Interval	Intervallo tra tentativi e-mail	Da 1 a 60 (min)
Use Email Notification	Utilizza notifica e-mail	On/Off
Use SSL	Utilizza SSL	On/Off
Use SSL Cert No Check	Utilizza certificazione SSL	On/Off
Use Mailbox Delete	Utilizza eliminazione cassetta postale	On/Off
Email Setting	Informazioni sulle impostazioni e-mail	-
SMTP Server Address	Indirizzo server SMTP	XXXXXXXX (fino a 64 caratteri)
SMTP Server Port No	Numero di porta server SMTP	Da 1 a 65535
SMTP State	Stato SMTP	Invalid/Authorized/POP before SMTP
From Address 1	Indirizzo mittente 1	XXXXXXXX (fino a 128 caratteri)

To Address 1	Indirizzo destinatario 1	XXXXXXXX (fino a 128 caratteri)
Reply Address 1	Indirizzo per risposte 1	XXXXXXXX (fino a 128 caratteri)
Notice Conditions 1	Condizioni di notifica 1	-
Job End	Processo terminato	On/Off
Error Occurred	Errore	On/Off
Warning Occurred	Avvertenza	On/Off
Signature 1	Firma 1	XXXXXXXX (fino a 128 caratteri)
To Address 2	Indirizzo destinatario 2	XXXXXXXX (fino a 128 caratteri)
Reply Address 2	Indirizzo per risposte 2	XXXXXXXX (fino a 128 caratteri)
Notice Conditions 2	Condizioni di notifica 2	-
Job End	Processo terminato	On/Off
Error Occurred	Errore	On/Off
Warning Occurred	Avvertenza	On/Off
Signature 2	Firma 2	XXXXXXXX (fino a 128 caratteri)
RUI Setting	Informazioni sulle impostazioni RUI	-
Use RUI	Utilizza UI remota	On/Off
Language	Lingua	-

("XX" rappresenta caratteri alfanumerici.)

## Modifica del metodo di connessione rete/Modifica del metodo di connessione rete wireless (Windows)

- [Modifica del metodo di connessione rete](#)
- [Modifica del metodo di connessione rete wireless](#)

### Modifica del metodo di connessione rete

Seguire una delle procedure riportate di seguito per modificare il metodo di connessione rete (cablata o wireless).

#### • Per Windows:

- Usare il CD-ROM di installazione o seguire le istruzioni sul sito Web di Canon per ripetere l'installazione.
- Toccare **Impostazioni LAN (LAN settings)** e **Modifica LAN (Change LAN)** sulla schermata HOME nell'ordine indicato, quindi selezionare **Attiva LAN wireless (Activate wireless LAN)** o **Attiva LAN wired (Activate wired LAN)**.

In seguito, configurare le impostazioni nella schermata **Impostazioni protocollo... (Protocol Settings...)** in IJ Network Device Setup Utility.

Per ulteriori informazioni, consultare [Esecuzione/modifica delle impostazioni LAN wireless](#) o [Esecuzione/modifica delle impostazioni LAN wired](#).

#### • Per Mac OS:

Seguire le istruzioni sul sito Web Canon per ripetere l'installazione.

### Modifica del metodo di connessione rete wireless

Seguire una delle procedure riportate di seguito per modificare il metodo di connessione rete wireless (infrastruttura o connessione diretta).

#### • Per Windows:

- Usare il CD-ROM di installazione o seguire le istruzioni sul sito Web di Canon per ripetere l'installazione.
- Eseguire le impostazioni nella schermata **Impostazioni protocollo (Protocol Settings)** di IJ Network Device Setup Utility.

#### ►►► Importante

- Prima di configurare le impostazioni utilizzando IJ Network Device Setup Utility, attivare la modalità di impostazione senza cavi sulla stampante attendendosi alla seguente procedura.

1. [Assicurarsi che la stampante sia accesa.](#)

2. Scorrere la schermata HOME e toccare  **Impostazioni LAN (LAN settings)**.

■ [Operazioni di menu](#)

Se si specifica la password dell'amministratore, immettere la password.

3. Toccare **Impostazione LAN wireless (Wireless LAN setup)**.

4. Toccare **Impostazione senza cavi (Cableless setup)**.
5. Verificare il messaggio e toccare **OK**.  
Seguire le istruzioni sullo smartphone o sul tablet.
6. Se viene visualizzato il messaggio in cui si informa che la configurazione è stata completata, toccare **OK**.

- **Per Mac OS:**

Seguire le istruzioni sul sito Web Canon per ripetere l'installazione.

## Modifica delle impostazioni di rete con UI remota

È possibile utilizzare l'interfaccia utente remota sui seguenti sistemi operativi e browser Web.

- Dispositivo iOS

Sistema operativo: iOS 7.0 o versione successiva

Browser Web: browser Web standard iOS (Safari per cellulari)

- Dispositivo Android

Sistema operativo: Android 4.0 o versione successiva

Browser Web: browser Web standard Android (Browser o Chrome)

- Dispositivo Mac OS

Sistema operativo: Mac OS X v.10.6 o versione successiva

Browser Web: Safari 5.1 o successiva

- Dispositivo Windows

Sistema operativo: Windows Vista SP2 o versione successiva

Browser Web: Internet Explorer 9 o versione successiva, Google Chrome 41.0.2272.118m o versione successiva, Mozilla Firefox 37.0.1 o versione successiva

### »» Importante

- Abilitare JavaScript e i cookie nel browser Web.
- Se si accede a UI remota con il nome della stampante, anziché con il suo indirizzo IP, assicurarsi che le impostazioni DNS siano configurate correttamente.
- A seconda dell'ambiente di rete, potrebbe non essere possibile avviare UI remota.
- Assicurarsi che sia selezionato **Non limitare (Do not restrict)** per **UI remota (Remote UI)** in **Restrizioni operazione (Operation restrictions)** nella sezione **Impostazioni utente periferica (Device user settings)** sotto **Impostazioni periferica (Device settings)**.

### »» Nota

- UI remota offre molte altre funzionalità. È possibile visualizzare i livelli di inchiostro, controllare i messaggi di errore e altre informazioni sullo stato, nonché annullare i processi di stampa.

## **IJ Network Device Setup Utility**

- **IJ Network Device Setup Utility**
- **Avvio di IJ Network Device Setup Utility**
- **Schermata IJ Network Device Setup Utility**
- **Configurazione delle impostazioni di rete**
- **Verifica dello stato della rete**
- **Menu di IJ Network Device Setup Utility**
- **Altre informazioni di rete**

## IJ Network Device Setup Utility

IJ Network Device Setup Utility consente agli amministratori di rete/stampanti di gestire le stampanti presenti nella rete. Quando si esegue l'impostazione della stampante, viene contemporaneamente installata la utility.

IJ Network Device Setup Utility consente di:

- Cercare le stampanti nella rete ed eseguire l'impostazione di rete iniziale delle stampanti rilevate
- Eseguire l'impostazione di rete iniziale connettendo la stampante e il computer mediante un cavo USB (non disponibile per alcuni modelli)
- Modificare le impostazioni di rete delle stampanti
- Controllare lo stato della connessione tra il computer su cui è installato IJ Network Device Setup Utility e una stampante per assicurarsi che tutto funzioni correttamente

### »» Importante

- È possibile utilizzare IJ Network Device Setup Utility solo su Windows.
- A seconda della stampante in uso, una password amministratore è già specificata per la stampante al momento dell'acquisto. Quando si modificano le impostazioni della rete, è necessaria l'autenticazione tramite la password amministratore.

Per dettagli:

- Password amministratore

Per migliorare la sicurezza, si consiglia di cambiare la password amministratore.

- [Modifica della password amministratore](#)

- Per utilizzare la stampante tramite LAN, assicurarsi di disporre delle apparecchiature necessarie per il tipo di connessione, ad esempio un router wireless o un cavo LAN.
- Quando si esegue la configurazione o l'installazione di IJ Network Device Setup Utility, disattivare la funzione di blocco del firewall.
- Non modificare le impostazioni di rete con IJ Network Device Setup Utility mentre è in corso un lavoro di stampa.

## Avvio di IJ Network Device Setup Utility

Avviare IJ Network Device Setup Utility come illustrato di seguito.

- In Windows 10, selezionare **Tutte le app (All apps)** nella schermata **Start** e selezionare **IJ Network Device Setup Utility**. Se **IJ Network Device Setup Utility** non viene visualizzato, cercare "IJ Network Device Setup Utility" in **Ricerca in Windows e nel Web (Search the web and Windows)**.
- In Windows 8.1 o Windows 8, selezionare **IJ Network Device Setup Utility** nella schermata **Start** per avviare IJ Network Device Setup Utility. Se **IJ Network Device Setup Utility** non viene visualizzato nella schermata **Start**, selezionare l'accesso **Cerca (Search)** e cercare "IJ Network Device Setup Utility".
- In Windows 7 o Windows Vista, fare clic su **Start** e selezionare **Tutti i programmi (All Programs)**, **Canon Utilities**, **IJ Network Device Setup Utility**, quindi **IJ Network Device Setup Utility**.

Al suo avvio, IJ Network Device Setup Utility ricerca le stampanti presenti nella rete e riporta l'elenco delle stampanti rilevate.

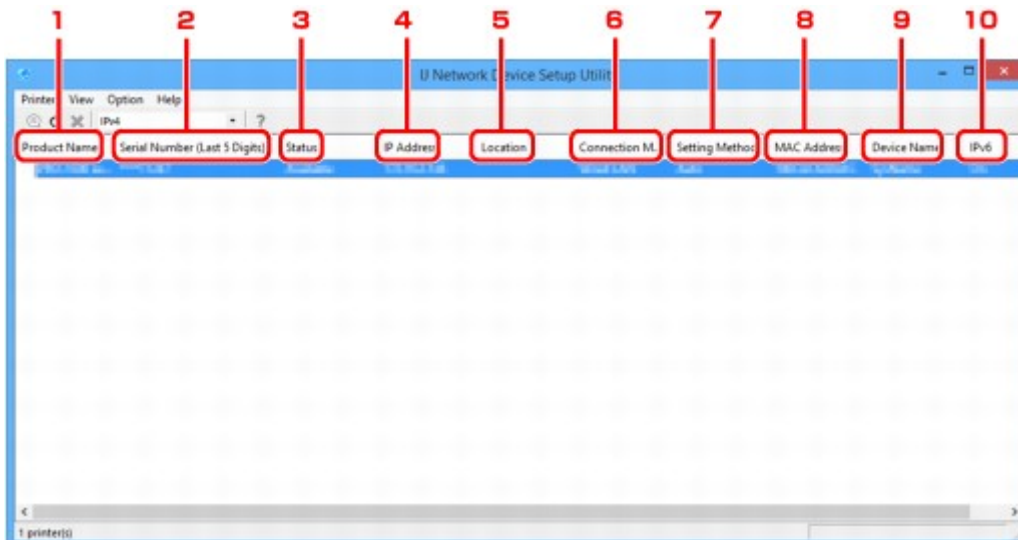


# Schermata IJ Network Device Setup Utility

- [Elementi della schermata di IJ Network Device Setup Utility](#)
- [Menu della schermata di IJ Network Device Setup Utility](#)
- [Elementi della barra degli strumenti di IJ Network Device Setup Utility](#)

## Elementi della schermata IJ Network Device Setup Utility

La schermata mostrata di seguito viene visualizzata all'avvio di IJ Network Device Setup Utility. Nella schermata vengono elencate le stampanti rilevate e vengono visualizzati gli elementi seguenti.



### 1. Nome del prodotto (Product Name)

Visualizza il nome della stampante rilevata. Sulla sinistra compare l'icona mostrata di seguito se la stampante non può essere usata.

: Viene visualizzato quando la stampante non è stata collegata o configurata.

: Viene visualizzato quando l'indirizzo IP è duplicato su un'altra stampante.

: Viene visualizzato quando è impossibile comunicare con la stampante.

#### ➤➤➤ Nota

- Se la stampante che si desidera utilizzare non viene trovata, provare a impostare i criteri di ricerca della stampante.

- [Impostazione di criteri per la ricerca di una stampante/una stampante specifica](#)

### 2. Numero di serie (ultime 5 cifre) (Serial Number (Last 5 Digits))

Visualizza le ultime cinque cifre del numero di serie della stampante.

### 3. Stato (Status)

Visualizza lo stato della stampante, che può essere uno dei seguenti:

### Disponibile (Available)

Indica che la stampante è disponibile.

### Install. completata (Setup Completed)

Compare dopo avere eseguito la configurazione di rete e fatto clic su **Imposta (Set)** per chiudere la finestra.

### Non connesso (Not Connected)

Indica che la stampante è necessaria per eseguire l'impostazione della LAN wireless.

■ [Configurazione/modifica delle impostazioni di rete wireless](#)

### Non impostata (Not Set)

Indica che la stampante non può essere utilizzata in rete. Specificare un indirizzo IP o attivare IPv6.

### Sovrap. indirizzo IP (IP Address Overlap)

Indica che l'indirizzo IP è lo stesso di un'altra stampante.

### Sconosc. (Unknown)

Indica che una stampante precedentemente utilizzata non può essere utilizzata al momento.

### ▶▶▶ Nota

- Se è stato selezionato **USB** dal menu a discesa della barra degli strumenti, non viene visualizzato nulla.

## 4. Indirizzo IP (IP Address)

Visualizza l'indirizzo IP della stampante.

### ▶▶▶ Nota

- Se è stato selezionato **USB** dal menu a discesa della barra degli strumenti, "-" viene visualizzato per l'interfaccia (LAN wireless/wired) disattivata nell'impostazione della stampante.

## 5. Posizione (Location)

Visualizza la posizione della stampante (se registrata).

### ▶▶▶ Nota

- Se è stato selezionato **USB** dal menu a discesa della barra degli strumenti, non viene visualizzato nulla.

■ [Assegnazione di informazioni alla stampante](#)

## 6. Metodo di connessione (Connection Method)

Visualizza il metodo di connessione della stampante (tramite LAN wired o wireless).

### ▶▶▶ Nota

- Se è stato selezionato **USB** dal menu a discesa della barra degli strumenti, viene visualizzato il metodo di connessione LAN (wired o wireless) disponibile per la stampante.

- Se la stampante supporta entrambi i metodi di connessione LAN, la stampante viene riconosciuta come se si trattasse di due stampanti e tali stampanti vengono visualizzate separatamente.
- Se la stampante non supporta la connessione LAN wired, LAN wired non viene visualizzato.
- Se si utilizza IJ Network Device Setup Utility su un computer che non supporta la connessione LAN wireless, LAN wireless non viene visualizzato.
- Se si utilizza la stampante con connessione diretta, non vengono visualizzati né LAN wired né LAN wireless.

## 7. Metodo di impostazione (Setting Method)

Visualizza il metodo di impostazione della stampante.

- **Auto**  
Compare se la stampante viene utilizzata con l'indirizzo IP specificato automaticamente.
- **Manuale (Manual)**  
Compare se la stampante viene utilizzata con l'indirizzo IP specificato manualmente.

### ▶▶▶ Nota

- Se è stato selezionato **USB** dal menu a discesa della barra degli strumenti, "-" viene visualizzato per l'interfaccia (LAN wireless/wired) disattivata nell'impostazione della stampante.

## 8. Indirizzo MAC (MAC Address)

Visualizza l'indirizzo MAC della stampante rilevata.

### ▶▶▶ Nota

- Se è stato selezionato **USB** dal menu a discesa della barra degli strumenti, "-" viene visualizzato per l'interfaccia (LAN wireless/wired) disattivata nell'impostazione della stampante.

## 9. Nome periferica (Device Name)

Visualizza il nome periferica della stampante (se registrato).

### ▶▶▶ Nota

- Se è stato selezionato **USB** dal menu a discesa della barra degli strumenti, non viene visualizzato nulla.

■ [Assegnazione di informazioni alla stampante](#)

## 10. IPv6

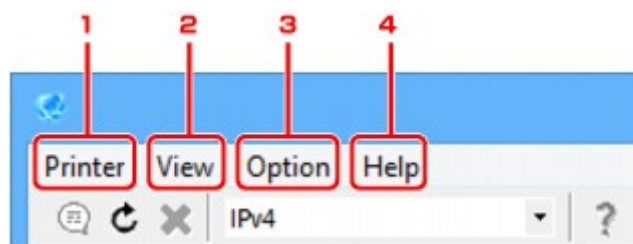
**Attivato (On)** compare quando alla stampante è assegnato un indirizzo IPv6.

### ▶▶▶ Nota

- Se è stato selezionato **USB** dal menu a discesa della barra degli strumenti, viene visualizzato "-".

## Menu della schermata IJ Network Device Setup Utility

In questa sezione sono descritti i menu della schermata di IJ Network Device Setup Utility.



### 1. Menu Stampante (Printer)

- [Menu Stampante](#)

### 2. Menu Visualizza (View)

- [Menu Visualizza](#)

### 3. Menu Opzioni (Option)

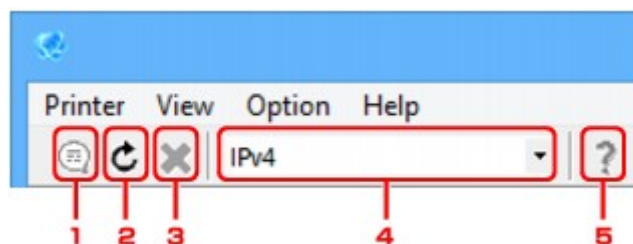
- [Menu Opzioni](#)

### 4. Menu ? (Help)

- [Menu ?](#)

## Elementi della barra degli strumenti della schermata IJ Network Device Setup Utility

In questa sezione sono descritti gli elementi della barra degli strumenti della schermata di IJ Network Device Setup Utility.



### 1. Eseguire l'impostazione della LAN wired o wireless.

#### ➤➤➤ Nota

- Questo elemento ha la stessa funzione di [Impostazioni protocollo...](#) nel menu **Stampante (Printer)**.

### 2. Consente di rilevare nuovamente le stampanti.

### »» Nota

- Questo elemento ha la stessa funzione di [Aggiornamento](#) nel menu **Visualizza (View)**.

3. Consente di interrompere il rilevamento delle stampanti.

### »» Nota

- Questo elemento ha la stessa funzione di [Annulla](#) nel menu **Visualizza (View)**.

4. Consente di alternare l'elenco delle stampanti (stampanti IPv4, IPv6 o USB).

### »» Nota

- Questo elemento ha la stessa funzione di [Passa a IPv4/IPv6/USB](#) nel menu **Visualizza (View)**.
- È anche possibile visualizzare l'elenco delle stampanti connesse tramite USB (non disponibile per alcuni modelli). In questo caso, selezionare **USB**.

5. Consente di visualizzare questa guida.

### »» Nota

- Questo elemento ha la stessa funzione di [Manuale online](#) nel menu **Guida (Help)**.

## **Configurazione delle impostazioni di rete**

- **Configurazione/modifica delle impostazioni della LAN wired**
- **Configurazione/modifica delle impostazioni di rete wireless**
- **Assegnazione di informazioni alla stampante**
- **Inizializzazione delle impostazioni di rete**
- **Modifica della password amministratore**
- **Impostazione di criteri per la ricerca di una stampante/una stampante specifica**
- **Se viene visualizzata la schermata Dettagli WEP**
- **Se compare la schermata Dettagli WPA/WPA2**

## Configurazione/modifica delle impostazioni della LAN wired

Seguire la procedura descritta di seguito per eseguire o modificare le impostazioni della LAN wired.

### »» Nota

- Per alcuni modelli è possibile eseguire l'impostazione di rete per una stampante connessa tramite USB utilizzando IJ Network Device Setup Utility. Selezionare **USB** in **Passa a IPv4/IPv6/USB (Switch IPv4/IPv6/USB)** nel menu **Visualizza (View)** per visualizzare le stampanti per le quali si desidera eseguire l'impostazione.

#### 1. [Avviare IJ Network Device Setup Utility.](#)

Vengono elencate le stampanti rilevate.

#### 2. Nell'elenco delle stampanti, selezionare la stampante di cui si desiderano configurare/modificare le impostazioni.

Selezionare la stampante che riporta **LAN wired (Wired LAN)** come **Metodo di connessione (Connection Method)** e un'impostazione diversa da **Sconosc. (Unknown)** o **Install. completata (Setup Completed)** indicata in **Stato (Status)** per eseguire le impostazioni.

Per eseguire l'impostazione per una stampante connessa tramite USB, selezionare **USB** dal menu a discesa della barra degli strumenti e quindi la stampante con **LAN wired (Wired LAN)** visualizzato in **Metodo di connessione (Connection Method)**.

#### 3. Selezionare **Impostazioni protocollo... (Protocol Settings...)** nel menu **Stampante (Printer)**.

Viene visualizzata la schermata **Confermare password stampante (Confirm Printer Password)**.

Per ulteriori informazioni sulla password, vedere Password dell'amministratore.

### »» Nota

- Facendo clic sull'icona  è possibile eseguire/modificare le impostazioni.

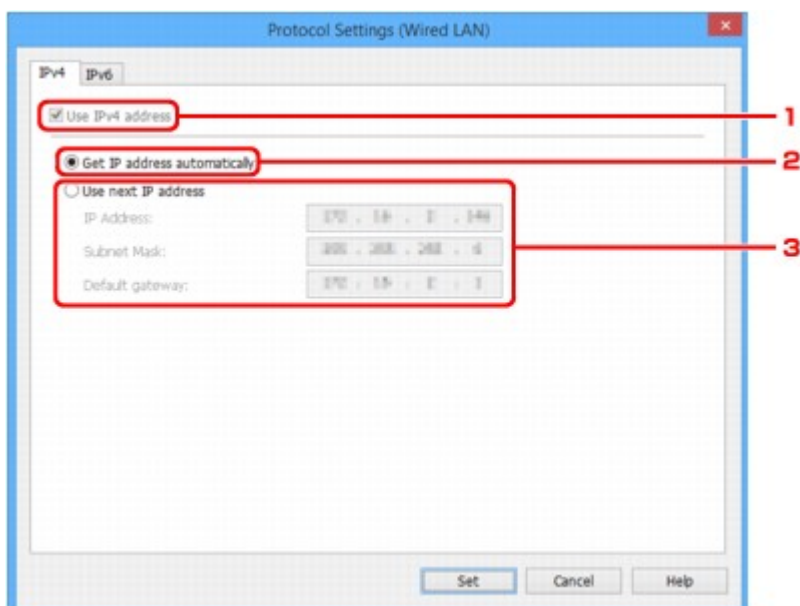
#### 4. Inserire la password e fare clic su **OK**.

Viene visualizzata la schermata **Impostazioni protocollo (Protocol Settings)**.

#### 5. Configurare/modificare le impostazioni.

È possibile passare dalla schermata IPv4 alla schermata IPv6 e viceversa. Fare clic sulla scheda per cambiare protocollo.

- Impostazioni IPv4



### 1. Usa indirizzo IPv4 (Use IPv4 address)

Sempre selezionata (appare come non attivabile).

### 2. Ottieni indirizzo IP automaticamente (Get IP address automatically)

Selezionare questa opzione per utilizzare un indirizzo IP assegnato automaticamente da un server DHCP. Nel router deve essere attivata la funzionalità del server DHCP.

### 3. Usa il prossimo indirizzo IP (Use next IP address)

Selezionare questa opzione se non è disponibile alcuna funzione del server DHCP nell'ambiente di uso della stampante o se si desidera utilizzare un indirizzo IP fisso.

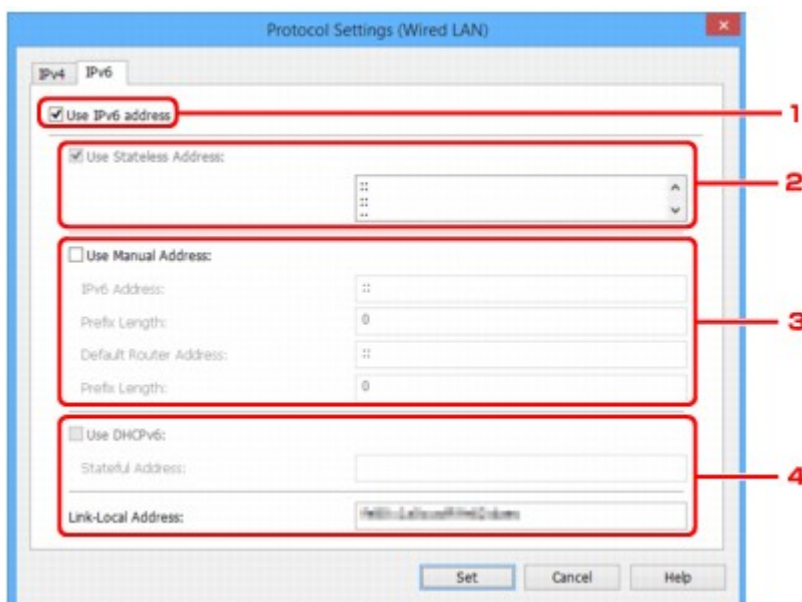
Inserire indirizzo IP, subnet mask e gateway predefinito.

#### • Impostazioni IPv6

#### ▶▶▶ Nota

- Se è stato selezionato **USB** dal menu a discesa della barra degli strumenti, non è possibile configurare le impostazioni IPv6.





**1. Usa indirizzo IPv6 (Use IPv6 address)**

Selezionare questa opzione se la stampante viene utilizzata in un ambiente IPv6.

**2. Usa indirizzo senza stato: (Use Stateless Address:)**

Selezionare questa opzione se si utilizza un indirizzo IP assegnato automaticamente. Utilizzare un router compatibile con IPv6.

**»» Nota**

- Questa voce potrebbe non essere disponibile a seconda della stampante in uso.

**3. Usa indirizzo manuale: (Use Manual Address:)**

Selezionare questa opzione se non è disponibile alcuna funzione del server DHCP nell'ambiente di uso della stampante o se si desidera utilizzare un indirizzo IP fisso. Immettere l'indirizzo IP e la lunghezza del prefisso dell'indirizzo IP.

**»» Nota**

- Questa voce potrebbe non essere disponibile a seconda della stampante in uso.

**4. Usa DHCPv6: (Use DHCPv6:)**

Selezionare questa opzione se si utilizza DHCPv6 per ottenere un indirizzo IP.

**»» Nota**

- Questa voce potrebbe non essere disponibile a seconda della stampante in uso.

**6. Fare clic su **Imposta (Set)**.**

# Configurazione/modifica delle impostazioni di rete wireless

Seguire la procedura descritta di seguito per eseguire o modificare le impostazioni della LAN wireless.

## ►►► Importante

- Abilitare la configurazione senza fili prima di impostare la stampante (non necessario se si cambia l'indirizzo IP). Per informazioni dettagliate, cercare "NR049" nel manuale online della stampante e leggere la pagina visualizzata.

## ►►► Nota

- Per alcuni modelli è possibile eseguire l'impostazione di rete per una stampante connessa tramite USB utilizzando IJ Network Device Setup Utility. Selezionare **USB** in **Passa a IPv4/IPv6/USB (Switch IPv4/IPv6/USB)** nel menu **Visualizza (View)** per visualizzare le stampanti.

### 1. [Avviare IJ Network Device Setup Utility.](#)

Vengono elencate le stampanti rilevate.

### 2. Nell'elenco delle stampanti, selezionare la stampante di cui si desiderano configurare/modificare le impostazioni.

Selezionare la stampante che riporta **LAN wireless (Wireless LAN)** come **Metodo di connessione (Connection Method)** e un'impostazione diversa da **Sconosc. (Unknown)** o **Install. completata (Setup Completed)** indicata in **Stato (Status)** per eseguire le impostazioni.


Per eseguire l'impostazione per una stampante connessa tramite USB, selezionare **USB** dal menu a discesa della barra degli strumenti e quindi la stampante con **LAN wireless (Wireless LAN)** visualizzato in **Metodo di connessione (Connection Method)**.

### 3. Selezionare **Impostazioni protocollo... (Protocol Settings...)** nel menu **Stampante (Printer)**.

Viene visualizzata la schermata **Confermare password stampante (Confirm Printer Password)**.

Per ulteriori informazioni sulla password, vedere Password dell'amministratore.

## ►►► Nota

- Facendo clic sull'icona  è possibile eseguire/modificare le impostazioni.

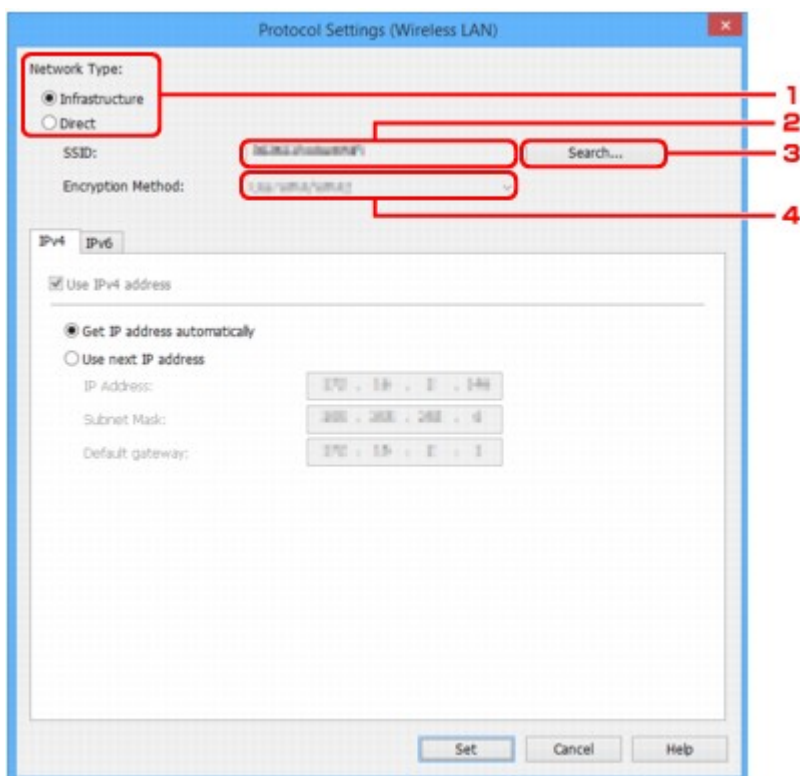
### 4. Inserire la password e fare clic su **OK**.

Viene visualizzata la schermata **Impostazioni protocollo (Protocol Settings)**.

### 5. Configurare/modificare le impostazioni.

È possibile passare dalla schermata IPv4 alla schermata IPv6 e viceversa. Fare clic sulla scheda per cambiare protocollo.

- Impostazioni IPv4/IPv6



## 1. Tipo di rete: (Network Type:)

Selezionare la modalità LAN wireless.

### Infrastruttura (Infrastructure)

Consente di connettere la stampante alla rete wireless con un router wireless.

### Diretta (Direct)

Consente di connettere la stampante a dispositivi di comunicazione wireless senza un router wireless.

## »»» Nota

- Se si seleziona **Diretta (Direct)**, il pulsante **Ricerca... (Search...)** appare come non attivabile.

Inoltre, a seconda dell'ambiente operativo, non è possibile collegarsi a Internet dal computer.

## 2. SSID:

Viene visualizzato l'identificativo di rete (SSID) della LAN wireless attualmente utilizzata.

L'identificativo per le connessioni dirette (SSID) compare durante la connessione diretta.

## 3. Ricerca... (Search...)

Viene visualizzata la schermata **Router wireless rilevati (Detected Wireless Routers)** in cui è possibile selezionare un router al quale collegarsi. Se un router wireless è già collegato al computer, viene visualizzato **Disponibile (Available)** in **Stato della comunicazione (Communication Status)**.

Se dall'elenco si seleziona un router wireless con **Stato della comunicazione (Communication Status) Non connesso (Not Connected)**, fare clic su **Imposta (Set)** per aprire la schermata di impostazione WPA/WPA2 o WEP per i router wireless.

■ [Se viene visualizzata la schermata Dettagli WEP](#)

■ [Se compare la schermata Dettagli WPA/WPA2](#)

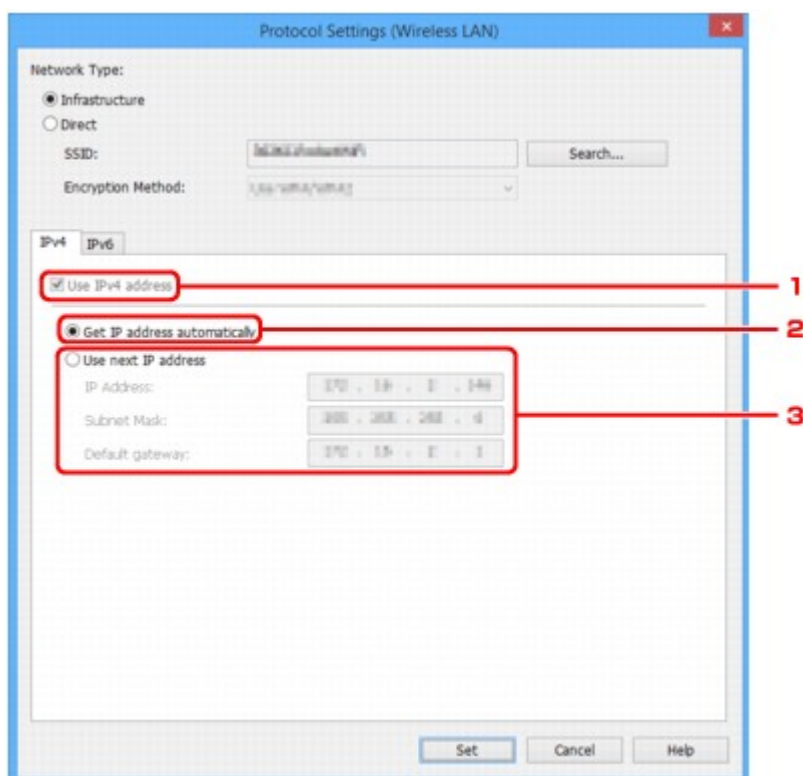
#### 4. Metodo di crittografia: (Encryption Method:)

Visualizza il metodo di crittografia utilizzato sulla LAN wireless.

- Impostazioni IPv4

#### ▶▶▶ Nota

- Le impostazioni descritte di seguito sono disponibili solo quando **Infrastruttura (Infrastructure)** è selezionata per **Tipo di rete: (Network Type:)**.  
Se è selezionata **Diretta (Direct)**, le impostazioni seguenti appaiono come non attivabili.



#### 1. Usa indirizzo IPv4 (Use IPv4 address)

Sempre selezionata (appare come non attivabile).

#### 2. Ottieni indirizzo IP automaticamente (Get IP address automatically)

Selezionare questa opzione per utilizzare un indirizzo IP assegnato automaticamente da un server DHCP. Nel router deve essere attivata la funzionalità del server DHCP.

#### 3. Usa il prossimo indirizzo IP (Use next IP address)

Selezionare questa opzione se non è disponibile alcuna funzione del server DHCP nell'ambiente di uso della stampante o se si desidera utilizzare un indirizzo IP fisso.

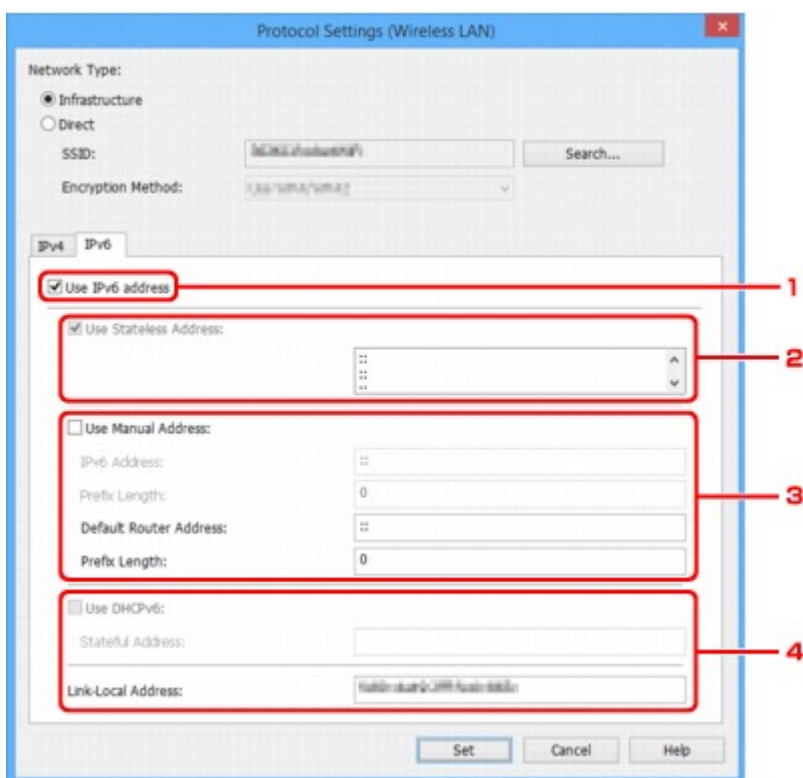
Inserire indirizzo IP, subnet mask e gateway predefinito.

- Impostazioni IPv6

## »»» Nota

- Se è stato selezionato **USB** dal menu a discesa della barra degli strumenti, non è possibile configurare le impostazioni IPv6.
- Le impostazioni descritte di seguito sono disponibili solo quando **Infrastruttura (Infrastructure)** è selezionata per **Tipo di rete: (Network Type:)**.

Se è selezionata **Diretta (Direct)**, le impostazioni seguenti appaiono come non attivabili.



### 1. Usa indirizzo IPv6 (Use IPv6 address)

Selezionare questa opzione se la stampante viene utilizzata in un ambiente IPv6.

### 2. Usa indirizzo senza stato: (Use Stateless Address:)

Selezionare questa opzione se si utilizza un indirizzo IP assegnato automaticamente. Utilizzare un router compatibile con IPv6.

## »»» Nota

- Questa voce potrebbe non essere disponibile a seconda della stampante in uso.

### 3. Usa indirizzo manuale: (Use Manual Address:)

Selezionare questa opzione se non è disponibile alcuna funzione del server DHCP nell'ambiente di uso della stampante o se si desidera utilizzare un indirizzo IP fisso.

Immettere l'indirizzo IP e la lunghezza del prefisso dell'indirizzo IP.

## »»» Nota

- Questa voce potrebbe non essere disponibile a seconda della stampante in uso.

### 4. Usa DHCPv6: (Use DHCPv6:)

Selezionare questa opzione se si utilizza DHCPv6 per ottenere un indirizzo IP.

**»» Nota**

- Questa voce potrebbe non essere disponibile a seconda della stampante in uso.

6. Fare clic su **Imposta (Set)**.

## Assegnazione di informazioni alla stampante

Seguire la procedura descritta di seguito per assegnare o modificare il nome della posizione o il nome periferica della stampante.

I nomi vengono visualizzati in **Nome periferica: (Device Name:)** e **Posizione: (Location:)** nella schermata **IJ Network Device Setup Utility**.

### »» Nota

- Se è stato selezionato **USB** dal menu a discesa della barra degli strumenti, questa impostazione non è disponibile.

#### 1. [Avviare IJ Network Device Setup Utility](#).

Vengono elencate le stampanti rilevate.

#### 2. Selezionare la stampante per assegnare il nome della posizione e il nome periferica.

Selezionare la stampante che riporta **Disponibile (Available)** come **Stato (Status)**.

#### 3. Selezionare **Impostazioni stampante dettagliate... (Detailed Printer Settings...)** nel menu **Stampante (Printer)**.

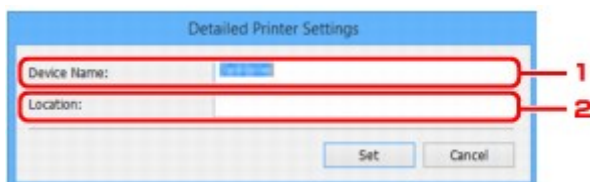
Viene visualizzata la schermata **Confermare password stampante (Confirm Printer Password)**.

Per ulteriori informazioni sulla password, vedere Password dell'amministratore.

#### 4. Inserire la password e fare clic su **OK**.

Viene visualizzata la schermata **Impostazioni stampante dettagliate (Detailed Printer Settings)**.

#### 5. Configurare/modificare le impostazioni.



Sono disponibili le seguenti voci.

##### 1. **Nome periferica: (Device Name:)**

Assegna il nome periferica.

##### 2. **Posizione: (Location:)**

Assegna il nome della posizione.

#### 6. Fare clic su **Imposta (Set)**.

## Inizializzazione delle impostazioni di rete

Seguire la procedura descritta di seguito per inizializzare le impostazioni di rete della stampante.

1. [Avviare IJ Network Device Setup Utility.](#)

Vengono elencate le stampanti rilevate.

2. Selezionare la stampante per inizializzare le impostazioni.

Selezionare la stampante che riporta **Disponibile (Available)** come **Stato (Status)**.

3. Selezionare **Ripristina impostazioni LAN (Reset LAN settings)** nel menu **Stampante (Printer)**.

Viene visualizzata la schermata **Confermare password stampante (Confirm Printer Password)**.

Per ulteriori informazioni sulla password, vedere Password dell'amministratore.

4. Inserire la password e fare clic su **OK**.

5. Fare clic su **Sì (Yes)** nella schermata visualizzata.

6. Fare clic su **OK** nella schermata visualizzata.

Le impostazioni di rete della stampante vengono inizializzate.



## Modifica della password amministratore

Seguire la procedura descritta di seguito per cambiare la password dell'amministratore.

1. [Avviare IJ Network Device Setup Utility.](#)

Vengono elencate le stampanti rilevate.

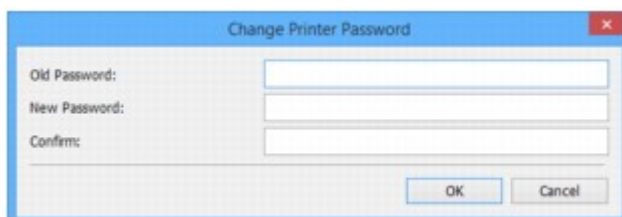
2. Selezionare la stampante per cambiare la password.

Selezionare la stampante che riporta **Disponibile (Available)** come **Stato (Status)**.

3. Selezionare **Cambia password... (Change Password...)** nel menu **Stampante (Printer)**.

Viene visualizzata la schermata **Modificare password stampante (Change Printer Password)**.

Per ulteriori informazioni sulla password, vedere Password dell'amministratore.



4. Inserire la password attuale e la nuova password.

5. Confermare la nuova password immettendola in **Conferma: (Confirm:)**.

6. Fare clic su **OK**.

La password dell'amministratore viene aggiornata.

## Impostazione di criteri per la ricerca di una stampante/una stampante specifica

È possibile impostare i criteri da utilizzare per cercare una stampante quando si avvia IJ Network Device Setup Utility o si aggiorna la ricerca della stampante così come è possibile cercare una stampante specifica.

Modificando queste impostazioni potrebbe essere trovata una stampante prima non rilevata

### ►►► Nota

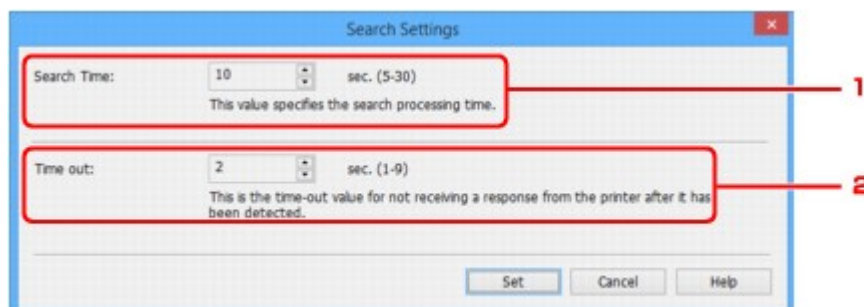
- Se la stampante che si desidera utilizzare non viene rilevata, può essere individuata immettendo l'indirizzo IP, la subnet mask o il gateway predefinito nel pannello dei comandi ed eseguendo nuovamente la ricerca.

■ [Impostazione di criteri per la ricerca di una stampante](#)

■ [Ricerca di una stampante specifica](#)

## Impostazione di criteri per la ricerca di una stampante

1. [Avviare IJ Network Device Setup Utility.](#)
2. Selezionare **Impostazioni cerca... (Search Settings...)** nel menu **Opzioni (Option)**.  
Viene visualizzata la schermata **Impostazioni cerca (Search Settings)**.
3. Specificare i criteri da utilizzare per cercare la stampante.



### 1. Durata ricerca: (Search Time:)

Consente di specificare il tempo di esecuzione della ricerca delle stampanti.

### 2. Tempo esaurito: (Time out:)

Consente di specificare la durata del timeout quando non si riceve risposta dalla stampante.

### ►►► Nota

- Le stampanti che si desidera trovare hanno maggiori probabilità di essere rilevate quando i valori sono più alti. In questo caso, tuttavia, potrebbe volerci del tempo per completare la ricerca.

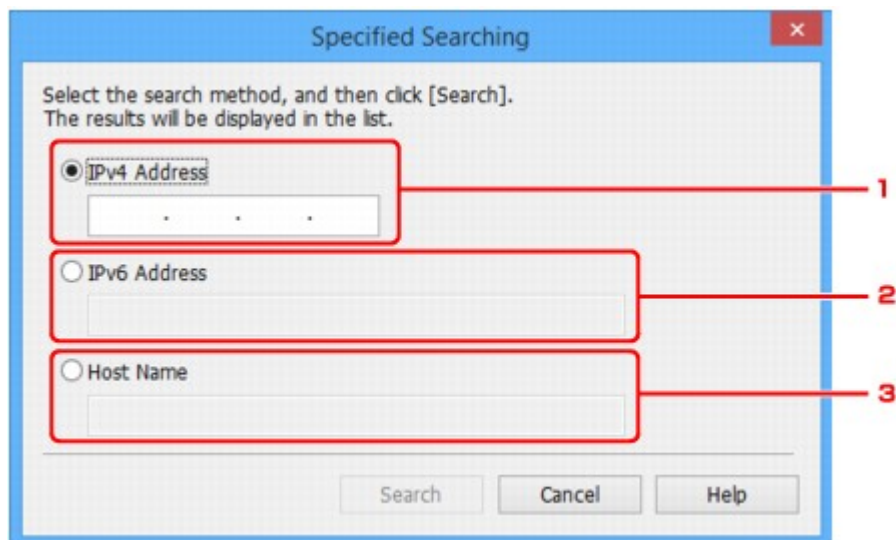
4. Fare clic su **Imposta (Set)**.

## Ricerca di una stampante specifica

1. [Avviare IJ Network Device Setup Utility.](#)
2. Selezionare **Ricerca specificata in corso... (Specified Searching...)** nel menu **Opzioni (Option)**.

Viene visualizzata la schermata **Ricerca specificata in corso (Specified Searching)**.

3. Selezionare la voce da specificare e inserire un valore.

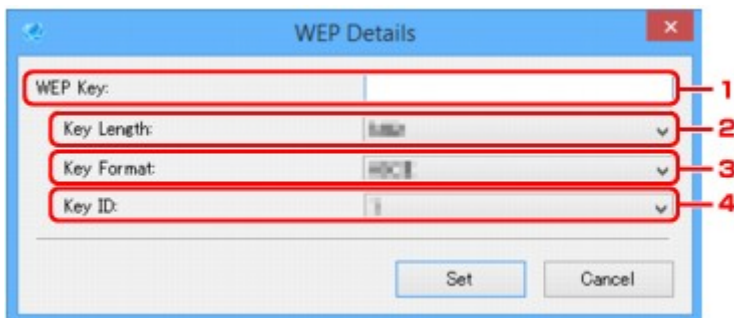


1. **Indirizzo IPv4 (IPv4 Address)**  
Consente di specificare l'indirizzo IPv4 della stampante da cercare.
  2. **Indirizzo IPv6 (IPv6 Address)**  
Consente di specificare l'indirizzo IPv6 della stampante da cercare.
  3. **Nome host (Host Name)**  
Consente di specificare il nome host della stampante da cercare.
4. Fare clic su **Cerca (Search)**.  
IJ Network Device Setup Utility avvia la ricerca in base ai criteri specificati e riporta l'elenco delle stampanti rilevate.

## Se viene visualizzata la schermata Dettagli WEP

Inserire la password (passphrase) attenendosi al metodo di crittografia del router wireless se si modifica il router wireless per la connessione alla stampante.

1. Quando viene visualizzata la schermata **Dettagli WEP (WEP Details)**, immettere gli elementi riportati di seguito.



- 1. Chiave WEP: (WEP Key:)**

Immettere la stessa chiave del router wireless.

Il numero e il tipo di caratteri che possono essere inseriti variano a seconda della combinazione della lunghezza e del formato della chiave.

		Lunghezza chiave: (Key Length:)	
		64 bit (64bit)	128 bit (128bit)
Formato chiave: (Key Format:)	ASCII	5 caratteri	13 caratteri
	Esadecimale (Hex)	10 cifre	26 cifre

- 2. Lunghezza chiave: (Key Length:)**

Selezionare **64 bit (64bit)** o **128 bit (128bit)**.

- 3. Formato chiave: (Key Format:)**

Selezionare **ASCII** o **Esadecimale (Hex)**.

- 4. ID chiave: (Key ID:)**

Selezionare l'identificativo della chiave (indice) del router wireless.

2. Fare clic su **Imposta (Set)**.

### »»» Importante

- Se la stampante non è in grado di comunicare con il computer dopo aver modificato il tipo di crittografia della stampante, assicurarsi che il tipo di crittografia del computer e del router wireless corrispondano a quello impostato per la stampante.

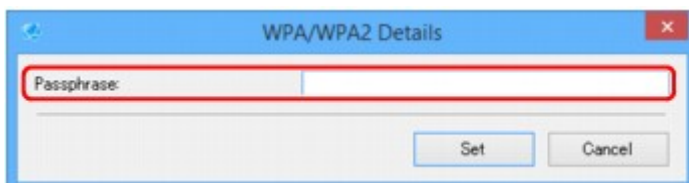
## Se compare la schermata **Dettagli WPA/WPA2**

Inserire la password (passphrase) attenendosi al metodo di crittografia del router wireless se si modifica il router wireless per la connessione alla stampante.

1. Quando viene visualizzata la schermata **Dettagli WPA/WPA2 (WPA/WPA2 Details)**, immettere la passphrase.

Immettere la passphrase impostata per il router wireless. La passphrase deve essere una stringa composta da 8 a 63 caratteri alfanumerici oppure un valore esadecimale a 64 cifre.

Se non si conosce la passphrase del router wireless, consultare il manuale di istruzioni fornito con il router wireless oppure contattare il relativo produttore.



2. Fare clic su **Imposta (Set)**.

### »»» **Importante**

- Se la stampante non è in grado di comunicare con il computer dopo aver modificato il tipo di crittografia della stampante, assicurarsi che il tipo di crittografia del computer e del router wireless corrispondano a quello impostato per la stampante.

## **Verifica dello stato della rete**

- **Controllo dello stato della rete wireless**
- **Visualizzazione delle impostazioni di rete del computer**
- **Visualizzazione delle impostazioni di rete della stampante**
- **Verifica dello stato della connessione tra la stampante e il router wireless**
- **Verifica delle differenze nelle impostazioni di rete**

## Controllo dello stato della rete wireless

Seguire la procedura descritta di seguito per verificare lo stato della rete wireless (potenza del segnale) tra la stampante e il computer.

Se la connessione alla rete LAN non funziona in modo ottimale, controllare lo stato della rete da questo menu.

1. [Avviare IJ Network Device Setup Utility](#).

Vengono elencate le stampanti rilevate.

2. Nell'elenco delle stampanti, selezionare la stampante di cui si desidera verificare lo stato della rete wireless.

Selezionare la stampante che riporta **Disponibile (Available)** come **Stato (Status)**.

3. Selezionare **Verifica stato comunicazione wireless (Check Wireless Communication Status)** nel menu **Stampante (Printer)**.

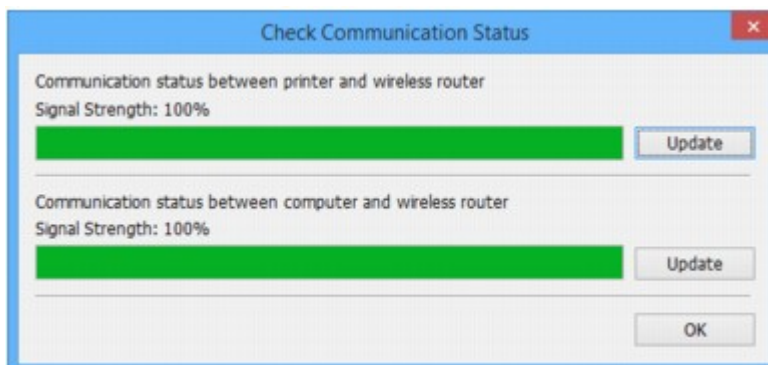
Viene visualizzata la schermata **Confermare password stampante (Confirm Printer Password)**.

Per ulteriori informazioni sulla password, vedere Password dell'amministratore.

4. Inserire la password e fare clic su **OK**.

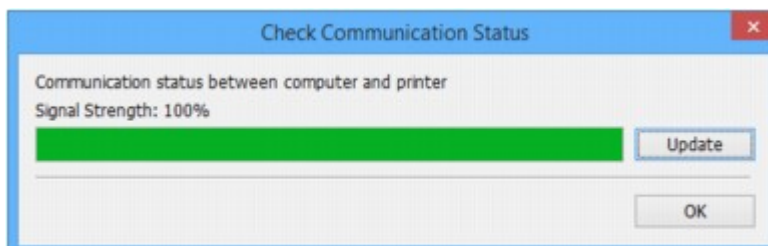
- Se la stampante è connessa al computer tramite un router wireless:

Viene visualizzata la schermata mostrata di seguito.



- Se la stampante è connessa al computer tramite una connessione diretta:

Viene visualizzata la schermata mostrata di seguito.



Fare clic su **Aggiornamento (Update)** per misurare nuovamente la potenza del segnale.

5. Fare clic su **OK** per chiudere la schermata.

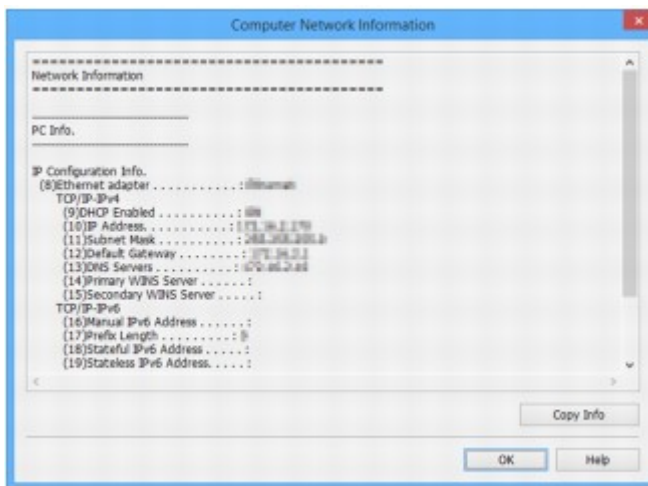


## Visualizzazione delle impostazioni di rete del computer

Seguire la procedura descritta di seguito per verificare le informazioni di rete del computer a cui è connessa la stampante selezionata nella schermata **IJ Network Device Setup Utility** e su cui è installato IJ Network Device Setup Utility.

1. [Avviare IJ Network Device Setup Utility.](#)
2. Selezionare **Informazioni rete computer (Computer Network Information)** nel menu **Visualizza (View)**.

Viene visualizzata la schermata mostrata di seguito.



Fare clic su **Copia info (Copy Info)** per copiare tutte le informazioni di rete negli Appunti.

3. Fare clic su **OK** per chiudere la schermata.

## Visualizzazione delle impostazioni di rete della stampante

Seguire la procedura descritta di seguito per visualizzare le informazioni di rete della stampante.

1. [Avviare IJ Network Device Setup Utility.](#)

Vengono elencate le stampanti rilevate.

2. Nell'elenco delle stampanti, selezionare la stampante di cui si desidera visualizzare le informazioni di rete.

Selezionare la stampante che riporta **Disponibile (Available)** come **Stato (Status)**.

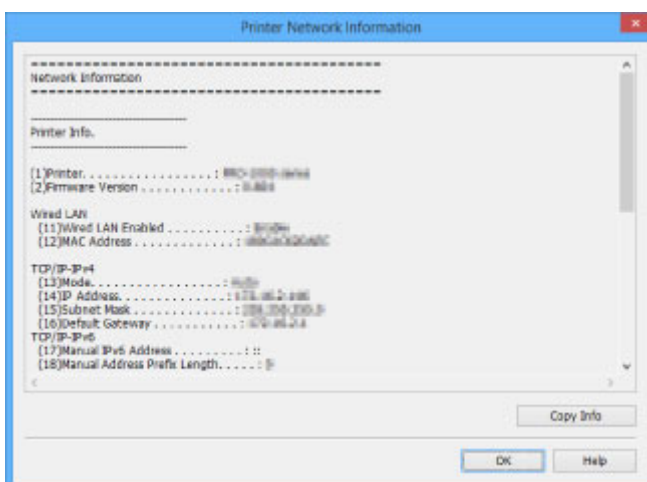
3. Selezionare **Informazioni rete stampante (Printer Network Information)** nel menu **Visualizza (View)**.

Viene visualizzata la schermata **Confermare password stampante (Confirm Printer Password)**.

Per ulteriori informazioni sulla password, vedere Password dell'amministratore.

4. Inserire la password e fare clic su **OK**.

Viene visualizzata la schermata mostrata di seguito.



Fare clic su **Copia info (Copy Info)** per copiare tutte le informazioni di rete negli Appunti.

5. Fare clic su **OK** per chiudere la schermata.

## Verifica dello stato della connessione tra la stampante e il router wireless

Seguire la procedura descritta di seguito per verificare le informazioni sul router wireless rilevato dalla stampante.

Vengono rilevati i router wireless nelle vicinanze della stampante e mostrato un elenco di quelli trovati. Utilizzare questo menu per assicurarsi che la stampante sia posizionata correttamente.

1. [Avviare IJ Network Device Setup Utility.](#)

Vengono elencate le stampanti rilevate.

2. Nell'elenco delle stampanti, selezionare la stampante per verificare lo stato della connessione tra la stampante e il router wireless.

Selezionare la stampante che riporta **Disponibile (Available)** come **Stato (Status)** e **LAN wireless (Wireless LAN)** come **Metodo di connessione (Connection Method)**.

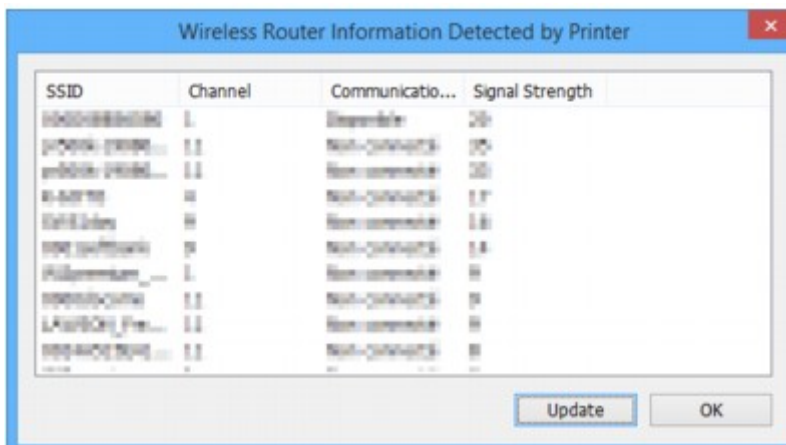
3. Selezionare **Stato della connessione tra stampante e router wireless (Status of Printer and Wireless Router Connection)** nel menu **Visualizza (View)**.

Viene visualizzata la schermata **Confermare password stampante (Confirm Printer Password)**.

Per ulteriori informazioni sulla password, vedere Password dell'amministratore.

4. Inserire la password e fare clic su **OK**.

Viene visualizzata la schermata mostrata di seguito.



Fare clic su **Aggiornamento (Update)** per iniziare un'altra ricerca dei router wireless.

5. Fare clic su **OK** per chiudere la schermata.

## Verifica delle differenze nelle impostazioni di rete

Se non è possibile utilizzare una stampante che è già utilizzata sulla rete, confrontare lo stato attuale della rete con quello attivo al momento in cui era possibile utilizzare la stampante e rilevare le differenze.

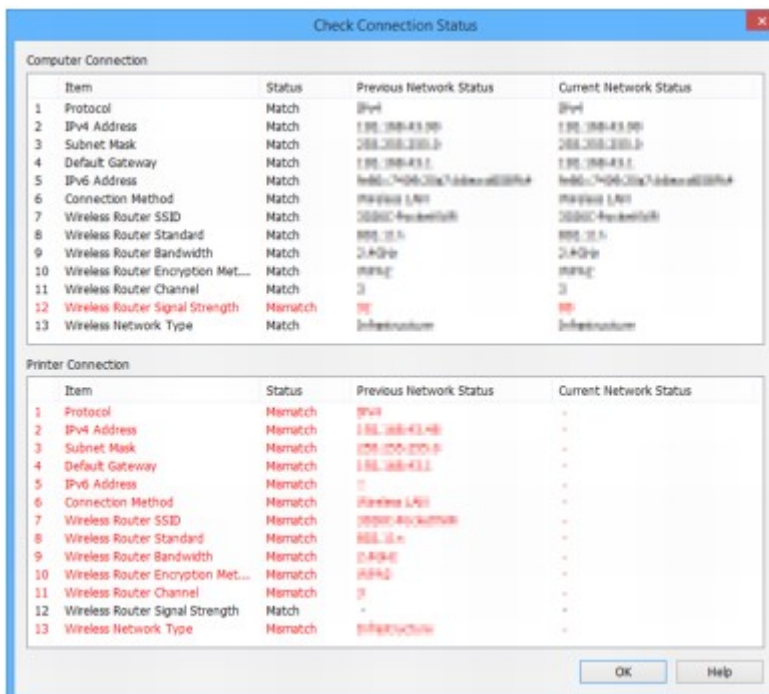
### 1. [Avviare IJ Network Device Setup Utility.](#)

Vengono elencate le stampanti rilevate.

### 2. Nell'elenco delle stampanti, selezionare la stampante che riporta **Sconosc. (Unknown)** o **Non impostata (Not Set)** come **Stato (Status)**.

### 3. Selezionare **Verifica stato connessione (Check Connection Status)** nel menu **Visualizza (View)**.

Viene visualizzata la schermata mostrata di seguito.



Se lo stato della rete attivo quando la stampante è stata utilizzata è diverso da quello attuale, **Mancata corrispondenza (Mismatch)** compare in **Stato (Status)** e le voci diverse sono evidenziate in rosso. Controllare le voci in rosso.

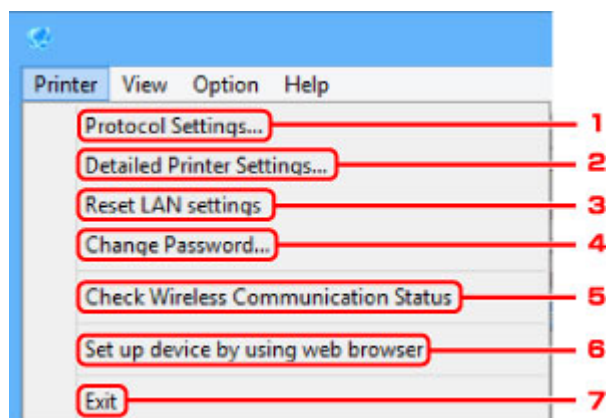
### 4. Fare clic su **OK** per chiudere la schermata.

## Menu di IJ Network Device Setup Utility

- **Menu Stampante**
- **Menu Visualizza**
- **Menu Opzioni**
- **Menu ?**

# Menu Stampante

Questa sezione descrive le voci disponibili nel menu **Stampante (Printer)**.



## 1. Impostazioni protocollo... (Protocol Settings...)

Consente di eseguire l'impostazione della LAN wired o wireless.

- [Configurazione/modifica delle impostazioni della LAN wired](#)
- [Configurazione/modifica delle impostazioni di rete wireless](#)

## 2. Impostazioni stampante dettagliate... (Detailed Printer Settings...)

Assegna alla stampante il nome periferica e il nome della posizione.

- [Assegnazione di informazioni alla stampante](#)

## 3. Ripristina impostazioni LAN (Reset LAN settings)

Consente di inizializzare le impostazioni LAN della stampante.

- [Inizializzazione delle impostazioni di rete](#)

## 4. Cambia password... (Change Password...)

Consente di modificare la password specificata per la stampante.

- [Modifica della password amministratore](#)

## 5. Verifica stato comunicazione wireless (Check Wireless Communication Status)

Consente di verificare lo stato della comunicazione con la LAN wireless.

- [Controllo dello stato della rete wireless](#)

## 6. Configurare la periferica utilizzando il browser Web (Set up device by using web browser)

Consente di verificare le informazioni sulla stampante o eseguire impostazioni dettagliate nella pagina Web.

## »» Nota

- È possibile utilizzare questa funzione sui seguenti sistemi operativi e browser Web.

Sistema operativo: Windows Vista SP2 o versione successiva

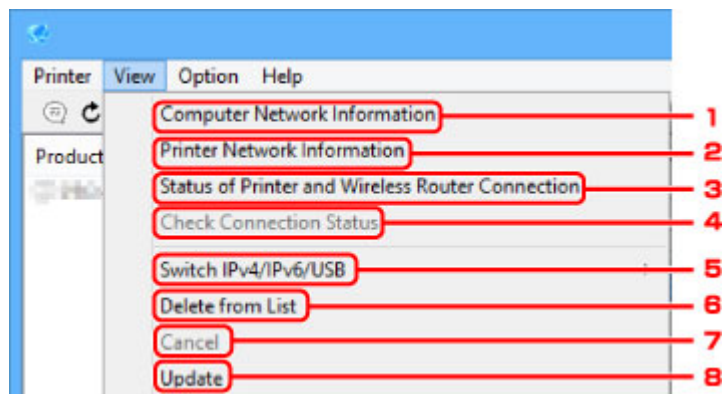
Browser Web: Internet Explorer 9 o versione successiva, Google Chrome 41.0.2272.118m o versione successiva, Mozilla Firefox 37.0.1 o versione successiva

## 7. Esci (Exit)

Chiude IJ Network Device Setup Utility.

## Menu Visualizza

Questa sezione descrive le voci disponibili nel menu **Visualizza (View)**.



### 1. Informazioni rete computer (Computer Network Information)

Consente di verificare le informazioni di rete del computer.

■ [Visualizzazione delle impostazioni di rete del computer](#)

### 2. Informazioni rete stampante (Printer Network Information)

Consente di verificare le informazioni di rete della stampante.

■ [Visualizzazione delle impostazioni di rete della stampante](#)

### 3. Stato della connessione tra stampante e router wireless (Status of Printer and Wireless Router Connection)

Consente di cercare i router wireless e verificare le informazioni sui router wireless (canale wireless, stato della comunicazione e potenza del segnale) rilevati dalla stampante.

■ [Verifica dello stato della connessione tra la stampante e il router wireless](#)

### 4. Verifica stato connessione (Check Connection Status)

Se non è possibile utilizzare una stampante che è già utilizzata sulla rete, confrontare lo stato attuale della rete con quello attivo al momento in cui era possibile utilizzare la stampante e rilevare le differenze.

■ [Verifica delle differenze nelle impostazioni di rete](#)

### 5. Passa a IPv4/IPv6/USB (Switch IPv4/IPv6/USB)

Consente di alternare l'elenco delle stampanti tra stampanti IPv4 e stampanti IPv6. Per alcuni modelli è possibile elencare le stampanti connesse tramite USB.

### 6. Elimina da elenco (Delete from List)

Elimina la stampante selezionata dall'elenco di stampanti.

### 7. Annulla (Cancel)



Annulla la ricerca delle stampanti.


**»» Nota**

- È anche possibile annullare la ricerca della stampante facendo clic sull'icona .

## 8. Aggiornamento (Update)

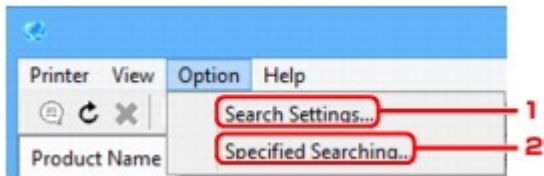
Consente di ricercare nuovamente le stampanti.

**»» Nota**

- È anche possibile cercare nuovamente le stampanti facendo clic sull'icona .

# Menu Opzioni

Questa sezione descrive le voci disponibili nel menu **Opzioni (Option)**.



## 1. Impostazioni cerca... (Search Settings...)

Consente di specificare i criteri da utilizzare per cercare una stampante.

- [Impostazione di criteri per la ricerca di una stampante](#)

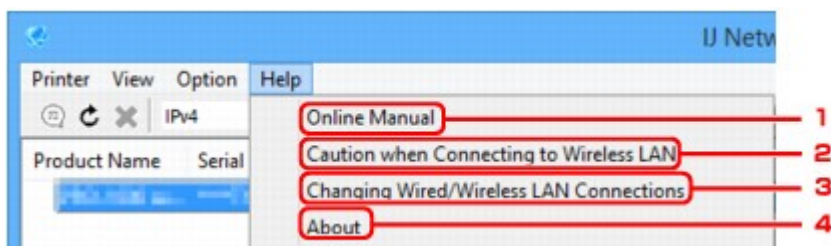
## 2. Ricerca specificata in corso... (Specified Searching...)

Ricerca una stampante tramite l'indirizzo IP o il nome o host.

- [Ricerca di una stampante specifica](#)

## Menu ?

Questa sezione descrive le voci disponibili nel menu ? (**Help**).



### 1. Manuale online (Online Manual)

Consente di visualizzare questa guida.

### 2. Precauzioni nella connessione alla LAN wireless (Caution when Connecting to Wireless LAN)

Visualizza un messaggio di avviso sulla connessione LAN wireless.

### 3. Modifica connessioni rete LAN wired/wireless (Changing Wired/Wireless LAN Connections)

Visualizza il messaggio sulla modifica del metodo di connessione alla LAN (wired o wireless) per la stampante selezionata.

### 4. Informazioni su (About)

Visualizza le informazioni sulla versione di IJ Network Device Setup Utility.

## **Altre informazioni di rete**

- ▶ **Termini tecnici**
- ▶ **Limitazioni**
- ▶ **Firewall**

## Termini tecnici

In questa sezione vengono spiegati i termini tecnici utilizzati nel manuale.

- [A](#)
- [B](#)
- [C](#)
- [D](#)
- [E](#)
- [H](#)
- [I](#)
- [K](#)
- [L](#)
- [M](#)
- [O](#)
- [P](#)
- [R](#)
- [S](#)
- [T](#)
- [U](#)
- [W](#)

### A

- **Modalità punto di accesso (Access point mode)**

La stampante viene utilizzata come un punto di accesso per connettere periferiche di comunicazione wireless esterne (ad es. computer, smartphone o tablet) in un ambiente in cui non è disponibile un punto di accesso (router wireless). È possibile connettere alla stampante fino a un massimo di 5 periferiche utilizzando la modalità punto di accesso (connessione diretta).

- **Ad hoc**

Impostazione della stampante e del computer client in base alla quale la comunicazione wireless viene effettuata su base peer-to-peer. Ad esempio, tutti i client con lo stesso SSID/nome di rete comunicano direttamente gli uni con gli altri. Non è necessario un router wireless. Questa stampante non supporta la comunicazione ad hoc.

- **Password amministratore (Admin Password)**

La password amministratore in IJ Network Device Setup Utility utilizzata per limitare l'accesso agli utenti della rete. È necessario immetterla per accedere alla stampante e modificare le impostazioni della stampante.

- **AES**

Metodo di crittografia. Facoltativo per WPA. Un algoritmo crittografico sicuro adottato dagli enti governativi degli Stati Uniti per l'elaborazione delle informazioni.

- **Metodo di autenticazione (Authentication Method)**

Metodo utilizzato da un router wireless per autenticare una stampante tramite una rete wireless. Questi metodi sono reciprocamente compatibili.

Per WPA/WPA2, il metodo di autenticazione è PSK.

## B

- **Bonjour**

Servizio incorporato nel sistema operativo Mac OS X X che consente di rilevare automaticamente le periferiche collegabili in una rete.

## C

- **Impostazione senza cavi**

Consente di specificare le impostazioni del router wireless utilizzando un dispositivo (ad esempio uno smartphone) direttamente, senza utilizzare un router wireless.

- **Canale**

Il canale di frequenza per la comunicazione wireless. Nella modalità infrastruttura, il canale viene automaticamente modificato per corrispondere a quello impostato per il router wireless. Questa stampante supporta i canali da 1 a 13. (I canali 12 e 13 non sono supportati a seconda del paese o della regione di acquisto.) Il numero di canali utilizzabili per la rete LAN wireless varia in base alla regione o al paese.

## D

- **Gateway predefinito (Default Gateway)**

Un dispositivo di trasmissione che consente di effettuare la connessione a un'altra rete, come un router o un computer.

- **Indirizzo predefinito del router**

L'indirizzo IP predefinito di un router.

- **Funzionalità del server DHCP**

Il router assegna automaticamente un indirizzo IP ogni volta che la stampante o il computer si avviano in rete.

- **DHCPv6**

Protocollo per l'assegnazione automatica delle informazioni necessarie quando un computer si connette a una rete. DHCPv6 può essere utilizzato se IPv6 è attivo.

- **Connessione diretta (modalità punto di accesso)**

La stampante viene utilizzata come un punto di accesso per connettere periferiche di comunicazione wireless esterne (ad es. computer, smartphone o tablet) in un ambiente in cui non è disponibile un router wireless. È possibile connettere alla stampante fino a un massimo di 5 periferiche utilizzando la connessione diretta (modalità punto di accesso).

- **Server DNS (DNS server)**

Server che converte i nomi periferica in indirizzi IP. Quando si specificano gli indirizzi IP manualmente, specificare gli indirizzi di un server primario e secondario.

## F

- **Firewall**

Sistema che impedisce l'accesso non autorizzato alla rete da parte di un computer. Per impedire l'accesso è possibile utilizzare la funzione firewall di un router a banda larga, il software di protezione installato nel computer oppure il sistema operativo del computer.

## H

- **Nome host**

Nome di un computer o una stampante in una rete utilizzato a scopo di riconoscimento. È in genere composto da caratteri alfanumerici a singolo byte.

## I

- **IEEE802.11b**

Standard internazionale per le reti LAN wireless che utilizzano l'intervallo di frequenza a 2,4 GHz con una produttività di un massimo di 11 Mbps.

- **IEEE802.11g**

Standard internazionale per le reti LAN wireless che utilizzano l'intervallo di frequenza a 2,4 GHz con una produttività di un massimo di 54 Mbps. Compatibile con 802.11b.

- **IEEE802.11n**

Standard internazionale per LAN wireless che utilizza intervalli di frequenza da 2,4 GHz e 5 GHz. Anche se si utilizzano due o più antenne simultaneamente o si ottiene una velocità di trasferimento maggiore utilizzando più canali di comunicazione contemporaneamente, l'apparato collegato potrebbe influire sulla velocità di trasmissione.

Alla velocità di trasferimento massima di 600 Mbps, è possibile comunicare con più terminali di computer in un raggio di circa dodici metri.

Compatibile con 802.11b e 802.11g.

- **Infrastruttura**

Uno dei metodi di comunicazione wireless. Le periferiche di comunicazione wireless (ad es .computer o stampanti) vengono connesse alla rete tramite un router wireless.

- **Indirizzo IP**

Un numero univoco formato da quattro parti separate da punti. Tutte le periferiche di rete collegate a Internet dispongono di un indirizzo IP. Esempio: 192.168.0.1

Un indirizzo IP viene in genere assegnato automaticamente da un router wireless o un server DHCP del router.

- **IPv4/IPv6**

Protocolli di rete utilizzati su Internet. IPv4 utilizza indirizzi a 32 bit, mentre IPv6 utilizza quelli a 128 bit.

## K

- **Formato chiave (Key Format)**

Selezionare **ASCII** o **Esadecimale (Hex)** come formato della chiave WEP. Il carattere utilizzabile per la chiave WEP varia in base ai formati di chiave selezionati.

- ASCII

Stringa di 5 o 13 caratteri che può includere caratteri alfanumerici e trattini bassi "\_". Opera una distinzione fra lettere maiuscole e minuscole.

- Hex

Stringa di 10 o 26 cifre che può contenere valori esadecimali (0 - 9, A - F e a - f).

- **Lunghezza chiave (Key Length)**

La lunghezza della chiave WEP. È possibile selezionare 64 bit o 128 bit. Le chiavi di lunghezza superiore consentono di impostare una chiave WEP più complessa.

## L

- **Indirizzo locale collegamento**

Indirizzo IP generato automaticamente da un prefisso specifico (informazioni sulla rete corrente: fe80::) e un identificativo di interfaccia generato dall'indirizzo MAC della stampante.

- **Qualità del collegamento (Link Quality)**

Lo stato della connessione tra il router wireless e la stampante con esclusione delle interferenze viene indicato con un valore compreso tra 0 e 100%.

- **LPR**

Protocollo di stampa indipendente dalla piattaforma utilizzato nelle reti TCP/IP. Non supporta la comunicazione bidirezionale.

## M

- **Indirizzo MAC (MAC Address)**

Noto anche come indirizzo fisico. Un identificativo hardware univoco e permanente assegnato dal produttore alle periferiche di rete. Gli indirizzi MAC hanno una lunghezza di 48 bit e sono scritti come numeri esadecimali separati da due punti, ad esempio 11:22:33:44:55:66.

## O

- **Stato funzionamento (Operation Status)**

Indica se la stampante può essere utilizzata o meno.



## P

- **Lunghezza prefisso**

Il numero di bit di rete di un indirizzo IP. Il numero di bit va da 8 a 24 per IPv4 ed è pari a 64 per IPv6.

- **Server proxy (Proxy server)**

Server che collega un computer connesso tramite LAN a Internet. Quando si utilizza un server proxy, specificare l'indirizzo e il numero di porta del server proxy.

- **PSK**

Un metodo di crittografia utilizzato da WPA/WPA2.

## R

- **Router**

Un dispositivo di trasmissione per effettuare la connessione a un'altra rete.

## S

- **Livello segnale (Signal Strength)**

La potenza del segnale ricevuto dalla stampante dal router wireless viene indicata con un valore compreso tra 0 e 100%.

- **SSID**

Etichetta univoca per rete LAN wireless. Viene spesso rappresentata come nome di rete o nome del router wireless.

L'SSID consente di distinguere una rete LAN wireless da un'altra per evitare interferenze.

La stampante e tutti i client di una rete wireless devono utilizzare lo stesso SSID per essere in grado di comunicare gli uni con gli altri. Il SSID può avere una lunghezza massima di 32 caratteri ed è composto da caratteri alfanumerici. È anche possibile fare riferimento al SSID con il relativo nome di rete.

- **Mascheramento (Stealth)**

In modalità di mascheramento, i router wireless risultano nascosti poiché non vengono trasmessi i relativi SSID. Per accedere al router wireless e rilevarlo, il client deve specificare l'SSID.

- **Indirizzo stateful**

Indirizzo IPv6 acquisito da un server DHCP utilizzando DHCPv6.

- **Indirizzo stateless**

Indirizzo IPv6 provvisorio generato automaticamente utilizzando un prefisso incluso in RA (Router Advertisement) e in un indirizzo MAC. Indirizzo IPv6 generato in un ambiente di utilizzo in cui non è disponibile un server DHCP.

- **Subnet mask**

L'indirizzo IP include due componenti: l'indirizzo di rete e l'indirizzo host. Subnet mask utilizzata per calcolare l'indirizzo della subnet mask dall'indirizzo IP. La subnet mask viene in genere assegnata automaticamente da un router wireless o da un server DHCP del router.

Esempio:

Indirizzo IP: 192.168.127.123

Subnet mask: 255.255.255.0

Indirizzo subnet mask: 192.168.127.0

## T

- **TCP/IP**

Suite di protocolli di comunicazione utilizzata per la connessione degli host su Internet o su una rete LAN. Questo protocollo consente a vari terminali di comunicare gli uni con gli altri.

- **TKIP**

Protocollo di crittografia utilizzato da WPA/WPA2.

## U

- **USB**

Interfaccia seriale progettata per consentire di eseguire la connessione a caldo delle periferiche, ad esempio collegandole e scollegandole senza spegnerle.

## W

- **WCN (Windows Connect Now)**

Gli utenti con sistema operativo Windows Vista o versione successiva possono ottenere le informazioni delle impostazioni direttamente tramite la rete wireless (WCN-NET).

- **WEP/Chiave WEP**

Metodo di crittografia utilizzato da IEEE 802.11. Chiave di protezione condivisa utilizzata per crittografare e decrittografare i dati inviati su reti wireless. Questa stampante supporta lunghezze delle chiavi di 64 bit o 128 bit, formati di chiavi di codice ASCII o esadecimale e numeri di chiavi compresi fra 1 e 4.

- **Wi-Fi**

Associazione internazionale che certifica l'interoperabilità dei prodotti LAN wireless in base alla specifica IEEE 802.11.

Questa stampante è un prodotto autorizzato Wi-Fi.

- **Rete wireless**

Una rete che, anziché essere collegata con cavi fisici, è connessa mediante una tecnologia wireless, ad esempio Wi-Fi.

- **Router wireless (Wireless Router)**

Un ricetrasmittitore wireless o una stazione base che riceve informazioni dai client wireless/dalla stampante e li ritrasmette. Necessario in una rete di infrastrutture.

- **WPA**

Struttura di sicurezza presentata da Wi-Fi Alliance nell'ottobre 2002. La protezione risulta più efficace rispetto alla chiave WEP.

- Autenticazione (Authentication)

WPA definisce i seguenti metodi di autenticazione: PSK, utilizzabile senza un server di autenticazione, e WPA-802.1x, che richiede un server di autenticazione.

Questa stampante supporta WPA-PSK.

- Passphrase

Una chiave crittografata utilizzata per eseguire l'autenticazione WPA-PSK.

La passphrase deve essere una stringa composta da 8 a 63 caratteri alfanumerici oppure un valore esadecimale a 64 cifre.

- **WPA2**

Struttura di protezione presentata da Wi-Fi Alliance nel settembre 2004 come versione successiva di WPA. Offre un meccanismo di crittografia più sicuro tramite lo standard AES (Advanced Encryption Standard).

- Autenticazione (Authentication)

WPA2 definisce i seguenti metodi di autenticazione: PSK, utilizzabile senza un server di autenticazione, e WPA2-802.1x, che richiede un server di autenticazione.

Questa stampante supporta WPA2-PSK.

- Passphrase

Una chiave crittografata utilizzata per eseguire l'autenticazione WPA2-PSK.

La passphrase deve essere una stringa composta da 8 a 63 caratteri alfanumerici oppure un valore esadecimale a 64 cifre.

- **WPS (Wi-Fi Protected Setup)**

WPS è uno standard per la creazione semplice e sicura di una rete wireless.

In Wi-Fi Protected Setup vengono utilizzati due metodi principali:

Immissione PIN: un metodo obbligatorio per la configurazione di tutte le periferiche certificate WPS

PBC (Push Button Configuration): un pulsante fisico presente nell'hardware o un pulsante simulato nel software.

## Limitazioni

Se si utilizza una stampante nella rete wireless, la stampante potrebbe riconoscere i sistemi wireless presenti. Per crittografare la trasmissione wireless, si consiglia di impostare una chiave di rete (WEP o WPA/WPA2) nel punto di accesso. Non è possibile garantire la comunicazione wireless con un prodotto non conforme allo standard Wi-Fi.

La connessione a un numero eccessivo di computer potrebbe incidere sulle prestazioni della stampante, ad esempio sulla velocità.

Se si utilizza una stampante con connessione diretta, non è possibile configurare le seguenti impostazioni:

- Specificare manualmente un indirizzo IP
- Attivare e disattivare IPv6

## Firewall

Un firewall è una funzione del software di protezione installato nel computer oppure del sistema operativo del computer, progettata per impedire l'accesso non autorizzato alla rete.

### Precauzioni per quando la funzione firewall è abilitata

- Una funzione firewall potrebbe limitare le comunicazioni fra una stampante e un computer. Ciò potrebbe disabilitare l'impostazione e le comunicazioni della stampante.
- Durante l'impostazione della stampante, potrebbe venire richiesto di abilitare o disabilitare le comunicazioni, in base alla funzione firewall del software di protezione o del sistema operativo. In questo caso, scegliere di abilitare le comunicazioni.
- Durante l'utilizzo di IJ Network Device Setup Utility, potrebbe venire richiesto di abilitare o disabilitare le comunicazioni, in base alla funzione firewall del software di protezione. In questo caso, scegliere di abilitare le comunicazioni.
- Se non è possibile impostare la stampante, disabilitare temporaneamente la funzione firewall del software di protezione o del sistema operativo.

#### ►►► Importante

- Se si disattiva la funzione Firewall, è preferibile disconnettere la rete da Internet.

- Alcune applicazioni, come il software di configurazione di rete, hanno la priorità rispetto alle impostazioni del firewall. Verificare preventivamente le impostazioni dell'applicazione.
- Se la stampante in uso è impostata su **Ottieni indirizzo IP automaticamente (Get IP address automatically)**, l'indirizzo IP cambia ogni volta che la stampante si connette alla rete. Ciò potrebbe disabilitare l'impostazione e le comunicazioni della stampante, in base alle impostazioni del firewall. In questo caso, modificare le impostazioni del firewall o assegnare un indirizzo IP fisso alla stampante. È possibile impostare un indirizzo IP utilizzando IJ Network Device Setup Utility.

■ [Configurazione/modifica delle impostazioni della LAN wired](#)

■ [Configurazione/modifica delle impostazioni di rete wireless](#)

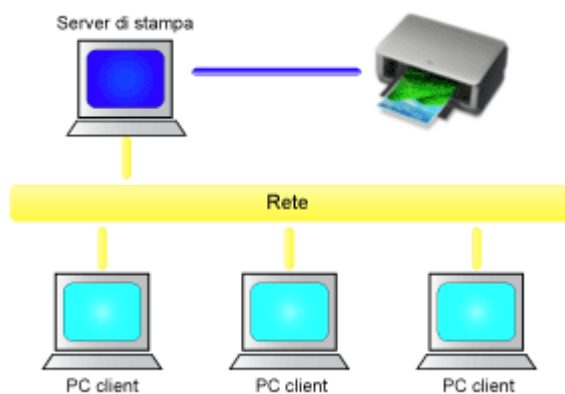
Quando si assegna un indirizzo IP fisso alla stampante, è necessario specificare un indirizzo IP con cui possa il computer possa comunicare.

#### ►►► Nota

- Per informazioni sulle impostazioni del firewall del sistema operativo o del software di protezione, consultare il manuale di istruzioni del computer o del software oppure contattare i relativi produttori.

## Condivisione della stampante su una rete (Windows)

Quando i computer vengono utilizzati in un ambiente di rete, i documenti possono essere stampati da più computer che condividono un'unica stampante.



- [Configurazione di una stampante condivisa](#)

In questa sezione viene descritta la procedura per configurare il client e il server di stampa.

### »»» Nota

- Non è necessario che le versioni di Windows dei computer collegati in rete siano le stesse.
- Per configurare il driver del fax, utilizzare la stessa procedura.

### Argomento correlato

- [Limitazioni relative alla condivisione stampante](#)

# Configurazione di una stampante condivisa

Sul server di stampa configurare la condivisione del driver della stampante. Dal client configurare la connessione al server di stampa.

1. [Installare il driver della stampante](#) nel sistema server di stampa

2. Effettuare la selezione come descritto di seguito:

- Se si utilizza Windows 10, fare clic con il pulsante destro del mouse sul menu **Start** e selezionare **Pannello di controllo (Control Panel)** -> **Hardware e suoni (Hardware and Sound)** -> **Dispositivi e stampanti (Devices and Printers)**.  
Viene visualizzata la finestra **Dispositivi e stampanti (Devices and Printers)**.
- Se si utilizza Windows 8.1, Windows 8, Windows Server 2012 R2 oppure Windows Server 2012, dalle aree del Desktop, selezionare **Impostazioni (Settings)**-> **Pannello di controllo (Control Panel)**-> **Hardware e suoni (Hardware and Sound)**(Hardware) -> **Dispositivi e stampanti (Devices and Printers)**.  
Viene visualizzata la finestra **Dispositivi e stampanti (Devices and Printers)**.
- Se si utilizza Windows 7 oppure Windows Server 2008 R2, selezionare il menu **Start** -> **Pannello di controllo (Control Panel)**-> **Hardware e suoni (Hardware and Sound)**(Hardware) -> **Dispositivi e stampanti (Devices and Printers)**.  
Viene visualizzata la finestra **Dispositivi e stampanti (Devices and Printers)**.
- Se si utilizza Windows Vista oppure Windows Server 2008, selezionare il menu **Start** -> **Pannello di controllo (Control Panel)** -> **Hardware e suoni (Hardware and Sound)** -> **Stampanti (Printers)**.  
Viene visualizzata la finestra **Stampanti (Printers)**.

3. Fare clic sull'icona del nome del modello della stampante da condividere

- Se si utilizza Windows 10, Windows 8.1, Windows 8, Windows 7, Windows Server 2012 R2, Windows Server 2012 o Windows Server 2008 R2, premere il tasto Alt e, dal menu **File** selezionato, selezionare la scheda **Proprietà stampante (Printer properties)** -> **Condivisione (Sharing)**.
- Se si utilizza Windows Vista, premere il tasto Alt, quindi dal menu **File** visualizzato, selezionare **Esegui come amministratore (Run as administrator)** -> **Condivisione... (Sharing...)**.
- Se si utilizza Windows Server 2008, selezionare **Condivisione... (Sharing...)** dal menu **File**.

## »»» Importante

- Quando si lancia il software e si esegue l'installazione o la disinstallazione, viene visualizzata una finestra di dialogo di conferma o di avviso.  
Questa finestra di dialogo viene visualizzata quando sono necessari i diritti di amministratore per eseguire un'attività.  
Se l'accesso con un account amministratore è stato eseguito correttamente, fare clic su **Sì (Yes)** (o su **Continua (Continue)**, **Consenti (Allow)**) per continuare.  
Alcune applicazioni richiedono che si esegua l'accesso da un account amministratore per continuare. In questi casi, accedere a un account amministratore e riavviare l'operazione dall'inizio.

#### 4. Impostare la condivisione

Nella scheda **Condivisione (Sharing)**, selezionare **Condividi questa stampante (Share this printer)**, impostare il nome condiviso, se necessario, e fare clic su **OK**.

#### 5. Se il server di stampa e il client hanno architetture differenti (32 bit o 64 bit), installare un driver aggiuntivo

1. Visualizzare la finestra **Dispositivi e stampanti (Devices and Printers)**, **Stampanti (Printers)** o **Stampanti e fax (Printers and Faxes)**.
2. Effettuare la selezione come descritto di seguito:
  - Se si utilizza Windows 10, Windows 8.1, Windows 8, Windows 7, Windows Server 2012 R2, Windows Server 2012 o Windows Server 2008 R2, selezionare l'icona della stampante, fare clic su **Proprietà server di stampa (Print server properties)** e selezionare la scheda **Driver (Drivers)**.
  - Se si utilizza Windows Vista, premere il tasto Alt e, dal menu **File** visualizzato, selezionare **Esegui come amministratore (Run as administrator)** -> **Proprietà server (Server Properties)** e selezionare la scheda **Driver (Drivers)**.
  - Se si utilizza Windows Server 2008 dal menu **File**, aprire **Proprietà server (Server Properties)** e selezionare la scheda **Driver (Drivers)**.
3. Fare clic su **Aggiungi... (Add...)**.
4. Quando viene visualizzata la finestra **Aggiunta guidata driver della stampante (Add Printer Driver Wizard)**, fare clic su **Avanti (Next)**.
5. Se il server di stampa ha un'architettura a 32 bit, selezionare **x64**. Se il server di stampa ha un'architettura a 64 bit, selezionare **x86**. Quindi fare clic su **Avanti (Next)**.
6. Fare clic su **Disco driver... (Have Disk...)**.
7. Nella finestra **Installazione da disco floppy (Install From Disk)** aprire la cartella "Driver" del driver di stampante scaricato, specificare il file ".inf" e fare clic su **OK**.
8. Selezionare la stampante da utilizzare e fare clic su **Avanti (Next)**.

#### ►► Nota

- Se viene visualizzato un messaggio di errore, selezionare l'altra stampante.

9. Fare clic su **Fine (Finish)**

La procedura di configurazione del sistema server di stampa è completata. Procedere con la procedura di configurazione dei sistemi client.

#### 6. Nel client, aprire Esplora risorse e fare doppio clic sull'icona della stampante da condividere

#### 7. Seguire le istruzioni visualizzate e installare il driver della stampante

La procedura di configurazione sul sistema client è completata.

Anche se si esegue la configurazione da un client diverso, attenersi ai passi 6 e 7.



## Limitazioni relative alla condivisione stampante

L'opzione Canon imagePROGRAF Preview non può essere utilizzare quando si utilizza il driver della stampante XPS.

Si tratta di limitazioni che si applicano se si utilizza una stampante in un ambiente di rete. Verificare le limitazioni relative all'ambiente in uso.

### Limitazioni relative alla configurazione della condivisione stampante

- Se viene richiesto "ntprint.inf" quando si installa il driver da **Aggiungi stampante (Add Printer)**, specificare il file nel modo seguente:
  1. Avviare Esplora risorse sul server di stampa e sul client con l'architettura diversa, incollare il seguente percorso nella barra degli indirizzi e premere Invio sulla tastiera:  
%windir%\system32\driverstore\
  2. Fare clic con il pulsante destro sulla cartella **FileRepository** e fare clic su **Proprietà (Properties)**.
  3. Nella scheda **Condivisione (Sharing)** fare clic su **Condividi (Share)**.
  4. Nella finestra del messaggio visualizzata sul server di stampa, specificare "ntprint.inf\_xxxxxxx" nella cartella che era stata condivisa al passo 3, quindi fare clic su **OK**.  
Se vi sono più copie, selezionare il file con la data e l'ora dell'ultimo aggiornamento.

### Limitazioni relative alla condivisione e all'utilizzo di una stampante

- Potrebbe essere visualizzato un messaggio relativo al completamento della stampa. Per disattivare la visualizzazione del messaggio, eseguire le operazioni indicate di seguito.
  - Se si utilizza Windows 10, Windows 8.1, Windows 8, Windows Server 2012 R2 o Windows Server 2012:

Nella finestra **Dispositivi e stampanti (Devices and Printers)** del sistema client selezionare la stampante in **Stampanti (Printers)**, quindi fare clic su **Proprietà server di stampa (Print server properties)** nella barra dei comandi.

Deselezionare **Mostra notifiche informative per le stampanti di rete (Show informational notifications for network printers)** nella scheda **Avanzate (Advanced)**, quindi riavviare il computer.
  - Se si utilizza Windows 7 o Windows Server 2008 R2:

Nella finestra **Dispositivi e stampanti (Devices and Printers)** del sistema client, selezionare la stampante da **Stampanti e fax (Printers and Faxes)**, quindi fare clic su **Proprietà server di stampa (Print server properties)** nella barra dei comandi.

Deselezionare **Mostra notifiche informative per le stampanti di rete (Show informational notifications for network printers)** nella scheda **Avanzate (Advanced)**, quindi riavviare il computer.
  - Se si utilizza Windows Vista:

Nella finestra **Stampanti (Printers)** del sistema client, premere il tasto Alt e dal menu **File** visualizzato fare clic su **Esegui come amministratore (Run as administrator) -> Proprietà server... (Server Properties...)**.

Deselezionare **Mostra notifiche informative per le stampanti di rete (Show informational notifications for network printers)** nella scheda **Avanzate (Advanced)**, quindi riavviare il computer.

- Se si utilizza Windows Server 2008:

Nella finestra **Stampanti (Printers)** del sistema client, fare clic su **Proprietà server... (Server Properties...)** dal menu **File**.

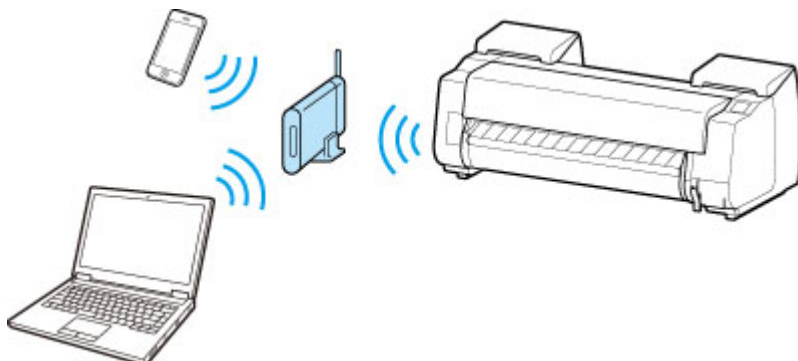
Deselezionare **Mostra notifiche informative per le stampanti di rete (Show informational notifications for network printers)** nella scheda **Avanzate (Advanced)**, quindi riavviare il computer.

- La funzione di comunicazione bidirezionale è disattivata e lo stato della stampante potrebbe non essere riconosciuto correttamente.  
Se un utente del client apre le proprietà del driver della stampante e fa clic su **OK** mentre la casella di controllo **Attiva supporto bidirezionale (Enable bidirectional support)** nella scheda **Porte (Ports)** è deselezionata, potrebbe essere disattivata anche la funzione bidirezionale sul server di stampa. In tal caso, selezionare la casella di controllo **Attiva supporto bidirezionale (Enable bidirectional support)** sia sul sistema server di stampa che sul sistema client.
- Quando si stampa da un sistema client, non è possibile utilizzare le funzioni seguenti.
  - Canon imagePROGRAF Preview
  - Canon imagePROGRAF Free Layout
  - Eseguire la modifica da PosterArtist Lite
- Se risulta impossibile impostare correttamente le funzioni della scheda **Manutenzione (Maintenance)** da un sistema client, queste potrebbero essere visualizzate in grigio. In tal caso, modificare le impostazioni dal server di stampa.  
Quando si modificano le impostazioni del server di stampa, eliminare l'icona della stampante condivisa dal sistema client, quindi specificare nuovamente le impostazioni di condivisione nel sistema client.
- Se lo stesso driver installato sul server di stampa è installato anche sul client, è possibile che l'icona della stampante di rete non venga creata automaticamente.
- Se si verifica un errore durante la stampa di un documento da parte di un client su una stampante condivisa, il messaggio di errore del monitor di stato Canon IJ verrà visualizzato sia sul client che sul server di stampa. Se un documento viene stampato normalmente, il monitor di stato Canon IJ viene visualizzato solo sul client.

## Connessione di smartphone/tablet alla stampante tramite LAN wireless

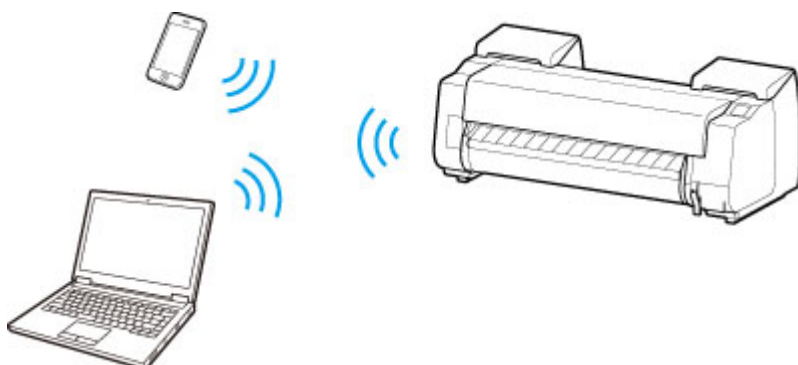
- Per connettere uno smartphone o un tablet alla stampante tramite un router LAN wireless:

■ [Connessione di smartphone/tablet alla stampante tramite un router LAN wireless](#)



- Per connettere uno smartphone o un tablet alla stampante senza un router LAN wireless:

■ [Connessione diretta di smartphone/tablet alla stampante tramite LAN wireless \(connessione diretta\)](#)



## Connessione di smartphone/tablet alla stampante tramite un router LAN wireless

È possibile connettere periferiche (ad esempio, smartphone o tablet) alla stampante con i due metodi seguenti.

- Connessione wireless (connettendo le periferiche tramite un router wireless)
- Connessione wireless diretta (connettendo le periferiche con la connessione diretta)

In questa sezione è presentata la connessione tramite un router LAN wireless.

Seguire la procedura riportata di seguito per effettuare la connessione tramite un router wireless.

1. [Controllare le impostazioni LAN della stampante.](#)
2. [Connettere lo smartphone/tablet alla stampante.](#)

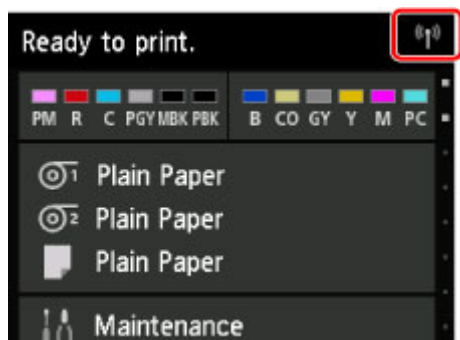
### »»» Importante


- La password amministratore è necessaria per modificare le impostazioni se è stata abilitata per la modifica delle impostazioni tramite il pannello dei comandi.
- Controllare le limitazioni all'uso e cambiare le impostazioni LAN della stampante.

■ Limitazioni

## Verifica delle impostazioni LAN della stampante

Assicurarsi che sia visualizzata l'icona  in alto a destra nella schermata HOME.



Se l'icona  non è visualizzata, seguire la procedura riportata di seguito per abilitare la LAN wireless e connettere la stampante al router wireless.

1. Scorrere la schermata HOME e toccare  **Impostazioni LAN (LAN settings).**

■ [Operazioni di menu](#)

2. Toccare **Modifica LAN (Change LAN).**
3. Toccare **Attiva LAN wireless (Activate wireless LAN).**

La LAN wireless della stampante è abilitata ed è possibile connettersi alla LAN wireless utilizzata in precedenza.

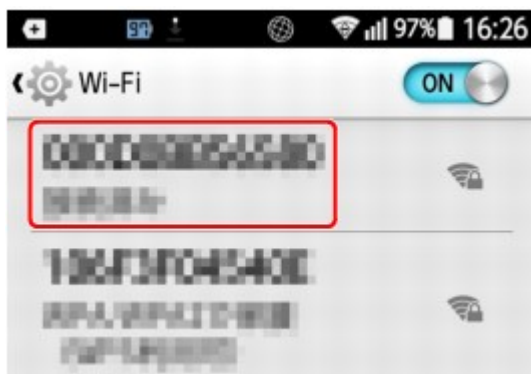
## Connessione dello smartphone/tablet alla stampante

■ [Per dispositivi Android](#)

■ [Per dispositivi iOS](#)

• Per dispositivi Android

1. Aprire il menu "Impostazioni" sul dispositivo.
2. Abilitare "Wi-Fi".
3. Selezionare il SSID del router wireless utilizzato dall'elenco dei dispositivi rilevati.



4. Inserire la password del router LAN wireless.  
La periferica è connessa alla stampante.
5. Avviare la stampa dall'applicazione.

• Per dispositivi iOS

1. Aprire il menu "Impostazioni" sul dispositivo.
2. Abilitare "Wi-Fi".
3. Selezionare il SSID del router wireless utilizzato dall'elenco dei dispositivi rilevati.



4. Inserire la password del router LAN wireless.  
La periferica è connessa alla stampante.
5. Avviare la stampa dall'applicazione.

## **Regolazioni per una migliore qualità di stampa**

### **► Regolazione della testina di stampa**

- Regolazione della testina di stampa
- Risoluzione dei problemi di abrasioni sulla carta e immagini sfocate

### **► Regolazione della quantità di carta alimentata**

- Regolazione della quantità di carta alimentata
- Regolazione dell'intensità di aspirazione

## Regolazione della testina di stampa

➔ [Regolazione della testina di stampa](#)

➔ [Risoluzione dei problemi di abrasioni sulla carta e immagini sfocate](#)

## Regolazione della testina di stampa

Se i documenti stampati presentano i seguenti problemi, provare a regolare la testina di stampa.

- **La stampa è sbiadita o presenta bande di diversi colori**  
Eseguire **Stampa motivo controllo ugelli** nel menu touchscreen per controllare l'intasamento degli ugelli della testina di stampa.  
Per istruzioni, vedere "[Verifica della pulizia degli ugelli.](#)"
- **Le righe verticali stampate risultano distorte oppure i colori non sono allineati**  
Eseguire **Allineamento testina di stampa** nel menu touchscreen per regolare l'allineamento della testina di stampa.  
Normalmente, eseguire **Auto (standard)** o **Auto (fine)**. Tuttavia, quando si stampa su carta speciale, o se la qualità di stampa non migliora dopo **Auto (fine)**, provare **Manuale**.
  - ➔ [Regolazione automatica per il raddrizzamento delle linee e colori](#)
  - ➔ [Regolazione manuale per il raddrizzamento delle linee e colori](#)
- **La carta sfrega contro la testina di stampa oppure i bordi delle immagini risultano sfocati**  
L'impostazione di **Spessore carta (altezza testina)** nel menu touchscreen e la modifica dell'altezza della testina di stampa possono migliorare la situazione.
  - ➔ [Risoluzione dei problemi di abrasioni sulla carta e immagini sfocate](#)



## Regolazione automatica per il raddrizzamento delle linee e colori

Se le linee verticali stampate risultano distorte oppure i colori non sono allineati, eseguire **Allineamento testina di stampa** e regolare l'allineamento della testina di stampa.

Scegliere tra **Auto (standard)** e **Auto (fine)** per la regolazione automatica della testina di stampa.

Di solito è possibile migliorare le alterazioni lievi e il mancato allineamento dei colori eseguendo **Auto (standard)**. In assenza di miglioramenti, eseguire **Auto (fine)**.

Quando si esegue **Auto (standard)** o **Auto (fine)**, viene stampato il motivo di regolazione e la posizione della testina di stampa viene regolata automaticamente in base al risultato di stampa.



### ►►►Importante

- Questa funzione non è disponibile con Carta per lucidi, Pellicola opaca traslucida o Pellicola trasparente.
- Se non è possibile eseguire la regolazione come previsto utilizzando carta speciale, provare ad utilizzare un altro tipo di carta o provare la regolazione **Manuale**.

➔ [Regolazione manuale per il raddrizzamento delle linee e colori](#)

### ►►►Nota

- Poiché i risultati della regolazione variano a seconda del tipo di carta, utilizzare lo stesso tipo di carta che verrà utilizzata per la stampa.
- Per cambiare il tipo di carta o per ottenere bordi colorati migliori, eseguire **Auto (standard)**.
- Per garantire una qualità ottimale e in fase di sostituzione della testina di stampa, eseguire **Auto (fine)** per regolare con precisione la posizione tra ugelli e colori.

Per garantire una qualità di stampa elevata si consiglia di eseguire **Auto (fine)**.

### Componenti da preparare

Quando si utilizzano i rotoli	Un rotolo inutilizzato largo almeno 254 mm (10,00")
Quando si utilizzano fogli	<b>Auto (standard):</b> Tre fogli di carta non utilizzata di formato A4/Letter o superiore (oppure un solo foglio se si utilizza carta di formato A2 o superiore) <b>Auto (fine):</b> Cinque fogli di carta non utilizzata di formato A4/Letter o superiore (oppure un solo foglio se si utilizza carta di formato A2 o superiore)

Eseguire la regolazione come indicato di seguito.

1. Caricare la carta.

➔ [Caricare i rotoli nel supporto per rotolo](#)

- ➔ [Caricamento del rotolo superiore sulla stampante](#)
- ➔ [Caricamento del rotolo inferiore sull'unità rotolo \(opzione\)](#)
- ➔ [Caricamento di fogli nella stampante](#)

### »»» **Importante**

- Assicurarsi sempre che la carta caricata corrisponda al tipo di carta specificato sulla stampante. La regolazione non può essere completata correttamente se la carta caricata non corrisponde a quella delle impostazioni.

2. Scorrere la schermata Home e toccare **Manutenzione**.

➔ [Touchscreen](#)

Viene visualizzata la schermata **Manutenzione**.

3. Toccare **Allineamento testina di stampa**.

4. Selezionare e toccare **Auto (standard)** o **Auto (fine)**.

Viene visualizzato un messaggio di conferma.

5. Toccare **Sì**.

Viene visualizzata la schermata di impostazioni dell'origine carta.

6. Selezionare e toccare l'origine carta con la carta caricata.

Viene stampata una pagina di prova per la regolazione.

La regolazione è terminata se è stata eseguita la stampa su un rotolo o su un foglio di formato A2 o più grande.

7. Se si sta stampando su fogli più piccoli del formato A2, sul touchscreen viene visualizzato un messaggio di conferma in cui si richiede di continuare la stampa.

Toccare **OK** e seguire le istruzioni sul touchscreen.

## Regolazione manuale per il raddrizzamento delle linee e colori

Se le linee verticali stampate risultano distorte oppure i colori non sono allineati, eseguire **Allineamento testina di stampa** e regolare l'allineamento della testina di stampa.

Normalmente, eseguire **Auto (standard)**.

➔ [Regolazione automatica per il raddrizzamento delle linee e colori](#)

Tuttavia, quando si stampa su carta speciale, o se la qualità di stampa non migliora dopo **Auto (fine)**, provare **Manuale**.

La regolazione **Manuale** richiede di introdurre un valore di regolazione dopo aver stampato una pagina di prova.



### ►►►Nota

- Per la regolazione si consiglia di utilizzare il tipo di carta utilizzato più frequentemente.

### Componenti da preparare

Quando si utilizzano i rotoli	Un rotolo inutilizzato largo almeno 254 mm (10,00")
Quando si utilizzano fogli	Tre fogli di carta non utilizzata di formato A4/Letter o superiore (oppure un solo foglio se si utilizza carta di formato A2 o superiore)

Eseguire la regolazione come indicato di seguito.

#### 1. Caricare la carta.

- ➔ [Caricare i rotoli nel supporto per rotolo](#)
- ➔ [Caricamento del rotolo superiore sulla stampante](#)
- ➔ [Caricamento del rotolo inferiore sull'unità rotolo \(opzione\)](#)
- ➔ [Caricamento di fogli nella stampante](#)

### ►►►Importante

- Assicurarsi sempre che la carta caricata corrisponda al tipo di carta specificato sulla stampante. La regolazione non può essere completata correttamente se la carta caricata non corrisponde a quella delle impostazioni.

#### 2. Scorrere la schermata Home e toccare **Manutenzione**.

- ➔ [Touchscreen](#)

Viene visualizzata la schermata **Manutenzione**.

3. Toccare **Allineamento testina di stampa**.

4. Toccare **Manuale**.

Viene visualizzato un messaggio di conferma.

#### ►►►Nota

- Se non si esegue **Auto (fine)**, viene visualizzato un messaggio di conferma che invita a eseguire **Auto (fine)**.

In questo caso, toccare **Sì** ed eseguire **Auto (fine)**.

5. Toccare **Sì**.

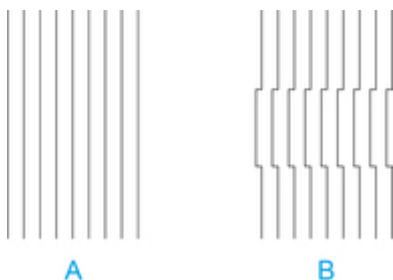
Viene visualizzata la schermata di impostazione per l'alimentazione carta.

6. Selezionare e toccare l'alimentazione carta con la carta caricata.

Viene stampata una pagina di prova per la regolazione.

7. Toccare **D-1**.

8. Esaminare la pagina di prova per la regolazione D-1 e determinare il numero del motivo con linee diritte.



A. Esempio con linee diritte

B. Esempio con linee non allineate

#### ►►►Nota

- Se due motivi sembrano ugualmente soddisfacenti e non è possibile decidere quale sia migliore, scegliere un valore intermedio.

Ad esempio, scegliere 11 se non si è in grado di decidere tra il motivo 10 e il motivo 12.

9. Toccare il numero confermato.

10. Ripetere i passi 7-9 per specificare il valore di regolazione per le opzioni da **D-2** a **D-35**.

**D-6, D-12, D-18, D-24** e **D-30** non possono essere configurati.

11. Toccare **OK**.

Il valore della regolazione risulta così registrato e la regolazione è completata.

## Risoluzione dei problemi di abrasioni sulla carta e immagini sfocate

L'impostazione relativa all'altezza della testina di stampa influisce sulla qualità della stampa.

Se si specifica un valore basso per l'altezza della testina di stampa le immagini saranno più chiare e la qualità della stampa risulterà migliorata, tuttavia ciò potrebbe causare sfregamenti della carta contro la testina di stampa.

Se invece si specifica un valore alto per l'altezza della testina di stampa, non si verificheranno sfregamenti della carta contro la testina di stampa, tuttavia la qualità della stampa risulterà inferiore.

### ►►►Importante

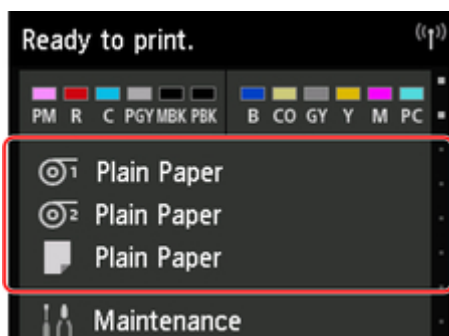
- In caso di sfregamento o blocco della carta sulla testina di stampa, potrebbero verificarsi inceppamenti oppure i documenti stampati potrebbero sporcarsi.

### ►►►Nota

- Sollevare o abbassare la testina di stampa a seconda della natura del problema.
  - ➔ [La carta viene sfregata contro la testina di stampa](#)
  - ➔ [I bordi della carta sono sporchi](#)
  - ➔ [I bordi delle immagini risultano sfocati o sono presenti striature bianche](#)

1. Toccare l'area di visualizzazione delle impostazioni della carta nella schermata Home.

➔ [Touchscreen](#)



Viene visualizzata la schermata **Impostazioni carta**.

2. Selezionare l'alimentazione carta per l'impostazione dell'altezza della testina di stampa e toccare **Impostazioni carta**.

Viene visualizzata la schermata **Impostazioni carta**.

3. Toccare **Avanzate**.

Viene visualizzata la schermata **Impostazioni carta avanzate**.

4. Toccare **Spessore carta (altezza testina)**.
5. Selezionare e toccare il valore di impostazione.

#### **»»»Nota**

- Utilizzando **Auto** è possibile garantire che la stampante regoli l'altezza della testina di stampa al livello ottimale prima della stampa corrispondente alla temperatura ambiente e all'umidità, visualizzando il valore di impostazione selezionato per il lavoro di stampa precedente in **Valori applicati con imp. auto**.

➔ [Informazioni sulla stampante](#)

- Quando si utilizza un'impostazione diversa da **Auto**, verrà sempre applicato tale valore.
- A seconda del tipo di carta, alcuni valori di impostazione potrebbero non essere disponibili.

## **Regolazione della quantità di carta alimentata**

- **Regolazione della quantità di carta alimentata**
- **Regolazione dell'intensità di aspirazione**



## **Regolazione della quantità di carta alimentata**

- **Selezione del metodo di regolazione della quantità di carta alimentata**
- **Regolazione automatica dell'effetto bande**
- **Regolazione manuale dell'effetto bande**
- **Regolazione precisa della quantità di carta alimentata**
- **Regolazione della lunghezza delle linee**

## Selezione del metodo di regolazione della quantità di carta alimentata

Esistono due metodi per regolare la quantità di carta alimentata, **Priorità qualità di stampa (Prioritize print quality)** e **Priorità precisione lungh. (Prioritize length accuracy)**, entrambi applicati durante la stampa.

Poiché il metodo applicato durante la stampa è determinato dal valore dell'impostazione **Imposta priorità (Set priority)**, configurare **Imposta priorità (Set priority)** in base all'obiettivo di stampa.

Per eseguire le impostazioni, seguire la procedura riportata di seguito.

1. Caricare la carta.

- [Caricamento di rotoli sul supporto per rotoli](#)
- [Caricamento del rotolo superiore nella stampante](#)
- [Caricamento di fogli nella stampante](#)

2. Scorrere la schermata HOME e toccare  **Manutenzione (Maintenance)**.

- [Operazioni di menu](#)

3. Toccare **Regolazione alimentazione carta (Paper feed adjustment)**.

4. Toccare **Imposta priorità (Set priority)**.

5. Toccare la carta da regolare.

6. Toccare l'impostazione.

### **Priorità qualità di stampa (Prioritize print quality)**

Regola la quantità di carta per ridurre l'effetto bande sui fogli dei documenti stampati. Vengono applicate le impostazioni di **Regola qualità di stampa (Adjust print quality)**. Quando viene eseguito **Paper feed fine adjustment**, vengono applicate le impostazioni di **Paper feed fine adjustment** oltre alle impostazioni di **Regola qualità di stampa (Adjust print quality)**.

### **Priorità precisione lungh. (Prioritize length accuracy)**

Regola la quantità di carta per una maggiore precisione delle linee nei documenti stampati.

### **Auto**

Viene selezionato **Priorità qualità di stampa (Prioritize print quality)** o **Priorità precisione lungh. (Prioritize length accuracy)** in base all'impostazione selezionata nel driver della stampante al momento della stampa.

7. Toccare **OK** nella schermata visualizzata.

## Regolazione automatica dell'effetto bande

Se le immagini stampate sono interessate dall'effetto bande in colori diversi lungo il foglio, eseguire **Regola qualità di stampa (Adjust print quality)** per la regolazione automatica della quantità di carta alimentata.

La stampante stampa e legge un motivo di prova per la regolazione automatica della quantità di carta alimentata.

### »»» Importante

- Se si utilizzano supporti trasparenti, applicare la regolazione manuale.

■ [Regolazione manuale dell'effetto bande](#)

### »»» Nota

- Si consiglia di eseguire la regolazione se è stato cambiato il tipo o il formato della carta.
- Controllare sempre i valori di **Imposta priorità (Set priority)**.
  - [Selezione del metodo di regolazione della quantità di carta alimentata](#)
- Se è necessaria una regolazione precisa, eseguire **Paper feed fine adjustment**.
  - [Regolazione precisa della quantità di carta alimentata](#)
- Utilizzare **Regola lunghezza alimentazione (Adjust feed length)** per garantire che le linee nei disegni CAD siano stampate alla lunghezza esatta.
  - [Regolazione della lunghezza delle linee](#)
- L'operazione può richiedere tempo, in base al tipo di carta.

### Materiale necessario

Se si utilizza carta in rotoli	Un rotolo inutilizzato largo almeno 254,0 mm (10,00 pollici)
Se si utilizzano fogli	Due fogli di carta inutilizzata almeno di formato A4/Letter (o un foglio di formato A2 o di lunghezza superiore)

Per eseguire la regolazione, seguire la procedura riportata di seguito.

1. Caricare la carta.

- [Caricamento di rotoli sul supporto per rotoli](#)
- [Caricamento del rotolo superiore nella stampante](#)
- [Caricamento di fogli nella stampante](#)

2. Scorrere la schermata HOME e toccare  **Manutenzione (Maintenance)**.

- [Operazioni di menu](#)

3. Toccare **Regolazione alimentazione carta (Paper feed adjustment)**.

4. Toccare **Regola qualità di stampa (Adjust print quality)**.

5. Toccare **Auto**.

6. Toccare la carta da regolare.

Viene stampato un motivo di prova per la regolazione, quindi la regolazione è completata.

## Regolazione manuale dell'effetto bande

Se le immagini stampate sono interessate dall'effetto bande in colori diversi, eseguire **Regola qualità di stampa (Adjust print quality)** per la regolazione della quantità di carta alimentata.

Utilizzare la regolazione manuale per supporti ad elevata trasparenza.

La regolazione manuale richiede di inserire un valore di regolazione dopo la stampa di un motivo di prova.

### ►►► Nota

- Si consiglia di eseguire la regolazione se è stato cambiato il tipo o il formato della carta.
- Controllare sempre i valori di **Imposta priorità (Set priority)**.
  - [Selezione del metodo di regolazione della quantità di carta alimentata](#)
- Se è necessaria una regolazione precisa, eseguire **Paper feed fine adjustment**.
  - [Regolazione precisa della quantità di carta alimentata](#)
- Utilizzare **Regola lunghezza alimentazione (Adjust feed length)** per garantire che le linee nei disegni CAD siano stampate alla lunghezza esatta.
  - [Regolazione della lunghezza delle linee](#)

Materiale necessario

Se si utilizza carta in rotoli	Un rotolo inutilizzato largo almeno 254,0 mm (10,00 pollici)
Se si utilizzano fogli	Due fogli di carta inutilizzata almeno di formato A4/Letter

Per eseguire la regolazione, seguire la procedura riportata di seguito.

#### 1. Caricare la carta.

- [Caricamento di rotoli sul supporto per rotoli](#)
- [Caricamento del rotolo superiore nella stampante](#)
- [Caricamento di fogli nella stampante](#)

### ►►► Importante

- Assicurarsi sempre che la carta caricata corrisponda al tipo di carta specificato. La regolazione non può essere completata correttamente se la carta caricata non corrisponde alle impostazioni.

#### 2. Scorrere la schermata HOME e toccare **Manutenzione (Maintenance)**.

- [Operazioni di menu](#)

#### 3. Toccare **Regolazione alimentazione carta (Paper feed adjustment)**.

#### 4. Toccare **Regola qualità di stampa (Adjust print quality)**.

#### 5. Toccare **Manuale (Manual)**.

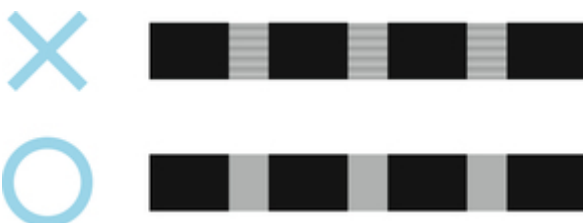
6. Toccare la carta da regolare.

Viene stampato il motivo di prova A per la regolazione manuale.

**▶▶▶ Nota**

- Durante la stampa su fogli, seguire le istruzioni visualizzate e rimuovere il foglio.

7. Esaminare il motivo di prova A per la regolazione. Determinare il motivo in cui l'effetto bande è meno visibile.



**▶▶▶ Nota**

- Se l'effetto bande sembra meno visibile in due motivi e non si è in grado di decidere quale sia il migliore, scegliere un valore intermedio. Ad esempio, scegliere 11 se non si è in grado di decidere se sia migliore il motivo 10 o 12.

8. Toccare il numero stabilito.

Viene stampato il motivo di prova B per la regolazione manuale.

**▶▶▶ Nota**

- Se il motivo di prova A è stato stampato su un foglio, seguire le istruzioni visualizzate e utilizzare un altro foglio dello stesso tipo di carta. Inoltre, una volta completata la stampa del motivo di prova B, seguire le istruzioni visualizzate e rimuovere il foglio.

9. Esaminare il motivo di prova B per la regolazione. Determinare il motivo in cui l'effetto bande è meno visibile.

10. Toccare il numero stabilito.

Il valore di regolazione viene registrato e la regolazione è completata.

## Regolazione precisa della quantità di carta alimentata

Se il contrasto è poco uniforme o l'effetto bande in colori diversi appare a intervalli di 30 mm (1,2 pollici) nei documenti stampati, provare a eseguire **Paper feed fine adjustment** durante la stampa per regolare con precisione la quantità di carta alimentata.

### ►►► Nota

- Il menu **Paper feed fine adjustment** viene visualizzato solo durante la stampa.  
Inoltre, viene visualizzato quando è selezionato **Auto** o **Priorità qualità di stampa (Prioritize print quality)** in **Imposta priorità (Set priority)** nella sezione **Regolazione alimentazione carta (Paper feed adjustment)**.
- Eseguire sempre **Regola qualità di stampa (Adjust print quality)** prima di **Paper feed fine adjustment**.  
Dopo aver eseguito **Regola qualità di stampa (Adjust print quality)**, il valore di **Paper feed fine adjustment** viene sempre riportato a 0.
  - [Regolazione automatica dell'effetto bande](#)
  - [Regolazione manuale dell'effetto bande](#)

Per eseguire la regolazione, seguire la procedura riportata di seguito.

1. Scorrere la schermata HOME e toccare  **Manutenzione (Maintenance)** mentre è in corso la stampa.

■ [Operazioni del menu della stampante](#)

2. Toccare **Paper feed fine adjustment**.

3. Toccare il valore.

A questo punto, se l'effetto bande appare nei colori scuri, selezionare un valore di impostazione compreso tra 1 e 5; se appare nei colori chiari, selezionare un valore di impostazione compreso tra -1 e -5.

## Regolazione della lunghezza delle linee

Per garantire che le linee nei disegni CAD siano stampate alla lunghezza esatta, utilizzare **Regola lunghezza alimentazione (Adjust feed length)** per regolare la quantità di avanzamento della carta.

Sono disponibili due opzioni in **Regola lunghezza alimentazione (Adjust feed length)** : **Stampa motivo allineam. (Print alignment pattern)** e **Modifica valori di regolazione (Change adjustment values)**.

### »» Nota

- Si consiglia di eseguire la regolazione se è stato cambiato il tipo o il formato della carta.
- Controllare sempre i valori di **Imposta priorità (Set priority)** prima della regolazione.

■ [Selezione del metodo di regolazione della quantità di carta alimentata](#)

Materiale necessario

Se si utilizza carta in rotoli	<ul style="list-style-type: none"><li>• Un rotolo inutilizzato largo almeno 254,0 mm (10,00 pollici)</li><li>• Righello ad alta precisione</li></ul>
Se si utilizzano fogli	<ul style="list-style-type: none"><li>• Un foglio di carta inutilizzata almeno di formato A4/Letter</li><li>• Righello ad alta precisione</li></ul>

Per eseguire la regolazione, seguire la procedura riportata di seguito.

#### 1. Caricare la carta.

- [Caricamento di rotoli sul supporto per rotoli](#)
- [Caricamento del rotolo superiore nella stampante](#)
- [Caricamento di fogli nella stampante](#)

### »» Importante

- Assicurarsi sempre che la carta caricata corrisponda al tipo di carta specificato. La regolazione non può essere completata correttamente se la carta caricata non corrisponde alle impostazioni.

#### 2. Scorrere la schermata HOME e toccare **Manutenzione (Maintenance)**.

- [Operazioni di menu](#)

#### 3. Toccare **Regolazione alimentazione carta (Paper feed adjustment)**.

#### 4. Toccare **Regola lunghezza alimentazione (Adjust feed length)**.

#### 5. Toccare **Stampa motivo allineam. (Print alignment pattern)** o **Modifica valori di regolazione (Change adjustment values)**.

- Se si tocca **Stampa motivo allineam. (Print alignment pattern)**:

Viene stampato il motivo di prova su cui misurare la scala e calcolare la discrepanza.

La barra della scala indica "Millimetri" con incrementi di 50 mm e "Pollici" con incrementi di 1 pollice.





- Se si tocca **Modifica valori di regolazione (Change adjustment values)**:

Non viene stampato alcun motivo di prova. Sarà necessario misurare un documento già stampato per stabilire la discrepanza.

#### 6. Toccare la quantità di discrepanza.

Se la scala è più corta delle dimensioni effettive, utilizzare un valore di impostazione positivo. Se è più lunga, utilizzare un valore negativo.

La quantità di carta alimentata può essere regolata con incrementi dello 0,02%.

## Regolazione dell'intensità di aspirazione

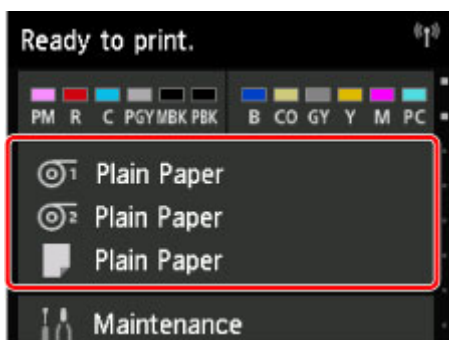
Durante la stampa su carta pesante o carta che si arriccia facilmente, se la testina di stampa sfrega contro il foglio è possibile regolare il livello di aspirazione contro la carta sul piano di lettura per migliorare i risultati.

### »»» Importante

- La carta che sfrega contro la testina di stampa o che viene bloccata dalla stessa potrebbe incepparsi o dare luogo a documenti macchiati.

1. Scorrere la schermata HOME e toccare l'area con le informazioni sulla carta.

#### ☰ Operazioni di menu



2. Toccare la carta per cambiare l'intensità di aspirazione nella schermata **Impostazioni carta (Paper settings)**.
3. Toccare **Impostazioni carta (Paper settings)**.
4. Toccare **Avanzate (Advanced)**.
5. Toccare **Potenza vuoto unità di trasporto (Transport unit vacuum strength)**.
6. Toccare l'intensità di aspirazione.

## **Gestione del colore**

- ▶ **Guida alla stampa fotografica digitale**
- ▶ **Calibrazione colore**
  - Gestione dei colori
  - Esecuzione della calibrazione colore
  - Regolazione dei tipi di calibrazione del colore
- ▶ **Guida Device Management Console**

## Calibrazione colore

- ➔ [Gestione dei colori](#)
- ➔ [Esecuzione della calibrazione colore](#)
- ➔ [Regolazione dei tipi di calibrazione del colore](#)

## Gestione dei colori

La gestione del colore (calibrazione del colore) corregge le variazioni di tono dovute alle differenze tra stampanti e all'invecchiamento, e permette di ottenere toni colore sempre uguali.

I toni del colore della stampante possono essere corretti con la calibrazione del colore.

Se si utilizzano più stampanti, è possibile unificare i toni del colore eseguendo la calibrazione del colore su ciascuna stampante.

### Eseguire calibrazione colore

La calibrazione del colore migliora l'uniformità dei colori compensando le leggere differenze di aspetto nella stampa dovute a variazioni tra le stampanti o alla loro diversa età.

È possibile utilizzare il pannello dei comandi per abilitare o disabilitare i valori di regolazione della calibrazione del colore, visualizzare lo stato di calibrazione e configurare le notifiche che segnalano quando è necessario eseguire la calibrazione del colore.

È inoltre possibile eseguire la calibrazione del colore da Device Management Console.

Vedere di seguito per i dettagli.

➔ Guida Device Management Console(Windows)

➔ Guida Device Management Console(Mac OS)

### Verifica dell'opportunità di eseguire la calibrazione del colore

È possibile utilizzare la barra di avanzamento sullo schermo del computer per stabilire quando eseguire la calibrazione del colore.

Utilizzare Device Management Console per stabilire quando eseguire la calibrazione del colore.

Vedere di seguito per i dettagli.

➔ Guida Device Management Console(Windows)

➔ Guida Device Management Console(Mac OS)

### Gestione centrale di più stampanti

È possibile visualizzare lo stato di più stampanti collegate in rete o tramite USB.

È inoltre possibile impostare notifiche e-mail se si verificano avvertenze o errori della stampante.

Utilizzare Device Management Console per gestire le stampanti.

Vedere di seguito per i dettagli.

➔ Guida Device Management Console(Windows)

➔ Guida Device Management Console(Mac OS)

### Utilizzare carta diversa dalla carta originale Canon

Per eseguire la calibrazione del colore per carta diversa dalla carta originale Canon, è necessario creare e registrare informazioni dedicate sul supporto.

Per registrare queste informazioni sul supporto, utilizzare Media Configuration Tool.

Vedere di seguito per i dettagli.

➔ Guida Media Configuration Tool(Windows)

➔ Guida Media Configuration Tool(Mac OS)

## Esecuzione della calibrazione colore

La calibrazione del colore migliora l'uniformità dei colori compensando le leggere differenze di aspetto dei colori nella stampa dovute a variazioni singole o alla diversa età delle stampanti.

Se si esegue la calibrazione del colore viene effettuata la stampa di un motivo di prova (integrato nella stampante) che sarà poi letto automaticamente dalla stampante.

Grazie a questa operazione vengono impostati automaticamente valori di regolazione della calibrazione che riflettono il risultato della stampa della pagina di prova.

### ►►►Importante

- Per aumentare l'accuratezza della stabilità del colore durante il processo di calibrazione, mantenere sempre le condizioni dell'ambiente costanti con un livello di temperatura compreso tra 15 e 30 °C (da 59 a 86 °F) e un livello di umidità compreso tra il 40 e il 60%.

Eseguire la calibrazione colore in presenza di condizioni di temperatura e umidità diverse può impedire alla stampante di effettuare regolazioni corrette.

- Prima della calibrazione del colore, assicurarsi che la stampante non sia esposta alla luce diretta del sole o ad altre fonti di luce intensa.

Se la stampante è esposta a forti sorgenti di luce, potrebbe non essere possibile ottenere una regolazione corretta.

## Tempo consigliato per l'esecuzione della calibrazione del colore

Si consiglia di eseguire la calibrazione del colore nei seguenti casi.

- Dopo l'installazione iniziale della stampante
- Dopo la sostituzione della testina di stampa
- Se i colori sembrano diversi da quelli stampati in precedenza, nonostante l'ambiente e le condizioni di stampa non siano cambiati
- Per stampare con colori allineati in più stampanti
- Quando viene visualizzata la guida di esecuzione

## Esecuzione della calibrazione del colore

Eseguire la calibrazione del colore utilizzando la seguente procedura.

1. È possibile confermare se la carta da caricare possa essere utilizzata per la calibrazione colore.

➔ [Elenco informazioni carta](#)

2. Caricare la carta.

➔ [Caricare i rotoli nel supporto per rotolo](#)

➔ [Caricamento del rotolo superiore sulla stampante](#)

➔ [Caricamento del rotolo inferiore sull'unità rotolo \(opzione\)](#)

➔ [Caricamento di fogli nella stampante](#)

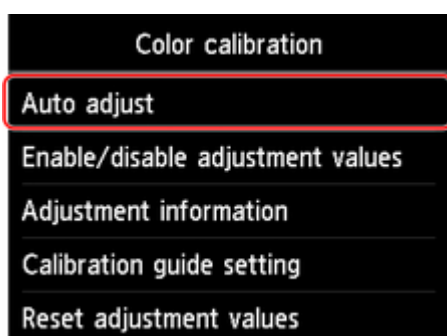
3. Scorrere la schermata Home e toccare **Manutenzione**.

➔ [Touchscreen](#)

Viene visualizzata la schermata **Manutenzione**.

4. Toccare **Calibrazione colore**.

5. Toccare **Regolazione automatica (Auto adjust)**.



Viene visualizzato un messaggio di conferma.

#### ➤➤➤ **Nota**

- Per i dettagli sulle voci di menu oltre a **Regolazione automatica (Auto adjust)**, vedere "[Altre voci di menu](#)."

6. Toccare **Sì**.

Viene visualizzata la schermata di impostazioni dell'origine carta.

7. Selezionare e toccare l'origine carta con la carta caricata.

Dopo aver confermato la carta e dopo aver eseguito la calibrazione del colore, il valore di regolazione della calibrazione viene impostato automaticamente.

## **Altre voci di menu**

- **Attiva/Disattiva valori regolaz. (Enable/disable adjustment values)**

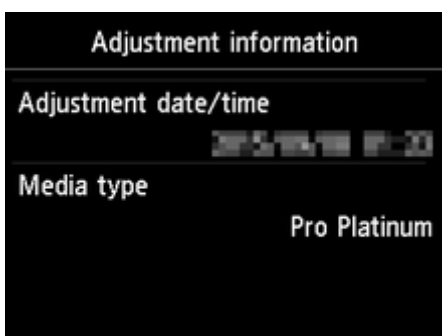
È possibile scegliere se applicare il valore di regolazione della calibrazione in fase di stampa.

Tuttavia, per le impostazioni diverse da **Valore di calibrazione** del driver della stampante, i valori specificati nel driver ottengono la priorità.

- **Informazioni di regolazione (Adjustment information)**



È possibile confermare la data/ora di regolazione della calibrazione del colore e il tipo di supporto utilizzato.



- **Impostazione guida calibrazione (Calibration guide setting)**

È possibile scegliere se visualizzare un messaggio sul touchscreen che chiede di eseguire la calibrazione del colore nelle seguenti situazioni.

- Quando è stata installata una nuova testina di stampa
- Quando è stato effettuato un certo numero di stampe dopo aver eseguito la calibrazione del colore
- Quando i dati di calibrazione del colore sono stati inizializzati

- **Reimposta valori regolazione (Reset adjustment values)**

Cancellare il valore di regolazione della calibrazione del colore e le informazioni di regolazione.

# Regolazione dei tipi di calibrazione del colore

## Regolazione dei tipi di calibrazione del colore

Calibrazione comune e calibrazione unica rappresentano i tipi di regolazione della calibrazione del colore.

Il tipo di regolazione viene scelto in base al tipo di supporto usato per eseguire la calibrazione del colore.

## Caratteristiche

### Calibrazione comune

Quando si esegue la calibrazione del colore per un tipo di carta originale Canon, il colore viene regolato anche per l'altro tipo di carta.

È possibile utilizzare più tipi di supporto facilmente in poco tempo, perché non è necessario eseguire la calibrazione del colore su ogni singolo tipo di supporto.

### Calibrazione univoca

Anche quando si esegue la calibrazione del colore il colore dell'altra carta non viene regolato, pertanto il colore dell'altra carta non subisce variazioni.

### »»»Nota

- Per i dettagli sulla possibilità di eseguire la calibrazione del colore e sui tipi di regolazione per i vari tipi di carta, vedere "Elenco informazioni carta."

- **Calibrazione comune**

Se la calibrazione del colore viene eseguita su un tipo di supporto categorizzato come calibrazione comune, vengono impostati nuovi valori comuni di regolazione della calibrazione.

Tra i tipi di supporto della categoria calibrazione comune, nuovi valori comuni di regolazione della calibrazione vengono impostati per la carta per cui non è stata eseguita la calibrazione del colore.

I valori comuni di regolazione della calibrazione si applicano a tutte le qualità di stampa.

### »»»Nota

- Se la carta in uso non supporta la calibrazione del colore, eseguire prima la calibrazione con la carta categorizzata come calibrazione comune.

Il nuovi valori comuni di regolazione della calibrazione si applicano anche alla carta in uso.

- Se è stata eseguita la calibrazione del colore, i valori di regolazione della calibrazione sono già impostati.

I nuovi valori comuni di regolazione della calibrazione non vengono sovrascritti per questo tipo di supporto.

- **Calibrazione univoca**

Se la calibrazione del colore viene eseguita su un tipo di supporto categorizzato come calibrazione unica, vengono impostati nuovi valori unici di regolazione della calibrazione.

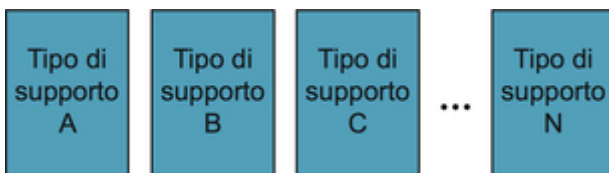
## »»»Nota

- Se la calibrazione del colore non viene eseguita nemmeno una volta utilizzando la carta categorizzata come calibrazione unica, l'esecuzione della calibrazione comune provoca la sovrascrittura dei valori di regolazione della calibrazione.

### **Esempio: quando viene eseguita la seguente calibrazione del colore con le impostazioni predefinite**

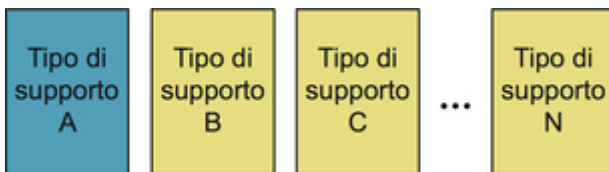
Prima volta: eseguire la calibrazione del colore con il tipo di supporto A (categorizzato come calibrazione comune)

- Tutti i tipi di supporto da A a N: vengono applicati i valori di regolazione della calibrazione del tipo di supporto A.



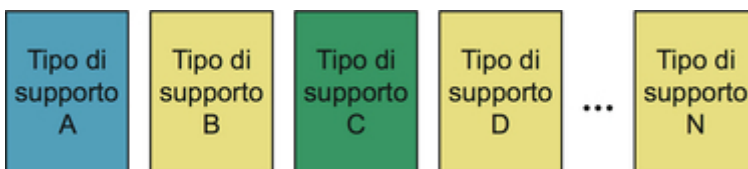
Seconda volta: eseguire la calibrazione del colore con il tipo di supporto B (categorizzato come calibrazione comune)

- Tipo di supporto A: i valori di regolazione della calibrazione del tipo di supporto A applicati la prima volta hanno la priorità.
- Tipi di supporto da B a N: vengono applicati i valori di regolazione della calibrazione del tipo di supporto B.



Terza volta: eseguire la calibrazione del colore con il tipo di supporto C (categorizzato come calibrazione unica)

- Tipo di supporto A: i valori di regolazione della calibrazione del tipo di supporto A applicati la prima volta hanno la priorità.
- Tipi di supporto B e da D a N: i valori di regolazione della calibrazione del tipo di supporto B applicati la seconda volta hanno la priorità.
- Tipo di supporto C: vengono applicati i valori di regolazione della calibrazione del tipo di supporto C.



## »»»Nota

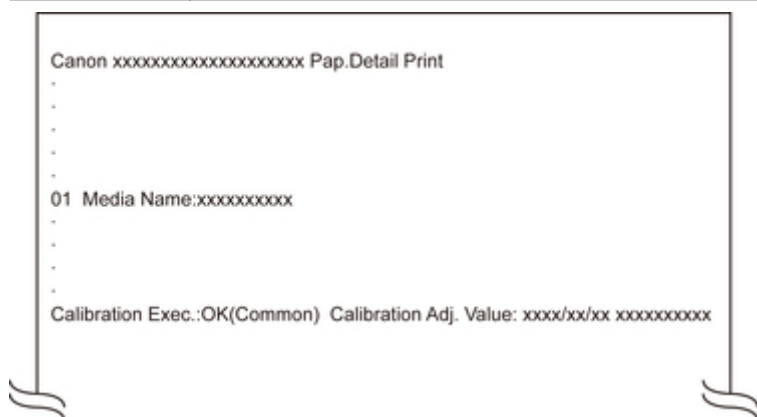
- È possibile confermare la data di regolazione della calibrazione applicata e il tipo di carta utilizzato con **Informazioni di regolazione in Calibrazione colore** nel menu del touchscreen.

## Per confermare le informazioni sulla carta registrate nella stampante

Per stampare le informazioni sul supporto, selezionare **Impostazioni periferica > Impostazioni sulla carta > Stampa impostaz. carta avanzate** nel menu del touchscreen.

Viene visualizzato quanto segue.

Display	Significato
Calibration Exec.	Supporta la calibrazione del colore
OK(Common)	Esegue la calibrazione comune
OK(Unique)	Esegue la calibrazione unica
N/A	Non è possibile eseguire la calibrazione del colore
Calibration Adj. Value	Informazioni sull'applicazione della calibrazione (data di esecuzione e nome della carta)



### ➤➤➤ Nota

- È possibile controllare le informazioni sul supporto con Device Management Console o il driver della stampante.

Vedere di seguito per i dettagli.

- ➔ Guida Device Management Console(Windows)
- ➔ Guida Device Management Console(Mac OS)
- ➔ [Aggiornamento delle informazioni sui supporti nel driver della stampante](#)(Windows)
- ➔ Conferma delle informazioni sulla carta nella stampante(Mac OS)

## **Manutenzione e materiali di consumo**

### ▶ **Serbatoi d'inchiostro**

- Serbatoi d'inchiostro
- Sostituzione dei serbatoi d'inchiostro
- Verifica dei livelli dei serbatoi dell'inchiostro
- Quando sostituire il serbatoio dell'inchiostro

### ▶ **Testina di stampa**

- Testina di stampa
- Verifica della pulizia degli ugelli
- Pulizia della testina di stampa
- Sostituzione della testina di stampa

### ▶ **Cartuccia di manutenzione**

- Cartuccia di manutenzione
- Sostituzione della cartuccia di manutenzione
- Verifica della capacità residua della cartuccia di manutenzione
- Quando sostituire la cartuccia di manutenzione

### ▶ **Lama di taglio**

- Lama di taglio
- Sostituzione della lama di taglio

### ▶ **Esecuzione delle funzioni di manutenzione dal computer (Windows)**

- Pulizia delle testine di stampa
- Stampa di un test di controllo degli ugelli

### ▶ **Esecuzione delle funzioni di manutenzione dal computer (Mac OS)**

- Pulizia delle testine di stampa
- Stampa di un test di controllo degli ugelli
- Regolazione del valore di avanzamento della carta

### ▶ **Pulizia della stampante**

- Pulizia delle superfici esterne della stampante
- Pulizia dell'interno del coperchio superiore
- Pulizia dell'unità rotolo
- Pulizia della testina di stampa

► **Altra manutenzione**


- Operazioni preliminari al trasferimento della stampante
- Reinstallazione della stampante

## Serbatoi dell'inchiostro

- ➔ [Serbatoi dell'inchiostro](#)
- ➔ [Sostituzione dei serbatoi dell'inchiostro](#)
- ➔ [Verifica dei livelli dei serbatoi dell'inchiostro](#)
- ➔ [Quando sostituire il serbatoio dell'inchiostro](#)


## Serbatoi dell'inchiostro

Al momento dell'acquisto, controllare il Numero modello.

Forma	Colori	Numero modello	Tipo inchiostro	Capacità		
	Nero Opaco	PFI-1100 MBK	Inchiostro pigmentato	160 ml (5,4 fl oz)		
	Nero Fotografico	PFI-1100 PBK				
	Ciano	PFI-1100 C				
	Magenta	PFI-1100 M				
	Giallo	PFI-1100 Y				
	Ciano Fotografico	PFI-1100 PC				
	Magenta Fotografico	PFI-1100 PM				
	Grigio	PFI-1100 GY				
	Foto grigia	PFI-1100 PGY				
	Rosso	PFI-1100 R				
	Blu	PFI-1100 B				
	Ottimizzatore Chroma	PFI-1100 CO				
	Nero Opaco	PFI-1300 MBK			Inchiostro pigmentato	330 ml (11,2 fl oz)
	Nero Fotografico	PFI-1300 PBK				
	Ciano	PFI-1300 C				
	Magenta	PFI-1300 M				
	Giallo	PFI-1300 Y				
	Ciano Fotografico	PFI-1300 PC				
	Magenta Fotografico	PFI-1300 PM				
	Grigio	PFI-1300 GY				
	Foto grigia	PFI-1300 PGY				
	Rosso	PFI-1300 R				
	Blu	PFI-1300 B				



Forma	Colori	Numero modello	Tipo inchiostro	Capacità
	Ottimizzatore Chroma	PFI-1300 CO		

Forma	Colori	Numero modello	Tipo inchiostro	Capacità
	Nero Opaco	PFI-1700 MBK	Inchiostro pigmentato	700 ml (23,7 fl oz)
	Nero Fotografico	PFI-1700 PBK		
	Ciano	PFI-1700 C		
	Magenta	PFI-1700 M		
	Giallo	PFI-1700 Y		
	Ciano Fotografico	PFI-1700 PC		
	Magenta Fotografico	PFI-1700 PM		
	Grigio	PFI-1700 GY		
	Foto grigia	PFI-1700 PGY		
	Rosso	PFI-1700 R		
	Blu	PFI-1700 B		
	Ottimizzatore Chroma	PFI-1700 CO		

### ►►► Nota

- Per le istruzioni sulla sostituzione del serbatoio d'inchiostro, vedere "[Sostituzione dei serbatoi dell'inchiostro.](#)"

# Sostituzione dei serbatoi dell'inchiostro

## La serbatoio d'inchiostro compatibile

Per i dettagli sul serbatoio d'inchiostro compatibile, vedere "[Serbatoi dell'inchiostro.](#)"

È possibile sostituire il serbatoio d'inchiostro con capacità di 160 ml (5,4 fl oz), 330 ml (11,2 fl oz) e 700 ml (23,7 fl oz).

### ►►► Nota

- A seconda del colore, è anche possibile utilizzare un serbatoio d'inchiostro con una capacità diversa.

## Precauzioni per la manipolazione del serbatoio d'inchiostro

Adottare le seguenti precauzioni per manipolare il serbatoio d'inchiostro.

### Attenzione

- Per questioni di sicurezza, conservare il serbatoio d'inchiostro fuori dalla portata dei bambini.
- Se l'inchiostro viene ingerito accidentalmente, rivolgersi immediatamente a un medico.

### ►►► Importante

- Potrebbe esservi dell'inchiostro intorno ai fori dell'inchiostro del serbatoio d'inchiostro rimosso. Maneggiare con cautela il serbatoio d'inchiostro durante la sostituzione. L'inchiostro potrebbe macchiare i vestiti.
- Non installare un serbatoio d'inchiostro usato in questa stampante in un altro modello di stampante. In caso contrario, non sarà possibile eseguire correttamente il rilevamento del livello dell'inchiostro, il che potrebbe danneggiare la stampante o causare altri problemi.
- Si consiglia di utilizzare un serbatoio d'inchiostro entro sei mesi dalla rottura del sigillo. L'utilizzo di un serbatoio d'inchiostro più vecchio potrebbe influire sulla qualità di stampa.
- Non lasciare la stampante senza serbatoio d'inchiostro installato per lunghi periodi (un mese o più). L'inchiostro residuo potrebbe rapprendersi all'interno della stampante e influire sulla qualità di stampa.

## Come sostituire un serbatoio d'inchiostro

Se viene visualizzato un messaggio che invita a sostituire un serbatoio d'inchiostro, consultare i dettagli del messaggio e procedere con il passo 2.

1. [Selezione della sostituzione del serbatoio d'inchiostro dal menu](#)
2. Rimozione del serbatoio d'inchiostro
  - ➔ [Rimozione del serbatoio d'inchiostro \(160 ml \(5,4 fl oz\)/330 ml \(11,2 fl oz\)\)](#)
  - ➔ [Rimozione del serbatoio d'inchiostro \(700 ml \(23,7 fl oz\)\)](#)
3. Caricamento del nuovo serbatoio d'inchiostro

➔ [Caricamento del serbatoio d'inchiostro \(160 ml \(5,4 fl oz\)/330 ml \(11,2 fl oz\)\)](#)

➔ [Caricamento del serbatoio d'inchiostro \(700 ml \(23,7 fl oz\)\)](#)

### ►►► Importante

- Non rimuovere un serbatoio d'inchiostro durante l'inizializzazione subito dopo l'accensione della stampante oppure durante la pulizia della testina di stampa. Potrebbero verificarsi perdite di inchiostro.

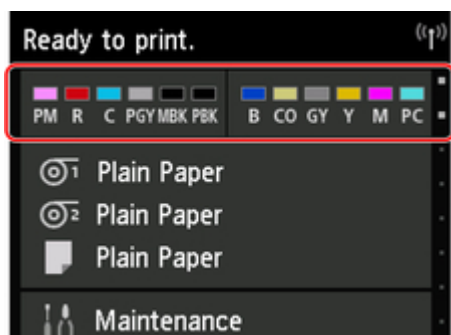
### ►►► Nota

- È possibile sostituire il serbatoio d'inchiostro anche durante la stampa, quando vengono annullati i lavori di stampa o se viene fatta avanzare della carta.

## Selezione della sostituzione del serbatoio d'inchiostro dal menu

1. Toccare l'area di visualizzazione dell'inchiostro nella schermata Home.

➔ [Touchscreen](#)



Viene visualizzata la schermata **Attuali volumi inchiostro stimati**.

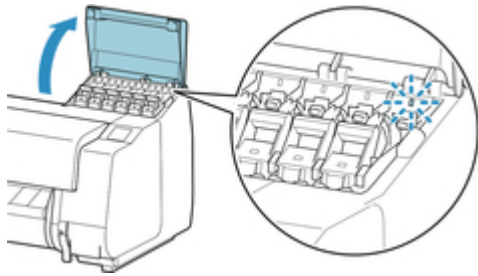
2. Toccare **Sostit.**.

Le istruzioni vengono visualizzate sul touchscreen.

## Rimozione del serbatoio d'inchiostro (160 ml (5,4 fl oz)/330 ml (11,2 fl oz))

1. Aprire il coperchio del serbatoio d'inchiostro che si sta sostituendo e controllare l'indicatore luminoso dell'inchiostro.

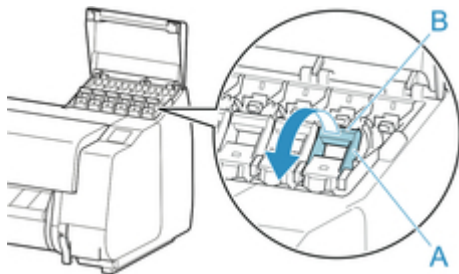
Se l'inchiostro si è esaurito, l'indicatore luminoso dell'inchiostro lampeggia.



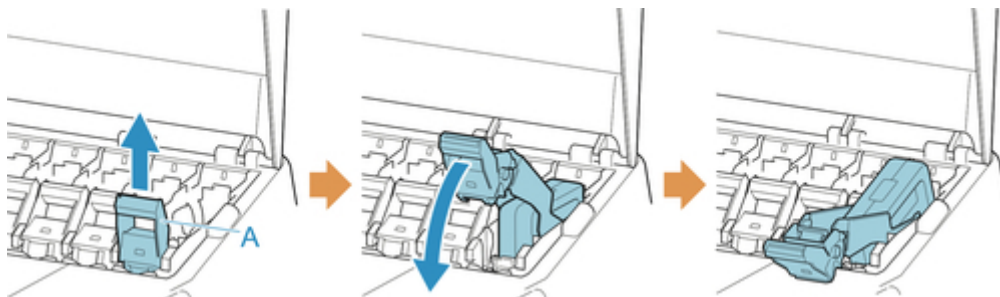
### ►►► Importante

- Non scuotere eccessivamente la stampante durante la sostituzione di un serbatoio d'inchiostro. Maneggiare la stampante con cura quando si effettua la sostituzione dei serbatoi.

2. Tirare avanti la parte a maniglia (A) della leva di bloccaggio del serbatoio d'inchiostro del colore da sostituire mentre si preme il pulsante B.



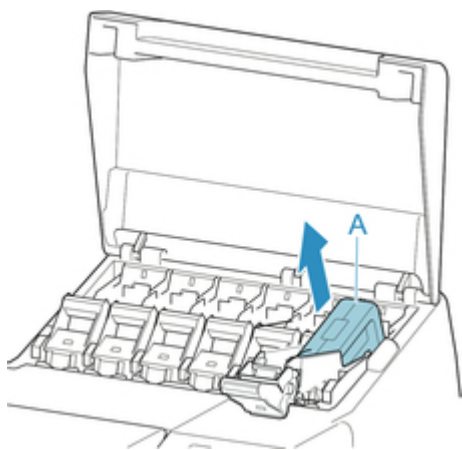
3. Sollevare la leva di bloccaggio del serbatoio d'inchiostro finché non si ferma, quindi spingerla in basso verso la parte anteriore.



### ►►► Nota

- Verificare che la leva di bloccaggio del serbatoio d'inchiostro non torni nella posizione precedente.

4. Rimuovere il serbatoio d'inchiostro afferrando i punti di presa (A), quindi toccare **OK**.



### ►►►Importante

- Riporre il serbatoio d'inchiostro rimosso con l'inchiostro residuo con i fori dell'inchiostro (A) rivolti verso l'alto. In caso contrario, potrebbe disperdersi dell'inchiostro e causare macchie. Riporre il serbatoio d'inchiostro rimosso in un sacchetto di plastica e sigillarlo.



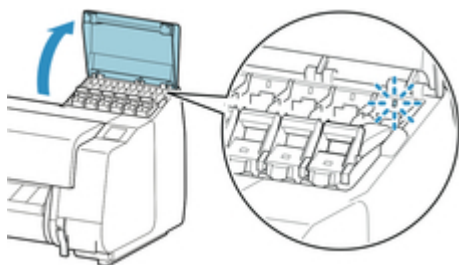
### ►►►Nota

- Smaltire il serbatoio d'inchiostro usato in conformità alle normative locali.

## Rimozione del serbatoio d'inchiostro (700 ml (23,7 fl oz))

1. Aprire il coperchio del serbatoio d'inchiostro che si sta sostituendo e controllare l'indicatore luminoso dell'inchiostro.

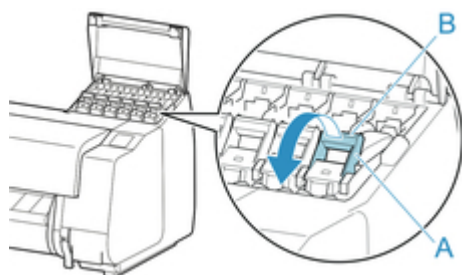
Se l'inchiostro si è esaurito, l'indicatore luminoso dell'inchiostro lampeggia.



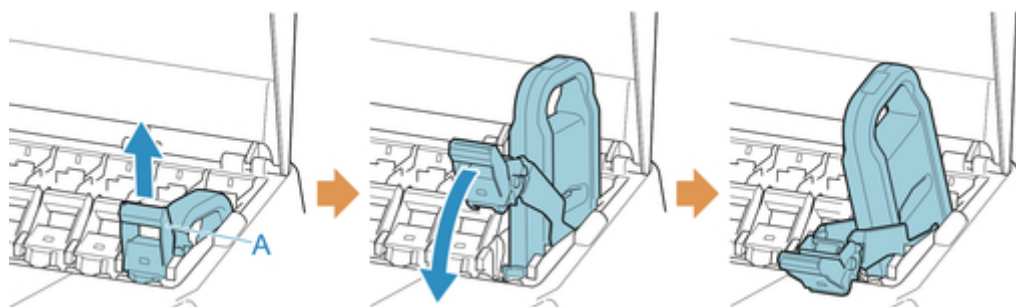
### ►►►Importante

- Non scuotere eccessivamente la stampante durante la sostituzione di un serbatoio d'inchiostro. Maneggiare la stampante con cura quando si effettua la sostituzione dei serbatoi.

2. Tirare avanti la parte a maniglia (A) della leva di bloccaggio del serbatoio d'inchiostro del colore da sostituire mentre si preme il pulsante B.



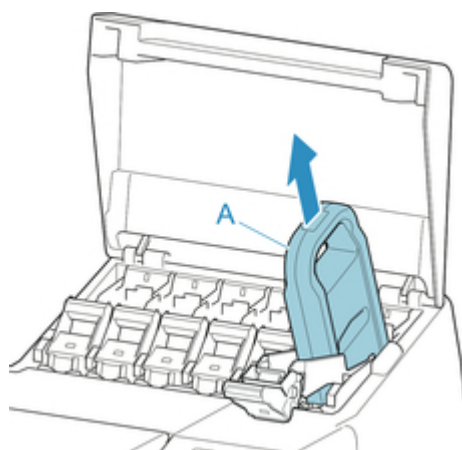
3. Sollevare la leva di bloccaggio del serbatoio d'inchiostro finché non si ferma, quindi spingerla in basso verso la parte anteriore.



#### ►►► Nota

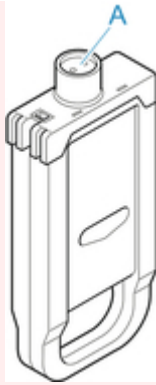
- Verificare che la leva di bloccaggio del serbatoio d'inchiostro non torni nella posizione precedente.

4. Rimuovere il serbatoio d'inchiostro afferrando l'impugnatura (A), quindi toccare **OK**.



#### ►►► Importante

- Riporre nella scatola il serbatoio d'inchiostro rimosso con l'inchiostro residuo con i fori dell'inchiostro (A) rivolti verso l'alto. In caso contrario, potrebbe disperdersi dell'inchiostro e causare macchie.

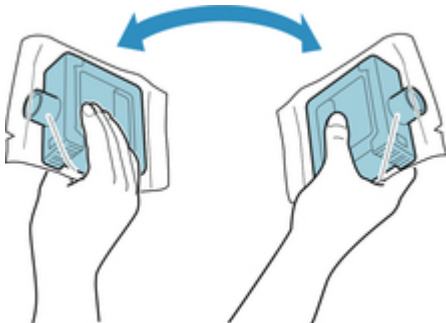


#### ►►►Nota

- Smaltire il serbatoio d'inchiostro usato in conformità alle normative locali.

### Caricamento del serbatoio d'inchiostro (160 ml (5,4 fl oz)/330 ml (11,2 fl oz))

1. Prima di aprire il sacchetto, inclinare il serbatoio d'inchiostro a destra e a sinistra scuotendolo delicatamente sette-otto volte.



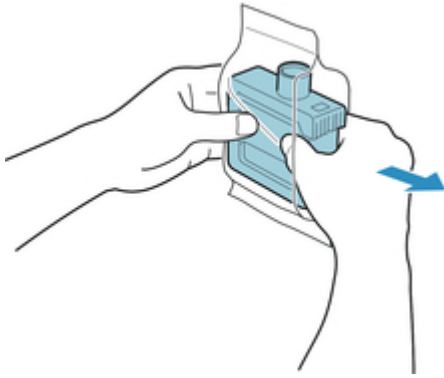
#### ►►►Importante

- Non rimuovere né agitare un serbatoio d'inchiostro già installato nella stampante. Potrebbero verificarsi perdite di inchiostro.
- Non agitare il serbatoio d'inchiostro può far sì che i componenti dell'inchiostro precipitino, compromettendo la qualità di stampa.

#### ►►►Nota

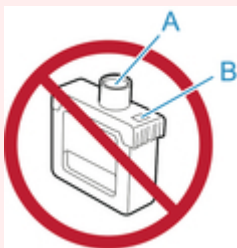
- Se il serbatoio d'inchiostro è freddo, farlo riscaldare portandolo a temperatura ambiente prima di installarlo.

2. Aprire il sacchetto e rimuovere il serbatoio d'inchiostro.



### ►►►Importante

- Non toccare mai i fori dell'inchiostro (A) o i contatti metallici (B). Tale azione potrebbe causare macchie, danneggiare il serbatoio d'inchiostro e influire sulla qualità di stampa.



- Evitare di far cadere il serbatoio d'inchiostro dopo averlo estratto dalla confezione. In caso contrario, potrebbe disperdersi dell'inchiostro e causare macchie.

3. Toccare **OK** e inserire il serbatoio d'inchiostro nel supporto con i fori dell'inchiostro rivolti verso il basso e i contatti metallici nella parte posteriore.



### ►►►Importante

- Se il colore o l'orientamento è errato, non è possibile caricare un serbatoio d'inchiostro.  
Se il serbatoio d'inchiostro non entra nel supporto, non forzarlo. Reinserrarlo controllando il display del colore dell'etichetta, il colore del serbatoio d'inchiostro e l'orientamento del serbatoio d'inchiostro.



4. Sollevare la leva di bloccaggio del serbatoio d'inchiostro, poi spingerla verso il basso.



5. Spingere a fondo la parte a maniglia della leva di bloccaggio del serbatoio d'inchiostro.



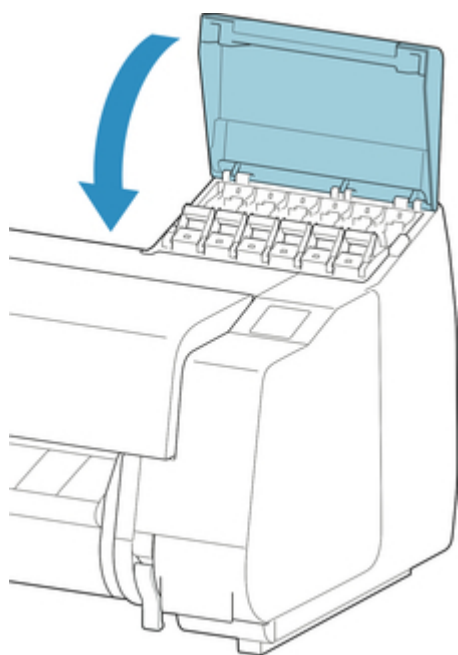
6. Assicurarsi che l'indicatore luminoso dell'inchiostro sia acceso.



►►► **Nota**

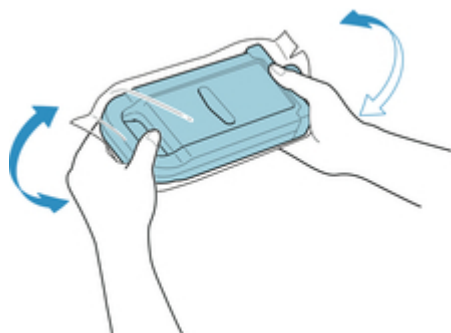
- Se l'indicatore luminoso dell'inchiostro non si accende, ricaricare il serbatoio.

7. Chiudere il coperchio del serbatoio d'inchiostro.



## Caricamento del serbatoio d'inchiostro (700 ml (23,7 fl oz))

1. Prima di aprire il sacchetto, mantenere il nuovo serbatoio d'inchiostro con entrambe le mani e inclinarlo a destra e a sinistra scuotendolo delicatamente sette-otto volte come illustrato in figura.



### **Attenzione**

- Un serbatoio d'inchiostro da 700 ml (23,7 fl oz) è pesante, pertanto utilizzare tutto il braccio per agitarlo e non solo il polso. Se si utilizza solo il polso per agitare il serbatoio d'inchiostro, lo si può infortunare.

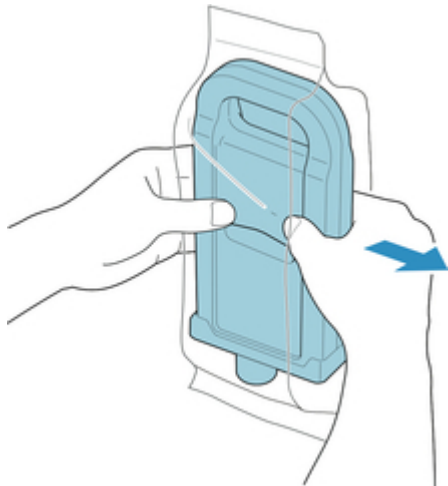
### **Importante**

- Non rimuovere né agitare un serbatoio d'inchiostro già installato nella stampante. Potrebbero verificarsi perdite di inchiostro.
- Non agitare il serbatoio d'inchiostro può far sì che i componenti dell'inchiostro precipitino, compromettendo la qualità di stampa.

## »»»Nota

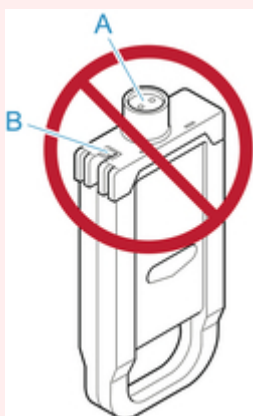
- Se il serbatoio d'inchiostro è freddo, farlo riscaldare portandolo a temperatura ambiente prima di installarlo.

2. Aprire il sacchetto e rimuovere il serbatoio d'inchiostro.



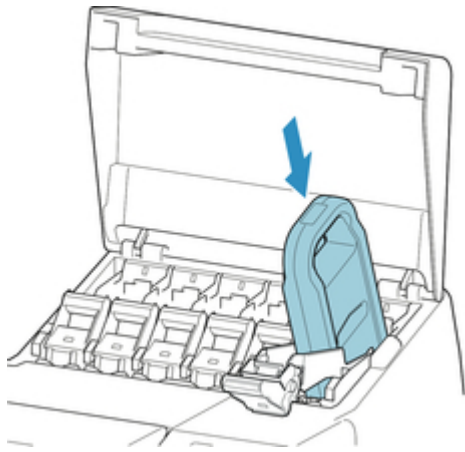
## »»»Importante

- Non toccare mai i fori dell'inchiostro (A) o i contatti metallici (B). Tale azione potrebbe causare macchie, danneggiare il serbatoio d'inchiostro e influire sulla qualità di stampa.



- Evitare di far cadere il serbatoio d'inchiostro dopo averlo estratto dalla confezione. In caso contrario, potrebbe disperdersi dell'inchiostro e causare macchie.

3. Toccare **OK** e inserire il serbatoio d'inchiostro nel supporto con i fori dell'inchiostro rivolti verso il basso e i contatti metallici nella parte posteriore.



### ►►► Importante

- Se il colore o l'orientamento è errato, non è possibile caricare un serbatoio d'inchiostro.  
Se il serbatoio d'inchiostro non entra nel supporto, non forzarlo. Reinsierlo controllando il display del colore dell'etichetta, il colore del serbatoio d'inchiostro e l'orientamento del serbatoio d'inchiostro.

4. Sollevare la leva di bloccaggio del serbatoio d'inchiostro, poi spingerla verso il basso.



5. Spingere a fondo la parte a maniglia della leva di bloccaggio del serbatoio d'inchiostro.



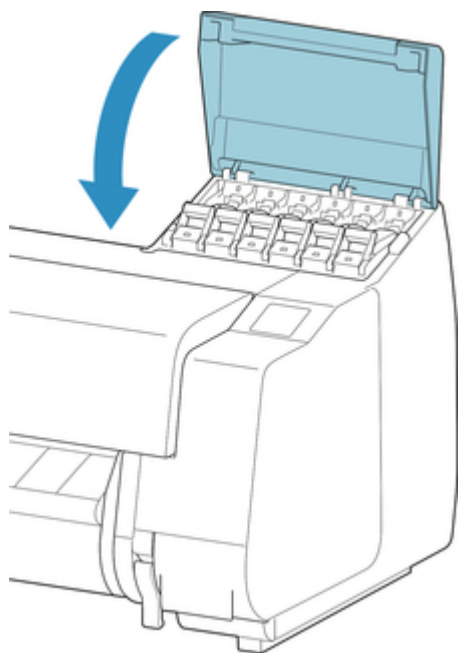
6. Assicurarsi che l'indicatore luminoso dell'inchiostro sia acceso.



**»»» Nota**

- Se l'indicatore luminoso dell'inchiostro non si accende, ricaricare il serbatoio.

7. Chiudere il coperchio del serbatoio d'inchiostro.

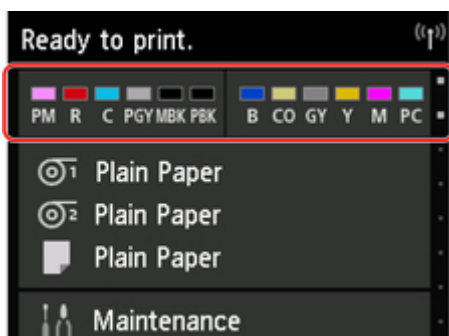


## Verifica dei livelli dei serbatoi dell'inchiostro

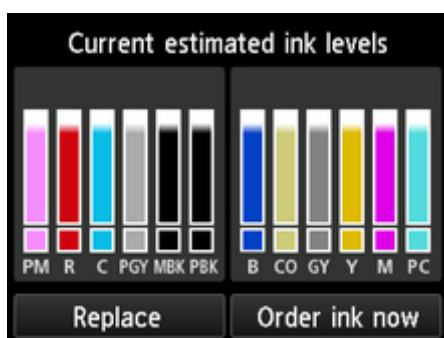
Sul touchscreen, è possibile verificare l'inchiostro residuo del serbatoio d'inchiostro.




1. Toccare l'area di visualizzazione dell'inchiostro nella schermata Home.

➔ [Touchscreen](#)



Viene visualizzata la schermata **Attuali volumi inchiostro stimati (Current estimated ink levels)**.



Se l'inchiostro è scarso viene visualizzato , se l'inchiostro è esaurito viene visualizzato , mentre se è stata disattivata la rilevazione del livello d'inchiostro viene visualizzato .

Il livello d'inchiostro residuo è indicato come riportato nella figura seguente.



Se il touchscreen indica di sostituire il serbatoio d'inchiostro, sostituire il serbatoio d'inchiostro. Se viene visualizzato un messaggio in cui viene indicato di verificare i livelli d'inchiostro residuo o dopo operazioni che comportano un consumo elevato di inchiostro, quali la stampa di grande formato o la pulizia della testina, verificare i livelli residui d'inchiostro e, se necessario, sostituire il serbatoio d'inchiostro.

➔ [Sostituzione dei serbatoi dell'inchiostro](#)

**»»»Nota**

- Toccare **Ordina inch. (Order ink now)** per visualizzare le informazioni sul fornitore d'inchiostro.

## Quando sostituire il serbatoio dell'inchiostro

Sostituire o prepararsi a sostituire il serbatoio d'inchiostro nelle seguenti situazioni.

### **Se sul touchscreen viene visualizzato il messaggio di conferma relativo all'inchiostro**

Se l'inchiostro è quasi esaurito, la spia **Stato (Status)** si accende in arancione e sul touchscreen viene visualizzato un messaggio di notifica. È possibile proseguire con la stampa, tuttavia è opportuno preparare il serbatoio d'inchiostro.

➔ [Verifica dei livelli dei serbatoi dell'inchiostro](#)

### **Prima di lavori di stampa e interventi di manutenzione che richiedono molto inchiostro**

Se la quantità d'inchiostro residuo è scarsa, è possibile che non sia sufficiente per la stampa di grande formato, la pulizia delle testine e interventi di manutenzione che richiedono molto inchiostro. Sostituire o prepararsi a sostituire il serbatoio d'inchiostro nelle seguenti situazioni.

### **Se sul touchscreen viene visualizzato il messaggio relativo alla sostituzione dell'inchiostro**

Quando l'inchiostro si esaurisce, la spia **Stato (Status)** lampeggia in arancione, viene visualizzato un messaggio relativo al serbatoio d'inchiostro sul touchscreen e la stampa viene disabilitata. Sostituire il serbatoio d'inchiostro.

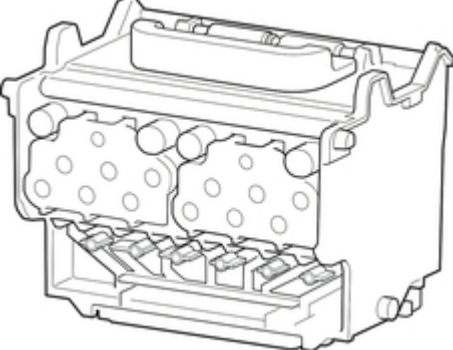


## Testina di stampa

- ➔ [Testina di stampa](#)
- ➔ [Verifica della pulizia degli ugelli](#)
- ➔ [Pulizia della testina di stampa](#)
- ➔ [Sostituzione della testina di stampa](#)

## Testina di stampa

Al momento dell'acquisto, controllare il Numero modello.

Forma	Numero modello
	PF-10

### ►► Nota

- Per le istruzioni sulla sostituzione della testina di stampa, vedere "[Sostituzione della testina di stampa.](#)"

## Verifica della pulizia degli ugelli

Se la stampa risulta sbiadita o presenta banding in colori differenti, accertarsi che gli ugelli della testina di stampa siano puliti, stampando una pagina di prova per verificare lo stato degli ugelli.

### ►►► Nota

- Per impostazione predefinita, gli ugelli vengono controllati a intervalli regolari.

➔ [Impostazioni auto manutenzione](#)

### Carta da preparare

Quando si utilizzano i rotoli	Un rotolo inutilizzato largo almeno 254 mm (10,00")
Quando si utilizzano fogli	Un foglio di carta nuova almeno di formato A4

#### 1. Caricare la carta.

- ➔ [Caricare i rotoli nel supporto per rotolo](#)
- ➔ [Caricamento del rotolo superiore sulla stampante](#)
- ➔ [Caricamento del rotolo inferiore sull'unità rotolo \(opzione\)](#)
- ➔ [Caricamento di fogli nella stampante](#)

#### 2. Scorrere la schermata Home e toccare **Manutenzione**.

- ➔ [Touchscreen](#)

Viene visualizzata la schermata **Manutenzione**.

#### 3. Toccare **Stampa motivo controllo ugelli**.

Viene visualizzato un messaggio di conferma.

#### 4. Toccare **Sì**.

La stampante ora stampa una pagina di prova per il controllo degli ugelli.

#### 5. Esaminare i risultati della stampa.

Se le linee orizzontali non sono sbiadite o incomplete, gli ugelli sono puliti.

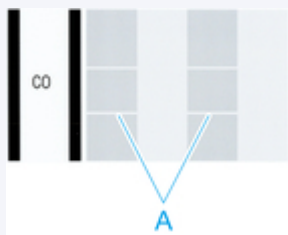


Se alcune sezioni delle linee orizzontali risultano sbiadite o incomplete, gli ugelli relativi a tali colori sono sporchi.



## ►► Nota

- Visto che CO è privo di colore, la stampa viene eseguita sopra il motivo. Controllare se le aree grigio scuro presentano linee (A) nel motivo CO.



Se le linee orizzontali sono sbiadite o incomplete, eseguire la pulizia della testina di stampa.

➔ [Pulizia della testina di stampa](#)

## Pulizia della testina di stampa

Se la stampa è sbiadita, pulendo la testina di stampa si potrebbero migliorare i risultati.

Scegliere una delle tre modalità di pulizia della testina di stampa (**Pulizia**, **Pulizia accurata** o **Pulizia del sistema**) in base al problema da risolvere.

- **Pulizia**

Utilizzare questa modalità se la stampa è sbiadita oppure contiene sostanze estranee. Questo metodo di pulizia consuma la minima quantità di inchiostro.

L'operazione richiede circa 8 minuti.

- **Pulizia accurata**

Utilizzare questa modalità se non viene espulso inchiostro, o se l'esecuzione di **Pulizia** non risolve il problema.

L'operazione richiede circa 8-9 minuti.

- **Pulizia del sistema**

Utilizzare questa modalità se la stampa non migliora dopo **Pulizia accurata**. **Pulizia del sistema** consuma una grande quantità di inchiostro. Eseguendo spesso questa operazione si consuma l'inchiostro più velocemente. Eseguire questa operazione solo se necessario.

L'operazione richiede circa 10 minuti.

### ►►►Importante

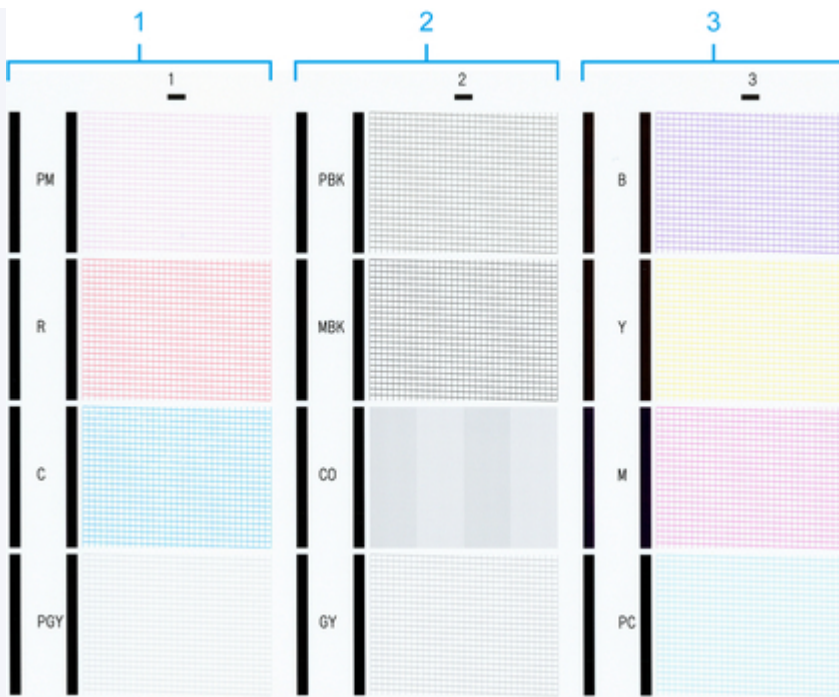
- Non rimuovere la cartuccia di manutenzione o il serbatoio d'inchiostro durante la **Pulizia**, **Pulizia accurata** o la **Pulizia del sistema**.

Potrebbe esserci una perdita d'inchiostro o potrebbe verificarsi un errore.

- Se la stampa non migliora dopo **Pulizia del sistema**, la testina di stampa potrebbe essere alla fine della sua vita utile. Richiedere assistenza al rivenditore Canon.

### ►►►Nota

- Verificare il motivo di controllo dell'ugello e selezionare un gruppo di inchiostri per cui eseguire la pulizia in base alle necessità. È possibile pulire l'intera testina di stampa o selezionare il motivo 1, 2 o 3 per pulire la testina di stampa con l'ugello intasato.



- Per impostazione predefinita, gli ugelli vengono controllati a intervalli regolari.

➔ [Impostazioni auto manutenzione](#)

Eeguire la pulizia come indicato di seguito.

1. Scorrere la schermata Home e toccare **Manutenzione**.

➔ [Touchscreen](#)

Viene visualizzata la schermata **Manutenzione**.

2. Toccare **Pulizia testina di stampa**.

3. Selezionare e toccare **Pulizia**, **Pulizia accurata** o **Pulizia del sistema**.

4. Selezionare e toccare il gruppo di inchiostri da pulire.

- **Tutti i colori**
- **Motivo 1:**PM/R/C/PGY
- **Motivo 2:**PBK/MBK/CO/GY
- **Motivo 3:**B/Y/M/PC

Viene visualizzato un messaggio di conferma.

5. Toccare **Sì**.

Viene ora eseguita la pulizia della testina di stampa.

6. Stampare una pagina di prova per verificare gli ugelli e stabilire se sono stati puliti con questa operazione.

➔ [Verifica della pulizia degli ugelli](#)

## Sostituzione della testina di stampa

Se il touchscreen indica di sostituire la testina di stampa o se tale richiesta è effettuata dal concessionario Canon, sostituire la testina di stampa.

### testina di stampa compatibile

Per i dettagli sulla testina di stampa compatibile, vedere "[Testina di stampa.](#)"

### Precauzioni per la manipolazione della testina di stampa

Adottare le seguenti precauzioni per manipolare la testina di stampa.



#### Attenzione

- Per questioni di sicurezza, conservare la testina di stampa fuori dalla portata dei bambini.
- Se l'inchiostro viene ingerito accidentalmente, rivolgersi immediatamente a un medico.
- Non toccare la testina di stampa subito dopo la stampa. La testina di stampa si surriscalda molto e può causare ustioni.



#### Importante

- È possibile che intorno agli ugelli della testina di stampa rimossa sia presente inchiostro. Maneggiare con cautela la testina di stampa durante la sostituzione. L'inchiostro potrebbe macchiare i vestiti.
- Non aprire la confezione della testina di stampa prima dell'installazione. Dopo aver estratto la testina di stampa dalla confezione, installarla immediatamente. Se la testina di stampa viene conservata così com'è dopo l'apertura della confezione, gli ugelli potrebbero seccarsi con conseguente decadimento della qualità di stampa.

### Selezione del menu per la sostituzione della testina di stampa



#### Attenzione

- Se si intende sostituire la testina di stampa subito dopo la stampa, attendere qualche minuto prima di procedere. Le parti in metallo della testina di stampa si surriscaldano durante la stampa e il contatto con tali parti potrebbe causare ustioni.



#### Importante

- È possibile che le mani si sporchino durante la sostituzione della testina di stampa. Per la sostituzione, utilizzare i guanti forniti con la nuova testina di stampa.



#### Nota

- Preparare un nuovo serbatoio d'inchiostro quando i livelli di inchiostro sono bassi.
- Preparare una nuova cartuccia di manutenzione quando la capacità rimanente della cartuccia di manutenzione è scarsa.



1. Rimuovere l'eventuale carta che è stata fatta avanzare.

- Se si utilizza un rotolo, riavvolgerlo.

➔ [Rimozione del rotolo superiore dalla stampante](#)

➔ [Rimozione del rotolo inferiore dall'unità rotolo \(opzione\)](#)

- Se si utilizzano fogli, rimuovere il foglio.

➔ [Rimozione di fogli](#)

2. Pulire all'interno del coperchio superiore.

➔ [Pulizia dell'interno del coperchio superiore](#)

3. Scorrere la schermata Home e toccare **Manutenzione**.

➔ [Touchscreen](#)

Viene visualizzata la schermata **Manutenzione**.

4. Toccare **Sostituzione testina**.

Viene visualizzato un messaggio di conferma.

5. Toccare **Sì**.

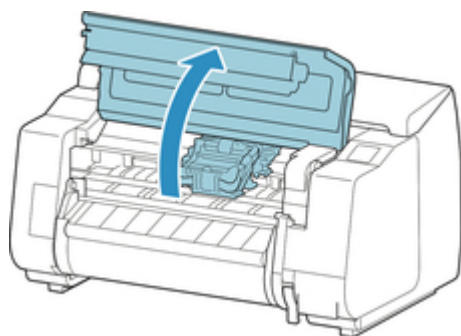
L'inchiostro inizia ad essere prelevato. Al termine vengono visualizzate le istruzioni sul touchscreen.

Il prelievo dell'inchiostro nel sistema richiede circa 5-6 minuti.

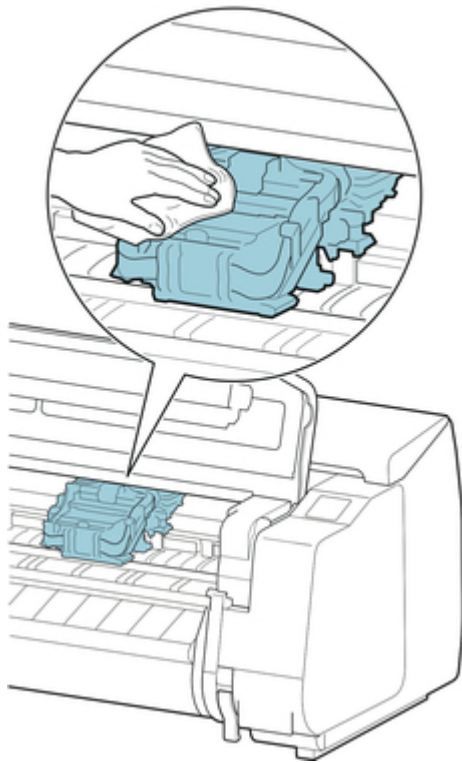
## Sostituzione della testina di stampa

1. Aprire il coperchio superiore.

La procedura di sostituzione della testina di stampa viene visualizzata sul touchscreen.

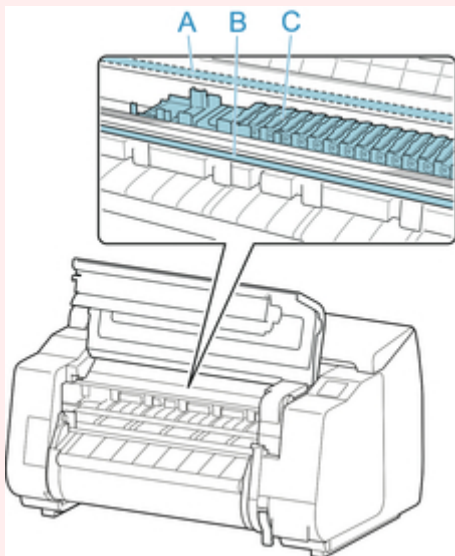


2. Se il coperchio di bloccaggio della testina di stampa e la leva di bloccaggio della testina di stampa sono sporchi, utilizzare un panno umido completamente strizzato per pulirli.



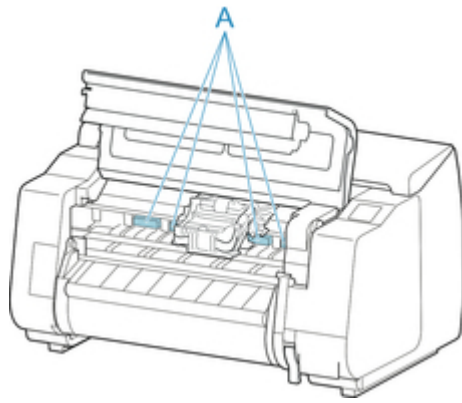
### ►►► Importante

- Non toccare la scala lineare (A), l'chiavetta carrello (B) o lo stabilizzatore del tubo d'inchiostro (C). Il contatto potrebbe danneggiarli.

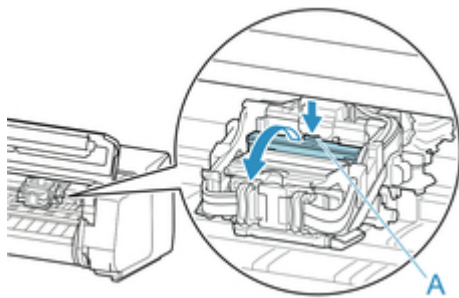


3. Se il condotto di ventilazione (A) è sporco, utilizzare un panno umido completamente strizzato per pulirlo.

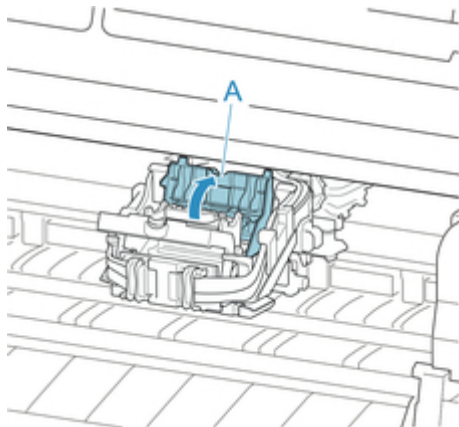
Se il Carrello impedisce di vedere il condotto di ventilazione, spostare manualmente il Carrello prima di pulire il condotto.



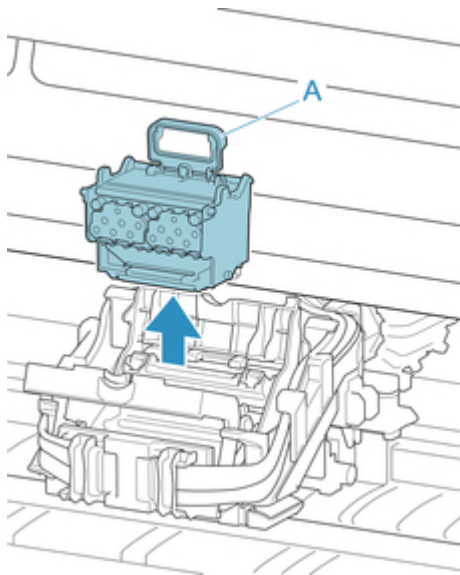
4. Premendo il pulsante (A) al centro della leva di bloccaggio della testina di stampa, tirarla in avanti per aprirla fino al fermo.



5. Afferrando il punto di presa (A), aprire il coperchio di bloccaggio della testina di stampa fino al fermo.



6. Rimuovere la testina di stampa afferrando l'impugnatura blu (A), quindi toccare **OK**.



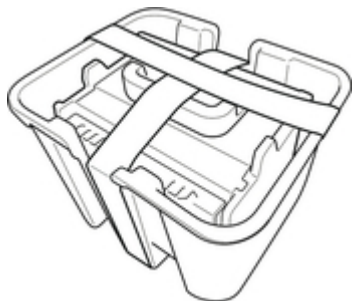
### ►►►Importante

- Non toccare mai i contatti metallici del Carrello. Inoltre, non lasciare che sporco o residui aderiscano ai contatti metallici del Carrello. Questi potrebbero danneggiare la stampante.

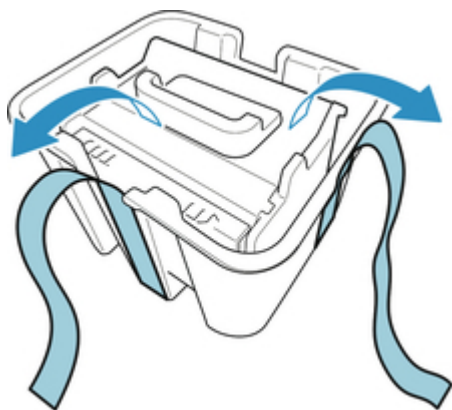
### ►►►Nota

- Smaltire la testina di stampa usata in conformità alle normative locali.

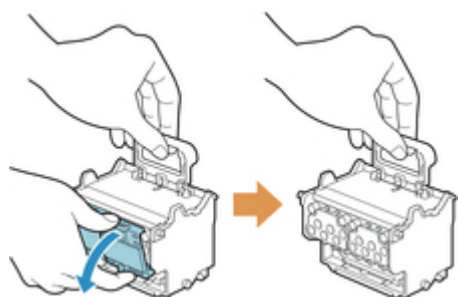
7. Rimuovere la testina di stampa dalla custodia.



8. Rimuovere il nastro utilizzato per fissare la testina di stampa.

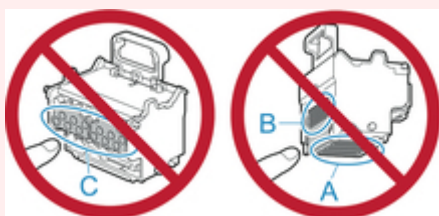


9. Sollevare la testina di stampa per l'impugnatura blu e rimuovere il cappuccio protettivo arancione (2).



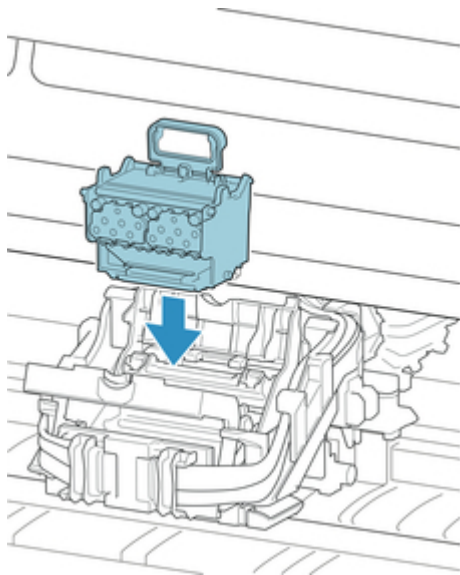
### ►►► Importante

- Trasportare sempre la testina di stampa per l'impugnatura blu. Non toccare mai l'ugello (A) o i contatti metallici (B). Si potrebbe danneggiare la testina di stampa e influire sulla qualità di stampa.
- Non toccare i fori dell'inchiostro (C). Si potrebbe influenzare negativamente la qualità di stampa.

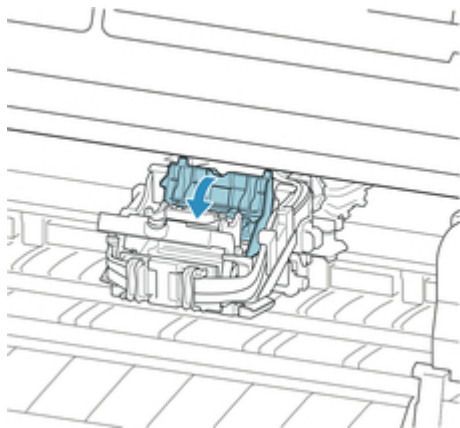


- La superficie interna del cappuccio protettivo è rivestita di inchiostro per proteggere l'ugello. Prestare attenzione a non toccare tali superfici quando si rimuovono i cappucci.
- La testina di stampa contiene inchiostro a protezione dell'ugello. Si consiglia di rimuovere il cappuccio protettivo tenendolo sopra la confezione della testina di stampa o comunque in un luogo idoneo a evitare la fuoriuscita dell'inchiostro con conseguenti macchie sugli abiti o nella zona circostante. Pulire eventuali perdite accidentali di inchiostro con un panno asciutto.
- Se occorre riporre temporaneamente una testina di stampa prima dell'installazione, reinserirla nella confezione con lo stesso orientamento. Se viene lasciata capovolta l'ugello o i contatti metallici potrebbero danneggiarsi, influenzando sulla qualità di stampa.
- Non riapplicare il cappuccio protettivo rimosso. Smaltire questi materiali in conformità alle normative locali.

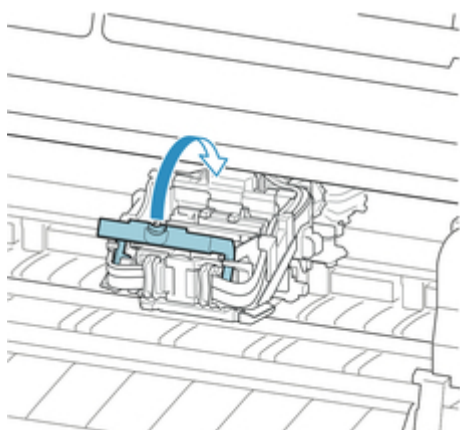
10. Inserire saldamente ma con cautela la testina di stampa, assicurandosi che l'ugello, i contatti metallici e i fori dell'inchiostro non tocchino il Carrello.



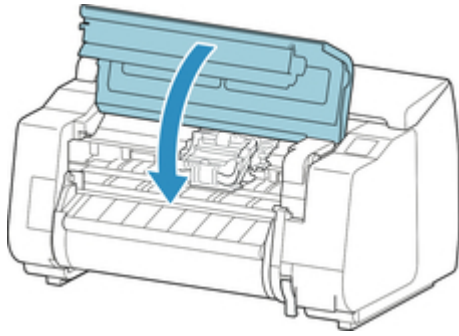
11. Abbassare il coperchio di bloccaggio della testina di stampa nella parte anteriore e bloccare la testina di stampa.



12. Abbassare leva di bloccaggio della testina di stampa verso la parte posteriore fino allo scatto.



13. Chiudere il coperchio superiore.



Il sistema viene ora riempito con l'inchiostro. L'operazione richiede circa 18-19 minuti.

### ►►►Importante

- Quando l'inchiostro viene riempito, evitare di rimuovere il serbatoio d'inchiostro o la cartuccia di manutenzione. Potrebbero verificarsi perdite di inchiostro.

### ►►►Nota

- La regolazione della posizione della testina di stampa viene eseguita quando **Stampa motivo dopo nuova test.** è impostato su **ATTIVATO**.

Attenersi alle istruzioni visualizzate sul touchscreen per caricare la carta.

➔ [Impostazioni auto manutenzione](#)

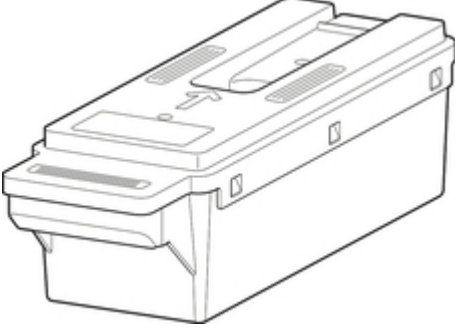
## Cartuccia di manutenzione

- ➔ [Cartuccia di manutenzione](#)
- ➔ [Sostituzione della cartuccia di manutenzione](#)
- ➔ [Verifica della capacità residua della cartuccia di manutenzione](#)
- ➔ [Quando sostituire la cartuccia di manutenzione](#)



## Cartuccia di manutenzione

Al momento dell'acquisto, controllare il Numero modello.

Forma	Numero modello
	MC-30

### ►►► Nota

- Per le istruzioni sulla sostituzione della cartuccia di manutenzione, vedere "[Sostituzione della cartuccia di manutenzione.](#)"

# Sostituzione della cartuccia di manutenzione

## La cartuccia di manutenzione compatibile

Per i dettagli sulla cartuccia di manutenzione compatibile, vedere "[Cartuccia di manutenzione.](#)"

## Precauzioni per la manipolazione della cartuccia di manutenzione

Adottare le seguenti precauzioni per manipolare la cartuccia di manutenzione.



### Attenzione

- Per questioni di sicurezza, conservare la cartuccia di manutenzione fuori dalla portata dei bambini.
- Se l'inchiostro viene ingerito accidentalmente, rivolgersi immediatamente a un medico.



### Importante

- Non rimuovere la cartuccia di manutenzione se non per sostituirla. Potrebbero verificarsi perdite di inchiostro.
- Non rimuovere una cartuccia di manutenzione durante l'inizializzazione subito dopo l'accensione della stampante, durante la pulizia della testina di stampa, mentre l'inchiostro viene prelevato oppure durante l'inizializzazione subito dopo la sostituzione della cartuccia di manutenzione.

La cartuccia di manutenzione potrebbe danneggiarsi oppure potrebbe verificarsi una fuoriuscita di inchiostro.

- Per prevenire perdite d'inchiostro da una cartuccia di manutenzione usata, evitare di far cadere la cartuccia o di conservarla inclinata. In caso contrario, potrebbe disperdersi dell'inchiostro e causare macchie.
- L'inchiostro aderisce alla parte superiore della cartuccia di manutenzione dopo l'uso. Maneggiare con cautela la cartuccia di manutenzione durante la sostituzione. L'inchiostro potrebbe macchiare i vestiti.

## Come sostituire una cartuccia di manutenzione

Se viene visualizzato un messaggio che invita a sostituire una cartuccia di manutenzione, consultare i dettagli del messaggio e procedere con il passo 2.

1. [Selezione della sostituzione della cartuccia di manutenzione dal menu](#)
2. [Sostituzione della cartuccia di manutenzione](#)

## Selezione della sostituzione della cartuccia di manutenzione dal menu

1. Scorrere la schermata Home e toccare **Manutenzione**.

➔ [Touchscreen](#)

Viene visualizzata la schermata **Manutenzione**.

2. Toccare **Info cartuccia di manutenzione**.

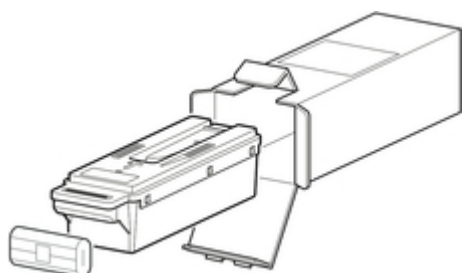
Viene visualizzata la schermata **Info cartuccia di manutenzione**.

3. Toccare **Sostit.**

Le istruzioni vengono visualizzate sul touchscreen.

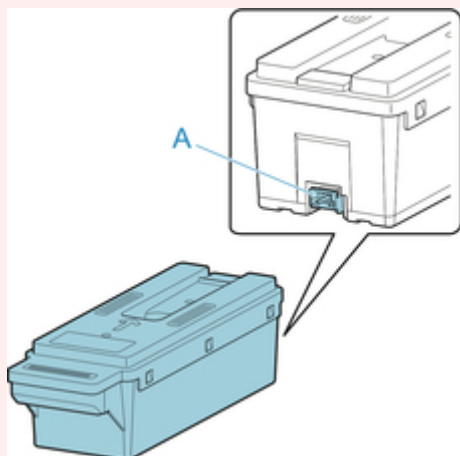
## Sostituzione della cartuccia di manutenzione

1. Aprire la confezione e rimuovere il sacchetto di plastica e la cartuccia di manutenzione.

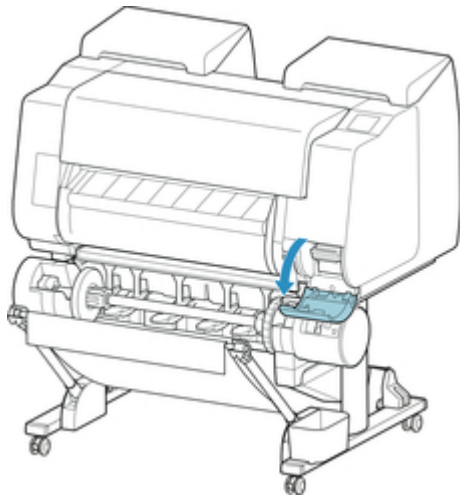


### ►►►Importante

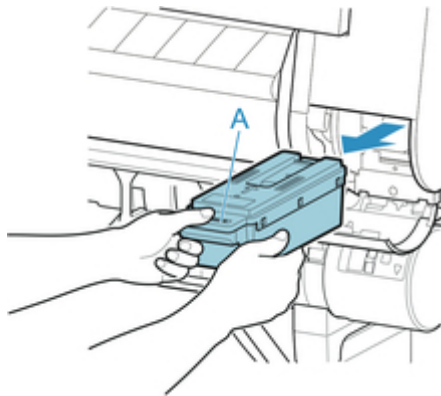
- Non toccare mai i contatti metallici (A). Si potrebbe danneggiare la cartuccia di manutenzione.



2. Aprire il coperchio della cartuccia di manutenzione.



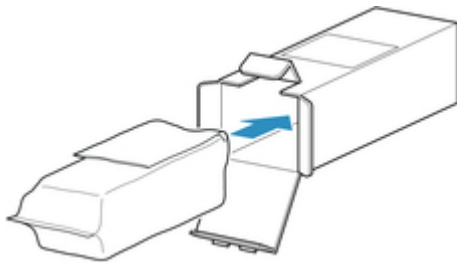
3. Afferrare la cartuccia di manutenzione usata per l'impugnatura (A) con una mano e mettere l'altra mano sotto la cartuccia di manutenzione per tenerla saldamente dalla parte inferiore, in modo da mantenerla in orizzontale quando la si estrae.



### ►►► Importante

- Una cartuccia di manutenzione usata è pesante. Afferrare sempre saldamente la cartuccia e tenerla a livello durante la procedura di rimozione e di conservazione. Se una cartuccia di manutenzione usata viene fatta cadere o viene conservata in posizione inclinata, l'inchiostro potrebbe perdere e causare macchie.

4. Riporre la cartuccia di manutenzione usata nel sacchetto di plastica e appoggiarla su una superficie piana.
5. Controllare la parte superiore e inferiore della cartuccia di manutenzione, inserirla nella confezione e appoggiare la confezione su una superficie piana.



### ►►►Importante

- Inserire sempre la cartuccia di manutenzione usata nella scatola e riporre la scatola su una superficie piana.

### ►►►Nota

- Smaltire la cartuccia di manutenzione usata in conformità alle normative locali.

6. Rimuovere l'eventuale sporco presente sul coperchio della cartuccia di manutenzione.

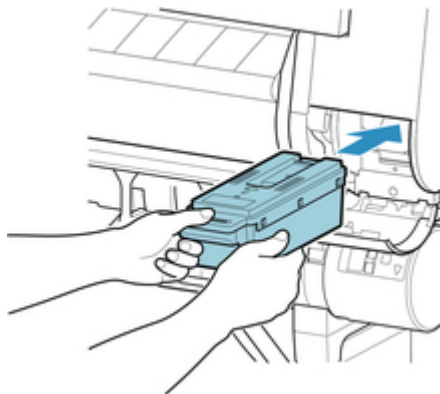


### ►►►Importante

- Durante la pulizia, mantenere il coperchio della cartuccia di manutenzione dalla parte inferiore.

7. Mantenendo la nuova cartuccia di manutenzione in orizzontale, inserirla completamente.

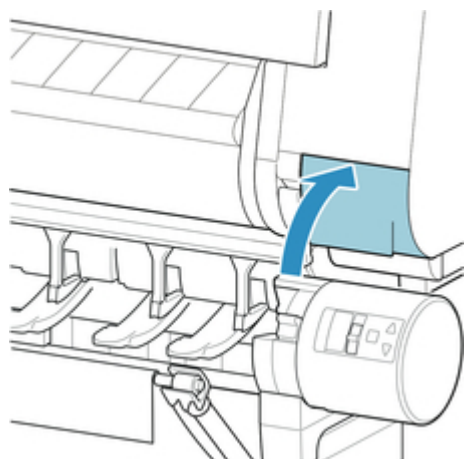
La cartuccia di manutenzione è inizializzata.



## »»» Importante

- Non rimuovere la cartuccia di manutenzione durante l'inizializzazione subito dopo la sostituzione della cartuccia di manutenzione. La cartuccia di manutenzione potrebbe danneggiarsi.

8. Chiudere il coperchio della cartuccia di manutenzione.



## Verifica della capacità residua della cartuccia di manutenzione

La cartuccia di manutenzione assorbe l'inchiostro in eccesso che si genera durante la pulizia della testina di stampa. È possibile verificare la capacità rimanente della cartuccia di manutenzione dal touchscreen.

1. Scorrere la schermata Home e toccare **Manutenzione**.

➔ [Touchscreen](#)

Viene visualizzata la schermata **Manutenzione**.

2. Toccare **Info cartuccia di manutenzione**.

Viene visualizzata la schermata **Info cartuccia di manutenzione (Maintenance cartridge info)**.



Se il touchscreen indica di sostituire la cartuccia di manutenzione, sostituire la cartuccia di manutenzione. Se viene visualizzato un messaggio in cui si indica di verificare la capacità residua della cartuccia di manutenzione oppure, prima di operazioni che implicano un consumo eccessivo di inchiostro, ad esempio la pulizia della testina o le operazioni preliminari allo spostamento della stampante, verificare la capacità residua della cartuccia di manutenzione e, se necessario, preparare una nuova cartuccia di manutenzione.

➔ [Sostituzione della cartuccia di manutenzione](#)

## Quando sostituire la cartuccia di manutenzione

Sostituire o prepararsi a sostituire la cartuccia di manutenzione nelle seguenti situazioni.

### **Se sul touchscreen viene visualizzato il messaggio di conferma relativo alla cartuccia di manutenzione**

Quando la cartuccia di manutenzione è quasi vuota, la spia **Stato (Status)** si accende in arancione e sul touchscreen viene visualizzato un messaggio di notifica. È possibile continuare a stampare, tuttavia occorre controllare la capacità residua della cartuccia di manutenzione e prepararsi a sostituire la cartuccia di manutenzione con una nuova.

➔ [Verifica della capacità residua della cartuccia di manutenzione](#)

### **Quando la capacità della cartuccia di manutenzione è esaurita**

La pulizia della testina di stampa, la sostituzione della testina di stampa e le operazioni preliminari allo spostamento della stampante esauriscono buona parte della capacità della cartuccia di manutenzione. In particolare, gran parte della capacità si esaurisce in seguito alle operazioni di preparazione allo spostamento della stampante.

Verificare la capacità residua della cartuccia di manutenzione prima di eseguire questa manutenzione e, se necessario, sostituire la cartuccia di manutenzione.

### **Se sul touchscreen viene visualizzato il messaggio relativo alla sostituzione della cartuccia di manutenzione**

Quando la cartuccia di manutenzione si esaurisce, la spia **Stato (Status)** lampeggia in arancione, viene visualizzato un messaggio relativo alla cartuccia di manutenzione sul touchscreen e la stampa viene disabilitata. Sostituire la cartuccia di manutenzione con una nuova.



## Lama di taglio

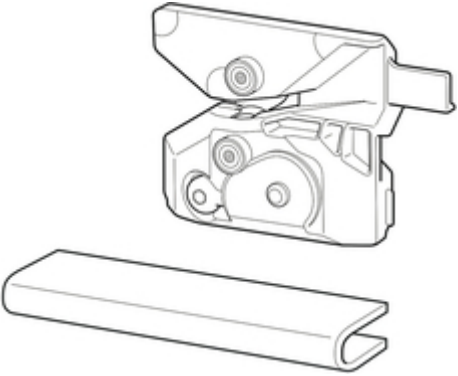
➔ [Lama di taglio](#)

➔ [Sostituzione della lama di taglio](#)

## Lama di taglio

Al momento dell'acquisto, controllare il Numero modello.

Questa Lama di taglio è fornita con un componente per fissare la Lama di taglio durante l'installazione.

Forma	Numero modello
	CT-07

### ►►► Nota

- Per le istruzioni sulla sostituzione della Lama di taglio, vedere "[Sostituzione della lama di taglio.](#)"

## Sostituzione della lama di taglio

### Lama di taglio compatibile

Per i dettagli sulla Lama di taglio compatibile, vedere "[Lama di taglio](#)."

### Selezione del menu per la sostituzione della Lama di taglio

1. Scorrere la schermata Home e toccare **Manutenzione**.

➔ [Touchscreen](#)

Viene visualizzata la schermata **Manutenzione**.

2. Toccare **Sostituire l'unità lama di taglio**.

Viene visualizzato un messaggio di conferma.

3. Toccare **Sì**.

Il Carrello si sposta e, non appena si arresta, vengono visualizzate le istruzioni sul touchscreen.

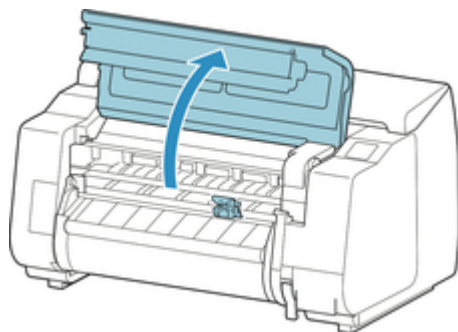
#### ▶▶▶ Nota

- Se non si eseguono operazioni entro 2 minuti, la sostituzione della Lama di taglio viene annullata. In tal caso, ripetere la procedura.

### Sostituzione della Lama di taglio

1. Aprire il coperchio superiore.

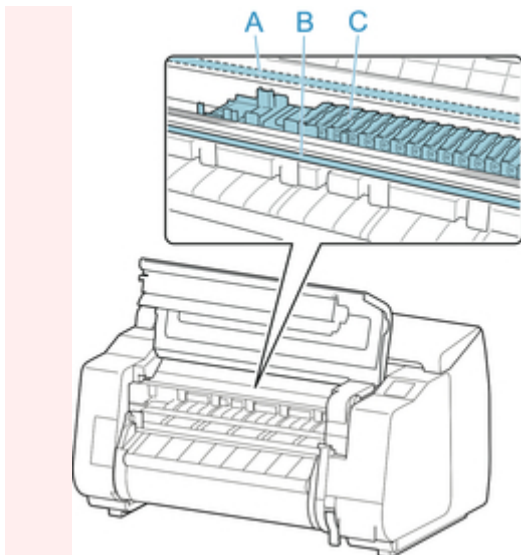
La procedura di sostituzione della lama di taglio viene visualizzata sul touchscreen.



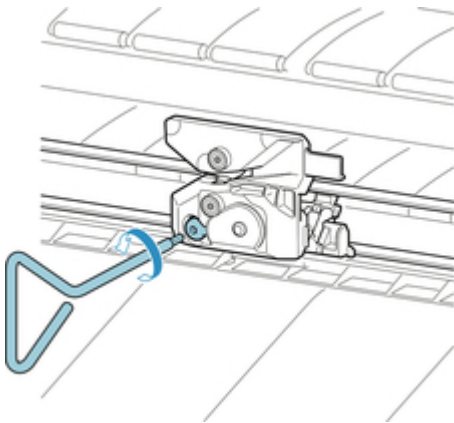
2. Se la Lama di taglio è sporca, utilizzare un panno umido completamente strizzato per pulirla.

#### ▶▶▶ Importante

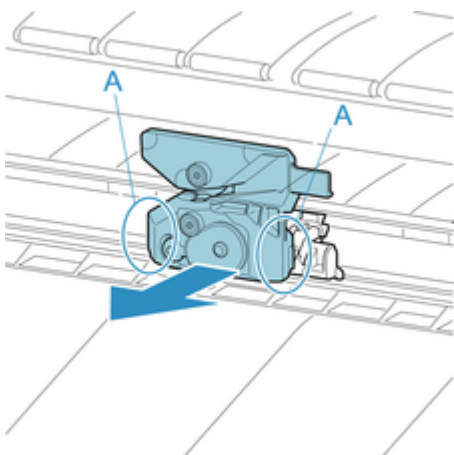
- Non toccare la scala lineare (A), l'achiavetta carrello (B) o lo stabilizzatore del tubo d'inchiostro (C). Il contatto potrebbe danneggiarli.



3. Allentare la vite esagonale con la chiave esagonale.



4. Rimuovere la Lama di taglio tenendo ferma la parte A.



 **Attenzione**

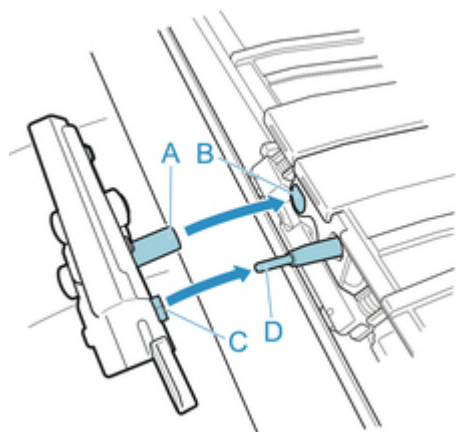
- Non toccare componenti diversi dalla parte A. Ci si potrebbe macchiare le mani o infortunarsi. Inoltre, si potrebbe danneggiare la stampante.

- Non smontare la Lama di taglio. Se si tocca la lama, si potrebbero subire lesioni.

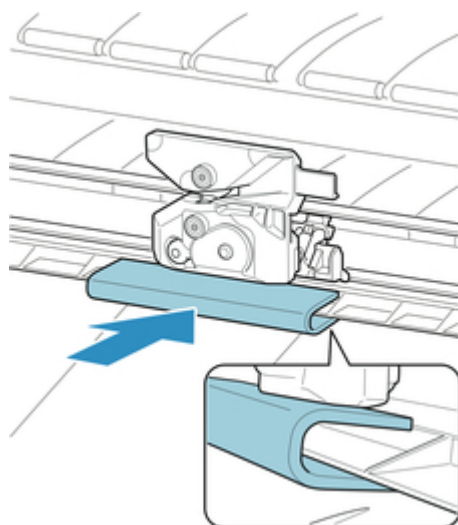
### ►►► Nota

- Smaltire la Lama di taglio usata in conformità alle normative locali.

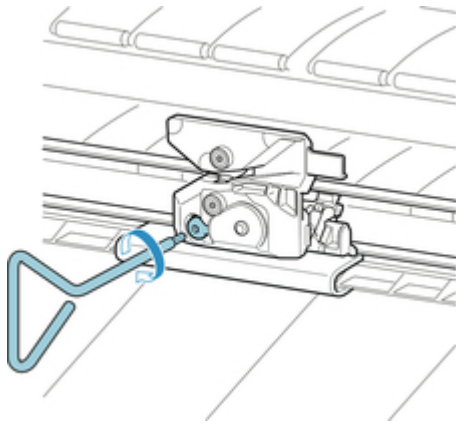
5. Installare la nuova Lama di taglio allineando A a B e C a D.



6. Procedere all'installazione allineando la parte di fissaggio inclusa con la Lama di taglio sostitutiva al centro della Lama di taglio.



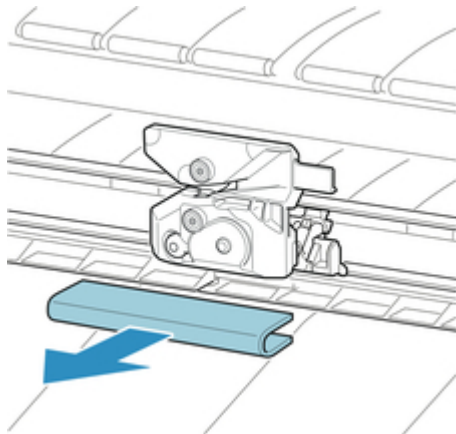
7. Serrare la vite esagonale.



### ►►► Importante

- Una volta fissata la Lama di taglio, controllare che la Lama di taglio non si stacchi. Se la Lama di taglio si stacca potrebbe danneggiare la stampante.

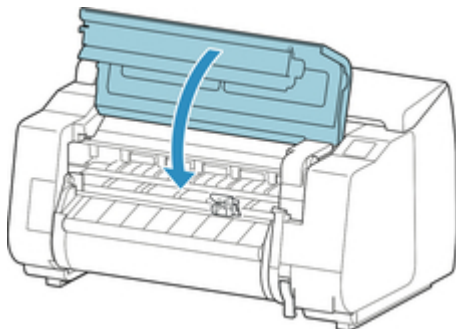
8. Rimuovere la parte di fissaggio.



### ►►► Importante

- Rimuovere sempre la parte di fissaggio. L'uso con la parte installata può danneggiare la stampante.

9. Chiudere il coperchio superiore.



10. Viene visualizzato un messaggio di conferma.

Toccare Si.

## **Esecuzione delle funzioni di manutenzione dal computer (Windows)**

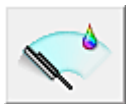
- **Pulizia delle testine di stampa**
- **Stampa di un test di controllo degli ugelli**



## Pulizia delle testine di stampa

La funzione di pulizia della testina di stampa consentono di rimuovere eventuali ostruzioni dall'ugello della testina di stampa. Eseguire la pulizia delle testine di stampa se la stampa risulta sbiadita o se non è stato stampato un colore specifico, anche se vi è abbastanza inchiostro.

Di seguito viene descritta la procedura di pulizia della testina di stampa:



### Pulizia testina di stampa (Print Head Cleaning)

1. Aprire la [finestra delle impostazioni del driver della stampante](#)
2. Fare clic su **Pulizia testina di stampa (Print Head Cleaning)** nella scheda **Manutenzione (Maintenance)**

All'apertura della finestra di dialogo **Pulizia testina di stampa (Print Head Cleaning)**, selezionare uno dei seguenti metodi di pulizia della testina:

- **Cleaning**

Eseguire la funzione **Pulizia (Cleaning)** se la stampa risulta sbiadita o se non è stato stampato un colore specifico, sebbene vi sia abbastanza inchiostro.

- **System Cleaning**

**Pulizia di sistema (System Cleaning)** è la funzione di pulizia più potente. Eseguire la funzione **Pulizia di sistema (System Cleaning)** se non vi sono miglioramenti anche dopo aver eseguito la funzione **Pulizia (Cleaning)** svariate volte.

#### ►►► Importante

- La **Pulizia di sistema (System Cleaning)** consuma un'ingente quantità di inchiostro. Se si esegue di frequente la pulizia di sistema, l'inchiostro della stampante si esaurisce rapidamente. Si consiglia pertanto di eseguire la pulizia di sistema solo se necessario.

3. Esecuzione della pulizia

Assicurarsi che la stampante sia accesa, quindi fare clic su **OK**.

Viene avviata la pulizia della testina di stampa.

#### ►►► Nota

- Dopo aver eseguito la **Pulizia (Cleaning)** o al termine della **Pulizia di sistema (System Cleaning)**, eseguire la **Stampa motivo di controllo ugelli (Print Nozzle Check Pattern)** e controllare i risultati della pulizia.

### Argomento correlato

- [Stampa di un test di controllo degli ugelli](#)

## Stampa di un test di controllo degli ugelli

La funzione di controllo degli ugelli consente di controllare se la testina di stampa funziona correttamente stampando un test di controllo ugelli. Se la stampa risulta sbiadita o se non è stato stampato un colore specifico, stampare il test.

Di seguito viene descritta la procedura per stampare il test di controllo degli ugelli.



### Controllo ugelli (Nozzle Check)

1. Aprire la [finestra delle impostazioni del driver della stampante](#)
2. Fare clic su **Controllo ugelli (Nozzle Check)** nella scheda **Manutenzione (Maintenance)**

Si apre la finestra di dialogo **Controllo ugelli (Nozzle Check)**.

3. Caricare la carta nella stampante

Quando viene visualizzata la finestra di dialogo, selezionare la posizione di alimentazione della carta.

4. Stampare un test di controllo degli ugelli

Assicurarsi che la stampante sia accesa e fare clic su **OK**.

Viene eseguita la stampa del test di controllo degli ugelli.

Fare clic su **OK** quando viene visualizzato il messaggio di conferma.

Verrà visualizzata la finestra di dialogo **Verifica del motivo (Pattern Check)**.

5. Controllare il risultato di stampa

Verificare i risultati della stampa.



(A)

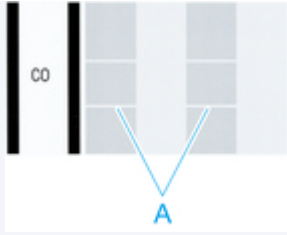
(B)

(A) L'ugello lavora normalmente purché le linee orizzontali siano presenti e siano dritte.

(B) Se le linee orizzontali non sono dritte o non sono presenti, l'ugello del colore viene bloccato.

### »» Nota

- Poiché l'inchiostro CO è incolore, viene stampato su un motivo nero. Controllare se siano presenti striature orizzontali (A) sul motivo dell'inchiostro CO nell'area di colore grigio scuro.



- Dai risultati di stampa del motivo di controllo ugelli, se l'immagine risulta macchiata o se si creano aree che non possono essere stampate, per pulire le testine di stampa utilizzare l'opzione **Pulizia testina di stampa (Print Head Cleaning)**.  
Dopo aver completato la pulizia, stampare nuovamente il motivo di controllo ugelli e verificare i risultati.

## Argomento correlato

- [Pulizia delle testine di stampa](#)

## **Pulizia della stampante**

- ➔ [Pulizia delle superfici esterne della stampante](#)
- ➔ [Pulizia dell'interno del coperchio superiore](#)
- ➔ [Pulizia dell'unità rotolo](#)
- ➔ [Pulizia della testina di stampa](#)

## Pulizia delle superfici esterne della stampante

Pulire regolarmente la stampante per assicurare sempre la migliore qualità di stampa ed evitare problemi.

Per assicurare un ambiente di lavoro confortevole, pulire le superfici esterne della stampante circa una volta al mese.

1. Spegnerne la stampante.

➔ [Accensione e spegnimento della stampante](#)

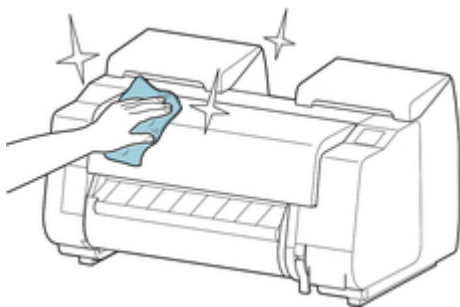
2. Scollegare il cavo di alimentazione dalla presa.

### **Attenzione**

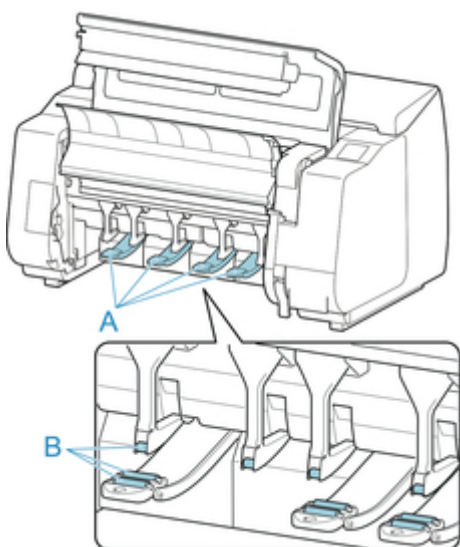
- Spegnerne sempre la stampante e scollegare il cavo di alimentazione prima della pulizia o di un intervento di manutenzione. Se la stampante viene lasciata accidentalmente accesa, potrebbe causare lesioni in caso di contatto con le parti mobili all'interno della stampante.

3. Rimuovere eventuali residui e polvere di carta con un panno umido ben strizzato.

- Pulire l'esterno della stampante e la spina del cavo di alimentazione.



- Aprire il coperchio superiore e la guida di uscita e pulire le parti che entrano a contatto con la carta (A, B).





## Avvertenza

---

- Non utilizzare mai solventi infiammabili, quali alcool, benzina o diluente. Se vengono a contatto con i componenti elettrici all'interno della stampante, tali sostanze possono causare incendi o scosse elettriche.
- 

## ►►► Importante

---

- Se la guida di uscita è sporca, potrebbe imbrattare il bordo della carta quando viene tagliata. Si consiglia di pulire la guida di uscita anche se non sembra sporca, perché potrebbe essere coperta di polvere di carta.

➔ [Pulizia dell'interno del coperchio superiore](#)

---

4. Collegare il cavo di alimentazione alla presa.

## Pulizia dell'interno del coperchio superiore

Pulire l'interno del coperchio superiore all'incirca una volta al mese per assicurare sempre la migliore qualità di stampa ed evitare problemi.

Pulire inoltre l'interno del coperchio superiore nelle seguenti situazioni al fine di garantire un funzionamento ottimale della stampante.

- Se la superficie stampata o la parte inferiore del foglio è sporca dopo la stampa
- Dopo aver esaurito un rotolo
- Dopo la stampa senza bordo
- Dopo la stampa su carta di formato piccolo
- Dopo la stampa su carta che genera una quantità elevata di residui di taglio
- Se è stato sostituito il rotolo
- Dopo la stampa su carta che genera una quantità elevata di polvere di carta

### ►►► Importante

- Se il vassoio all'interno del coperchio superiore si sporca potrebbe macchiare la parte inferiore del foglio. Si consiglia di pulire il vassoio dopo la stampa senza bordo o su formati piccoli.
- Se la guida di uscita è sporca, potrebbe imbrattare il bordo della carta quando viene tagliata. Si consiglia di pulire la guida di uscita anche se non sembra sporca, perché potrebbe essere coperta di polvere di carta.

1. Scorrere la schermata Home e toccare **Manutenzione**.

➔ [Touchscreen](#)

Viene visualizzata la schermata **Manutenzione**.

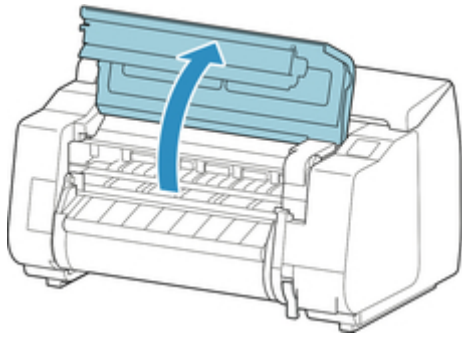
2. Toccare **Pulizia del vassoio**.

Viene visualizzato un messaggio di conferma.

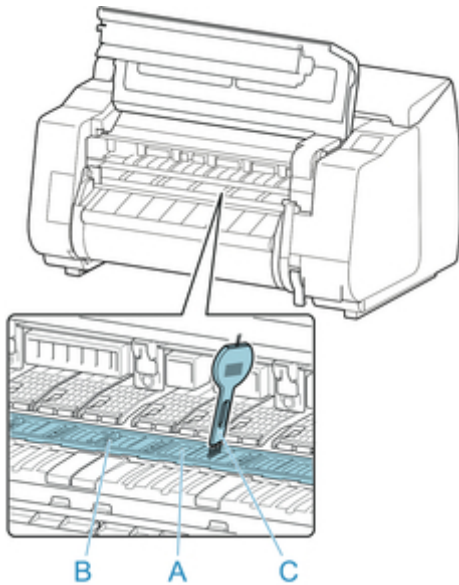
3. Toccare **Sì**.

Il Carrello si sposta e, non appena si arresta, vengono visualizzate le istruzioni sul touchscreen.

4. Aprire il coperchio superiore.

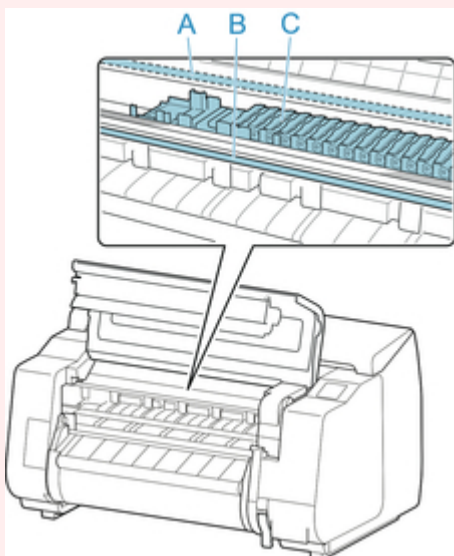


5. Se nelle porte di trazione (A) sul vassoio o nelle scanalature inchiostro per la stampa senza bordi (B) si è accumulata polvere di carta, utilizzare lo spazzolino (C) fornito con la stampante per rimuoverla.



### ►►► Importante

- Non toccare la scala lineare (A), la chiavetta carrello (B) o lo stabilizzatore del tubo d'inchiostro (C). Il contatto potrebbe danneggiarli.

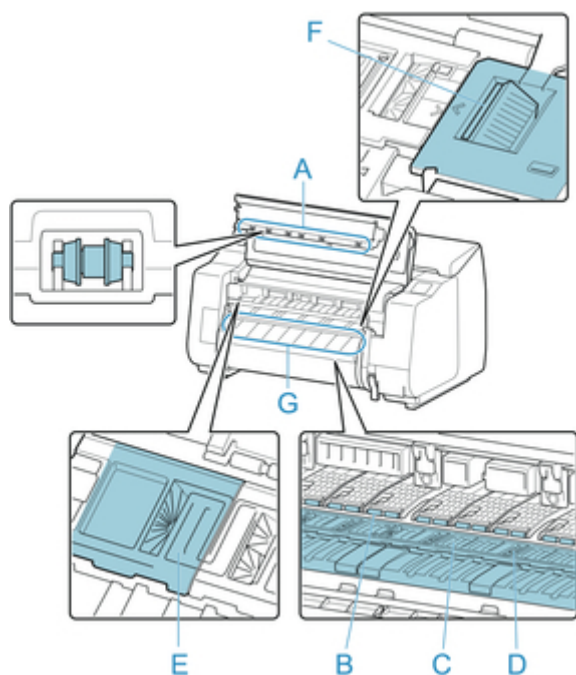




## ►►► Nota

- Se lo spazzolino è sporco, sciacquarlo in acqua.

6. Pulire l'interno del coperchio superiore utilizzando un panno umido completamente strizzato. Rimuovere i residui di inchiostro e la polvere di carta (residui di taglio) dal rullo del coperchio superiore (A), dall'alloggiamento carta (B), dall'intero vassoio (C), dalle scanalature inchiostro per la stampa senza bordi (D), dalle zone attorno ai fori di aspirazione sinistro e destro dell'inchiostro (E, F), dalla guida di uscita (G) e così via.



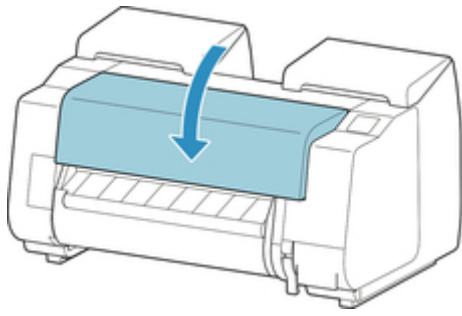
## ⚠ Avvertenza

- Non utilizzare mai solventi infiammabili, quali alcool, benzina o diluente. Se vengono a contatto con i componenti elettrici all'interno della stampante, tali sostanze possono causare incendi o scosse elettriche.

## ►►► Importante

- Non utilizzare un panno asciutto per pulire l'interno del coperchio superiore. Si potrebbe creare una carica statica che attrae la polvere e influire sulla qualità di stampa.

7. Chiudere il coperchio superiore.



## Pulizia dell'unità rotolo

Circa una volta al mese, pulire l'unità rotolo per garantirne un funzionamento ottimale.

1. Rimuovere l'eventuale carta in rotolo caricata nell'unità rotolo.

➔ [Rimozione del rotolo inferiore dall'unità rotolo \(opzione\)](#)

2. Spegnerne la stampante.

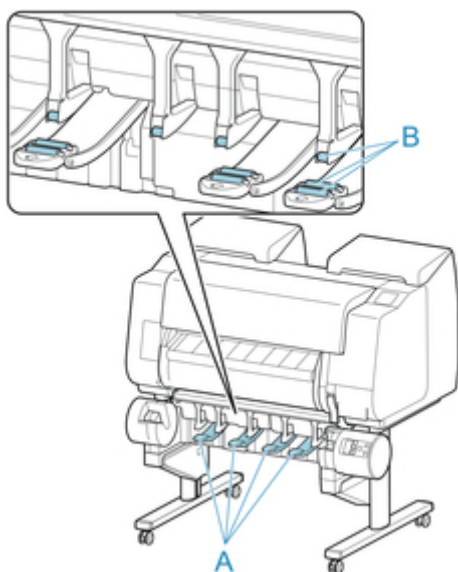
➔ [Accensione e spegnimento della stampante](#)

3. Scollegare il cavo di alimentazione dalla presa.

### **Attenzione**

- Spegnerne sempre la stampante e scollegare il cavo di alimentazione prima della pulizia o di un intervento di manutenzione. Se la stampante viene lasciata accidentalmente accesa, potrebbe causare lesioni in caso di contatto con le parti mobili all'interno della stampante.

4. Rimuovere eventuali residui e polvere di carta dalle aree (A, B) entrate a contatto con la carta utilizzando un panno umido ben strizzato.



### **Avvertenza**

- Non utilizzare mai solventi infiammabili, quali alcool, benzene o diluente. Se vengono a contatto con i componenti elettrici all'interno dell'unità rotolo, tali sostanze possono causare incendi o scosse elettriche.

5. Collegare il cavo di alimentazione alla presa.

## **Altra manutenzione**

- **Operazioni preliminari al trasferimento della stampante**
- **Reinstallazione della stampante**

## Operazioni preliminari al trasferimento della stampante

Per proteggere le parti interne durante lo spostamento della stampante, effettuare sempre queste operazioni prima di trasferire la stampante ad una nuova posizione.

Per i dettagli sull'imballaggio e sull'installazione della stampante dopo il trasferimento, vedere

["Reinstallazione della stampante."](#)

### ►►►Importante

- Assicurarsi di rivolgersi al rivenditore Canon prima di trasferire la stampante. Se la stampante non viene preparata adeguatamente e viene inclinata o appoggiata su un'estremità durante lo spostamento, potrebbero verificarsi perdite di inchiostro che potrebbero danneggiare la stampante.

### ►►►Nota

- La cartuccia di manutenzione deve essere sostituita quando si esegue il menu **Preparazione per il trasporto**. Preparare anticipatamente la cartuccia di manutenzione facendo riferimento alla tabella di seguito. Il numero della cartuccia di manutenzione richiesta varia a seconda della quantità residua nella cartuccia di manutenzione in uso.
- Se è possibile spostare la stampante in piano utilizzando rotelle orientabili o qualcosa di simile, non è necessario eseguire **Preparazione per il trasporto**.
- Seguire sempre le istruzioni del rappresentante dell'assistenza quando ci si prepara a trasferire la stampante.

Menu <b>Preparazione per il trasporto</b>	Esempi di utilizzo	Trasporto e conservazione in ambienti a bassa temperatura	Angolo di inclinazione consentito	La cartuccia di manutenzione richiesta
<b>Sposta all'int. su stesso piano</b>	Spostamento al chiuso mediante trasporto	No	Tutte le direzioni: entro 30°	1-3
<b>Sposta all'int. su piano diverso</b>	Spostamento della stampante mediante inclinazione temporanea, ad esempio sulle scale	No	Tutte le direzioni: entro 90°	1-3
<b>Trasporta all'esterno</b>	Trasporto su un veicolo	Sì	Tutte le direzioni: entro 90°	3

## Rimozione della carta

1. Rimuovere la carta.

- Rotoli

➔ [Rimozione del rotolo superiore dalla stampante](#)

➔ [Rimozione del rotolo inferiore dall'unità rotolo \(opzione\)](#)

- Foglio

➔ [Rimozione di fogli](#)

## Selezione del menu **Preparazione per il trasporto**

1. Se sul touchscreen viene indicato di sostituire la cartuccia di manutenzione, sostituire la cartuccia di manutenzione.

➔ [Sostituzione della cartuccia di manutenzione](#)

2. Scorrere la schermata Home e toccare **Manutenzione**.

➔ [Touchscreen](#)

Viene visualizzata la schermata **Manutenzione**.

3. Toccare **Preparazione per il trasporto**.

4. Selezionare e toccare il livello di trasferimento.

Visualizza la schermata di conferma.

5. Toccare **Sì**.

La stampante ora viene preparata per il trasferimento.

Al termine della preparazione, le istruzioni vengono visualizzate sul touchscreen.

Rimuovere il serbatoio d'inchiostro prima di imballare la stampante.

### ➔➔➔ **Importante**

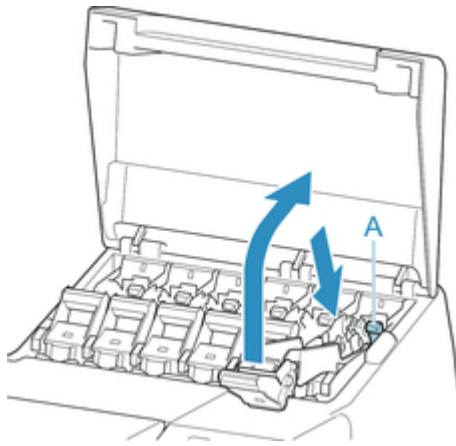
- Se è necessario sostituire i materiali di consumo, sul touchscreen viene visualizzato un messaggio e la preparazione viene disabilitata. Se viene visualizzato il messaggio, toccare **OK** e contattare il rivenditore Canon per ottenere assistenza.

## Rimozione del serbatoio d'inchiostro

1. Aprire il coperchio del serbatoio d'inchiostro sinistro e destro per rimuovere il serbatoio d'inchiostro.

➔ [Sostituzione dei serbatoi dell'inchiostro](#)

2. Spingere verso il basso la leva di sblocco (A), come illustrato, mentre si riporta delicatamente ogni leva di bloccaggio del serbatoio d'inchiostro nella posizione originale.



3. Chiudere il coperchio del serbatoio d'inchiostro.

A questo punto, l'inchiostro viene prelevato dall'interno dei tubi.

Al termine del processo viene visualizzato un messaggio di conferma.

**»»»Importante**

- Non rimuovere la cartuccia di manutenzione tranne nel caso in cui venga visualizzato il messaggio che ne indica la sostituzione.

Se si rimuove la cartuccia di manutenzione mentre l'inchiostro viene prelevato, potrebbero verificarsi perdite d'inchiostro.

4. Sostituire la cartuccia di manutenzione attualmente in uso con una nuova cartuccia di manutenzione.

➔ [Sostituzione della cartuccia di manutenzione](#)

5. Premere il pulsante **ON** e spegnere la stampante.

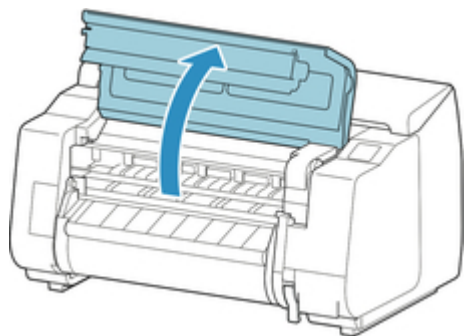
## Imballaggio della stampante

1. Scollegare il cavo di alimentazione e il cavo di interfaccia.

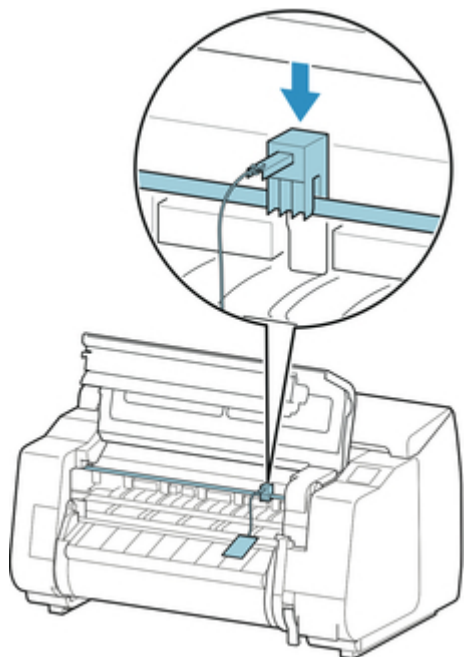
**»»»Importante**

- Spegnere la stampante prima di scollegare la spina dalla presa. Scollegare la stampante prima di spegnerla può danneggiarla. Se si scollega accidentalmente la stampante, collegarla di nuovo, reinstallare il serbatoio d'inchiostro, quindi seguire nuovamente questa procedura.

2. Aprire il coperchio superiore.



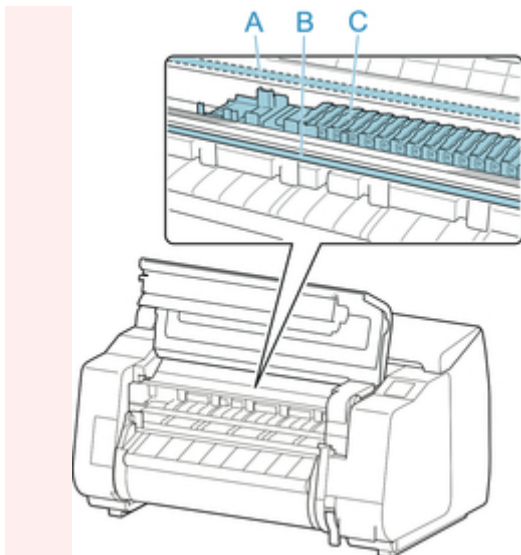
3. Afferrare il Nastro e inserire il Fermo del nastro nella posizione mostrata.



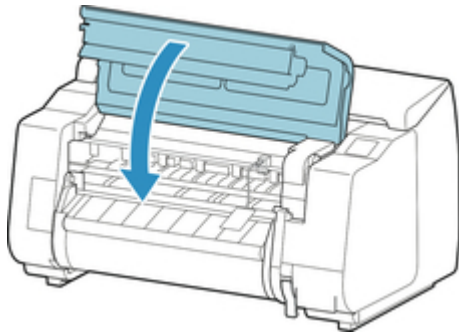
### ►►► Importante

- Fissare il Fermo del nastro rimosso e riposto dopo l'installazione iniziale. Il mancato fissaggio del Fermo del nastro può comportare danni alla stampante.
- Non toccare la scala lineare (A), la chiavetta carrello (B) o lo stabilizzatore del tubo d'inchiostro (C). Il contatto potrebbe danneggiarli.

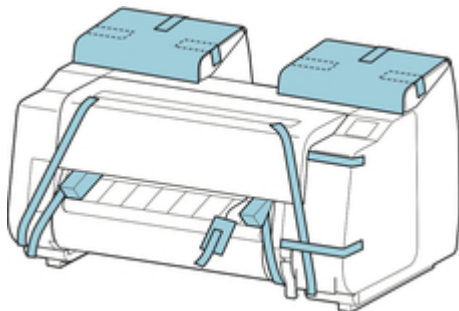




4. Chiudere il coperchio superiore.



5. Chiudere con il nastro adesivo i coperchi della stampante prestando attenzione a rispettare l'ordine inverso di rimozione del nastro durante l'installazione.



6. Rimuovere il raccoglitore eseguendo al contrario la procedura di installazione.
7. Per rimuovere il Supporto, eseguire all'inverso la parte della procedura di installazione in cui il supporto è stato fissato alla stampante.
8. Disassemblare e reimballare il Supporto eseguendo all'inverso la procedura d'installazione.

9. Reimballare il Supporto per rotolo, il blocco supporto e la stampante utilizzando i materiali di imballaggio, quindi riporli in una scatola di cartone.

## Reinstallazione della stampante

Di seguito sono riportate le operazioni di base da eseguire per reinstallare la stampante.

Per istruzioni dettagliate, vedere la Guida all'impostazione.

### Assemblaggio del supporto

1. Facendo riferimento alla Guida all'installazione del supporto della stampante, assemblare il Supporto.

#### **Attenzione**

- Il Supporto deve essere assemblato da almeno due persone su una superficie orizzontale. Tentare di assemblarlo da soli comporta un rischio di lesioni o di piegamento del Supporto.
- Durante l'assemblaggio del Supporto, bloccare le rotelle. Inoltre, sbloccare sempre le rotelle prima di spostare il Supporto assemblato. Tentare di spostare il supporto con le rotelle bloccate comporta un rischio di lesione o danno.

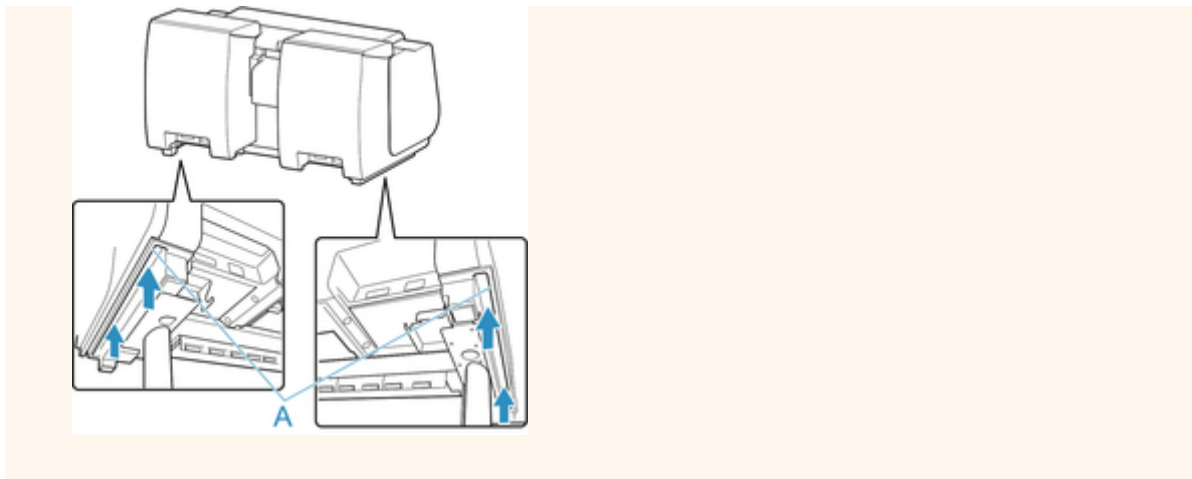
### Installazione della stampante

1. Montare la stampante sul Supporto assemblato e serrare bene le viti.

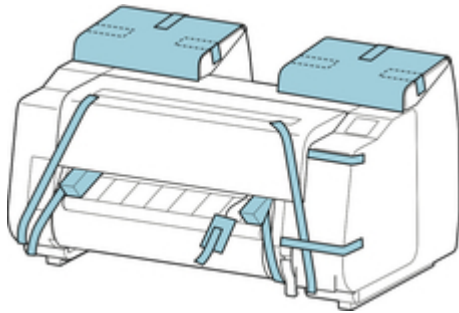


#### **Attenzione**

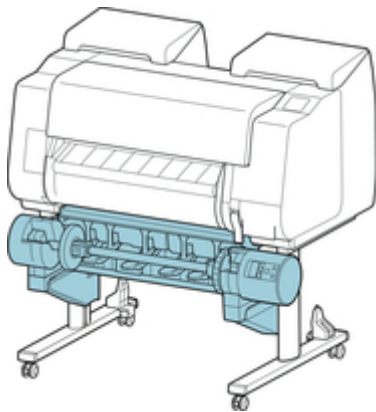
- Per spostare la stampante servono almeno sei persone, che la reggono su entrambi i lati. Fare attenzione a evitare di caricare la schiena o di procurarsi altre lesioni.
- Durante il trasporto, afferrare saldamente la stampante per le maniglie trasporto presenti in basso a sinistra, a destra e sul retro. La stampante può risultare instabile se viene sorretta in altre posizioni e questo può comportare un rischio di lesioni se la stampante dovesse cadere.



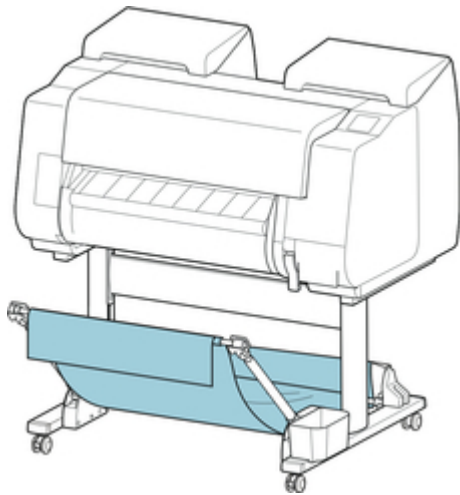
2. Rimuovere il nastro adesivo e tutto il materiale utilizzato per imballare la stampante. Inoltre, aprire il coperchio superiore e rimuovere gli arresti e i distanziatori all'interno della stampante.



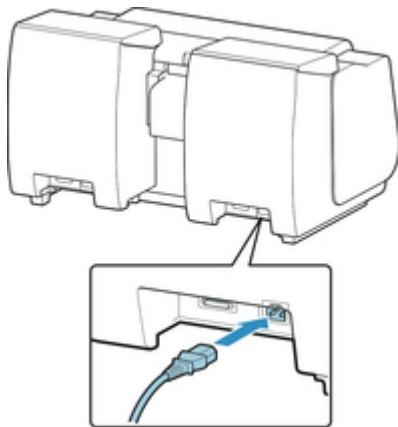
3. Se si utilizza l'unità rotolo opzionale, consultare la Guida all'impostazione fornita con l'unità rotolo e fissare l'unità rotolo al Supporto.



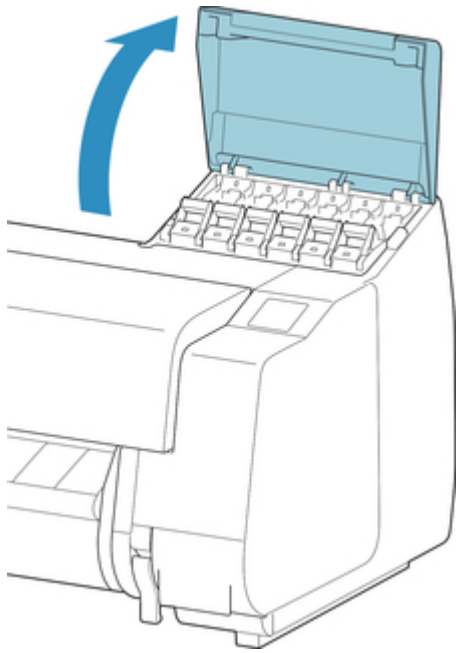
4. Consultare la Guida all'installazione del supporto della stampante e fissare il raccogliore al Supporto.



5. Collegare il cavo di alimentazione al connettore del cavo di alimentazione situato sul retro della stampante.

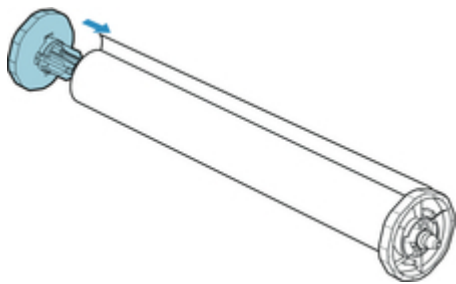


6. Collegare il cavo di alimentazione alla presa.
7. Per accendere la stampante, premere il pulsante power.  
Se viene visualizzato **"Installare la stampante trasportata? Non installare ancora i serbatoi d'inchiostro."**, toccare **Sì**.
8. Quando sul touchscreen vengono visualizzate le istruzioni per il caricamento del serbatoio d'inchiostro, aprire il coperchio del serbatoio d'inchiostro e caricare il serbatoio d'inchiostro.



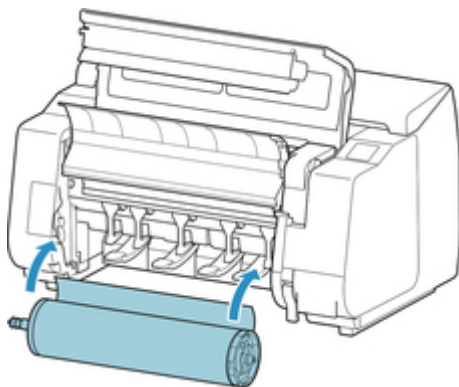
9. Montare il Supporto per rotolo sulla Carta in rotolo.

(Vedere "[Caricare i rotoli nel supporto per rotolo.](#)")



10. Caricare la Carta in rotolo nella stampante.

(Vedere "[Caricamento del rotolo superiore sulla stampante.](#)")



11. Installare il software.

Si noti che la procedura di installazione del driver varia in base al tipo di collegamento.

(Vedere "[Installazione del driver della stampante](#)" (Windows).)

(Vedere "Installazione del driver della stampante" (Mac OS).)

## Specifiche

### ► Specifiche della stampante

- Specifiche
- Area di stampa



## Specifiche della stampante

➔ [Specifiche](#)

➔ [Area di stampa](#)

## Specifiche

### ►►►Importante

- I seguenti valori possono variare a seconda dell'ambiente operativo.

### Stampante

Alimentazione		100–240 V AC (50/60 Hz)
Consumo energetico	Durante la stampa	88 W max.
	Nella modalità di sospensione	3,6 W max. (*1)
	A stampante spenta	0,5 W max. (*2)
Ambiente operativo	Temperatura	Da 15 a 30°C (59 - 86°F)
	Umidità	Dal 10 all'80% di umidità relativa (senza condensa)
Dimensioni (L × P × A)	Solo unità principale	Circa 1110 × 734 × 628 mm (43,8 × 28,9 × 24,8")
	Unità principale e Supporto (quando il raccoglitore non è in uso)	Circa 1110 × 766 × 1168 mm (43,8 × 30,2 × 46")
	Unità principale e Supporto (durante l'uso del raccoglitore: posizione 1 del raccoglitore) (*3)	Circa 1110 × 984 × 1168 mm (43,8 × 38,8 × 46")
	Unità principale e Supporto (durante l'uso del raccoglitore: posizione 2/4/5 del raccoglitore) (*3)	Circa 1110 × 1222 × 1168 mm (43,8 × 48,2 × 46")
	Unità principale e Supporto (durante l'uso del raccoglitore: posizione 3 del raccoglitore) (*3)	Circa 1110 × 1434 × 1168 mm (43,8 × 56,5 × 46")
Peso	Solo unità principale (non include la testina di stampa e il serbatoio d'inchiostro)	Circa 84 kg (185 lb)
	Supporto	Circa 17 kg (37 lb)
	unità rotolo	Circa 16 kg (35 lb)
Spazio richiesto per l'installazione (L × P × A)	Quando il Supporto non è in uso	Circa 1510 × 1434 × 1020 mm (59,5 × 56,5 × 40,2")
	Durante l'uso del Supporto	Circa 1510 × 1684 × 1560 mm (59,5 × 66,3 × 61,5")

Standard correlati	Programma internazionale ENERGY STAR
--------------------	--------------------------------------

\*1:Connessione LAN wired

\*2:La stampante consuma una quantità minima di energia anche quando è spenta. Per azzerare del tutto il consumo di energia, spegnere la stampante e scollegare il cavo di alimentazione.

\*3:Per i dettagli sulle posizioni del raccoglitore, vedere "[Esempio di configurazioni raccoglitore.](#)"

## Prestazioni di stampa

Metodo di stampa	BubbleJet
Risoluzione massima	2400 dpi (orizzontale) (*1) × 1200 dpi (verticale)
Testina di stampa	PF-10
Numero di ugelli	18432 ugelli (1536 ugelli per colore)

\*1:Stampa con un dot pitch minimo di 1/2400 pollice tra gocce d'inchiostro.

## Memoria e disco rigido

Memoria	3 GB	
Capacità disco rigido	320 GB	
	Mailbox personali (area di archiviazione permanente)	140 GB
Capacità di archiviazione dei lavori di stampa	Casella combinata	100 lavori
	Caselle personali	100 lavori

## Interfaccia

È possibile utilizzare USB e LAN contemporaneamente.

Non è possibile utilizzare LAN wireless e LAN wired contemporaneamente.

USB	Hi-Speed USB (*1)	
Memoria USB	Unità flash USB	
LAN	LAN wired	IEEE802.3ab (1000BASE-T) / IEEE802.3u (100BASE-TX) / IEEE802.3 (10BASE-T)
	LAN wireless	IEEE802.11n / IEEE802.11g / IEEE802.11b (*2)

\*1:Per utilizzare Hi-Speed USB è necessario che il computer supporti Hi-Speed USB.

Inoltre, l'interfaccia Hi-Speed USB è totalmente compatibile con USB 1.1, pertanto la stampante può essere collegata anche se l'interfaccia del computer è USB 1.1.

\*2:È possibile stabilire una connessione configurando Impostazione standard, WPS (Wi-Fi Protected Setup), WCN (Windows Connect Now), Impostazione senza cavi.

## Specifiche della rete

Protocolli di comunicazione	SNMP (compatibile con Canon-MIB), HTTP, TCP/IP (IPv4/IPv6)	
Specifiche della LAN wired	Standard di conformità	IEEE802.3ab (1000BASE-T) / IEEE802.3u (100BASE-TX) / IEEE802.3 (10BASE-T)
	Velocità di trasmissione	10 Mbps / 100 Mbps / 1000 Mbps (selezione automatica)
Specifiche della LAN wireless	Standard di conformità	IEEE802.11n / IEEE802.11g / IEEE802.11b
	Campo di frequenze	2,4 GHz
	Canali	Da 1 a 11 o da 1 a 13 Dipende dal paese e dall'area geografica.
	Raggio d'azione effettivo	50 m (164') al chiuso Dipende dalle condizioni ambientali.
	Sicurezza	WEP (64/128 bit) WPA-PSK (TKIP/AES) WPA2-PSK (TKIP/AES)
	Configurazione	Impostazione standard WPS (metodo con pressione di un pulsante/metodo con codice PIN) WCN (WCN-NET) Impostazione senza cavi
Altro	Password di amministrazione	

## Condizioni operative

Se le condizioni operative del sistema operativo in uso sono elevate, seguire questi passaggi.

Windows	Sistema operativo compatibile (driver della stampante in dotazione standard)	Versione a 32 bit	Windows 10 Windows 8.1, Windows 8 Windows 7 Windows Vista Windows Server 2008 Utilizzare il più recente Service Pack disponibile.
		Versione a 64 bit	Windows 10 Windows 8.1, Windows 8 Windows 7 Windows Vista

			Windows Server 2008, Windows Server 2008 R2 Windows Server 2012, Windows Server 2012 R2 Utilizzare il più recente Service Pack disponibile. Windows RT (Windows 8 architettura ARM) non supportata.
	Ambiente operativo consigliato (*1)	CPU	Processore Pentium 4 o successivo, oppure Athlon 64 o successivo
		Memoria	Almeno 1 GB
		Spazio disponibile su disco rigido	Almeno 20 GB
Mac OS	Sistema operativo compatibile (driver della stampante in dotazione standard)	Da OS X v10.7.5 a OS X v10.11	
	Ambiente operativo consigliato (*1)	CPU	Processore Intel multi-core o successivo
		Memoria	Almeno 2 GB
Spazio disponibile su disco rigido		Almeno 20 GB	

\*1: A seconda dell'applicazione software e dei dati utilizzati, la stampante potrebbe non funzionare correttamente con le condizioni ambientali di seguito.

- Per utilizzare il Manuale online è necessaria una connessione Internet.
- Per installare il software in Windows è necessaria un'unità CD-ROM o una connessione di rete.
- Per installare il software in Mac OS è necessaria una connessione di rete.

## Inchiostro

Per informazioni sui serbatoi dell'inchiostro supportati dalla stampante, vedere "[Serbatoi dell'inchiostro](#)."

## Carta

Per i dettagli sui tipi di supporto compatibili, vedere "Elenco informazioni carta."

Larghezza carta	Per i dettagli sulle larghezze carta supportate dalla stampante, vedere " <a href="#">Formato carta</a> ."
Lunghezza minima della carta	203,2 mm (8,00")

Lunghezza stampabile massima	Rotoli (*1)	18 m (59')
	Fogli	1,6 m (5,2') (*2)
Spessore	Rotoli	0,07-0,8 mm (3-31 mil)
	Fogli	0,07-0,8 mm (3-31 mil)
Diametro esterno massimo rotolo		170 mm (6,7") o inferiore
Diametro interno attacco per rotolo supportato		50,8 mm/76,2 mm (2"/3")
Area di stampa	Per i dettagli sull'area di stampa, vedere " <a href="#">Area di stampa.</a> "	

\*1:Varia in base al sistema operativo e all'applicazione.

\*2: Quando si utilizza il supporto

## Area di stampa

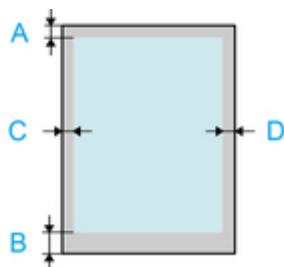
Viene aggiunto un margine richiesto dalla stampante nel rispetto del formato carta caricato nella stampante. Ad eccezione della stampa senza bordo, l'area di stampa effettiva corrisponde al formato carta meno lo spazio del margine.

### ►►►Nota

- Area stampabile: l'area che può essere stampata.
- Per la stampa senza bordo con carta in rotolo, il margine è di 0 mm (0").  
Tuttavia, in base al formato carta, potrebbero essere disponibili margini minori.
  - ➔ [Stampa senza bordi in base agli scenari](#)(Windows)
  - ➔ [Stampa senza bordi in base agli scenari](#)(Mac OS)
- Area di stampa consigliata: Si raccomanda di stampare all'interno di questa area.
- Per far corrispondere le dimensioni del documento all'area di stampa effettiva, stampare su carta di dimensioni superiori aggiungendo il margine richiesto.
  - ➔ [Stampa su formati carta sovradimensionati](#)(Windows)
  - ➔ [Stampa su formati carta sovradimensionati](#)(Mac OS)

	Margini dell'area stampabile			Margini dell'area di stampa consigliata		
	Bordo superiore	Bordo inferiore	Lati	Bordo superiore	Bordo inferiore	Lati
Fogli	3 mm (0,2")	20 mm (0,8")	3 mm (0,2")	20 mm (0,8")	20 mm (0,8")	3 mm (0,2")
Rotoli	3 mm (0,2")	3 mm (0,2")	3 mm (0,2")	20 mm (0,8")	3 mm (0,2")	3 mm (0,2")

### Fogli



- A. Bordo superiore
- B. Bordo inferiore
- C. Bordo sinistro
- D. Bordo destro

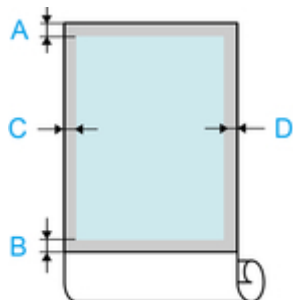
- **Area stampabile:**

Sono obbligatori margini di 3 mm (0,2") in alto, 20 mm (0,8") in basso e 3 mm (0,2") sui lati sinistro e destro.

- **Area di stampa consigliata:**

Sono obbligatori margini di 20 mm (0,8") in alto, 20 mm (0,8") in basso e 3 mm (0,2") sui lati sinistro e destro.

## Rotoli



A. Bordo superiore

B. Bordo inferiore

C. Bordo sinistro

D. Bordo destro

- **Area stampabile:**

Sono obbligatori margini di 3 mm (0,2") in alto e in basso e 3 mm (0,2") sui lati sinistro e destro. Per la stampa senza bordo, i margini in alto, in basso, a destra e a sinistra sono di 0" (0 mm). Per informazioni sulla carta che supporta la stampa senza bordo, vedere "Elenco informazioni carta."

- **Area di stampa consigliata:**

Sono obbligatori margini di 20 mm (0,8") in alto, 3 mm (0,2") in basso e 3 mm (0,2") sui lati sinistro e destro.



## **Sicurezza**

- ▶ **Precauzioni per la sicurezza**
- ▶ **Informazioni normative**
- ▶ **WEEE (EU&EEA)**

## Precauzioni per la sicurezza

### Scelta della posizione

- Evitare di installare la stampante su superfici instabili o vibranti.
- Non posizionare la stampante in luoghi umidi, polverosi, esposti alla luce diretta del sole, all'aperto o in prossimità di una fonte di calore.

Per evitare il rischio di incendi o cortocircuiti si raccomanda di usare la stampante nelle condizioni operative specificate nelle [Specifiche](#).

- Non posizionare la stampante su moquette o tappeti.
- Assicurarsi che la parte posteriore della stampante non sia appoggiata alla parete.
- È consigliabile disporre di ampio spazio per l'installazione.
- Non installare la stampante in prossimità di fonti di potenti campi elettromagnetici, ovvero di apparecchiature che generano tali campi o di locali in cui tali campi si verificano.

### Alimentazione

- Accertarsi che la zona attorno alla presa di corrente sia sempre libera in modo da poter scollegare facilmente il cavo di alimentazione in caso di necessità.
- Non estrarre la spina tirando il cavo.  
Per evitare il rischio d'incendi o di scosse elettriche si deve sfilare il cavo di alimentazione dalla presa afferrandolo esclusivamente per la spina.
- Non utilizzare prolunghe.

### Operazioni in prossimità della stampante

- Non inserire le mani o le dita nella stampante mentre è in fase di stampa.
- Per spostare la stampante servono almeno sei persone, che la reggono su entrambi i lati. Fare attenzione a evitare stiramenti alla schiena o altre lesioni.
- Quando si sposta la stampante, afferrare bene la Maniglia di sollevamento sotto ciascun lato. La stampante può risultare instabile se viene sorretta in altre posizioni e questo può comportare un rischio di lesioni se la stampante dovesse cadere.
- Non appoggiare oggetti sulla stampante. In particolare non appoggiare oggetti metallici (graffette, punti metallici e così via) o contenitori di solventi infiammabili (alcol, diluenti e così via) sulla parte superiore della stampante.
- Non trasportare né utilizzare la stampante in pendenza, in posizione verticale o capovolta, per evitare che l'inchiostro fuoriesca e provochi danni.

### Testine di stampa/Serbatoi d'inchiostro/Cartucce di manutenzione

- Conservare i serbatoi di inchiostro fuori dalla portata dei bambini. Nel caso in cui l'inchiostro venga a contatto con la bocca o ingerito la si deve sciacquare abbondantemente oppure si devono bere uno o due bicchieri di acqua. In caso di irritazione o malessere ci si deve rivolgere immediatamente a un medico.
- Nel caso in cui l'inchiostro entri in contatto con gli occhi, sciacquare immediatamente con acqua. Nel caso in cui l'inchiostro entri in contatto con la pelle, lavare subito con acqua e sapone. Se l'irritazione agli occhi o alla pelle persiste, rivolgersi immediatamente a un medico.

- Non toccare i contatti elettrici della testina di stampa subito dopo avere stampato.  
I componenti metallici possono infatti raggiungere temperature molto elevate e causare ustioni.
- Non gettare i serbatoi d'inchiostro e le cartucce di manutenzione nel fuoco.
- Non tentare di smontare o alterare la testina di stampa, i serbatoi d'inchiostro e le cartucce di manutenzione.
- Evitare di far cadere o scuotere la testina di stampa, i serbatoi d'inchiostro, e le cartucce di manutenzione.

## Informazioni normative

### Batteria al litio

- Smaltire le batterie usate in conformità alle normative vigenti.
- Rischio di esplosione se la batteria viene sostituita con uno di tipo errato.



## WEEE (EU&EEA)

### Only for European Union and EEA (Norway, Iceland and Liechtenstein)



These symbols indicate that this product is not to be disposed of with your household waste, according to the WEEE Directive (2012/19/EU), the Battery Directive (2006/66/EC) and/or national legislation implementing those Directives. If a chemical symbol is printed beneath the symbol shown above, in accordance with the Battery Directive, this indicates that a heavy metal (Hg = Mercury, Cd = Cadmium, Pb = Lead) is present in this battery or accumulator at a concentration above an applicable threshold specified in the Battery Directive. This product should be handed over to a designated collection point, e.g., on an authorized one-for-one basis when you buy a new similar product or to an authorized collection site for recycling waste electrical and electronic equipment (EEE) and batteries and accumulators. Improper handling of this type of waste could have a possible impact on the environment and human health due to potentially hazardous substances that are generally associated with EEE. Your cooperation in the correct disposal of this product will contribute to the effective usage of natural resources. For more information about the recycling of this product, please contact your local city office, waste authority, approved scheme or your household waste disposal service or visit [www.canon-europe.com/weee](http://www.canon-europe.com/weee), or [www.canon-europe.com/battery](http://www.canon-europe.com/battery).

### Nur für Europäische Union und EWR (Norwegen, Island und Liechtenstein)



Diese Symbole weisen darauf hin, dass dieses Produkt gemäß WEEE-Richtlinie (2012/19/EU; Richtlinie über Elektro- und Elektronik-Altgeräte), Batterien-Richtlinie (2006/66/EG) und nationalen Gesetzen zur Umsetzung dieser Richtlinien nicht über den Hausmüll entsorgt werden darf. Falls sich unter dem oben abgebildeten Symbol ein chemisches Symbol befindet, bedeutet dies gemäß der Batterien-Richtlinie, dass in dieser Batterie oder diesem Akkumulator ein Schwermetall (Hg = Quecksilber, Cd = Cadmium, Pb = Blei) in einer Konzentration vorhanden ist, die über einem in der Batterien-Richtlinie angegebenen Grenzwert liegt. Dieses Produkt muss bei einer dafür vorgesehenen Sammelstelle abgegeben werden. Dies kann z. B. durch Rückgabe beim Kauf eines neuen ähnlichen Produkts oder durch Abgabe bei einer autorisierten Sammelstelle für die Wiederaufbereitung von Elektro- und Elektronik-Altgeräten sowie Batterien und Akkumulatoren geschehen. Der unsachgemäße Umgang mit Altgeräten kann aufgrund potenziell gefährlicher Stoffe, die generell mit Elektro- und Elektronik-Altgeräten in Verbindung stehen, negative Auswirkungen auf die Umwelt und die menschliche Gesundheit haben. Durch Ihre Mitarbeit bei der umweltgerechten Entsorgung dieses Produkts tragen Sie zu einer effektiven Nutzung natürlicher Ressourcen bei. Um weitere Informationen über die Wiederverwertung dieses Produkts zu erhalten, wenden Sie sich an Ihre Stadtverwaltung, den öffentlich-rechtlichen Entsorgungsträger, eine autorisierte Stelle für die Entsorgung von Elektro- und Elektronik-Altgeräten oder Ihr örtliches Entsorgungsunternehmen oder besuchen Sie [www.canon-europe.com/weee](http://www.canon-europe.com/weee), oder [www.canon-europe.com/battery](http://www.canon-europe.com/battery).

## Union Européenne, Norvège, Islande et Liechtenstein uniquement.



Ces symboles indiquent que ce produit ne doit pas être mis au rebut avec les ordures ménagères, comme le spécifient la Directive européenne DEEE (2012/19/UE), la Directive européenne relative à l'élimination des piles et des accumulateurs usagés (2006/66/CE) et les lois en vigueur dans votre pays appliquant ces directives. Si un symbole de toxicité chimique est imprimé sous le symbole illustré ci-dessus conformément à la Directive relative aux piles et aux accumulateurs, il indique la présence d'un métal lourd (Hg = mercure, Cd = cadmium, Pb = plomb) dans la pile ou l'accumulateur à une concentration supérieure au seuil applicable spécifié par la Directive. Ce produit doit être confié au distributeur à chaque fois que vous achetez un produit neuf similaire, ou à un point de collecte mis en place par les collectivités locales pour le recyclage des Déchets des Équipements Électriques et Électroniques (DEEE). Le traitement inapproprié de ce type de déchet risque d'avoir des répercussions sur l'environnement et la santé humaine, du fait de la présence de substances potentiellement dangereuses généralement associées aux équipements électriques et électroniques. Votre entière coopération dans le cadre de la mise au rebut correcte de ce produit favorisera une meilleure utilisation des ressources naturelles. Pour plus d'informations sur le recyclage de ce produit, contactez vos services municipaux, votre éco-organisme ou les autorités locales compétentes, ou consultez le site [www.canon-europe.com/weee](http://www.canon-europe.com/weee), ou [www.canon-europe.com/battery](http://www.canon-europe.com/battery).

## Uitsluitend bestemd voor de Europese Unie en EER (Noorwegen, IJsland en Liechtenstein)



Met deze symbolen wordt aangegeven dat dit product in overeenstemming met de AEEA-richtlijn (2012/19/EU), de richtlijn 2006/66/EG betreffende batterijen en accu's en/of de plaatselijk geldende wetgeving waarin deze richtlijnen zijn geïmplementeerd, niet bij het normale huisvuil mag worden weggegooid. Indien onder het hierboven getoonde symbool een chemisch symbool gedrukt staat, geeft dit in overeenstemming met de richtlijn betreffende batterijen en accu's aan dat deze batterij of accu een zwaar metaal bevat (Hg = kwik, Cd = cadmium, Pb = lood) waarvan de concentratie de toepasselijke drempelwaarde in overeenstemming met de genoemde richtlijn overschrijdt. Dit product dient te worden ingeleverd bij een hiervoor aangewezen inzamelpunt, bijv. door dit in te leveren bij een hiertoe erkend verkooppunt bij aankoop van een gelijksoortig product, of bij een officiële inzameldienst voor de recycling van elektrische en elektronische apparatuur (EEA) en batterijen en accu's. Door de potentieel gevaarlijke stoffen die gewoonlijk gepaard gaan met EEA, kan onjuiste verwerking van dit type afval mogelijk nadelige gevolgen hebben voor het milieu en de menselijke gezondheid. Uw medewerking bij het op juiste wijze weggoien van dit product draagt bij tot effectief gebruik van natuurlijke hulpbronnen. Voor verdere informatie over recycling van dit product kunt u contact opnemen met uw plaatselijke gemeente, afvaldienst, officiële dienst voor klein chemisch afval of afvalstortplaats, of kunt u terecht op [www.canon-europe.com/weee](http://www.canon-europe.com/weee), of [www.canon-europe.com/battery](http://www.canon-europe.com/battery).

## Sólo para la Unión Europea y el Área Económica Europea (Noruega, Islandia y Liechtenstein)



Estos iconos indican que este producto no debe desecharse con los residuos domésticos de acuerdo con la Directiva sobre RAEE (2012/19/UE) y la Directiva sobre Pilas y Acumuladores (2006/66/CE) y/o la legislación nacional. Si aparece un símbolo químico bajo este icono, de acuerdo con la Directiva sobre Pilas y Acumuladores, significa que la pila o el acumulador contiene metales pesados (Hg = Mercurio, Cd = Cadmio, Pb = Plomo) en una concentración superior al límite especificado en dicha directiva. Este producto deberá entregarse en un punto de recogida designado, por ejemplo, entregándolo en el lugar de venta al adquirir un producto nuevo similar o en un centro autorizado para la recogida de residuos de aparatos eléctricos y electrónicos (RAEE), baterías y acumuladores. La gestión incorrecta de este tipo de residuos puede afectar al medio ambiente y a la salud humana debido a las sustancias potencialmente nocivas que suelen contener estos aparatos. Su cooperación en la correcta eliminación de este producto contribuirá al correcto aprovechamiento de los recursos naturales. Los usuarios tienen derecho a devolver pilas, acumuladores o baterías usados sin coste alguno. El precio de venta de pilas, acumuladores y baterías incluye el coste de la gestión medioambiental de su desecho, y no es necesario mostrar la cuantía de dicho coste en la información y la factura suministradas a los usuarios finales. Si desea más información sobre el reciclado de este producto, póngase en contacto con su municipio, el servicio o el organismo encargado de la gestión de residuos domésticos o visite [www.canon-europe.com/weee](http://www.canon-europe.com/weee), o [www.canon-europe.com/battery](http://www.canon-europe.com/battery).

## Només per a la Unió Europea i a l'Espai Econòmic Europeu (Noruega, Islàndia i Liechtenstein)



Aquests símbols indiquen que aquest producte no s'ha de llençar amb les escombraries de la llar, d'acord amb la RAEE (2012/19/UE), la Directiva relativa a piles i acumuladors (2006/66/CE) i la legislació nacional que implementi aquestes directives. Si al costat d'aquest símbol hi apareix imprès un símbol químic, segons especifica la Directiva relativa a piles i acumuladors, significa que la bateria o l'acumulador conté un metall pesant (Hg = mercuri, Cd = cadmi, Pb = plom) en una concentració superior al límit aplicable especificat en la Directiva. Aquest producte s'hauria de lliurar en un dels punts de recollida designats, com per exemple, intercanviant un per un en comprar un producte similar o lliurant-lo en un lloc de recollida autoritzat per al reciclatge de residus d'aparells elèctrics i electrònics (RAEE) i piles i acumuladors. La manipulació inadequada d'aquest tipus de residus podria tenir un impacte negatiu en l'entorn i en la salut humana, a causa de les substàncies potencialment perilloses que normalment estan associades a l'RAEE. La vostra cooperació a l'hora de rebutjar correctament aquest producte contribuirà a la utilització efectiva dels recursos naturals. Els usuaris tenen dret a retornar les bateries o els acumuladors usats sense cap càrrec. El preu de venda de les bateries i els acumuladors inclou el cost de la gestió ambiental dels residus i no es necessari mostrar l'import d'aquest cost en aquest fullet o en la factura que es lliuri a l'usuari final. Per a més informació sobre el reciclatge d'aquest producte, contacteu amb l'oficina municipal, les autoritats encarregades dels residus, el pla de residus homologat o el servei

de recollida d'escombraries domèstiques de la vostra localitat o visiteu [www.canon-europe.com/weee](http://www.canon-europe.com/weee), o [www.canon-europe.com/battery](http://www.canon-europe.com/battery).

## Solo per Unione Europea e SEE (Norvegia, Islanda e Liechtenstein)



Questi simboli indicano che il prodotto non può essere smaltito con i rifiuti domestici, ai sensi della Direttiva RAEE (2012/19/UE), della Direttiva sulle Batterie (2006/66/CE) e/o delle leggi nazionali che attuano tali Direttive. Se sotto il simbolo indicato sopra è riportato un simbolo chimico, in osservanza della Direttiva sulle batterie, tale simbolo indica la presenza di un metallo pesante (Hg = Mercurio, Cd = Cadmio, Pb = Piombo) nella batteria o nell'accumulatore con un livello di concentrazione superiore a una soglia applicabile specificata nella Direttiva sulle batterie. Il prodotto deve essere conferito a un punto di raccolta designato, ad esempio il rivenditore in caso di acquisto di un nuovo prodotto simile oppure un centro di raccolta autorizzato per il riciclaggio di rifiuti di apparecchiature elettriche ed elettroniche (RAEE) nonché di batterie e accumulatori. Un trattamento improprio di questo tipo di rifiuti può avere conseguenze negative sull'ambiente e sulla salute umana a causa delle sostanze potenzialmente nocive solitamente contenute in tali rifiuti. La collaborazione dell'utente per il corretto smaltimento di questo prodotto contribuirà a un utilizzo efficace delle risorse naturali ed eviterà di incorrere in sanzioni amministrative ai sensi dell'art. 255 e successivi del Decreto Legislativo n. 152/06. Per ulteriori informazioni sul riciclaggio di questo prodotto, contattare le autorità locali, l'ente responsabile della raccolta dei rifiuti, un rivenditore autorizzato o il servizio di raccolta dei rifiuti domestici, oppure visitare il sito [www.canon-europe.com/weee](http://www.canon-europe.com/weee), o [www.canon-europe.com/battery](http://www.canon-europe.com/battery).

## Apenas para a União Europeia e AEE (Noruega, Islândia e Liechtenstein)



Estes símbolos indicam que este produto não deve ser eliminado juntamente com o seu lixo doméstico, segundo a Diretiva REEE de 2012/19/UE, a Diretiva de Baterias (2006/66/CE) e/ou a sua legislação nacional que transponha estas Diretivas. Se houver um símbolo químico impresso como mostrado abaixo, de acordo com a Diretiva de Baterias, isto indica que um metal pesado (Hg = Mercúrio, Cd = Cádmio, Pb = Chumbo) está presente nesta pilha ou acumulador, numa concentração acima de um limite aplicável especificado na Diretiva. Este produto deve ser entregue num ponto de recolha designado, por exemplo num local autorizado de troca quando compra um equipamento novo idêntico, ou num local de recolha autorizado para reciclar equipamento elétrico e eletrónico (EEE) em fim de vida, bem como pilhas e baterias. O tratamento inadequado deste tipo de resíduos pode ter um impacto negativo no ambiente e na saúde humana, devido a substâncias potencialmente perigosas que estão associadas com equipamentos do tipo EEE. A sua cooperação no tratamento correto deste produto irá contribuir para a utilização mais eficaz dos recursos naturais. Para obter mais informações acerca de como reciclar este produto, por favor contacte as suas autoridades locais responsáveis pela matéria, serviço de recolha aprovado para pilhas e baterias ou serviço de recolha de resíduos sólidos domésticos da sua municipalidade, ou visite [www.canon-europe.com/weee](http://www.canon-europe.com/weee), ou [www.canon-europe.com/battery](http://www.canon-europe.com/battery).



## Γæλδερ κун i Ευρωπαϊςκε Union og ΕØS (Norge, Island og Liechtenstein)



Disse symboler betyder, at produktet ikke må bortskaffes sammen med dagrenovation i henhold til WEEE-direktivet (2012/19/EU), batteridirektivet (2006/66/EF) og/eller den lokale lovgivning, som disse direktiver er gennemført i. Hvis der i overensstemmelse med batteridirektivet er trykt et kemisk symbol under det symbol, der er vist ovenfor, betyder det, at batteriet eller akkumulatoren indeholder tungmetaller (Hg = kviksølv, Cd = cadmium, Pb = bly) i en koncentration, som ligger over de grænseværdier, der er beskrevet i batteridirektivet. Produktet skal afleveres på et godkendt indsamlingssted, f.eks. i overensstemmelse med en godkendt én-til-én-procedure, når du indkøber et nyt tilsvarende produkt, eller på et godkendt indsamlingssted for elektronikaffald samt for batterier og akkumulatore. Forkert håndtering af denne type affald kan medføre negative konsekvenser for miljøet og menneskers helbred på grund af de potentielt sundhedsskadelige stoffer, der generelt kan forefindes i elektrisk og elektronisk udstyr. Når du foretager korrekt bortskaffelse af produktet, bidrager du til effektiv brug af naturressourcerne. Kontakt din kommune, den lokale affaldsmyndighed, det lokale affaldsanlæg, eller besøg [www.canon-europe.com/weee](http://www.canon-europe.com/weee), eller [www.canon-europe.com/battery](http://www.canon-europe.com/battery) for at få flere oplysninger om genbrug af dette produkt.

## Μόνο για την Ευρωπαϊκή Ένωση και τον ΕΟΧ (Νορβηγία, Ισλανδία και Λιχτενστάιν)



Αυτά τα σύμβολα υποδεικνύουν ότι αυτό το προϊόν δεν πρέπει να απορρίπτεται μαζί με τα οικιακά απορρίμματα, σύμφωνα με την Οδηγία για τα Απόβλητα Ηλεκτρικού και Ηλεκτρονικού Εξοπλισμού (ΑΗΗΕ) (2012/19/ΕΕ), την Οδηγία για τις Ηλεκτρικές Στήλες (2006/66/ΕΚ) ή/και την εθνική νομοθεσία που εφαρμόζει τις Οδηγίες εκείνες. Εάν κάποιο χημικό σύμβολο είναι τυπωμένο κάτω από το σύμβολο που φαίνεται παραπάνω, σύμφωνα με την Οδηγία για τις Ηλεκτρικές Στήλες, υποδηλώνει ότι κάποιο βαρύ μέταλλο (Hg = Υδράργυρος, Cd = Κάδμιο, Pb = Μόλυβδος) υπάρχει στην μπαταρία ή τον συσσωρευτή σε συγκέντρωση μεγαλύτερη από το ισχύον επίπεδο που καθορίζεται στην Οδηγία για τις Ηλεκτρικές Στήλες. Αυτό το προϊόν πρέπει να παραδίδεται σε καθορισμένο σημείο συλλογής, π.χ. σε μια εξουσιοδοτημένη βάση ανταλλαγής όταν αγοράζετε ένα νέο παρόμοιο προϊόν ή σε μια εξουσιοδοτημένη θέση συλλογής για την ανακύκλωση των αποβλήτων ηλεκτρικού και ηλεκτρονικού εξοπλισμού (ΗΗΕ) και των ηλεκτρικών στηλών και συσσωρευτών. Ο ακατάλληλος χειρισμός αυτού του τύπου αποβλήτων μπορεί να έχει αρνητικό αντίκτυπο στο περιβάλλον και την υγεία του ανθρώπου, λόγω δυνητικά επικίνδυνων ουσιών που γενικά συνδέονται με τον ΗΗΕ. Η συνεργασία σας για τη σωστή απόρριψη αυτού του προϊόντος θα συμβάλει στην αποτελεσματική χρήση των φυσικών πόρων. Για περισσότερες πληροφορίες σχετικά με ανακύκλωση αυτού του προϊόντος, επικοινωνήστε με το τοπικό γραφείο της πόλης σας, την υπηρεσία απορριμμάτων, το εγκεκριμένο σχήμα ή την υπηρεσία απόρριψης οικιακών αποβλήτων ή επισκεφθείτε τη διεύθυνση [www.canon-europe.com/weee](http://www.canon-europe.com/weee) ή [www.canon-europe.com/battery](http://www.canon-europe.com/battery).

## Gjelder kun den europeiske union og EØS (Norge, Island og Liechtenstein)



Disse symbolene indikerer at dette produktet ikke skal kastes sammen med husholdningsavfall, i henhold til WEEE-direktivet (2012/19/EU), batteridirektivet (2006/66/EF) og/eller nasjonal lov som har implementert disse direktivene. Hvis et kjemisk symbol vises under symbolet vist ovenfor, i samsvar med batteridirektivet, indikerer dette at et tungmetall (Hg = kvikksølv, Cd = kadmium, Pb = bly) finnes i batteriet eller akkumulatoren i en konsentrasjon over en gjeldende øvre grense som er spesifisert i batteridirektivet. Produktet må leveres til et dertil egnet innsamlingspunkt, det vil si på en autorisert en-til-en-basis når en kjøper et nytt lignende produkt, eller til et autorisert innsamlingssted for resirkulering av avfall fra elektrisk og elektronisk utstyr (EE-utstyr) og batterier og akkumulatorene. Feil håndtering av denne typen avfall kan være miljø- og helseskadelig på grunn av potensielt skadelige stoffer som ofte brukes i EE-utstyr. Din innsats for korrekt avhending av produktet vil bidra til effektiv bruk av naturressurser. Du kan få mer informasjon om resirkulering av dette produktet ved å kontakte lokale myndigheter, avfallsadministrasjonen, et godkjent program eller husholdningens renovasjonsselskap, eller gå til [www.canon-europe.com/weee](http://www.canon-europe.com/weee), eller [www.canon-europe.com/battery](http://www.canon-europe.com/battery).

## Vain Euroopan unionin sekä ETA:n (Norja, Islanti ja Liechtenstein) alueelle.



Nämä tunnukset osoittavat, että sähkö- ja elektroniikkalaiteromua koskeva direktiivi (SER-direktiivi, 2012/19/EU), paristoista ja akuista annettu direktiivi (2006/66/EY) sekä kansallinen lainsäädäntö kieltävät tuotteen hävittämisen talousjätteen mukana. Jos yllä olevan symbolin alapuolelle on paristodirektiivin mukaisesti painettu kemiallisen aineen tunnus, kyseinen paristo tai akku sisältää raskasmetalleja (Hg = elohopea, Cd = kadmium, Pb = lyijy) enemmän kuin paristodirektiivin salliman määrän. Tuote on vietävä asianmukaiseen keräyspisteeseen, esimerkiksi kodinkoneliikkeeseen uutta vastaavaa tuotetta ostettaessa tai viralliseen sähkö- ja elektroniikkalaiteromun tai paristojen ja akkujen keräyspisteeseen. Sähkö- ja elektroniikkalaiteromun virheellinen käsittely voi vahingoittaa ympäristöä ja ihmisten terveyttä, koska laitteet saattavat sisältää ympäristölle ja terveydelle haitallisia aineita. Tuotteen asianmukainen hävittäminen säästää myös luonnonvaroja. Jos haluat lisätietoja tämän tuotteen kierrätyksestä, ota yhteys kunnan jätehuoltoviranomaisiin tai käyttämäsi jätehuoltoyhtiöön tai käy osoitteessa [www.canon-europe.com/weee](http://www.canon-europe.com/weee), tai [www.canon-europe.com/battery](http://www.canon-europe.com/battery).

## Endast för Europeiska unionen och EES (Norge, Island och Liechtenstein)



De här symbolerna visar att produkten inte får sorteras och slängas som hushållsavfall enligt WEEE-direktivet (2012/19/EU), batteridirektivet (2006/66/EG) och/eller nationell lagstiftning som implementerar dessa direktiv. Om en kemisk symbol förekommer under ovanstående symbol innebär detta enligt Batteridirektivet att en tungmetall (Hg = Kvikksilver, Cd = Kadmium, Pb = Bly) förekommer i batteriet eller

ackumulatormed med en koncentration som överstiger tillämplig gräns som anges i Batteridirektivet. Produkten ska lämnas in på en avsedd insamlingsplats, t.ex. på en återvinningsstation auktoriserad att hantera elektrisk och elektronisk utrustning (EE-utrustning) samt batterier och ackumulatörer eller hos handlare som är auktoriserade att byta in varor då nya, motsvarande köps (en mot en). Olämplig hantering av avfall av den här typen kan ha negativ inverkan på miljön och människors hälsa på grund av de potentiellt farliga ämnen som kan återfinnas i elektrisk och elektronisk utrustning. Din medverkan till en korrekt avfallshantering av produkten bidrar till effektiv användning av naturresurserna. Om du vill ha mer information om var du kan lämna in den här produkten, kontakta ditt lokala kommunkontor, berörd myndighet eller företag för avfallshantering eller se [www.canon-europe.com/weee](http://www.canon-europe.com/weee), eller [www.canon-europe.com/battery](http://www.canon-europe.com/battery).

## Pouze Evropská unie a EHP (Norsko, Island a Lichtenštejnsko)



Tento symbol znamená, že podle směrnice OEEZ (2012/19/EU), směrnice o bateriích (2006/66/ES) a/ nebo podle vnitrostátních právních prováděcích předpisů k těmto směrnicím nemá být tento výrobek likvidován s odpadem z domácností. Je-li v souladu s požadavky směrnice o bateriích vytištěna pod výše uvedeným symbolem chemická značka, udává, že tato baterie nebo akumulátor obsahuje těžké kovy (Hg = rtuť, Cd = kadmium, Pb = olovo) v koncentraci vyšší, než je příslušná hodnota předepsaná směrnicí. Tento výrobek má být vrácen do určeného sběrného místa, např. v rámci autorizovaného systému odběru jednoho výrobku za jeden nově prodaný podobný výrobek, nebo do autorizovaného sběrného místa pro recyklaci odpadních elektrických a elektronických zařízení (OEEZ), baterií a akumulátorů. Nevhodné nakládání s tímto druhem odpadu by mohlo mít negativní dopad na životní prostředí a lidské zdraví, protože elektrická a elektronická zařízení zpravidla obsahují potenciálně nebezpečné látky. Vaše spolupráce na správné likvidaci tohoto výrobku napomůže efektivnímu využívání přírodních zdrojů. Chcete-li získat podrobné informace týkající se recyklace tohoto výrobku, obraťte se prosím na místní úřad, orgán pro nakládání s odpady, schválený systém nakládání s odpady či společnost zajišťující likvidaci domovního odpadu, nebo navštivte webové stránky [www.canon-europe.com/weee](http://www.canon-europe.com/weee) nebo [www.canon-europe.com/battery](http://www.canon-europe.com/battery).

## Csak az Európai Unió és az EGT (Norvégia, Izland és Liechtenstein) országaiban



Ezek a szimbólumok azt jelzik, hogy a termék hulladékkezelése a háztartási hulladéktól különválasztva, az elektromos és elektronikus berendezések hulladékairól (WEEE) szóló (2012/19/EU) irányelvnek és az elemekről és akkumulátorokról, valamint a hulladék elemekről és akkumulátorokról szóló (2006/66/EK) irányelvnek megfelelően és/vagy ezen irányelveknek megfelelő helyi előírások szerint történik. Amennyiben a fent feltüntetett szimbólum alatt egy vegyjel is szerepel, az elemekről és akkumulátorokról szóló irányelvben foglaltak értelmében ez azt jelzi, hogy az elem vagy az akkumulátor az irányelvben meghatározott határértéknél nagyobb mennyiségben tartalmaz nehézfémeket (Hg = higany, Cd = kadmium, Pb = ólom). E terméket az arra kijelölt gyűjtőhelyre kell juttatni – pl. hasonló termék vásárlásakor a régi

becserélésére vonatkozó hivatalos program keretében, vagy az elektromos és elektronikus berendezések (EEE) hulladékainak gyűjtésére, valamint a hulladék elemek és hulladék akkumulátorok gyűjtésére kijelölt hivatalos gyűjtőhelyre. Az ilyen jellegű hulladékok nem előírászerű kezelése az elektromos és elektronikus berendezésekhez (EEE) általánosan kapcsolható potenciálisan veszélyes anyagok révén hatással lehet a környezetre és az egészségre. E termék megfelelő leselejtezésével Ön is hozzájárul a természeti források hatékony használatához. A termék újrahasznosítását illetően informálódjon a helyi polgármesteri hivatalnál, a helyi közterület-fenntartó vállalatnál, a hivatalos hulladéklerakó telephelyen vagy a háztartási hulladék begyűjtését végző szolgáltatónál, illetve látogasson el a [www.canon-europe.com/weee](http://www.canon-europe.com/weee), vagy [www.canon-europe.com/battery](http://www.canon-europe.com/battery) internetes oldalra.

## Tylko dla krajów Unii Europejskiej oraz EOG (Norwegia, Islandia i Liechtenstein)



Te symbole oznaczają, że produktu nie należy wyrzucać razem z odpadami gospodarstwa domowego, zgodnie z dyrektywą WEEE w sprawie zużytego sprzętu elektrycznego i elektronicznego (2012/19/UE) lub dyrektywą w sprawie baterii (2006/66/WE) bądź przepisami krajowymi wdrażającymi te dyrektywy. Jeśli pod powyższym symbolem znajduje się symbol chemiczny, zgodnie z dyrektywą w sprawie baterii oznacza to, że bateria lub akumulator zawiera metal ciężki (Hg = rtęć, Cd = kadm, Pb = ołów) w stężeniu przekraczającym odpowiedni poziom określony w dyrektywie w sprawie baterii. Użytkownicy baterii i akumulatorów mają obowiązek korzystać z dostępnego programu zwrotu, recyklingu i utylizacji baterii oraz akumulatorów. Niewłaściwe postępowanie z tego typu odpadami może mieć wpływ na środowisko i zdrowie ludzi ze względu na substancje potencjalnie niebezpieczne, związane ze użytym sprzętem elektrycznym i elektronicznym. Państwa współpraca w zakresie właściwej utylizacji tego produktu przyczyni się do efektywnego wykorzystania zasobów naturalnych. W celu uzyskania informacji o sposobie recyklingu tego produktu prosimy o kontakt z właściwym urzędem miejskim lub zakładem gospodarki komunalnej bądź zapraszamy na stronę [www.canon-europe.com/weee](http://www.canon-europe.com/weee), lub [www.canon-europe.com/battery](http://www.canon-europe.com/battery).

## Plati len pre štáty Európskej únie a EHP (Nórsko, Island a Lichtenštajnsko)



Tieto symboly označujú, že podľa Smernice o odpade z elektrických a elektronických zariadení (OEEZ) 2012/19/EÚ, Smernice o batériách (2006/66/ES) a podľa platnej legislatívy Slovenskej republiky sa tento produkt nesmie likvidovať spolu s komunálnym odpadom. Ak je chemická značka vytlačená pod vyššie uvedeným symbolom, znamená to, že táto batéria alebo akumulator obsahuje ťažký kov (Hg = ortuť, Cd = kadmium, Pb = olovo) v koncentrácii vyššej, ako je príslušná povolená hodnota stanovená v Smernici o batériách. Produkt je potrebné odovzdať do určenej zberne, napr. prostredníctvom výmeny za kúpu nového podobného produktu, alebo na autorizované zberné miesto, ktoré spracúva odpad z elektrických a elektronických zariadení (EEZ), batérií a akumulatorov. Nesprávna manipulácia s takýmto typom odpadu môže mať negatívny vplyv na životné prostredie a ľudské zdravie, pretože elektrické a elektronické zariadenia obsahujú potenciálne nebezpečné látky. Spoluprácou na správnej likvidácii tohto

produktu prispejete k účinnému využívání přírodních zdrojů. Další informace o recyklaci tohoto produktu získáte od místního úřadu, úřadu životního prostředí, ze schváleného plánu OEEZ alebo od spoločnosti, ktorá zaisťuje likvidáciu komunálneho odpadu. Viac informácií nájdete aj na webovej stránke: [www.canon-europe.com/weee](http://www.canon-europe.com/weee), alebo [www.canon-europe.com/battery](http://www.canon-europe.com/battery).

## Üksnes Euroopa Liit ja EMP (Norra, Island ja Liechtenstein)



Antud sümbolid viitavad sellele, et vastavalt elektri- ja elektroonikaseadmete jäätmeid käsitlevale direktiivile (2012/19/EL), patareisid ja akusid ning patarei- ja akujäätmeid käsitlevale direktiivile (2006/66/EÜ) ja/või nimetatud direktiive rakendavatele riiklikele õigusaktidele ei või seda toodet koos olmejäätmetega ära visata. Kui keemiline sümbol on trükitud eespool toodud sümboli alla, siis tähendab see, et antud patareis või akus leiduva raskemetalli (Hg = elavhõbe, Cd = kaadmium, Pb = plii) kontsentratsioonitase on kõrgem kui patareisid ja akusid ning patarei- ja akujäätmeid käsitlevas direktiivis sätestatud piirmäär. Antud tootest tekkinud jäätmed tuleb anda vastavasse kogumispunkti, nt müügipunkti, mis on volitatud üks ühe vastu vahetama, kui ostate uue sarnase toote, või vastavasse elektri- ja lektroonikaseadmete jäätmete ning patareide ja akude ümbertöötlemiseks mõeldud kogumispunkti. Antud liiki jäätmete vale käitlemine võib kahjustada keskkonda ja inimeste tervist elektri- ja elektroonikajäätmetes tavaliselt leiduvate potentsiaalselt ohtlike ainete tõttu. Antud tootest tekkinud jäätmete nõuetekohase kõrvaldamisega aitate kasutada loodusvarasid efektiivselt. Täiendava teabe saamiseks elektri- ja elektroonikaseadmetest tekkinud jäätmete ning patarei- ja akujäätmete tagastamise ja ümbertöötlemise kohta võtke ühendust kohaliku omavalitsusega, asjakohase valitsusasutusega, asjakohase tootjavastutusorganisatsiooniga või olmejäätmete käitlejaga. Lisateavet leitate ka Interneti-leheküljelt [www.canon-europe.com/weee](http://www.canon-europe.com/weee) või [www.canon-europe.com/battery](http://www.canon-europe.com/battery).

## Tikai Eiropas Savienībai un EEZ (Norvēģijai, Islandei un Lihtenšteinai)



Šie simboli norāda, ka atbilstoši ES Direktīvai (2012/19/ES) par elektrisko un elektronisko iekārtu atkritumiem (EEIA), Direktīvai (2006/66/EK) par baterijām un akumulatoriem, un akumulatoru atkritumiem, ar ko atceļ Direktīvu 91/157/EEK, un vietējiem tiesību aktiem šo izstrādājumu nedrīkst izmest kopā ar sadzīves atkritumiem. Ja zem iepriekš norādītā simbola ir uzdrukāts ķīmiskais simbols, saskaņā ar direktīvu par baterijām un akumulatoriem tas nozīmē, ka šīs baterijas vai akumulatori satur smagos metālus (Hg = dzīvsudrabs, Cd = kadmijs, Pb = svins) un to koncentrācijas līmenis pārsniedz direktīvā par baterijām un akumulatoriem minēto piemērojamo sliekšni. Šis izstrādājums ir jānodod piemērotā savākšanas vietā, piemēram, apstiprinātā veikalā, kur iegādājaties līdzīgu jaunu produktu un atstājat veco, vai apstiprinātā vietā izlietotu elektrisko un elektronisko iekārtu un bateriju un akumulatoru pārstrādei. Nepareiza šāda veida atkritumu apsaimniekošana var apdraudēt vidi un cilvēka veselību tādu iespējami bīstamu vielu dēļ, kas parasti ir elektriskajās un elektroniskajās iekārtās. Jūsu atbalsts pareizā šāda veida atkritumu apsaimniekošanā sekmēs efektīvu dabas resursu izmantošanu. Lai saņemtu pilnīgāku informāciju par šāda veida izstrādājumu nodošanu otrreizējai pārstrādei, sazinieties ar vietējo pašvaldību, atkritumu savākšanas atbildīgo dienestu, pilnvaroto organizāciju vai iestādi, kas veic sadzīves

atkritumu apsaimniekošanu, vai apmeklējiet tīmekļa vietni [www.canon-europe.com/weee](http://www.canon-europe.com/weee), vai [www.canon-europe.com/battery](http://www.canon-europe.com/battery).

## Tik Eiropas Savienībai ir EEE (Norvēģijai, Islandijai ir Līhtenšteinai)



Šie simboli norāda, ka šis produkts nedrīkst tikt izmests kopā ar mājas atkritumiem, kā prasīts WEEE Direktīvā (2012/19/ES) un Bateriju direktīvā (2006/66/EB) un (ar) jūsu valsts nacionālajos noteikumos, kuriem šīs Direktīvas ir jāievieš. Ja uz ķīmiskā zīkņa simbolā ir norādīts zemāk šis zīkņš, tas norāda, ka vadoties Bateriju direktīvai, baterijās vai akumulatoros ir jābūt noteiktām koncentrācijām toksisku metālu (Hg = dzīvsudrabs, Cd = kadmija, Pb = svins), kuru koncentrācija pārsniedz Bateriju direktīvā noteiktās robežas. Šo produktu jānodod speciālā savākšanas vietā, piemēram, mainot, ja jūs pirksit jaunu līdzīgu produktu, vai īpašā savākšanas vietā, kurā tiks pārstrādāti elektriskie un elektroniskie ierīču atlieki un izmantotie baterijas un akumulatori. Dēļ nepareizi šādu atlieku pārvaldīšanas var kaitēt vidi un izraisīt draudus cilvēku veselībai dēļ iespējamiem kaitīgiem vielām, kas saistītas ar elektriskiem un elektroniskiem ierīču. Kopīgi darot un pareizi izmantojot šos produktus, jūs palīdzēsiet efektīvi izmantot dabiskos resursus. Daug vairāk informāciju par produkta pārstrādi jums var nodot vietējais birojs, atlieku pārvaldības uzņēmums, sertificēti organizācija vai mājsaimniecību atlieku savākšanas organizācija. Tādā veidā tiek ieteikta apmeklēt interneta vietni [www.canon-europe.com/weee](http://www.canon-europe.com/weee), vai [www.canon-europe.com/battery](http://www.canon-europe.com/battery).

## Samo za Evropsko unijo in EGP (Norveška, Islandija in Lihtenštajn)



Ti simboli pomenijo, da tega izdelka skladno z Direktivo OEEO (2012/19/EU), Direktivo 2006/66/ES in/ali nacionalno zakonodajo, ki uvaja ti direktivi, ne smete odlagati z nesortiranimi gospodinjstvi odpadki. Če je pod zgoraj prikazanim simbolom natisnjen kemijski simbol, to v skladu z Direktivo pomeni, da je v tej bateriji ali akumulatorju prisotna težka kovina (Hg = živo srebro, Cd = kadmij, Pb = svinec), in sicer v koncentraciji, ki je nad relevantno mejno vrednostjo, določeno v Direktivi. Ta izdelek je potrebno odnesti na izbrano zbirno mesto, t. j. pooblaščenemu trgovcu, kjer ob nakupu novega (podobnega) izdelka vrnete starega, ali na pooblaščenemu zbirno mesto za ponovno uporabo odpadne električne in elektronske opreme (EEO) ter baterij in akumulatorjev. Neustrezno ravnanje s to vrsto odpadkov lahko negativno vpliva na okolje in človeško zdravje zaradi potencialno nevarnih snovi, ki so pogosto povezane z EEO. Vaše sodelovanje pri pravilnem odlaganju tega izdelka predstavlja pomemben prispevek k smotrni izrabi naravnih virov. Za več informacij o ponovni uporabi tega izdelka se obrnite na lokalni mestni urad, pristojno službo za odpadke, predstavnika pooblaščenega programa za obdelavo odpadkov ali na lokalno komunalno. Lahko pa tudi obiščete našo spletno stran [www.canon-europe.com/weee](http://www.canon-europe.com/weee), ali [www.canon-europe.com/battery](http://www.canon-europe.com/battery).

## Само за Европейския съюз и ЕИП (Норвегия, Исландия и Лихтенщайн)



Тези символи показват, че този продукт не трябва да се изхвърля заедно с битовите отпадъци съгласно Директивата за ИУЕЕО (2012/19/ЕС), Директивата за батерии (2006/66/ЕО) и/или Вашето национално законодателство, прилагащо тези Директиви. Ако под показания горе символ е отпечатан символ за химически елемент, съгласно разпоредбите на Директивата за батерии, този втори символ означава наличието на тежък метал (Hg = живак, Cd = кадмий, Pb = олово) в батерията или акумулатора в концентрация над указаната граница за съответния елемент в Директивата. Този продукт трябва да бъде предаден в предназначен за целта пункт за събиране, например на база размяна, когато купувате нов подобен продукт, или в одобрен събирателен пункт за рециклиране на излязло от употреба електрическо и електронно оборудване (ИУЕЕО), батерии и акумулатори. Неправилното третиране на този тип отпадъци може да доведе до евентуални отрицателни последици за околната среда и човешкото здраве поради потенциално опасните вещества, които обикновено са свързани с ЕЕО. В същото време Вашето съдействие за правилното изхвърляне на този продукт ще допринесе за ефективното използване на природните ресурси. За повече информация относно това къде можете да предадете за рециклиране на този продукт, моля свържете се с Вашите местни власти, с органа, отговорен за отпадъците, с одобрената система за ИУЕЕО или с Вашата местна служба за битови отпадъци, или посетете [www.canon-europe.com/weee](http://www.canon-europe.com/weee), или [www.canon-europe.com/battery](http://www.canon-europe.com/battery).

## Doar pentru Uniunea Europeană și EEA (Norvegia, Islanda și Liechtenstein)



Ацесте символурн инднкă фактун чă ацест пропус ну требуе арункат ѓмпреунă ку деуеурн менажере, ѓн конформнтате ку Днректнвн DEEE (2012/19/UE), Днректнвн рефернторе лн батернн (2006/66/CE) ѓн/сну легнле днс. нщонлне це нмплентеацă ацесте Днректнве. Днцă ун символ чнмнк есте нмпрнтат суб символул де мнн сус, ѓн конформнтате ку Днректнвн рефернторе лн батернн, ацест символ ннднкă преценщă ѓн батернне сну ацумулатор а унн метал греу (Hg = Меркур, Cd = Кадмнн, Pb = Плумб) ѓнтр-о конценщрщнне мнн мнре децăт прнгул адмнс спекнфнкат ѓн Днректнвн рефернторе лн батернн. Ацест пропус требуе ѓнмннат пункулун де колецтаре адецвнт, ек: прннтр-ун шчнмб аторнзат унн лн унн атунци цннд цупърщрщнн ун пропус ннн снмнлар сну лн ун лок де колецтаре аторнзат пуннтр рецнклнре резндуурнл де ечнпнмент електрич ѓн електроннч (EEE) ѓн батернн ѓн ацумулаторн. Адмннстрнре ннеадецвнщă а ацестун нп де деуеурн, ар пунтеа аевн ун нмпецт асупра меулулу ѓн асупра снннщщщнн умане днторнщă субщнщнщелор ку потенщнл де рнск сннн тнн генернл асннцнне ку EEE. Коопернре днс. ѓн днрещнщ рецнклрнн коректе а ацестун пропус вн коннрнбуе лн о уннлнзаре ефнценщă а ресурселор ннтурнле. Пуннтр мннн мннннщннн днспре рецнклнре ацестун пропус, вщ ругщм сщ коннщнщщннн бнрул днс. локнл, аторнщщщннн респонснбнле ку деуеурнн, счнмн апробнщă сну сервнщнл днс. респонснбнл ку деуеурнн менажере сну внзнтщннн-не лн [www.canon-europe.com/weee](http://www.canon-europe.com/weee), сну [www.canon-europe.com/battery](http://www.canon-europe.com/battery).

## Samo za Europsku uniju i EEA (Norveška, Island i Lihtenštajn)



Oznaka pokazuje da se ovaj proizvod ne smije odlagati s komunalnim i ostalim vrstama otpada, u skladu s direktivom WEEE (2012/19/EC), Direktivom o baterijama (2006/66/EC) i Pravilnikom o gospodarenju otpadnim baterijama i akumulatorima te Pravilnikom o gospodarenju otpadnim električnim i elektroničkim uređajima i opremom. Ako je ispod prethodno prikazane oznake otisnut kemijski simbol, u skladu s Direktivom o baterijama, to znači da se u ovoj bateriji ili akumulatoru nalazi teški metal (Hg = živa, Cd = kadmij, Pb = olovo) i da je njegova koncentracija iznad razine propisane u Direktivi o baterijama. Ovaj bi proizvod trebalo predati ovlaštenom skupljaču EE otpada ili prodavatelju koji je dužan preuzeti otpadni proizvod po sistemu jedan za jedan, ukoliko isti odgovara vrsti te je obavljao primarne funkcije kao i isporučena EE oprema. Otpadne baterije i akumulatori predaju se ovlaštenom skupljaču otpadnih baterija ili akumulatora ili prodavatelju bez naknade i obveze kupnje za krajnjeg korisnika. Neodgovarajuće rukovanje ovom vrstom otpada može utjecati na okoliš i ljudsko zdravlje zbog potencijalno opasnih supstanci koje se najčešće nalaze na takvim mjestima. Vaša suradnja u pravilnom zbrinjavanju ovog proizvoda pridonijet će djelotvornom iskorištavanju prirodnih resursa. Dodatne informacije o recikliranju ovog proizvoda zatražite od svog lokalnog gradskog ureda, službe za zbrinjavanje otpada, odobrenog programa ili komunalne službe za uklanjanje otpada ili pak na stranicama [www.canon-europe.com/weee](http://www.canon-europe.com/weee) ili [www.canon-europe.com/battery](http://www.canon-europe.com/battery).

## Korisnici u Srbiji



Ovaj simbol označava da ovaj proizvod ne sme da se odlaže sa ostalim kućnim otpadom, u skladu sa WEEE Direktivom (2012/19/EU), Direktivom o baterijama (2006/66/EC) i nacionalnim zakonima. Ukoliko je ispod gore navedenog simbola odštampan hemijski simbol, u skladu sa Direktivom o baterijama, ovaj simbol označava da su u ovoj bateriji ili akumulatoru prisutni teški metali (Hg – živa, Cd – kadmijum, Pb - olovo) u koncentracijama koje premašuju prihvatljivi prag naveden u Direktivi o baterijama. Ovaj proizvod treba predati određenom centru za prikupljanje, npr. po principu „jedan-za-jedan“ kada kupujete sličan novi proizvod, ili ovlašćenom centru za prikupljanje za reciklažu istrošene električne i elektronske opreme (EEE), baterija i akumulatora. Nepravilno rukovanje ovom vrstom otpada može imati negativne posledice po životnu sredinu i ljudsko zdravlje usled potencijalno opasnih materijala koji se uglavnom vezuju za EEE. Vaša saradnja na ispravnom odlaganju ovog proizvoda će doprineti efikasnom korišćenju prirodnih resursa. Više informacija o tome kako možete da reciklirate ovaj proizvod potražite od lokalnih gradskih vlasti, komunalne službe, odobrenog plana reciklaže ili servisa za odlaganje kućnog otpada, ili posetite stranicu [www.canon-europe.com/weee](http://www.canon-europe.com/weee), ili [www.canon-europe.com/battery](http://www.canon-europe.com/battery).



## Flusso di lavoro per la stampa di base

- ➔ [Procedura di stampa](#)
- ➔ [Annullamento di lavori di stampa](#)
- ➔ [Pausa stampa](#)

## Procedura di stampa

- ➔ [Opzioni di stampa disponibili con rotoli e fogli](#)
- ➔ [Accensione e spegnimento della stampante](#)
- ➔ [Caricamento e stampa su rotoli](#)
- ➔ [Caricamento e stampa su fogli](#)
- ➔ [Stampa in Windows](#)
- ➔ [Stampa da Mac OS](#)

## Opzioni di stampa disponibili con rotoli e fogli

La stampante supporta sia rotoli che fogli.

Questa sezione introduce le funzioni principali di ciascun elemento e i principali metodi di stampa disponibili. Selezionare rotoli o fogli che si adattano alla propria applicazione di stampa.

### ►►►Nota

- Per informazioni sui tipi di carta supportati dalla stampante, vedere "[Tipi di carta](#)."
- Sono disponibili altre modalità di stampa oltre a quelle qui descritte. Per informazioni dettagliate, vedere "[Opzioni di stampa migliorate](#)."

### Stampa su rotoli

I supporti in rotoli sono in genere chiamati Carta in rotolo. I rotoli sono caricati sul Supporto per rotolo, che a sua volta è caricato nella stampante.

È possibile utilizzare i rotoli per stampare foto grandi oppure creare poster o striscioni che non è possibile stampare su fogli normali.

- Stampa di grande formato

È possibile stampare facilmente striscioni orizzontali o verticali utilizzando comuni software applicativi, ad esempio le applicazioni Microsoft Office.

(Vedere "[Stampa di striscioni verticali od orizzontali \(Stampa di grande formato\)](#)" (Windows).)

(Vedere "Stampa di striscioni verticali od orizzontali (Stampa di grande formato)" (Mac OS).)

- Stampa senza bordo

È possibile stampare poster o foto senza margine (bordo).

(Vedere "[Stampa senza bordi in base agli scenari](#)" (Windows).)

(Vedere "Stampa senza bordi in base agli scenari" (Mac OS).)

- Stampa di striscioni

È possibile stampare più pagine come un'unica immagine continua, senza margini tra le pagine.

(Vedere "[Stampa mediante il collegamento di più pagine](#)" (Windows).)

(Vedere "Stampa mediante il collegamento di più pagine" (Mac OS).)

- Rotazione di 90 gradi prima della stampa

Gli originali con orientamento verticale vengono ruotati di 90 gradi, quando possibile, per utilizzare la carta in modo più efficiente.

(Vedere "[Risparmio di carta in rotoli mediante rotazione di 90 gradi del documento](#)" (Windows).)

(Vedere "Risparmio di carta in rotoli mediante rotazione di 90 gradi del documento" (Mac OS).)

- Stampa ingrandita/ridotta

È possibile modificare liberamente le dimensioni degli originali aumentandole o riducendole prima della stampa.

(Vedere "[Stampa in scala](#)" (Windows).)

(Vedere "Stampa in scala" (Mac OS).)

- Free Layout (Windows) e imagePROGRAF Free Layout (Mac OS)

È supportata la stampa affiancata di più documenti da applicazioni diverse, ad esempio programmi di elaborazione testi, fogli di calcolo e così via.

(Vedere "[Allineamento e stampa di più documenti](#)" (Windows).)

(Vedere "Allineamento e stampa di più documenti" (Mac OS).)

## »»»Nota

- L'impostazione dell'unità rotolo opzionale sulla modalità di avanzamento e il caricamento della carta in rotoli in entrambi i supporti Rotolo 1 (superiore) e Rotolo 2 (inferiore) garantiscono i seguenti vantaggi.

- Risparmio di tempo e impegno per cambiare carta

Caricare carta in rotolo con formati e tipi di supporti differenti nei rotoli superiore e inferiore permette di selezionare la carta in rotolo in **Alimentazione carta** nel driver della stampante quando si stampa, eliminando la fatica richiesta per sostituire il rotolo.

(Vedere "[Descrizione della scheda Imposta pagina](#)" (Windows).)

(Vedere "Qualità/Tipo di carta" (Mac OS).)

- Selezione automatica della carta giusta per il lavoro di stampa

Selezionare **Carta in rotoli (Auto)** in **Alimentazione carta** nel driver della stampante permette di selezionare e stampare automaticamente sul rotolo che meglio si adatta al processo di stampa tra i rotoli caricati.

(Vedere "[Stampa mediante selezione automatica della carta in rotoli superiore e inferiore](#)" (Windows).)

(Vedere "Stampa mediante selezione automatica della carta in rotoli superiore e inferiore" (Mac OS).)

## Stampa su fogli

Per fogli si intendono singoli fogli di carta.

Inserire il foglio tra il vassoio e l'alloggiamento carta.

- Stampa ingrandita/ridotta

È possibile modificare liberamente le dimensioni degli originali aumentandole o riducendole prima della stampa.

(Vedere "[Stampa in scala](#)" (Windows).)

(Vedere "Stampa in scala" (Mac OS).)

- Free Layout (Windows) e imagePROGRAF Free Layout (Mac OS)

È supportata la stampa affiancata di più documenti da applicazioni diverse, ad esempio programmi di elaborazione testi, fogli di calcolo e così via.

(Vedere "[Allineamento e stampa di più documenti](#)" (Windows).)

(Vedere "Allineamento e stampa di più documenti" (Mac OS).)

# Accensione e spegnimento della stampante

## Accensione della stampante

1. Premere il pulsante **ON** per accendere la stampante.

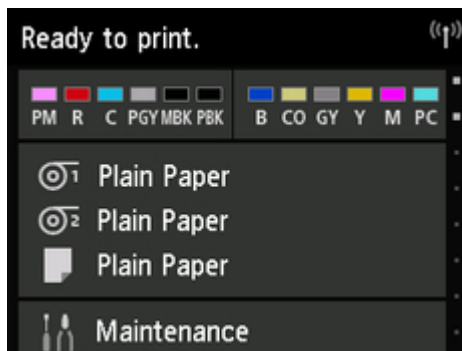
La stampante verrà avviata.

Sul touchscreen viene visualizzato il logo Canon, quindi viene visualizzato "**Avvio del sistema Attendere.**".



2. Al termine della procedura di avvio, il pulsante **ON** si accende e la stampante entra nella modalità di standby.





Nelle situazioni indicate di seguito la stampante non entra nella modalità di standby. Intraprendere l'azione appropriata.

- Il coperchio superiore è aperto  
Chiudere il coperchio superiore.
- Il coperchio del serbatoio d'inchiostro è aperto  
Chiudere il coperchio del serbatoio d'inchiostro.
- La testina di stampa non è installata  
➔ [Sostituzione della testina di stampa](#)
- Il serbatoio d'inchiostro non è installato  
➔ [Sostituzione dei serbatoi dell'inchiostro](#)
- Sul touchscreen viene visualizzato **Errore**  
Controllare il messaggio sul touchscreen e intraprendere l'azione appropriata.
- Il pulsante **ON** e la spia **Stato** non si accendono in alcun caso e sul touchscreen non viene visualizzata alcuna indicazione  
Accertarsi che la stampante sia collegata correttamente. Verificare il collegamento della spina e della presa elettrica.
- La carta non è stata caricata  
Caricare la carta. (Vedere "[Caricamento e stampa su rotoli.](#)") (Vedere "[Caricamento e stampa su fogli.](#)")

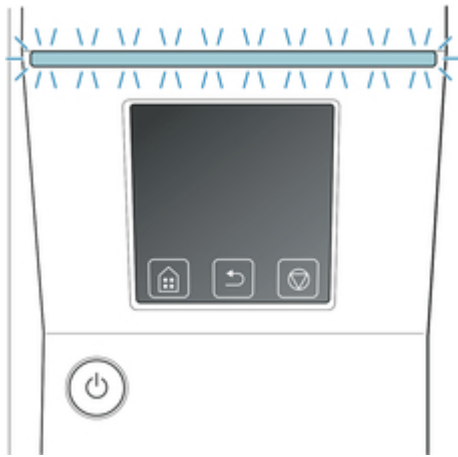
## Spegnimento della stampante

### ►►► Importante

- Non spegnere mai l'alimentazione della stampante o scollegare la spina durante un lavoro di stampa. Ciò potrebbe danneggiare la stampante.

#### 1. Accertarsi che non siano in corso lavori di stampa.

Quando la spia **Stato** lampeggia, la stampante è in funzione. Il colore della spia indica i seguenti stati.



Se la spia **Stato** lampeggia in arancione, controllare il messaggio sul touchscreen e intraprendere l'azione appropriata.

Se la spia **Stato** lampeggia in bianco, la stampante sta ricevendo un lavoro di stampa. Spegnerla stampante una volta terminata la stampa.

2. Tenere premuto il pulsante **ON** per almeno un secondo.



Sul touchscreen viene visualizzato "**Chiusura in corso Attendere alcuni minuti.**" e la stampante si spegne.

## Caricamento e stampa su rotoli

Di seguito è riportata la procedura di base per caricare rotoli e stampare.

Effettuare le seguenti operazioni per caricare e stampare su un rotolo.

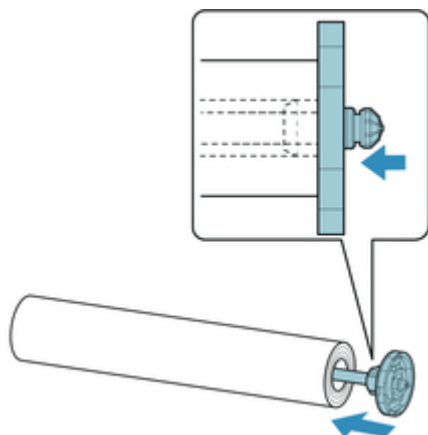
### ►►►Nota

- Per i dettagli su formati e tipi della carta in rotolo utilizzabile, consultare "[Formato carta](#)" o "Elenco informazioni carta"
- Per attendere che l'inchiostro si asciughi dopo la stampa e prima di tagliare il rotolo, impostare il Tempo asciugatura nel driver della stampante. (Vedere "[Specifiche del tempo di asciugatura inchiostro per i rotoli.](#)")
- Pulire il vassoio dopo aver utilizzato tutta la carta di un rotolo. Se il vassoio all'interno del coperchio superiore si sporca potrebbe macchiare la parte inferiore del foglio. (Vedere "[Pulizia dell'interno del coperchio superiore.](#)")

1. Accendere la stampante. (Vedere "[Accensione e spegnimento della stampante.](#)")

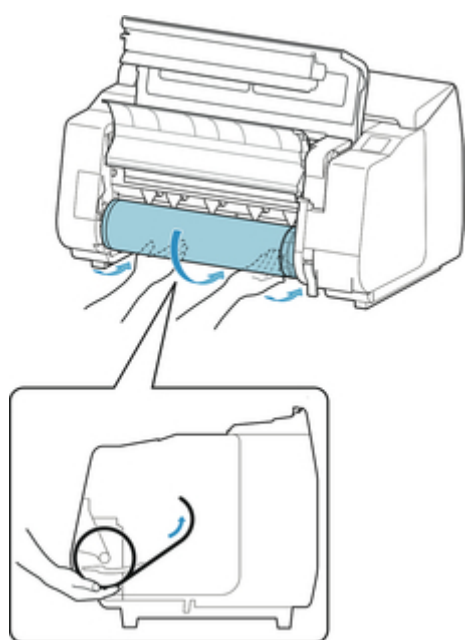
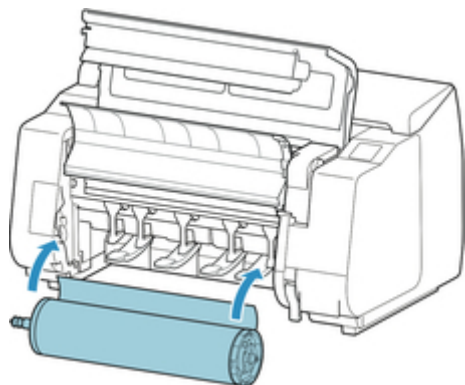


2. Caricare un rotolo nel Supporto per rotolo. (Vedere "[Caricare i rotoli nel supporto per rotolo.](#)")





3. Caricare la carta in rotolo nella stampante o nell'unità rotolo. (Vedere "[Caricamento del rotolo superiore sulla stampante.](#)") (Vedere "[Caricamento del rotolo inferiore sull'unità rotolo \(opzione\).](#)")



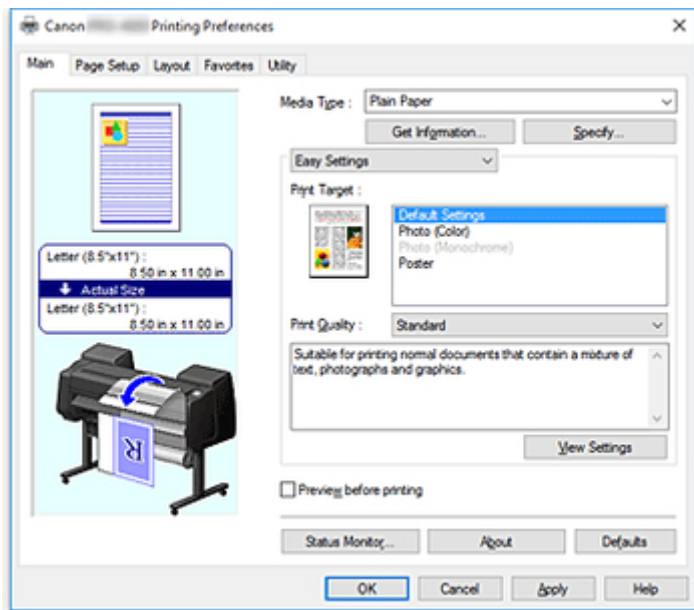
4. Selezionare il tipo di carta. (Vedere "[Cambio del tipo di carta.](#)")

▶▶▶ **Nota**

- Se sulla carta in rotolo non è stampato alcun codice a barre e **Gestisci quant. rotolo rimanente** è stato impostato su **Attiva**, specificare la lunghezza del rotolo dopo aver selezionato il tipo di supporto. (Vedere "[Specifiche della lunghezza della carta.](#)")

5. Specificare nel driver della stampante le impostazioni relative al tipo di carta e altri dettagli.

- [Apertura della finestra delle impostazioni del driver della stampante](#) (Windows)
- Apertura della finestra delle impostazioni del driver della stampante (Mac OS)



6. Inviare il lavoro di stampa.

- [Stampa in Windows](#)
- [Stampa da Mac OS](#)

La stampante inizia quindi a stampare il lavoro di stampa.

## Caricamento e stampa su fogli

Di seguito è riportata la procedura di base per caricare i fogli e quindi stampare.

Effettuare le seguenti operazioni per caricare fogli e quindi stampare.

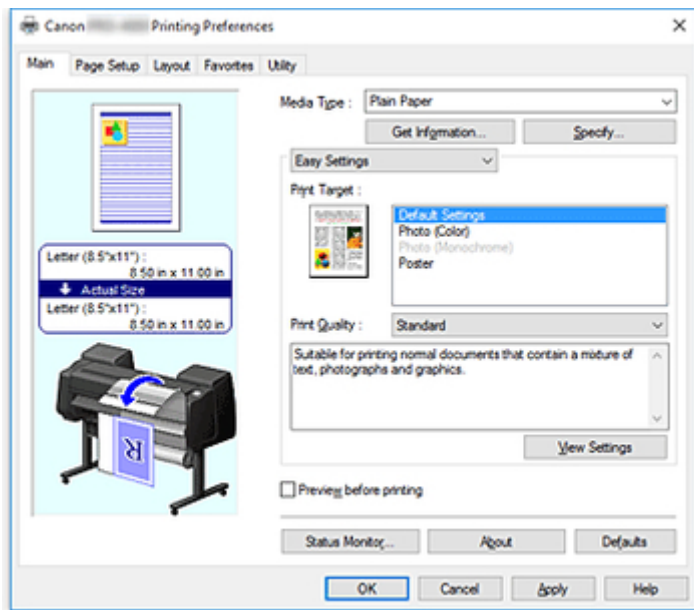
### ►►► Nota

- Per i dettagli su formati e tipi di carta caricabili, vedere "[Formato carta](#)" o "Elenco informazioni carta"
- La stampa senza bordo non è supportata per fogli singoli. Per le funzioni e i metodi di stampa principali disponibili per la stampa dei fogli, vedere "[Opzioni di stampa disponibili con rotoli e fogli.](#)"

1. Accendere la stampante. (Vedere "[Accensione e spegnimento della stampante.](#)")



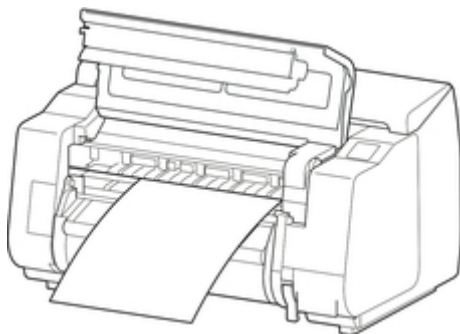
2. Specificare nel driver della stampante le impostazioni relative al tipo di carta e altri dettagli.
  - [Apertura della finestra delle impostazioni del driver della stampante](#) (Windows)
  - Apertura della finestra delle impostazioni del driver della stampante (Mac OS)



3. Inviare il lavoro di stampa.

- [Stampa in Windows](#)
- [Stampa da Mac OS](#)

4. Caricare il foglio. (Vedere "[Caricamento di fogli nella stampante.](#)")



Avviare la stampa.

## Stampa in Windows

Stampare dal menu dell'applicazione.

### ►►►Importante

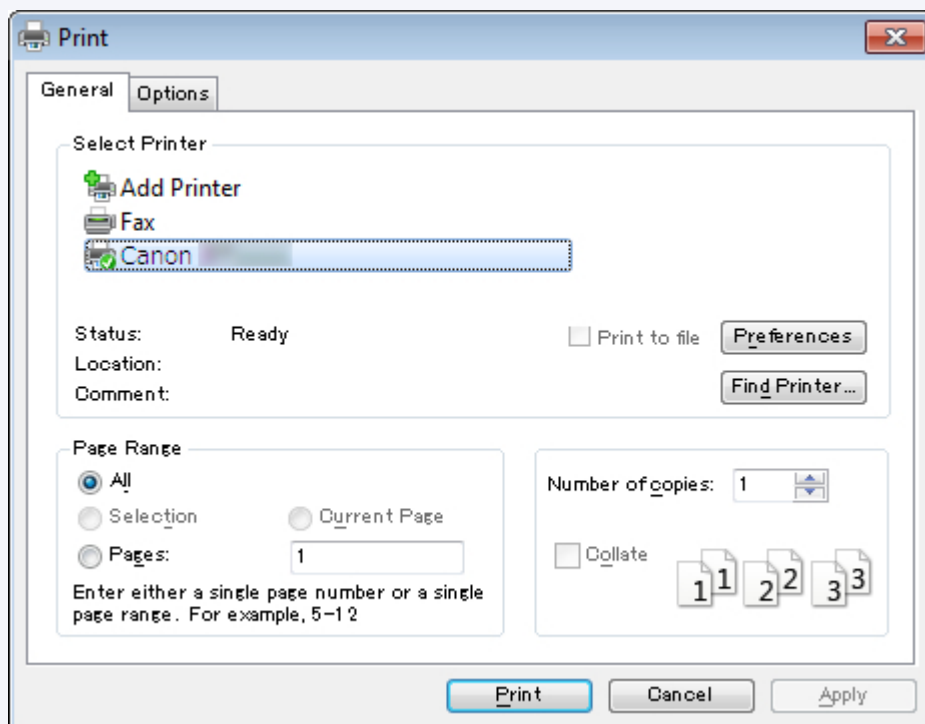
- Prima di stampare si consiglia di chiudere tutte le applicazioni non necessarie. L'esecuzione di più applicazioni durante la stampa può causare l'interruzione del trasferimento dei dati di stampa e influire sulla qualità di stampa.

1. Nell'applicazione sorgente, scegliere **Stampa** dal menu **File** per visualizzare la finestra di dialogo relativa alle condizioni di stampa.
2. Dopo aver verificato che la stampante sia selezionata nella finestra di dialogo, fare clic su **Stampa** o **OK** per avviare la stampa.

### ►►►Nota

- L'aspetto della finestra di dialogo varia a seconda dell'applicazione software. Nella maggior parte dei casi, la finestra di dialogo include le opzioni di stampa di base e consente di scegliere la stampante, specificare l'intervallo di pagine, il numero di copie e così via.

Esempio: finestra di dialogo Stampa visualizzata dall'applicazione



- Se la stampante selezionata è diversa, selezionare la stampante desiderata in **Seleziona stampante** oppure nella finestra di dialogo visualizzata dopo aver fatto clic su **Stampante**.

È possibile utilizzare la finestra di dialogo del driver della stampante per configurare svariate impostazioni di stampa, ad esempio la stampa ingrandita o ridotta e la stampa senza bordo. La finestra di dialogo del driver

della stampante può essere aperta dal software applicativo o dal menu del sistema operativo. Per i dettagli, vedere "[Apertura della finestra delle impostazioni del driver della stampante](#)" (Windows) o "Apertura della finestra delle impostazioni del driver della stampante" (Mac OS).

## Stampa da Mac OS

Stampare dal menu applicazioni dopo aver registrato la stampante.

### ►►►Importante

- Prima di stampare si consiglia di chiudere tutte le applicazioni non necessarie. L'esecuzione di più applicazioni durante la stampa può causare l'interruzione del trasferimento dei dati di stampa e influire sulla qualità di stampa.

### Registrazione della stampante

La stampante deve essere registrata in **Stampa e Scanner** (sezione denominata **Stampanti e Scanner** o **Stampa e Fax** in altre versioni di Mac OS X) in **Preferenze di Sistema** prima di poter stampare.

Per le istruzioni relative alla registrazione delle stampanti, vedere "Condivisione della stampante su una rete (Mac OS)."

### ►►►Importante

- Durante il processo di configurazione la stampante non è riportata nell'elenco delle stampanti disponibili se è spenta o scollegata.

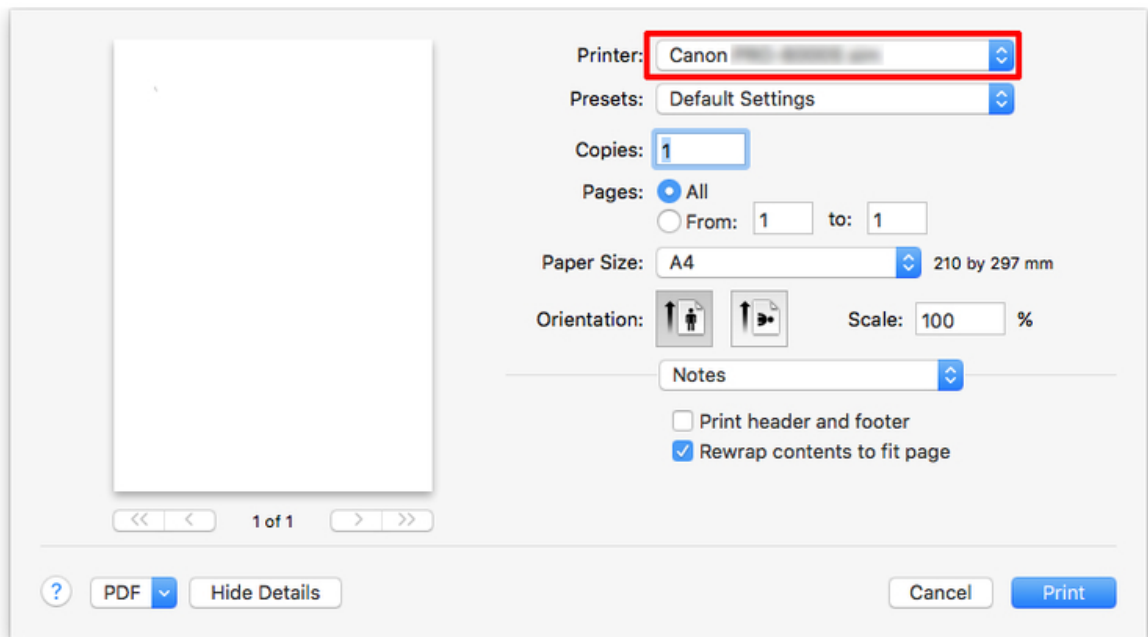
### Stampa dal menu del software applicativo

1. Nel software applicativo scegliere **Stampa** dal menu **Archivio** per visualizzare la finestra di dialogo relativa alle condizioni di stampa.

### ►►►Nota

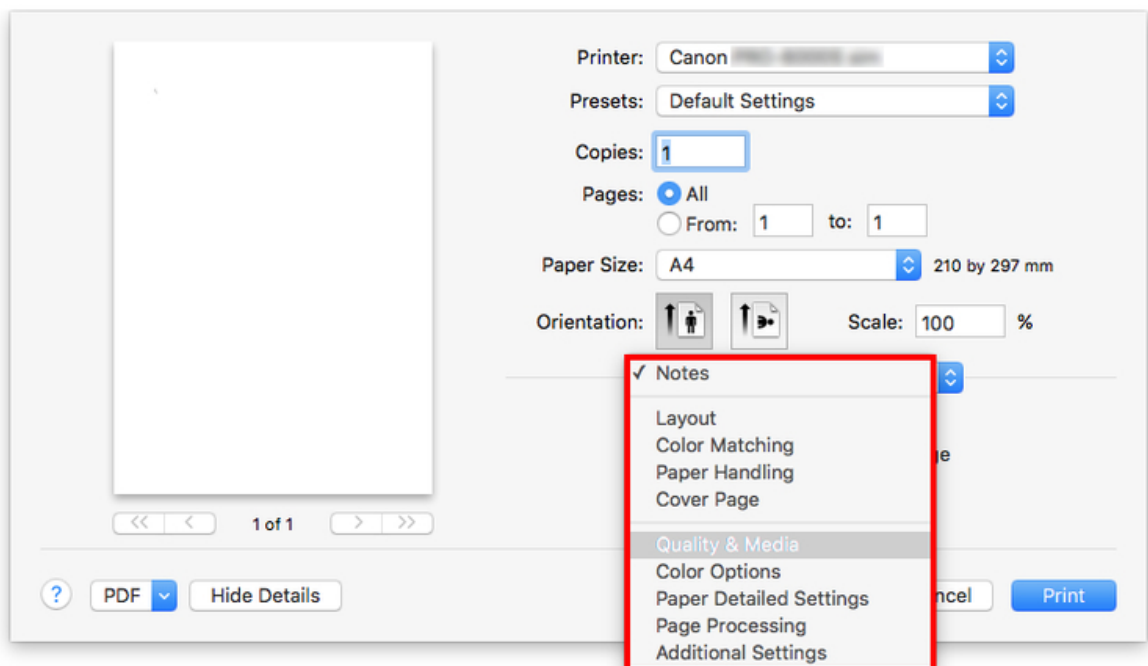
- Questa finestra di dialogo include le opzioni di stampa di base e consente di scegliere la stampante, specificare l'intervallo di pagine, il numero di copie e così via.

2. Selezionare la stampante nell'elenco **Stampante (Printer)**.



3. Fare clic su **Stampa (Print)** per avviare la stampa.

Come illustrato nella figura seguente, è possibile passare ad altri riquadri di questa finestra di dialogo per specificare le impostazioni relative ai diversi metodi di stampa, inclusa la stampa ingrandita e ridotta, la stampa senza bordo e così via.



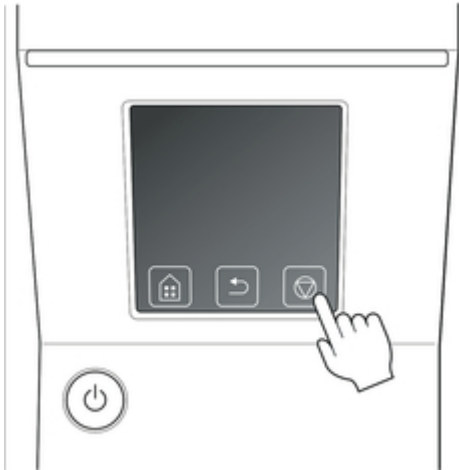


## **Annullamento di lavori di stampa**

- ➔ [Annullamento di lavori di stampa dal Pannello di controllo](#)
- ➔ [Annullamento di lavori di stampa da Windows](#)
- ➔ [Annullamento di lavori di stampa da Mac OS](#)

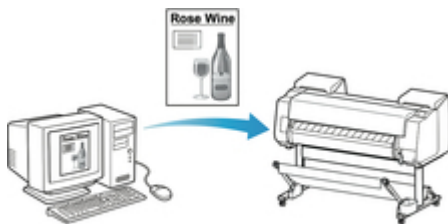
## Annullamento di lavori di stampa dal Pannello di controllo

Per annullare la stampa o la ricezione dei lavori di stampa, premere il pulsante **Stop** sul pannello dei comandi.



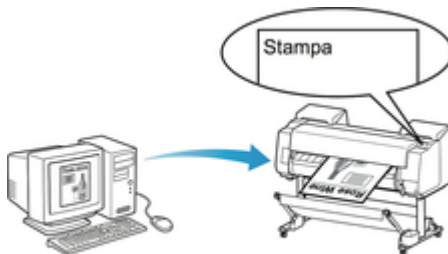
Quando si preme il pulsante **Stop** durante la stampa, l'operazione eseguita dalla stampante varia a seconda dello stato corrente.

- Si preme il pulsante **Stop** prima dell'avvio della stampa  
Premendo il pulsante **Stop** prima dell'avvio della stampa viene visualizzato un messaggio di conferma. Per annullare il lavoro di stampa, selezionare **Si**.



La stampante non stampa.

- Si preme il pulsante **Stop** durante la stampa  
Premendo il pulsante **Stop** durante la stampa viene visualizzato un messaggio di conferma. Per annullare immediatamente il lavoro di stampa, selezionare **Si**.



La stampante interrompe immediatamente il processo

## Annullamento di lavori di stampa da Windows

Nella finestra della stampante, è possibile annullare i lavori inviati alla stampante.

Con Monitor di stato Canon IJ è possibile annullare i lavori di stampa già ricevuti dalla stampante o che sono in fase di stampa.

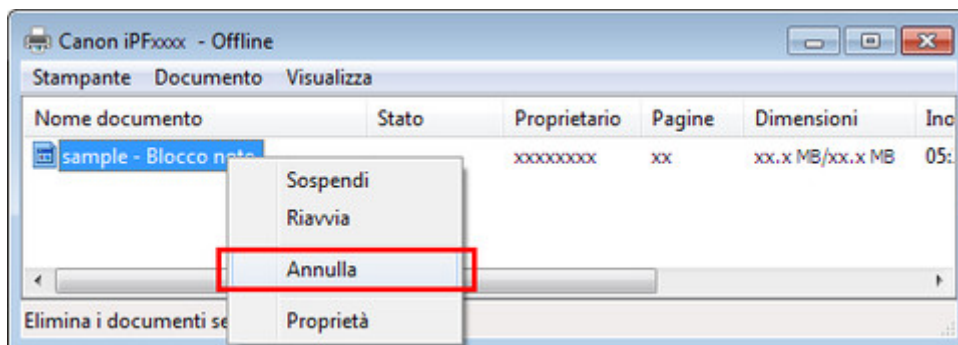
1. Fare clic sull'icona della stampante sulla barra delle applicazioni per visualizzare la finestra della stampante.

### »»»Nota

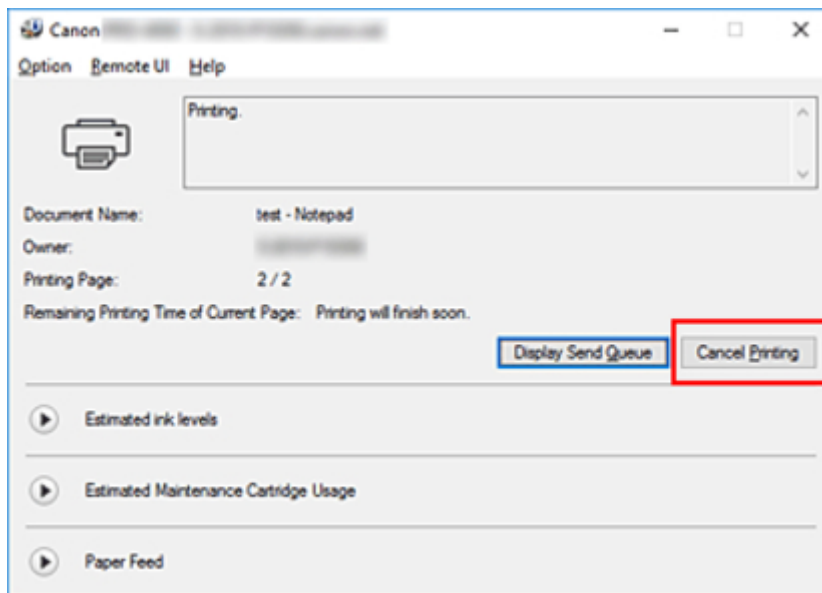
- È possibile procedere dalla cartella per la configurazione delle impostazioni della stampante nel sistema operativo utilizzato.

Ad esempio, in Windows 7, aprire la finestra **Dispositivi e stampanti** dal menu **start** e fare doppio clic sull'icona della stampante.

2. Fare clic con il pulsante destro del mouse sul lavoro da annullare e selezionare **Annulla (Cancel)**.



3. Se il lavoro da annullare non è presente nella finestra della stampante (ovvero se i dati di stampa sono già stati ricevuti dalla stampante), fare clic sull'icona della barra delle applicazioni per visualizzare Monitor di stato Canon IJ.
4. Fare clic su **Annulla stampa (Cancel Printing)**.



### ▶▶▶ Nota

- Lo schermo potrebbe essere leggermente diverso in funzione del modello utilizzato.

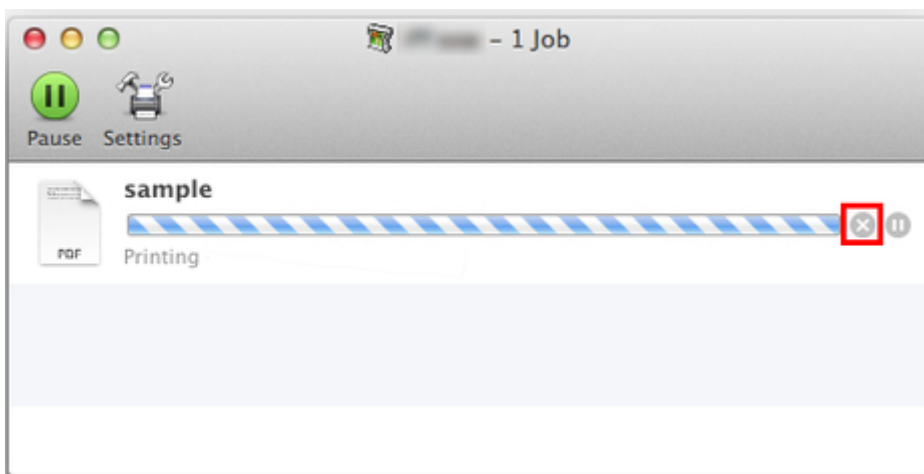
## Annullamento di lavori di stampa da Mac OS

Nella finestra della stampante, è possibile annullare i lavori inviati alla stampante.

### »»»Nota

- I lavori di stampa sono visualizzati nella finestra della stampante mentre vengono inviati dal computer. Dopo la trasmissione, i lavori non sono visualizzati neppure durante la stampa.

1. Fare clic sull'icona della stampante nel **Dock** per visualizzare la finestra della stampante.
2. Fare clic sulla **x** nel lavoro di stampa per annullare la stampa o selezionare il lavoro per cui annullare la stampa e fare clic su **Elimina** per eliminare il lavoro.



### »»»Nota

- Se il lavoro da annullare non è presente nella finestra della stampante (ovvero, se i dati di stampa sono già stati ricevuti dalla stampante), è possibile annullare la stampa dal pannello dei comandi sulla stampante oppure da IU Remota. Per i dettagli, "[Annullamento di lavori di stampa dal Pannello di controllo](#)" o vedere "[Modifica delle impostazioni utilizzando il browser Web.](#)"

## **Pausa stampa**

➔ [Messa in pausa del lavoro di stampa](#)

## Messa in pausa del lavoro di stampa

Durante la stampa, se si imposta **Pausa stampa** su **Attiva**, dopo il completamento del processo di stampa in cui è stata configurata l'impostazione, la stampante entra in uno stato in cui la stampa è in pausa.

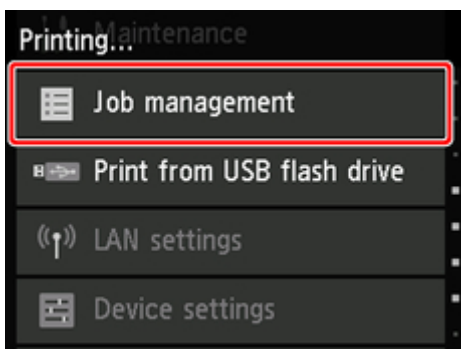
In questo stato non è possibile eseguire la stampa dalla coda lavori.

Per ripristinare il normale funzionamento dopo aver sospeso la stampa, impostare **Pausa stampa** su **Disattiva**.

### ►►►Nota

- Nei casi seguenti, lo stato viene annullato anche se non si imposta **Pausa stampa** su **Disattiva** e la stampa riprende dalla coda lavori.
  - Quando la carta viene fatta avanzare
  - Se il tipo di supporto è stato cambiato dall'area di visualizzazione delle impostazioni carta

1. Toccare **Gestione processo (Job management)** nella schermata Home durante la stampa.




### ►►►Nota

- Premere il pulsante **Home** se la schermata Home non viene visualizzata.

2. Toccare **Pausa stampa**.
3. Toccare **Attiva** o **Disattiva**.

## Opzioni di stampa migliorate

### ► Stampa dal computer (Windows)

- Stampa con Installazione facilitata  **Fondamenti**
  - Cambio del tipo di carta
- Impostazione del numero di copie e dell'ordine di stampa
- Uso dell'unità rotolo per l'utilizzo di rotoli su 2 livelli
  - Informazioni sulla selezione dei rotoli su 2 livelli
  - Caricamento dei rotoli di carta nella stampante in base all'uso previsto
  - Stampa mediante selezione automatica della carta in rotoli superiore e inferiore
  - Selezione della carta in rotoli
  - Riflettere le impostazioni dell'unità rotolo nel driver della stampante
- Stampa di foto e documenti aziendali
  - Stampa in base al tipo di stampa
  - Modifica con PosterArtist e stampa
- Modifica della qualità di stampa e correzione dei dati immagine
  - Regolazione del bilanciamento del colore
  - Impostazione del livello di Qualità di stampa (Personalizzata)
  - Stampa in bianco e nero di un documento a colori
  - Regolazione della tonalità
  - Specifica della correzione colore
    - Stampa fotografica ottimale dei dati immagine
    - Regolazione dei colori con il driver della stampante
    - Stampa con i profili ICC
    - Interpretazione del profilo ICC
  - Regolazione della luminosità
  - Regolazione del contrasto
  - Stampa mediante la modalità Impostazioni dettagliate
- Stampa in scala
- Stampa su formati carta sovradimensionati



- Impostazione delle dimensioni della carta (Formato Personalizzato)
- Stampa senza bordi in base agli scenari
  - Stampa senza margini in base al formato carta
  - Stampa senza margini in base alla larghezza della carta in rotoli
  - Stampa nel formato effettivo senza margini
- Modifica delle impostazioni Patinatura trasparente
- Stampa di striscioni verticali od orizzontali (Stampa di grande formato)
- Stampa mediante la divisione/unione di documenti
  - Allineamento e stampa di più documenti
  - Stampa mediante il collegamento di più pagine
  - Stampa di più pagine sullo stesso foglio
  - Divisione e stampa di poster
- Stampa del documento al centro della carta
- Stampa con risparmio di carta in rotoli
  - Risparmio di carta in rotoli mediante rotazione di 90 gradi del documento
  - Risparmio di carta in rotoli mediante eliminazione dei margini superiore e inferiore sul documento
- Modifica di Alimentazione carta in base alle esigenze
- Visualizzazione dei risultati di stampa prima della stampa
- Altre impostazioni utili
  - Stampa di un timbro
    - Registrazione di un timbro
  - Impostazione di Formato pagina e Orientamento
  - Registrazione di un profilo di stampa utilizzato frequentemente
  - Taglio della carta in rotoli dopo la stampa

#### ► **Stampa da computer (Mac OS)**

- Stampa con Installazione facilitata 📄 **Fondamenti**
  - Cambio del tipo di carta
- Impostazione del numero di copie e dell'ordine di stampa

- **Uso dell'unità rotolo per l'utilizzo di rotoli su 2 livelli**
  - Informazioni sulla selezione dei rotoli su 2 livelli
  - Caricamento dei rotoli di carta nella stampante in base all'uso previsto
  - Stampa mediante selezione automatica della carta in rotoli superiore e inferiore
  - Selezione della carta in rotoli
  - Riflettere le impostazioni dell'unità rotolo nel driver della stampante
- **Modifica della qualità di stampa e correzione dei dati immagine**
  - Regolazione del bilanciamento del colore
  - Impostazione del livello di Qualità di stampa (Personalizzata)
  - Stampa in bianco e nero di un documento a colori
  - Regolazione della tonalità
  - Specifica della correzione colore
    - Stampa fotografica ottimale dei dati immagine
    - Regolazione dei colori con il driver della stampante
    - Stampa con i profili ICC (specificando un profilo ICC dall'applicazione software)
    - Stampa con i profili ICC (specificando un profilo ICC dal driver della stampante)
    - Interpretazione del profilo ICC
  - Regolazione della luminosità
  - Regolazione del contrasto
- **Stampa in scala**
- **Stampa su formati carta sovradimensionati**
- **Impostazione delle dimensioni della carta (Formato Personalizzato)**
- **Area di stampa**
- **Stampa senza bordi in base agli scenari**
  - Stampa senza margini in base alla larghezza della carta in rotoli
  - Stampa nel formato effettivo senza margini
- **Modifica delle impostazioni Patinatura trasparente**
- **Stampa di striscioni verticali od orizzontali (Stampa di grande formato)**
- **Stampa mediante la divisione/unione di documenti**

- Allineamento e stampa di più documenti
- Stampa mediante il collegamento di più pagine
- Stampa di più pagine sullo stesso foglio
- Stampa del documento al centro della carta
- Stampa con risparmio di carta in rotoli
  - Risparmio di carta in rotoli mediante rotazione di 90 gradi del documento
  - Risparmio di carta in rotoli mediante eliminazione dei margini superiore e inferiore sul documento
- Modifica di Alimentazione carta in base alle esigenze
- Taglio della carta in rotoli dopo la stampa
- ▶ **Stampa dalla stampante**
  - Stampa da unità flash USB
    - Stampa di dati salvati su un'unità flash USB
    - Voci di impostazione per la stampa mediante il pannello dei comandi
- ▶ **Stampa da smartphone o tablet**
  - Connessione diretta di smartphone/tablet alla stampante tramite LAN wireless (connessione diretta)

## Stampa da un computer (Windows)

- **Stampa con Installazione facilitata** 📄Base
- **Impostazione del numero di copie e dell'ordine di stampa**
- **Uso dell'unità rotolo per l'utilizzo di rotoli su 2 livelli**
- **Stampa di foto e documenti aziendali**
- **Modifica della qualità di stampa e correzione dei dati immagine**
- **Stampa in scala**
- **Stampa su formati carta sovradimensionati**
- **Impostazione delle dimensioni della carta (Formato Personalizzato)**
- **Stampa senza bordi in base agli scenari**
- **Modifica delle impostazioni Patinatura trasparente**
- **Stampa di striscioni verticali od orizzontali (Stampa di grande formato)**
- **Stampa mediante la divisione/unione di documenti**
- **Stampa del documento al centro della carta**
- **Stampa con risparmio di carta in rotoli**
- **Modifica di Alimentazione carta in base alle esigenze**
- **Visualizzazione dei risultati di stampa prima della stampa**
- **Altre impostazioni utili**

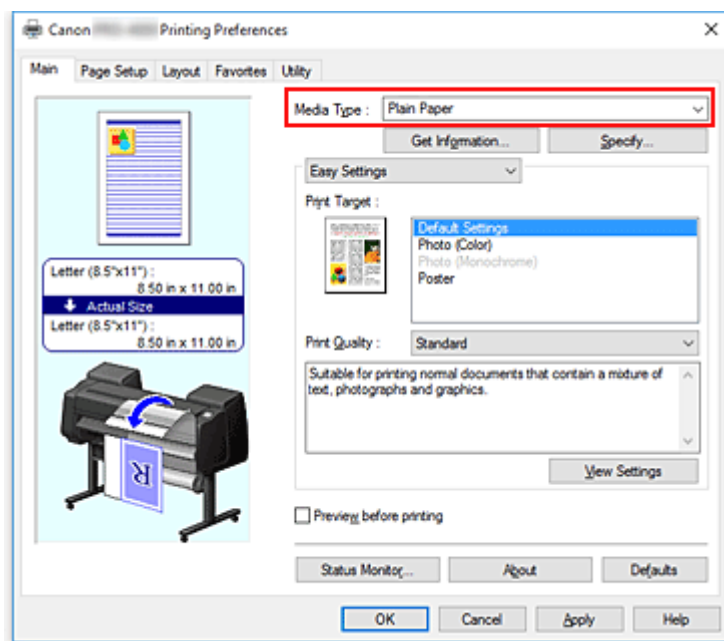
## Stampa con Installazione facilitata

In questa sezione viene descritta la semplice procedura di impostazione per poter stampare correttamente con questa stampante.

### Stampa con Installazione facilitata

1. [Verificare che la stampante sia accesa](#)
2. Caricare la carta nella stampante  
Impostare [carta in rotoli](#) o [foglio singolo](#) sulla stampante.
3. Aprire la [finestra delle impostazioni del driver della stampante](#)
4. Selezionare il tipo di supporto

Selezionare il tipo di carta caricato nella stampante dall'elenco **Tipo di supporto (Media Type)** nella scheda **Principale (Main)**.



#### ►►► Importante

- Vedere l'elenco "Elenco informazioni carta" per la carta originale Canon o la carta approvata per l'output Canon.

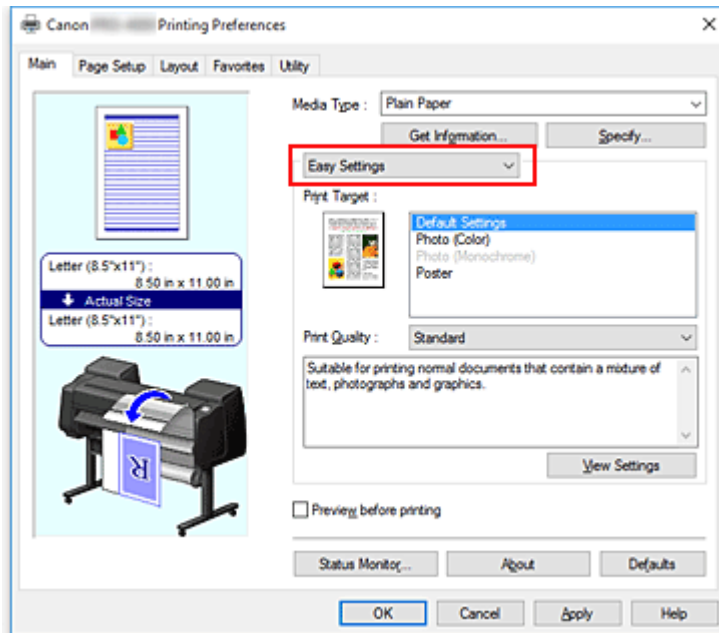
#### ►►► Nota

- Fare clic su **Otteni informazioni... (Get Information...)** per visualizzare la finestra di dialogo **Informazioni sulla carta nella stampante (Paper Information on Printer)**. La finestra di dialogo **Informazioni sulla carta nella stampante (Paper Information on Printer)** permette di ottenere dalla stampante le informazioni sulla carta e di impostare l'alimentazione carta e il tipo di supporto sul driver della stampante.

- Per le istruzioni sul caricamento del tipo di supporto dal pannello dei comandi della stampante, vedere "[Cambio del tipo di carta.](#)"

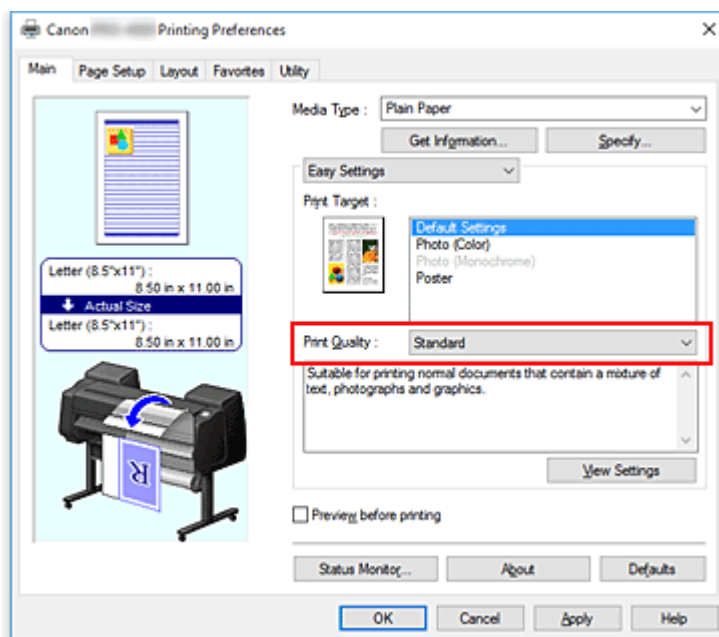
## 5. Selezionare una destinazione di stampa

Dal menu a discesa, fare clic su **Impostazioni semplificate (Easy Settings)**, quindi selezionare l'impostazione in base alle proprie esigenze dall'elenco **Destinazione di stampa (Print Target)**.



## 6. Selezionare la qualità di stampa

Per **Qualità di stampa (Print Quality)**, selezionare **Più alta (Highest)**, **Alta (High)** o **Standard** in funzione delle esigenze.

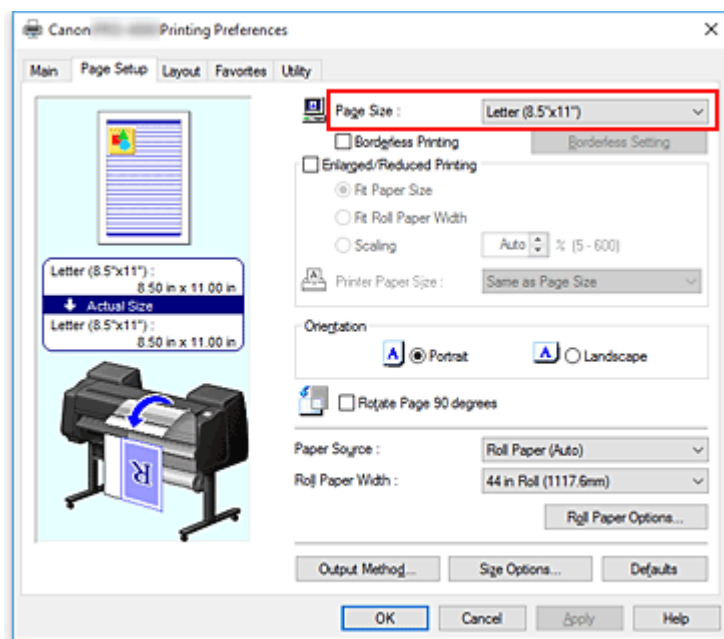


## ►►► Importante

- Le impostazioni della qualità di stampa selezionabili possono variare in base al profilo di stampa.

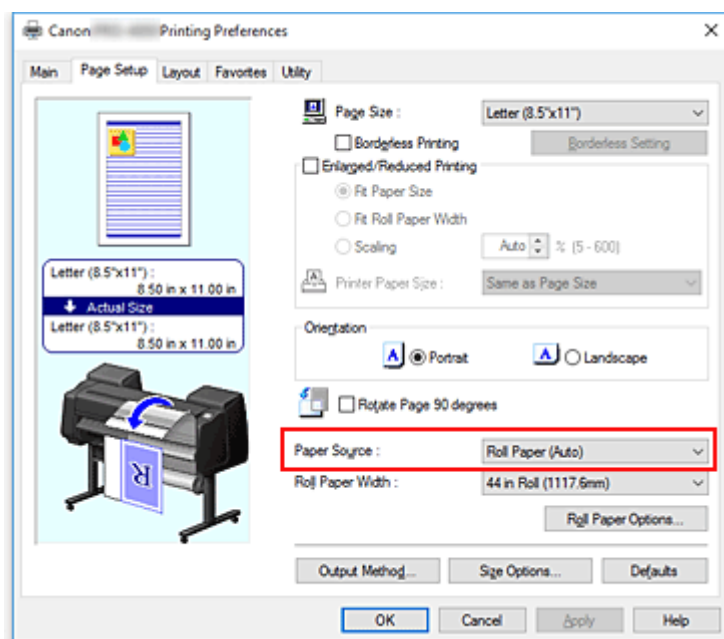
### 7. Selezionare il formato carta

Dall'elenco **Formato pagina (Page Size)** presente nella scheda **Imposta pagina (Page Setup)**, selezionare la stessa dimensione del documento creato con l'applicazione software.



### 8. Selezionare l'alimentazione carta

Per **Alimentazione carta (Paper Source)**, selezionare l'impostazione in base alle proprie esigenze.

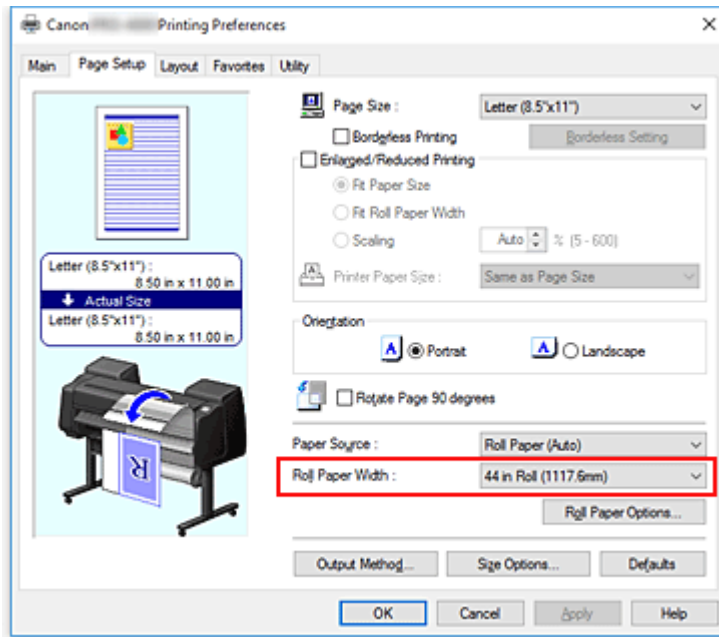


## ►►► Importante

- La modalità di alimentazione della carta varia a seconda delle impostazioni della carta, del livello inferiore (carta in rotoli 2) o delle opzioni unità rotolo.

### 9. Selezionare la larghezza della carta in rotoli

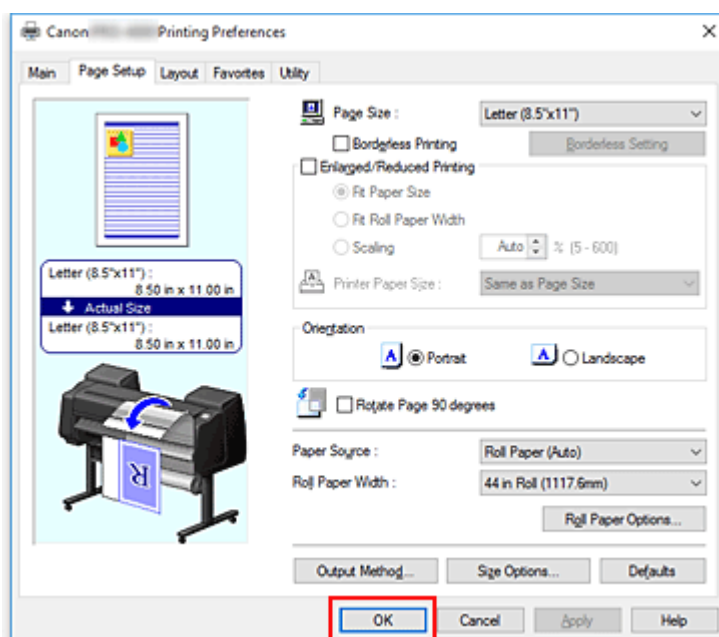
Se è stata selezionata la carta in rotoli per **Alimentazione carta (Paper Source)**, impostare **Largh. carta in rot.** (**Roll Paper Width**) alla larghezza della carta in rotoli caricata nella stampante.



### 10. Completare la configurazione

Fare clic su **OK**.

Quando si esegue la stampa, il documento viene stampato con le impostazioni adeguate alle proprie esigenze.





## »» Nota

- Se le impostazioni relative alla carta presenti nel driver della stampante differiscono dalle informazioni sulla carta registrate sulla stampante, è possibile che sul pannello dei comandi della stampante venga visualizzato un errore. È comunque possibile eseguire una stampa, ma si potrebbero ottenere risultati di stampa non corretti.

## Verifica delle impostazioni della stampante e applicazione delle impostazioni al driver della stampante

1. Aprire la finestra d'impostazione del driver della stampante
2. Fare clic su **Ottieni informazioni... (Get Information...)** nella scheda **Principale (Main)**  
Viene visualizzata la finestra di dialogo **Informazioni sulla carta nella stampante (Paper Information on Printer)**.

3. Selezionare l'alimentazione carta

Da **Alimentazione carta (Paper Source)**, verificare l'impostazione o selezionare una nuova alimentazione della carta.

Le impostazioni correnti della stampante vengono visualizzate in **Tipo di supporto (Media Type)** e **Largh. rotolo (Roll Width)**.

4. Applicare le impostazioni

Per applicare le impostazioni della stampante al driver della stampante, fare clic su **OK**.

## »» Nota

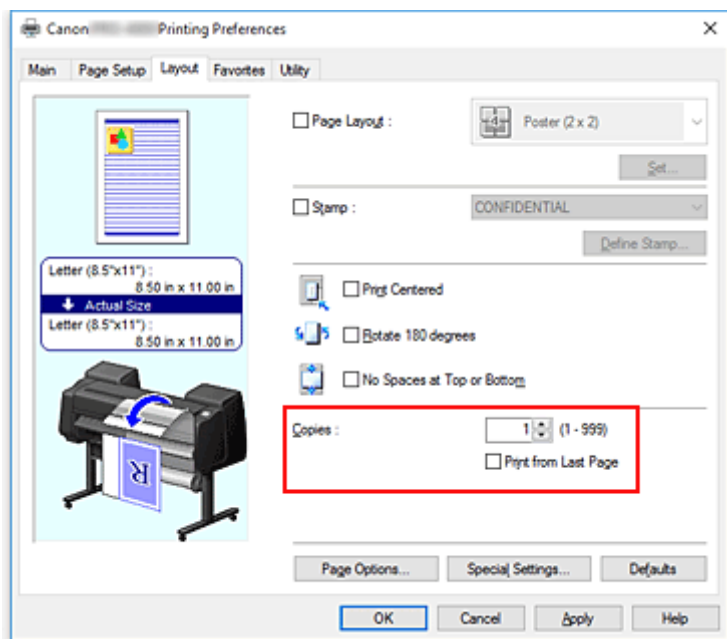
- Se il tipo di supporto e il formato della carta in uscita non vengono impostati sulla stampante, l'opzione **OK** è visualizzata in grigio e non è possibile farci clic.
- Se la comunicazione con la stampante è disattivata, l'opzione **Ottieni informazioni... (Get Information...)** non viene visualizzata oppure non è possibile ottenere le informazioni sulla carta della stampante.
- Se le informazioni sulla carta nel driver della stampante non sono aggiornate, appare un messaggio e la finestra di dialogo **Informazioni sulla carta nella stampante (Paper Information on Printer)** non può essere visualizzata.  
Aggiornare le informazioni sulla carta nel driver della stampante.

## Impostazione del numero di copie e dell'ordine di stampa

Di seguito viene descritta la procedura per specificare il numero di copie e l'ordine di stampa.

1. Aprire la [finestra delle impostazioni del driver della stampante](#)
2. Specificare il numero di copie da stampare

Per **Copie (Copies)** nella scheda **Layout**, specificare il numero di copie da stampare.



3. Specificare l'ordine di stampa

Selezionare la casella di controllo **Stampa dall'ultima pagina (Print from Last Page)** se si desidera stampare dall'ultima pagina e deseleggerla se si desidera stampare dalla prima pagina.

4. Completare la configurazione

Fare clic su **OK**.

Quando si esegue la stampa, il numero specificato di copie viene stampato nell'ordine di stampa indicato.

### »»» Importante

- Se l'applicazione software con cui è stato creato il documento dispone della stessa funzione, specificare le impostazioni del driver della stampante. Tuttavia, se la qualità della stampa non è accettabile, specificare le impostazioni della funzione nell'applicazione software. Se si specifica il numero di copie e l'ordine di stampa nell'applicazione software e nel driver della stampante, il numero di copie potrebbe essere il risultato della moltiplicazione delle due impostazioni oppure l'ordine di stampa specificato potrebbe non essere attivato.

## **Uso dell'unità rotolo per l'utilizzo di rotoli su 2 livelli**

- **Informazioni sulla selezione dei rotoli su 2 livelli**
- **Caricamento dei rotoli di carta nella stampante in base all'uso previsto**
- **Stampa mediante selezione automatica della carta in rotoli superiore e inferiore**
- **Selezione della carta in rotoli**
- **Riflettere le impostazioni dell'unità rotolo nel driver della stampante**

## Informazioni sulla selezione dei rotoli su 2 livelli

Questa stampante consente di caricare la carta in rotoli su due livelli, superiore (Rotolo 1) e inferiore (Rotolo 2), e di selezionare automaticamente il Rotolo 1 o il Rotolo 2 in base al processo di stampa.

Questo metodo di stampa mediante passaggio automatico dal Rotolo 1 al Rotolo 2 è chiamato "Selezione dei rotoli su 2 livelli".

- Per istruzioni sul caricamento della carta, vedere "[Caricamento dei rotoli di carta nella stampante in base all'uso previsto](#)."
- Per la procedura di selezione dei rotoli su 2 livelli, vedere "[Stampa mediante selezione automatica della carta in rotoli superiore e inferiore](#)".
- Le linee guida per la selezione del Rotolo 1 o del Rotolo 2 in casi particolari sono riassunte in "[Selezione della carta in rotoli](#)".

Fare riferimento a questa sezione se non è possibile stampare un documento come desiderato o necessario.

## Caricamento dei rotoli di carta nella stampante in base all'uso previsto

Se si desidera selezionare i rotoli su 2 livelli, caricare i rotoli di carta sui livelli superiore e inferiore della stampante in uno dei modi descritti di seguito, in base all'uso previsto.

- Quando si passa automaticamente dal rotolo 1 al rotolo 2 in base al formato carta specificato per il processo di stampa

Caricare due rotoli di carta dello stesso tipo ma di larghezze differenti nei vassoi superiore e inferiore.

### Esempio di caricamento della carta

Vassoio di alimentazione carta	Larghezza rotolo	Tipo di supporto
Livello superiore	Rotolo 36" (914,4mm)	Carta comune
Livello inferiore	Rotolo A1/A2 (594,0mm)	Carta comune

- Quando si passa automaticamente dal rotolo 1 al rotolo 2 in base al tipo di carta specificato per il processo di stampa

Caricare due rotoli di carta della stessa larghezza ma di diverso tipo nei vassoi superiore e inferiore.

In alternativa, caricare due rotoli di larghezze differenti e di diverso tipo nei vassoi superiore e inferiore.

### Caricamento della carta (esempio 1)

Vassoio di alimentazione carta	Larghezza rotolo	Tipo di supporto
Livello superiore	Rotolo A1/A2 (594,0mm)	Carta comune
Livello inferiore	Rotolo A1/A2 (594,0mm)	Carta patinata Canon

### Caricamento della carta (esempio 2)

Vassoio di alimentazione carta	Larghezza rotolo	Tipo di supporto
Livello superiore	Rotolo 36" (914,4mm)	Carta comune
Livello inferiore	Rotolo A1/A2 (594,0mm)	Carta patinata Canon

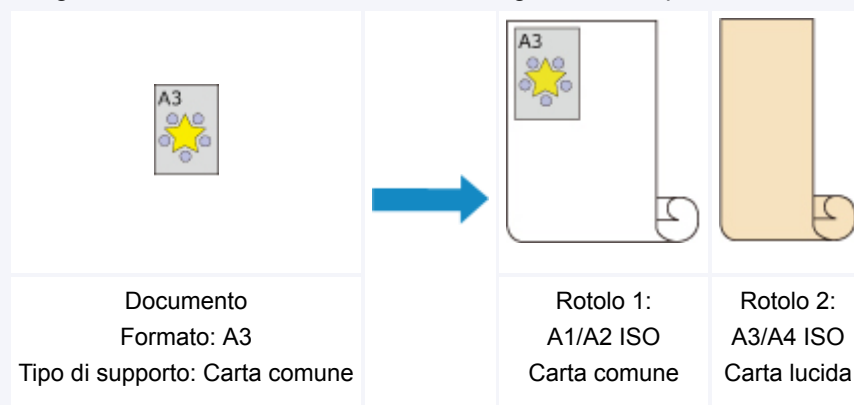
### ►►► Importante

- La selezione dei rotoli su 2 livelli non è possibile se i rotoli di carta forniti al piano di lettura non sono compatibili con il taglio automatico. Per verificare quali tipi di carta sono compatibili con il taglio automatico, cercare la carta che si desidera utilizzare nell'elenco "Elenco informazioni carta".

### ►►► Nota

- Per informazioni su come caricare i rotoli di carta nella stampante, vedere "[Utilizzo di rotoli](#)"
- Quando nei vassoi superiore e inferiore sono caricati tipi di carta diversi e di larghezza differente, viene utilizzato il rotolo di carta corrispondente al tipo di carta specificato per il processo di stampa.

In base alle impostazioni, potrebbe verificarsi un errore che determina l'utilizzo del rotolo di carta errato; in questi casi, invece di utilizzare la selezione dei rotoli su 2 livelli, si consiglia di specificare il migliore tra il rotolo 1 e il rotolo 2 e di eseguire la stampa.



- Per informazioni su come selezionare i vassoi di alimentazione della carta, vedere "[Selezione della carta in rotoli](#)".

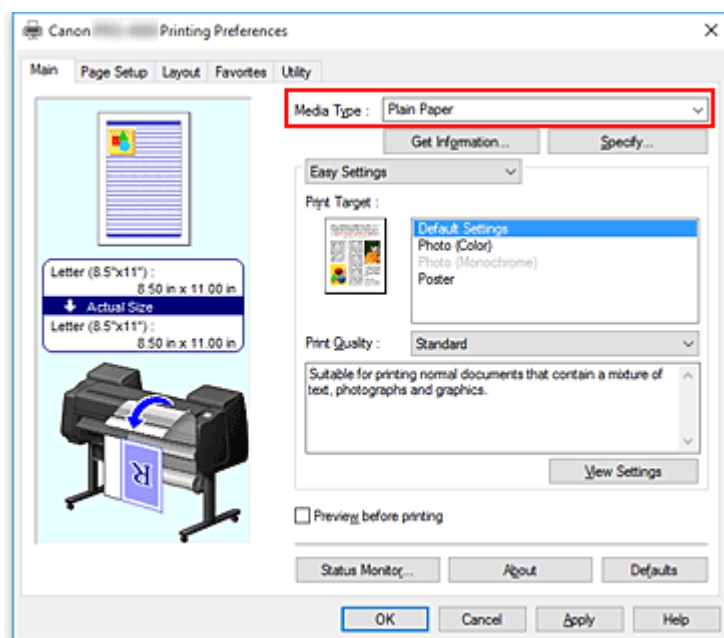
## Stampa mediante selezione automatica della carta in rotoli superiore e inferiore

È possibile stampare selezionando automaticamente il Rotolo 1 e il Rotolo 2 in base al tipo di supporto o allo scopo della stampa.

Di seguito viene descritta la procedura per la stampa mediante selezione della carta in rotoli:

1. [Caricare la carta in rotoli](#) sui livelli superiore e inferiore della stampante
2. Aprire la [finestra delle impostazioni del driver della stampante](#)
3. Selezionare il tipo di supporto

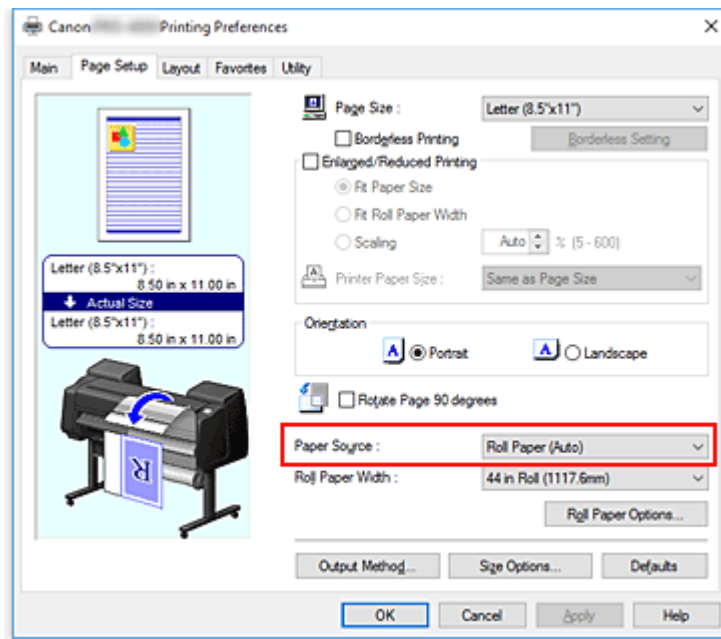
Selezionare il tipo di carta caricato nella stampante dall'elenco **Tipo di supporto (Media Type)** nella scheda **Principale (Main)**.



4. Selezionare il formato carta

Dall'elenco **Formato pagina (Page Size)** presente nella scheda **Imposta pagina (Page Setup)**, selezionare la stessa dimensione del documento creato con l'applicazione software.

5. Per **Alimentazione carta (Paper Source)**, selezionare **Carta in rotoli (Auto) (Roll Paper (Auto))**



## 6. Selezionare la larghezza della carta in rotoli

Per **Largh. carta in rot. (Roll Paper Width)**, selezionare la larghezza della carta in rotoli caricata nella stampante.

## 7. Selezione del metodo di stampa per la carta in rotoli

Quando si esegue la stampa ingrandita/ridotta in base alla larghezza del rotolo, mettere un segno si spunta accanto a **Stampa ingrandita/ridotta (Enlarged/Reduced Printing)** e selezionare **Ad.a largh.carta rot. (Fit Roll Paper Width)**.

## 8. Impostare gli altri elementi

Per ruotare il documento di 90 gradi e stamparlo, selezionare la casella di controllo **Ruota pagina di 90 gradi (Rotate Page 90 degrees)**.

Le impostazioni correnti sono visualizzate nella finestra di anteprima delle impostazioni sul lato sinistro della scheda **Imposta pagina (Page Setup)**.

### ➤➤➤ Nota

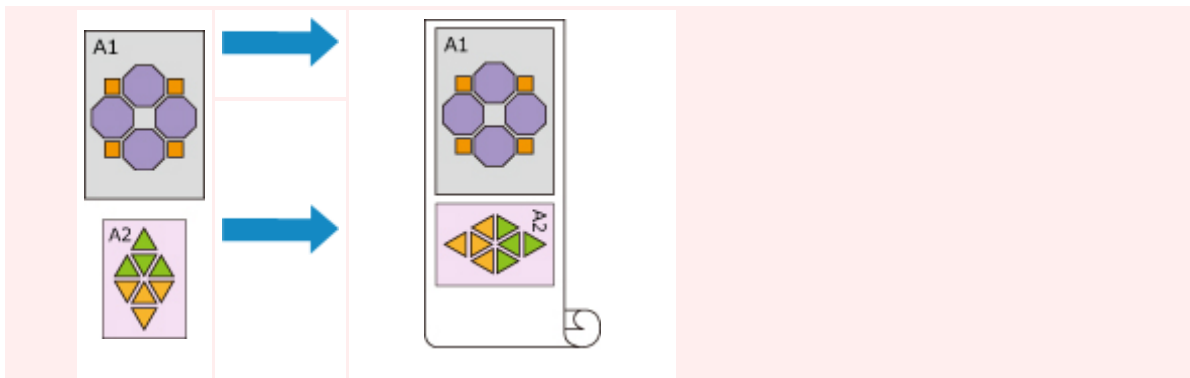
- Se si ruota di 90 gradi un documento verticale e si esegue quindi la stampa con orientamento orizzontale, è possibile risparmiare carta in base al formato carta impostato.

### ➤➤➤ Importante

- Quando si seleziona la casella di controllo **Ruota pagina di 90 gradi (Rotate Page 90 degrees)** e si stampa il documento, questo viene ruotato di 90 gradi solo se la lunghezza verticale del documento si adatta alla larghezza impostata in **Largh. rotolo (Roll Width)**. Pertanto, per utilizzare questa funzione, impostare correttamente la **Largh. rotolo (Roll Width)** alla larghezza di uno dei rotoli di carta caricati nella stampante.

Documento	Larghezza rotolo: Rotolo A1/A2 ISO (594,0 mm)
-----------	--------------------------------------------------





- Se i tipi di carta in rotoli caricati nei livelli superiore e inferiore sono differenti, il documento viene stampato sul rotolo corrispondente al tipo di supporto specificato nel processo di stampa. Se il documento viene ruotato di 90 gradi per la stampa e la carta in rotoli caricata nei livelli superiore e inferiore presenta larghezze e tipi di supporto differenti, impostare la combinazione corretta di larghezza e tipo di supporto in modo che corrisponda a uno dei rotoli caricati nella stampante.

## 9. Completare la configurazione

Fare clic su **OK**.

Durante la stampa, l'alimentazione carta passa automaticamente alla carta in rotoli.

### ►►► Importante

- Se **Impostazioni periferica (Device settings) -> Impostazioni sulla carta (Paper-related settings) -> Cambio auto carta in rotoli (Roll paper auto switching)** è impostato su **Non identificare il formato (Do not identify size)** nel pannello dei comandi, il documento potrebbe non essere stampato sulla carta in rotoli desiderata. Canon consiglia di configurare questa impostazione su **Identifica formato (Identify size)** prima di eseguire la stampa.
- La selezione dei rotoli su 2 livelli non è possibile se i rotoli di carta forniti al piano di lettura non sono compatibili con il taglio automatico. Per verificare quali tipi di carta sono compatibili con il taglio automatico, cercare la carta che si desidera utilizzare nell'elenco "Elenco informazioni carta".

### ►►► Nota

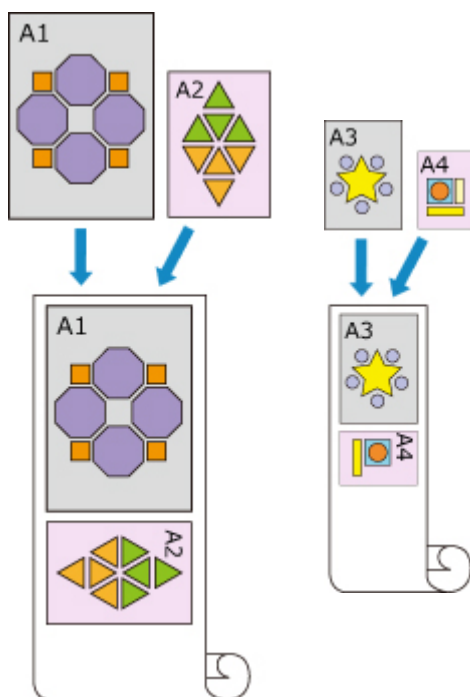
- Per informazioni su come selezionare i livelli sorgente in base al processo di stampa, vedere "[Selezione della carta in rotoli](#)".

## Stampa con risparmio carta

In base al formato carta specificato nel processo di stampa, la stampante identifica automaticamente la carta in rotoli che produce i margini inferiori.

Se si ruota la pagina di 90 gradi oppure non, la stampante esegue stampa utilizzando le condizioni che riducono al massimo i margini della carta tra le combinazioni del Rotolo 1 e del Rotolo 2.

Documento



Rotolo 1: A1/A2 ISO      Rotolo 2: A3/A4 ISO

## 1. Effettuare la selezione come descritto di seguito:

- Se si utilizza Windows 10, fare clic con il pulsante destro del mouse sul menu **Start** e selezionare **Pannello di controllo (Control Panel)** -> **Hardware e suoni (Hardware and Sound)** -> **Dispositivi e stampanti (Devices and Printers)**.  
Viene visualizzata la finestra **Dispositivi e stampanti (Devices and Printers)**.
- Se si utilizza Windows 8.1, Windows 8, Windows Server 2012 R2 oppure Windows Server 2012, dalle aree del Desktop, selezionare **Impostazioni (Settings)**-> **Pannello di controllo (Control Panel)**-> **Hardware e suoni (Hardware and Sound)**(Hardware) -> **Dispositivi e stampanti (Devices and Printers)**.  
Viene visualizzata la finestra **Dispositivi e stampanti (Devices and Printers)**.
- Se si utilizza Windows 7 oppure Windows Server 2008 R2, selezionare il menu **Start** -> **Pannello di controllo (Control Panel)**-> **Hardware e suoni (Hardware and Sound)** (Hardware) -> **Dispositivi e stampanti (Devices and Printers)**.  
Viene visualizzata la finestra **Dispositivi e stampanti (Devices and Printers)**.
- Se si utilizza Windows Vista oppure Windows Server 2008, selezionare il menu **Start** -> **Pannello di controllo (Control Panel)** -> **Hardware e suoni (Hardware and Sound)** -> **Stampanti (Printers)**.  
Viene visualizzata la finestra **Stampanti (Printers)**.

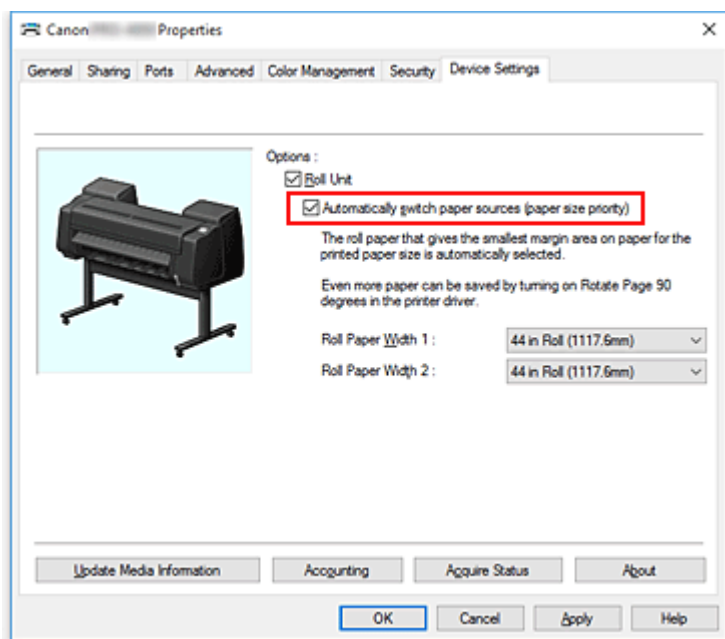
## 2. Visualizzare la finestra di configurazione

Fare clic con il pulsante destro del mouse sull'icona del nome del modello, quindi selezionare **Proprietà stampante (Printer properties)** (in Windows 10, Windows 8.1, Windows 8 oppure Windows 7) oppure **Proprietà (Properties)** (in Windows Vista).

Viene visualizzata la finestra **Proprietà (Properties)**della stampante.

### 3. Impostare il cambio automatico della sorgente carta

Nella scheda **Impostazioni dispositivo (Device Settings)**, selezionare la casella di controllo **Cambia automaticamente la sorgente carta (priorità formato carta) (Automatically switch paper sources (paper size priority))**.



### 4. Fare clic su **Ottieni stato (Acquire Status)**

Quando viene visualizzato il messaggio di conferma, fare clic su **Sì (Yes)**.

Il computer ottiene le informazioni sul formato carta dalla stampante e visualizza la larghezza della carta in rotoli effettivamente caricata nella stampante.

#### »»» **Importante**

- Quando si sostituisce la carta in rotolo caricata nella stampante, fare sempre clic su **Ottieni stato (Acquire Status)** per conoscere le informazioni sulla larghezza della carta in rotolo. Se la larghezza della carta in rotolo non è impostata correttamente, potrebbe non essere possibile stampare il documento come desiderato.

### 5. Aprire la finestra delle impostazioni del driver della stampante

### 6. Selezionare il tipo di supporto

Selezionare il tipo di carta caricato nella stampante dall'elenco **Tipo di supporto (Media Type)** nella scheda **Principale (Main)**.

### 7. Selezionare il formato carta

Dall'elenco **Formato pagina (Page Size)** presente nella scheda **Imposta pagina (Page Setup)**, selezionare la stessa dimensione del documento creato con l'applicazione software.

### 8. Per **Alimentazione carta (Paper Source)**, selezionare **Carta in rotoli (Auto) (Roll Paper (Auto))**

## 9. Selezionare la larghezza della carta in rotoli

Per **Largh. carta in rot. (Roll Paper Width)**, selezionare la larghezza della carta in rotoli caricata nella stampante.

## 10. Impostare gli altri elementi

Per ruotare il documento di 90 gradi e stamparlo, selezionare la casella di controllo **Ruota pagina di 90 gradi (Rotate Page 90 degrees)**.

## 11. Completare la configurazione

Fare clic su **OK**.

Durante la stampa, l'alimentazione carta passa automaticamente alla carta in rotoli.

### »»» **Importante**

- Questo metodo inverte i rotoli superiore e inferiore in base al formato carta specificato nel processo di stampa. Caricare sempre lo stesso tipo di supporto in carta in rotoli nei livelli superiore e inferiore della stampante.  
Se si caricano tipi di carta vari, potrebbe verificarsi un errore e potrebbe non essere possibile stampare il documento come desiderato.
- Se nei livelli superiore e inferiore si caricano carte in rotoli della stessa larghezza e dello stesso tipo e se nella scheda **Impostazioni dispositivo (Device Settings)** è spuntata la casella di controllo **Cambia automaticamente la sorgente carta (priorità formato carta) (Automatically switch paper sources (paper size priority))**, per la stampa verrà sempre utilizzato il Rotolo 1 (carta in rotoli sul livello superiore). Se nei livelli superiore e inferiore si caricano carte in rotoli della stessa larghezza e dello stesso tipo e se si desidera selezionare automaticamente le carte in rotoli, deselezionare la casella di controllo **Cambia automaticamente la sorgente carta (priorità formato carta) (Automatically switch paper sources (paper size priority))**.

### »»» **Nota**

- Se il **Rotolo 1 (Roll 1)** e il **Rotolo 2 (Roll 2)** producono gli stessi margini, per la stampa viene utilizzato il **Rotolo 1 (Roll 1)**.

## Selezione della carta in rotoli

In questa sezione viene spiegato come avviene, in determinate situazioni, la selezione del rotolo di carta 1 o del rotolo di carta 2. Fare riferimento a queste informazioni in caso di necessità, ad esempio quando i documenti non vengono stampati come previsto, etc.

Se si seleziona **Carta in rotoli (Auto) (Roll Paper (Auto))** sotto **Alimentazione carta (Paper Source)** nella scheda **Imposta pagina (Page Setup)**, tra i due rotoli di carta caricati nei vassoi superiore e inferiore della stampante viene selezionato automaticamente quello più adatto al processo di stampa.

L'utilizzo del rotolo di carta 1 o del rotolo di carta 2 viene determinato tramite una sequenza di valutazione basata sulle 7 condizioni riportate nella tabella seguente.

In questi casi, **Impostazioni periferica (Device settings)** -> **Impostazioni sulla carta (Paper-related settings)** -> **Ril. impost. carta errata (Detect paper setting mismatch)** nel Pannello di controllo dell'unità della stampante passa al risultato della valutazione in base alla procedura descritta di seguito.

- [Se Ril. impost. carta errata \(Detect paper setting mismatch\) è impostato su Pausa \(Pause\) o Sospendi lavoro \(Hold job\)](#)
- [Se Ril. impost. carta errata \(Detect paper setting mismatch\) è impostato su Visualizza avviso \(Display warning\) o Non rilevare \(Do not detect\)](#)

### ►►► Importante

- Se l'unità carta in rotolo inferiore non è caricata o se è caricata l'unità rotolo impostata come unità di avvolgimento dei supporti, non è possibile passare automaticamente alla carta in rotolo.

### ►►► Nota

- Se viene visualizzato Errore o In attesa, sostituire la carta affinché corrisponda ai requisiti del processo di stampa.
- Per ridurre al minimo lo spreco di carta, si consiglia di configurare il Pannello di controllo dell'unità della stampante come indicato di seguito.
  - In **Impostazioni periferica (Device settings)** -> **Impostazioni sulla carta (Paper-related settings)**, impostare **Cambio auto carta in rotoli (Roll paper auto switching)** su **Identifica formato (Identify size)**
  - Nell'area di visualizzazione **Impostazioni carta** -> (ciascun tipo di carta) -> **Impostazioni carta (Paper settings)** -> **Avanzate (Advanced)**, impostare **Rileva larghezza carta (Detect paper width)** su **Attiva (Enable)**
- Se, nella scheda **Impostazioni dispositivo (Device Settings)**, appare un segno di spunta accanto a **Cambia automaticamente la sorgente carta (priorità formato carta) (Automatically switch paper sources (paper size priority))**, non seguire la tabella seguente.

**Se Ril. impost. carta errata (Detect paper setting mismatch) è impostato su Pausa (Pause) o Sospendi lavoro (Hold job)**

Condizione		Situazione	Risultato della valutazione
<b>Condizione 1</b>	Se il rotolo di carta caricato nella stampante è sufficientemente lungo per stampare il formato carta specificato per il processo di stampa.	Solo uno tra il rotolo 1 e il rotolo 2 è sufficientemente lungo	Selezionare il rotolo di carta della

			lunghezza sufficiente
		Né il rotolo 1 né il rotolo 2 sono sufficientemente lunghi	Errore
		Sia il rotolo 1 sia il rotolo 2 sono sufficientemente lunghi	Passare alla Condizione 2
		Nel menu della stampante, <b>Gestisci quant. rotolo rimanente (Manage remaining roll amount)</b> è impostato su <b>Disattiva (Disable)</b> (non è possibile determinare la lunghezza del rotolo di carta)	
<b>Condizione 2</b>	Se il rotolo di carta caricato nella stampante corrisponde al tipo di carta specificato per il processo di stampa.	Solo uno tra il rotolo 1 e il rotolo 2 corrisponde al tipo di carta	Selezionare il rotolo di carta corrispondente al tipo di carta
		Né il rotolo 1 né il rotolo 2 corrispondono al tipo di carta	Errore / In attesa
		Sia il rotolo 1 sia il rotolo 2 corrispondono al tipo di carta	Passare alla Condizione 3
<b>Condizione 3</b>	Nel menu della stampante, come è stata modificata l'impostazione <b>Cambio auto carta in rotoli (Roll paper auto switching)</b> ?	È stata modificata in <b>Non identificare il formato (Do not identify size)</b>	Selezionare il rotolo di carta attualmente fornito al piano di lettura *1
		È stata modificata in <b>Identifica formato (Identify size)</b>	Passare alla Condizione 4
<b>Condizione 4</b>	Se per il processo di stampa è stata indicata la Stampa senza bordo (in caso contrario, passare alla Condizione 5)	Solo uno tra il rotolo 1 e il rotolo 2 è compatibile con la Stampa senza bordo	Selezionare il rotolo di carta compatibile con la Stampa senza bordo
		Né il rotolo 1 né il rotolo 2 sono compatibili con la Stampa senza bordo	Errore
		Sia il rotolo 1 sia il rotolo 2 sono compatibili con la Stampa senza bordo	Passare alla Condizione 5
<b>Condizione 5</b>	Se la larghezza del rotolo di carta caricato nella stampante corrisponde alla larghezza della carta specificata per il processo di stampa (solo in caso di stampa senza bordi o mediante ingrandimento/riduzione)	Solo uno tra il rotolo 1 e il rotolo 2 ha la larghezza specificata per il processo di stampa	Selezionare il rotolo di carta della larghezza corrispondente
		Né il rotolo 1 né il rotolo 2 hanno una larghezza corrispondente a	Errore / In attesa

		quella specificata per il processo di stampa	
		Sia il rotolo 1 sia il rotolo 2 hanno una larghezza corrispondente a quella specificata per il processo di stampa	Passare alla Condizione 6
		La larghezza della carta in rotoli non è stata specificata per il processo di stampa	
<b>Condizione 6</b>	Se la larghezza del formato carta specificato per il processo di stampa è inferiore alla larghezza del rotolo di carta caricato nella stampante.	La larghezza del formato carta specificato per il processo di stampa è inferiore solo alla larghezza del rotolo 1 o del rotolo 2	Selezionare il rotolo di carta con larghezza inferiore a quella del formato carta
		La larghezza del formato carta specificato per il processo di stampa non è inferiore alla larghezza né del rotolo 1 né del rotolo 2	Errore
		La larghezza del formato carta specificato per il processo di stampa è inferiore alla larghezza sia del rotolo 1 sia del rotolo 2	Passare alla Condizione 7
<b>Condizione 7</b>	La larghezza del rotolo 1 è differente dalla larghezza del rotolo 2?	La larghezza dei rotoli è differente	Selezionare il rotolo di carta la cui larghezza si avvicina maggiormente alla larghezza specificata per il processo di stampa
		La larghezza dei rotoli è uguale	Selezionare il rotolo di carta attualmente fornito al piano di lettura *1

\*1 Nei casi seguenti, sul piano di lettura non viene fornito né il rotolo 1 né il rotolo 2. In questi casi, viene selezionato il rotolo di carta 1.

- Quando la stampante è passata alla modalità di sospensione ed è tornata nella posizione iniziale
- Quando la stampante è stata accesa
- Quando un foglio singolo è stato caricato nella stampante ed è uscito

**Se Ril. impost. carta errata (Detect paper setting mismatch) è impostato su Visualizza avviso (Display warning) o Non rilevare (Do not detect)**

Condizione		Situazione	Risultato della valutazione
<b>Condizione 1</b>	Se il rotolo di carta caricato nella stampante è sufficientemente lungo per stampare il formato carta specificato per il processo di stampa.	Solo uno tra il rotolo 1 e il rotolo 2 è sufficientemente lungo	Selezionare il rotolo di carta della lunghezza sufficiente
		Né il rotolo 1 né il rotolo 2 sono sufficientemente lunghi	Errore
		Sia il rotolo 1 sia il rotolo 2 sono sufficientemente lunghi	Passare alla Condizione 2
		Nel menu della stampante, <b>Gestisci quant. rotolo rimanente (Manage remaining roll amount)</b> è impostato su <b>Disattiva (Disable)</b> (non è possibile determinare la lunghezza del rotolo di carta)	
<b>Condizione 2</b>	Se il rotolo di carta caricato nella stampante corrisponde al tipo di carta specificato per il processo di stampa.	Solo uno tra il rotolo 1 e il rotolo 2 corrisponde al tipo di carta	Selezionare il rotolo di carta corrispondente al tipo di carta
		Né il rotolo 1 né il rotolo 2 corrispondono al tipo di carta	Passare alla Condizione 3
		Sia il rotolo 1 sia il rotolo 2 corrispondono al tipo di carta	
<b>Condizione 3</b>	Nel menu della stampante, come è stata modificata l'impostazione <b>Cambio auto carta in rotoli (Roll paper auto switching)</b> ?	È stata modificata in <b>Non identificare il formato (Do not identify size)</b>	Selezionare il rotolo di carta attualmente fornito al piano di lettura *1
		È stata modificata in <b>Identifica formato (Identify size)</b>	Passare alla Condizione 4
<b>Condizione 4</b>	Se per il processo di stampa è stata indicata la Stampa senza bordo (in caso contrario, passare alla Condizione 5)	Solo uno tra il rotolo 1 e il rotolo 2 è compatibile con la Stampa senza bordo	Selezionare il rotolo di carta compatibile con la Stampa senza bordo
		Né il rotolo 1 né il rotolo 2 sono compatibili con la Stampa senza bordo	Errore
		Sia il rotolo 1 sia il rotolo 2 sono compatibili con la Stampa senza bordo	Passare alla Condizione 5



<b>Condizione 5</b>	Se la larghezza del rotolo di carta caricato nella stampante corrisponde alla larghezza della carta specificata per il processo di stampa (solo in caso di stampa senza bordi o mediante ingrandimento/riduzione)	Solo uno tra il rotolo 1 e il rotolo 2 ha la larghezza specificata per il processo di stampa	Selezionare il rotolo di carta della larghezza corrispondente
		Né il rotolo 1 né il rotolo 2 hanno una larghezza corrispondente a quella specificata per il processo di stampa	Passare alla Condizione 6
		Sia il rotolo 1 sia il rotolo 2 hanno una larghezza corrispondente a quella specificata per il processo di stampa	
		La larghezza della carta in rotoli non è stata specificata per il processo di stampa	
<b>Condizione 6</b>	Se la larghezza del formato carta specificato per il processo di stampa è inferiore alla larghezza del rotolo di carta caricato nella stampante.	La larghezza del formato carta specificato per il processo di stampa è inferiore solo alla larghezza del rotolo 1 o del rotolo 2	Selezionare il rotolo di carta con larghezza inferiore a quella del formato carta
		La larghezza del formato carta specificato per il processo di stampa non è inferiore alla larghezza né del rotolo 1 né del rotolo 2	Passare alla Condizione 7
		La larghezza del formato carta specificato per il processo di stampa è inferiore alla larghezza sia del rotolo 1 sia del rotolo 2	
<b>Condizione 7</b>	La larghezza del rotolo 1 è differente dalla larghezza del rotolo 2?	La larghezza dei rotoli è differente	Selezionare il rotolo di carta la cui larghezza si avvicina maggiormente alla larghezza specificata per il processo di stampa
		La larghezza dei rotoli è uguale	Selezionare il rotolo di carta attualmente fornito al piano di lettura *1

\*1 Nei casi seguenti, sul piano di lettura non viene fornito né il rotolo 1 né il rotolo 2. In questi casi, viene selezionato il rotolo di carta 1.

- Quando la stampante è passata alla modalità di sospensione ed è tornata nella posizione iniziale

- Quando la stampante è stata accesa
- Quando un foglio singolo è stato caricato nella stampante ed è uscito

# Riflettere le impostazioni dell'unità rotolo nel driver della stampante

Riflettere le impostazioni dell'unità rotolo nel driver della stampante.

Se le impostazioni dell'unità della stampante vengono riflesse nel driver della stampante, la carta che può essere definita nelle impostazioni del driver della stampante passa a uno stato idoneo per lo stato dell'unità della stampante.

Di seguito è riportata la procedura per riflettere le impostazioni dell'Unità rotolo nel driver della stampante.

## 1. Effettuare la selezione come descritto di seguito:

- Se si utilizza Windows 10, fare clic con il pulsante destro del mouse sul menu **Start** e selezionare **Pannello di controllo (Control Panel)** -> **Hardware e suoni (Hardware and Sound)** -> **Dispositivi e stampanti (Devices and Printers)**.  
Viene visualizzata la finestra **Dispositivi e stampanti (Devices and Printers)**.
- Se si utilizza Windows 8.1, Windows 8, Windows Server 2012 R2 oppure Windows Server 2012, dalle aree del Desktop, selezionare **Impostazioni (Settings)**-> **Pannello di controllo (Control Panel)**-> **Hardware e suoni (Hardware and Sound)**(Hardware) -> **Dispositivi e stampanti (Devices and Printers)**.  
Viene visualizzata la finestra **Dispositivi e stampanti (Devices and Printers)**.
- Se si utilizza Windows 7 oppure Windows Server 2008 R2, selezionare il menu **Start** -> **Pannello di controllo (Control Panel)**-> **Hardware e suoni (Hardware and Sound)** (**Hardware**) -> **Dispositivi e stampanti (Devices and Printers)**.  
Viene visualizzata la finestra **Dispositivi e stampanti (Devices and Printers)**.
- Se si utilizza Windows Vista oppure Windows Server 2008, selezionare il menu **Start** -> **Pannello di controllo (Control Panel)** -> **Hardware e suoni (Hardware and Sound)** -> **Stampanti (Printers)**.  
Viene visualizzata la finestra **Stampanti (Printers)**.

## 2. Visualizzare la finestra di configurazione

Fare clic con il pulsante destro del mouse sull'icona del nome del modello, quindi selezionare **Proprietà stampante (Printer properties)** (in Windows 10, Windows 8.1, Windows 8 oppure Windows 7) oppure **Proprietà (Properties)** (in Windows Vista).

Viene visualizzata la finestra **Proprietà (Properties)** della stampante.

## 3. Nella scheda **Impostazioni dispositivo (Device Settings)**, fare clic su **Ottieni stato (Acquire Status)**

Quando viene visualizzata la finestra di dialogo, fare clic su **Sì (Yes)**.

Le impostazioni dell'unità della stampante vengono riflesse nel driver della stampante.

### »»» **Importante**

- Se l'unità rotolo inferiore non è impostata o se viene utilizzata come dispositivo di avvolgimento, l'opzione **Unità rotolo (Roll Unit)** è deselezionata. Se l'opzione **Unità rotolo (Roll Unit)** è deselezionata, **Cambia automaticamente la sorgente carta (priorità formato carta) (Automatically switch paper sources (paper size priority))** è visualizzata in grigio e non è

possibile selezionarla. Inoltre, variano anche le voci **Alimentazione carta (Paper Source)** selezionabili nella scheda **Imposta pagina (Page Setup)**.

## **Stampa di foto e documenti aziendali**

- **Stampa in base al tipo di stampa**
- **Modifica con PosterArtist e stampa**

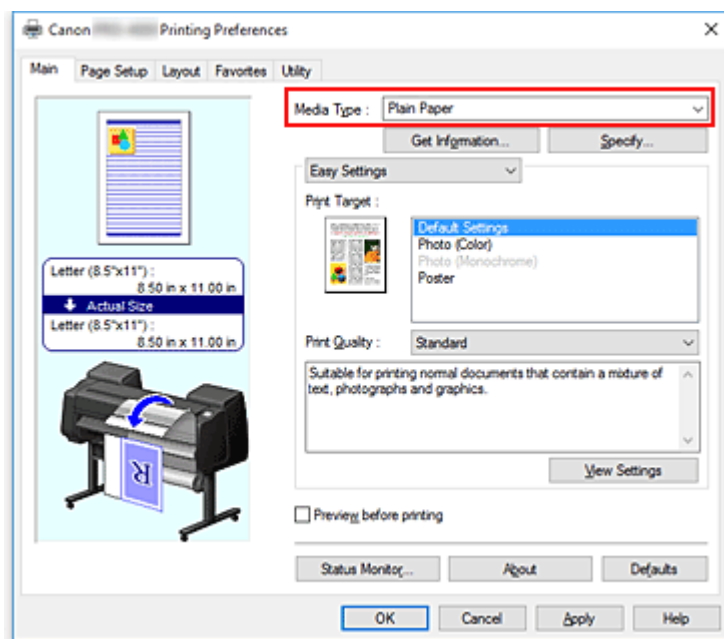
## Stampa in base al tipo di stampa

Le impostazioni di stampa generalmente utilizzate sono spesso pre-registrate come tipo di stampa. Configurando il tipo di stampa, è possibile stampare con le impostazioni che si adattano al documento.

Di seguito viene descritta la procedura per la stampa mediante utilizzo di un tipo di stampa:

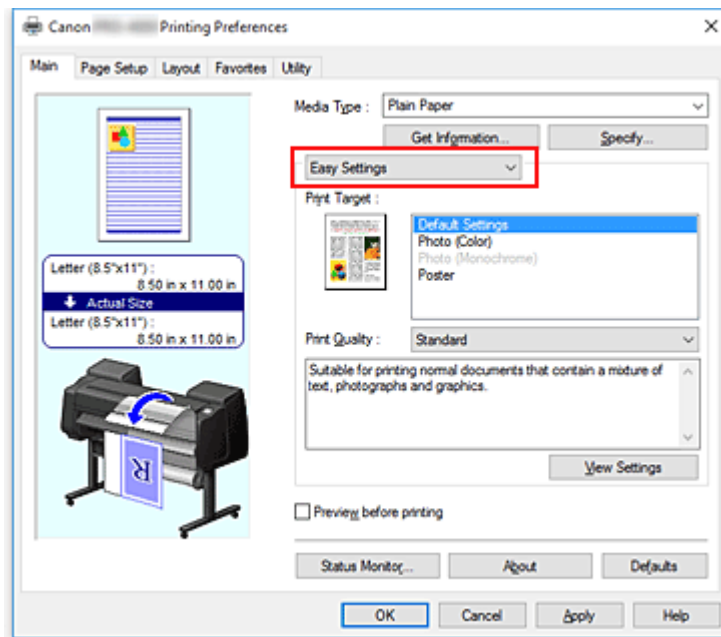
1. Aprire la [finestra delle impostazioni del driver della stampante](#)
2. Selezionare il tipo di supporto

Selezionare il tipo di carta caricato nella stampante dall'elenco **Tipo di supporto (Media Type)** nella scheda **Principale (Main)**.



3. Selezionare la modalità d'impostazione della stampa

Dal menu a discesa, selezionare **Impostazioni semplificate (Easy Settings)**.



#### 4. Selezionare il tipo di stampa

Per **Destinazione di stampa (Print Target)**, selezionare l'impostazione che si adatta al documento.

- **Impostazioni predefinite (Default Settings)**

Selezionare questa impostazione per stampare un documento generico come un documento aziendale.

- **Foto (Colore) (Photo (Color))**

Selezionare questa impostazione per stampare un'immagine a colori o una fotografia.

- **Foto (monocromatica) (Photo (Monochrome))**

Selezionare questa impostazione per stampare un'immagine o una fotografia in tonalità monocromatica.

- **Poster**

Selezionare questa impostazione per stampare un poster.

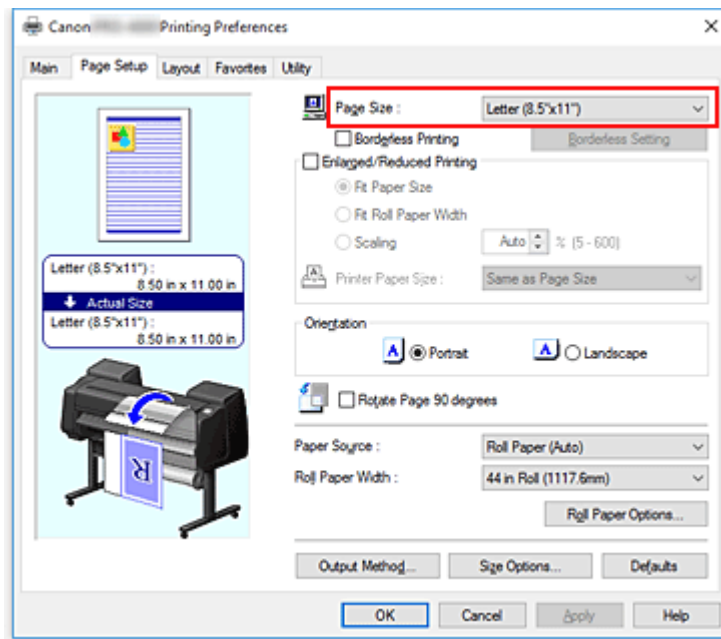
#### ►►► Nota

- Per verificare le impostazioni delle voci impostate in **Destinazione di stampa (Print Target)**, fare clic su **Visualizza impostazioni (View Settings)**.

#### 5. Selezionare il formato carta

Dall'elenco **Formato pagina (Page Size)** presente nella scheda **Imposta pagina (Page Setup)**, selezionare la stessa dimensione del documento creato con l'applicazione software.

Le impostazioni correnti sono visualizzate nell'anteprima delle impostazioni sul lato sinistro della finestra.



## 6. Selezionare l'alimentazione carta

Per **Alimentazione carta (Paper Source)**, selezionare l'impostazione in base alle proprie esigenze.

### »»» Importante

- La modalità di alimentazione della carta varia a seconda delle impostazioni della carta, del livello inferiore (carta in rotoli 2) o delle opzioni unità rotolo.

## 7. Impostare gli altri elementi

Se necessario, impostare le altre voci.

## 8. Completare la configurazione

Fare clic su **OK**.

Quando si esegue la stampa, il documento viene stampato in modo da rispecchiare il tipo di stampa specificato.



## Modifica con PosterArtist e stampa

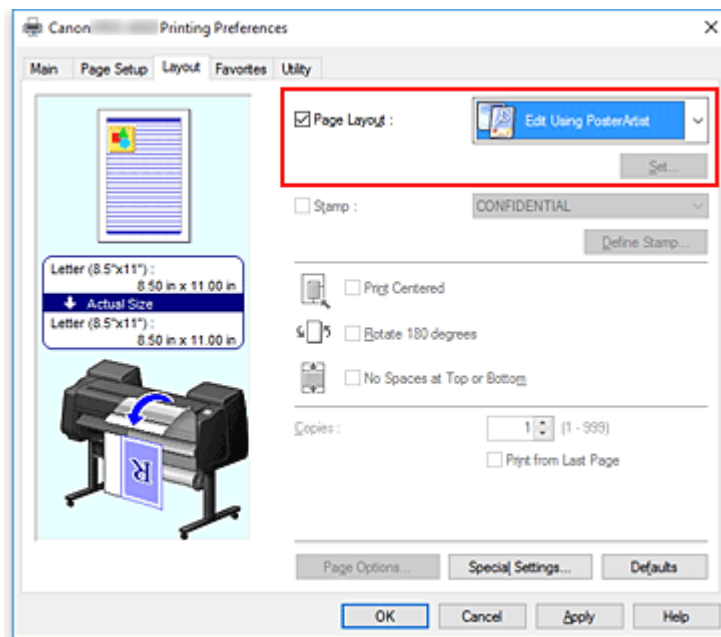
Da PosterArtist Lite è possibile stampare documenti Word, fogli di calcolo, schermate dei web browser, ecc.

Di seguito viene spiegata la procedura per modificare i documenti originali creati in più applicazioni software in PosterArtist Lite e per eseguire la stampa in un layout poster.

1. Aprire la [schermata delle impostazioni del driver della stampante](#)

2. Selezionare Modifica in PosterArtist

Spuntare **Layout di pagina (Page Layout)** nella scheda **Layout** e selezionare **Modifica con PosterArtist (Edit Using PosterArtist)** dal menu a discesa.



### ►►► Nota

- **Modifica con PosterArtist (Edit Using PosterArtist)** potrebbe non essere disponibile a seconda dell'ambiente di utilizzo.

3. Avviare PosterArtist Lite

Fare clic su **OK**.

Dopo aver eseguito la stampa, PosterArtist Lite si avvia e si apre la finestra PageCapture.

4. Selezionare la pagina da introdurre in PosterArtist Lite

5. Modificare la pagina in PosterArtist Lite

La modifica e l'ordinamento dell'immagine vengono eseguite in PosterArtist Lite.

Ripetere i punti da 1 a 4 senza chiudere la finestra PosterArtist Lite per disporre su una pagina i documenti creati in più applicazioni software.

Dopo aver eseguito la modifica, eseguire la stampa dal menu di PosterArtist Lite.

## »» Nota

- Per istruzioni su come modificare e ridisporre le immagini, fare riferimento al manuale di PosterArtist Lite.

## **Modifica della qualità di stampa e correzione dei dati immagine**

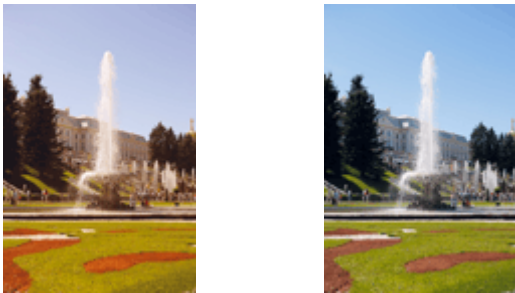
- **Regolazione del bilanciamento del colore**
- **Impostazione del livello di Qualità di stampa (Personalizzata)**
- **Stampa in bianco e nero di un documento a colori**
- **Regolazione della tonalità**
- **Specificazione della correzione colore**
- **Regolazione della luminosità**
- **Regolazione del contrasto**
- **Stampa mediante la modalità Impostazioni dettagliate**

## Regolazione del bilanciamento del colore

È possibile regolare l'intensità dei colori durante la stampa.

Poiché questa funzione regola il bilanciamento del colore delle stampe in uscita variando le proporzioni di inchiostro di ciascun colore, modifica quindi la gestione del colore totale del documento. Per modificare il bilanciamento del colore in modo significativo, utilizzare l'applicazione software. Utilizzare il driver della stampante solo per regolare leggermente la gestione del colore.

L'esempio seguente mostra il caso in cui il bilanciamento colore è utilizzato per intensificare il colore ciano e per diminuire il colore giallo in modo che i colori complessivi risultino più uniformi.

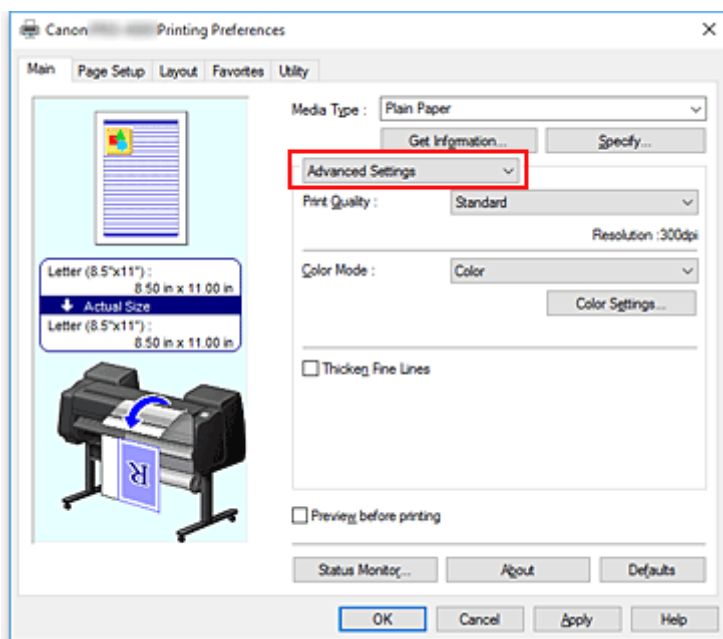


Nessuna regolazione    Regolare il bilanciamento del colore

Di seguito viene descritta la procedura per la regolazione del bilanciamento del colore.

1. Aprire la [finestra delle impostazioni del driver della stampante](#)
2. Selezionare le impostazioni avanzate

Selezionare **Impostazioni avanzate (Advanced Settings)** dal menu a comparsa nella scheda **Principale (Main)**.



3. Selezionare Modalità colore

Per la **Modalità colore (Color Mode)**, selezionare **Colore (Color)**, quindi fare clic su **Imp. colore (Color Settings)**.

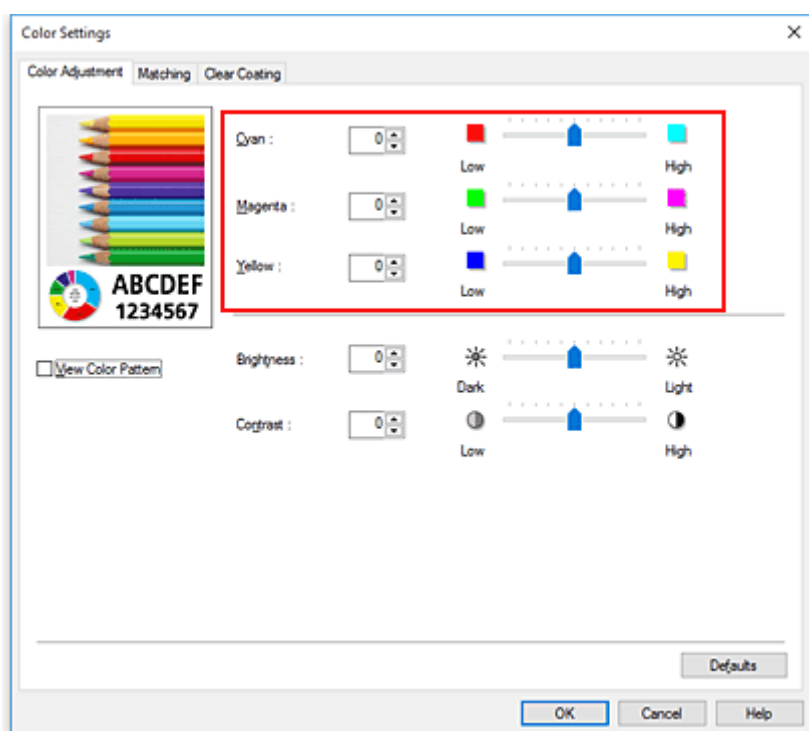
Viene visualizzata la finestra di dialogo **Imp. colore (Color Settings)**.

#### 4. Regolare il bilanciamento del colore

La scheda **Regolazione colore (Color Adjustment)** ha dei cursori individuali per **Ciano (Cyan)**, **Magenta** e **Giallo (Yellow)**. Ogni colore diventa più intenso quando il cursore corrispondente viene spostato verso destra e meno intenso quando viene spostato verso sinistra. Ad esempio, se diminuisce l'intensità del ciano, il rosso diventa più intenso.

È inoltre possibile immettere direttamente un valore associato al cursore. Immettere un valore nell'intervallo compreso tra -50 e 50. Le impostazioni correnti sono visualizzate nell'anteprima delle impostazioni sul lato sinistro del driver della stampante.

Dopo aver regolato tutti i colori, fare clic su **OK**.



#### 5. Completare la configurazione

Fare clic su **OK** nella scheda **Principale (Main)**.

Quando si esegue la stampa, il documento viene stampato con il bilanciamento del colore regolato.

### Argomenti correlati

- [Impostazione del livello di Qualità di stampa \(Personalizzata\)](#)
- [Specificazione della correzione colore](#)
- [Regolazione della luminosità](#)
- [Regolazione del contrasto](#)

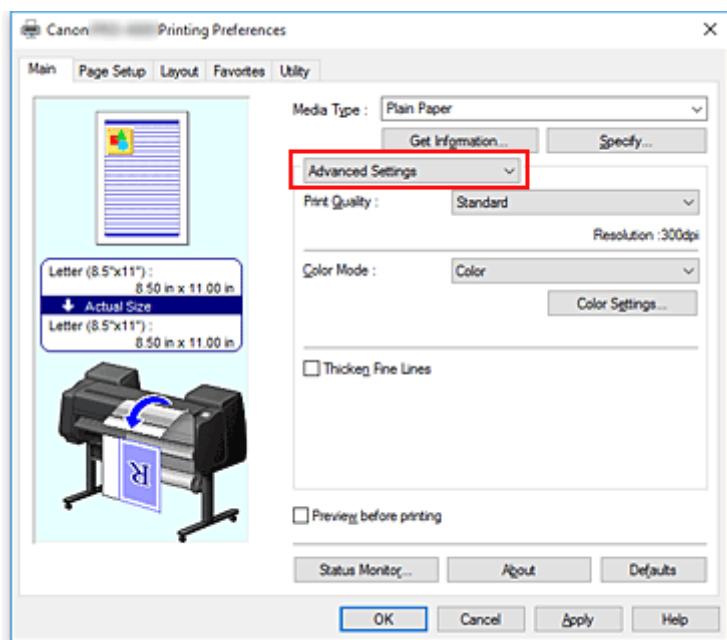
## Impostazione del livello di Qualità di stampa (Personalizzata)

La voce **Personalizzata (Custom)** nella scheda **Qual. di stampa (Print Quality)** consente di impostare dei livelli di qualità di stampa dettagliati.

La procedura per l'impostazione del livello di qualità di stampa è come segue:

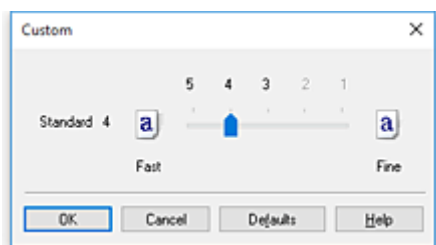
1. Aprire la [finestra delle impostazioni del driver della stampante](#)
2. Selezionare **Impostazioni avanzate (Advanced Settings)**

Dal menu **Principale (Main)**, selezionare il menu a discesa **Impostazioni avanzate (Advanced Settings)**.



3. Selezionare la qualità di stampa

Per **Qual. di stampa (Print Quality)**, selezionare **Personalizzata (Custom)**. Viene visualizzata la finestra di dialogo **Personalizzata (Custom)**.



4. Impostazione del livello di qualità di stampa

Trascinare la barra di scorrimento per selezionare il livello di qualità di stampa e fare clic su **OK**.

5. Completare la configurazione

Fare clic su **OK** nella scheda **Principale (Main)**.

Quando si esegue la stampa, i dati immagine vengono stampati con il livello di qualità di stampa selezionato.

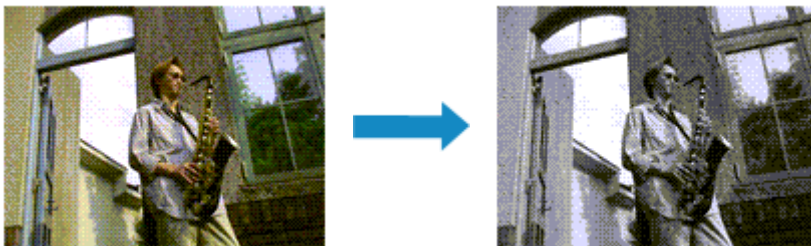
### **»» Importante**

- A seconda delle impostazioni di **Tipo di supporto (Media Type)**, alcuni livelli di qualità di stampa non possono essere selezionati.

### **Argomenti correlati**

- [Specifica della correzione colore](#)
- [Regolazione del bilanciamento del colore](#)
- [Regolazione della luminosità](#)
- [Regolazione del contrasto](#)

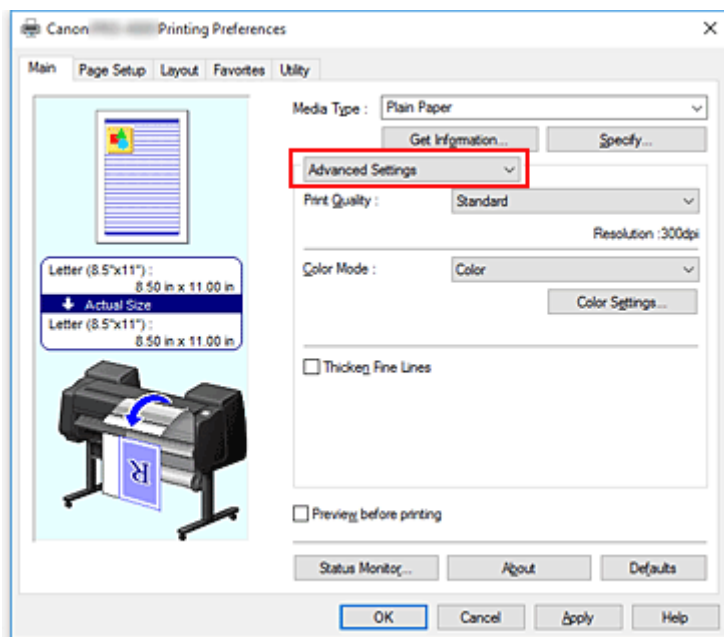
## Stampa in bianco e nero di un documento a colori



Di seguito viene descritta la procedura per stampare in bianco e nero un documento a colori:

1. Aprire la [finestra delle impostazioni del driver della stampante](#)
2. Selezionare **Impostazioni avanzate (Advanced Settings)**

Dal menu **Principale (Main)**, selezionare il menu a discesa **Impostazioni avanzate (Advanced Settings)**.



3. Selezionare Modalità colore

Per **Modalità colore (Color Mode)**, selezionare **Monocromatico (Monochrome)** o **Monocromatico (Foto) (Monochrome (Photo))**.

### ►► Nota

- In base al tipo di supporto selezionato per **Tipo di supporto (Media Type)** nella scheda **Principale (Main)**, viene visualizzato **Monocromatico (Monochrome)** o **Monocromatico (Foto) (Monochrome (Photo))**.

4. Completare la configurazione



Fare clic su **OK**.

Quando si esegue la stampa, il documento viene convertito in dati in scala di grigi. In tal modo risulta possibile stampare il documento a colori in bianco e nero.

### ►►► **Importante**

- Quando **Monocromatico (Monochrome)** o **Stampa foto in bianco e nero (Black and White Photo Print)** sono selezionati, il driver della stampante elabora i dati dell'immagine come dati sRGB. In tal caso, i colori effettivamente stampati potrebbero essere diversi da quelli dei dati di immagine originali. Quando si utilizza la funzione di stampa in scala di grigi per stampare i dati Adobe RGB, convertire i dati in formato sRGB utilizzando un'applicazione software.

### ►►► **Nota**

- Con **Monocromatico (Monochrome)** o **Stampa foto in bianco e nero (Black and White Photo Print)** è anche possibile utilizzare inchiostri diversi dall'inchiostro nero.

## **Argomento correlato**

- [Regolazione della tonalità](#)

## Regolazione della tonalità

Quando si stampano foto in bianco e nero è possibile produrre effetti con sfumature di colori freddi o caldi.



L'impostazione **Tonalità fredda (Cool Tone)** è selezionata.



L'impostazione **Bianco e nero (Black and White)** è selezionata.



L'impostazione **Tonalità calda (Warm Tone)** è selezionata.

Di seguito viene descritta la procedura per la regolazione della tonalità:

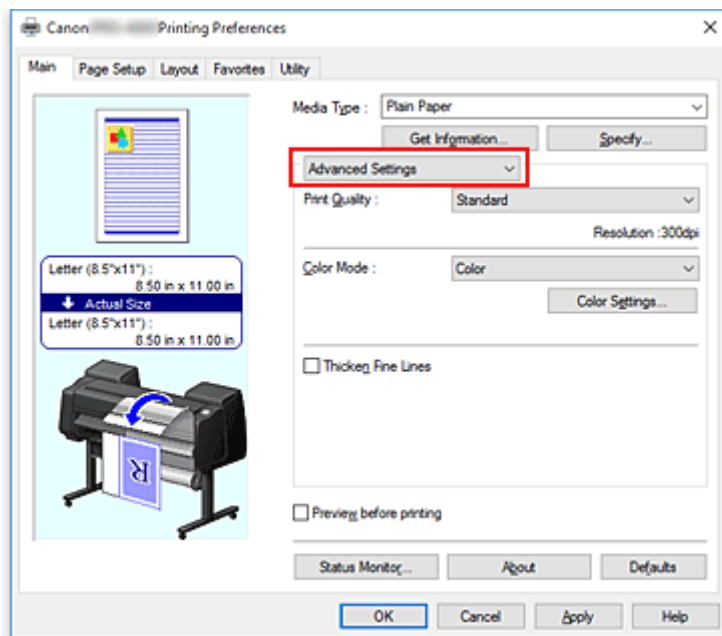
1. Aprire la [finestra delle impostazioni del driver della stampante](#)

2. Selezionare **Tipo di supporto (Media Type)** dalla scheda **Principale (Main)**.

Per la carta per cui è possibile regolare la tonalità bianco e nero, selezionare la carta che si desidera usare dall'"Elenco informazioni carta" e verificare le informazioni.

3. Selezionare **Impostazioni avanzate (Advanced Settings)**

Dal menu **Principale (Main)**, selezionare il menu a discesa **Impostazioni avanzate (Advanced Settings)**.



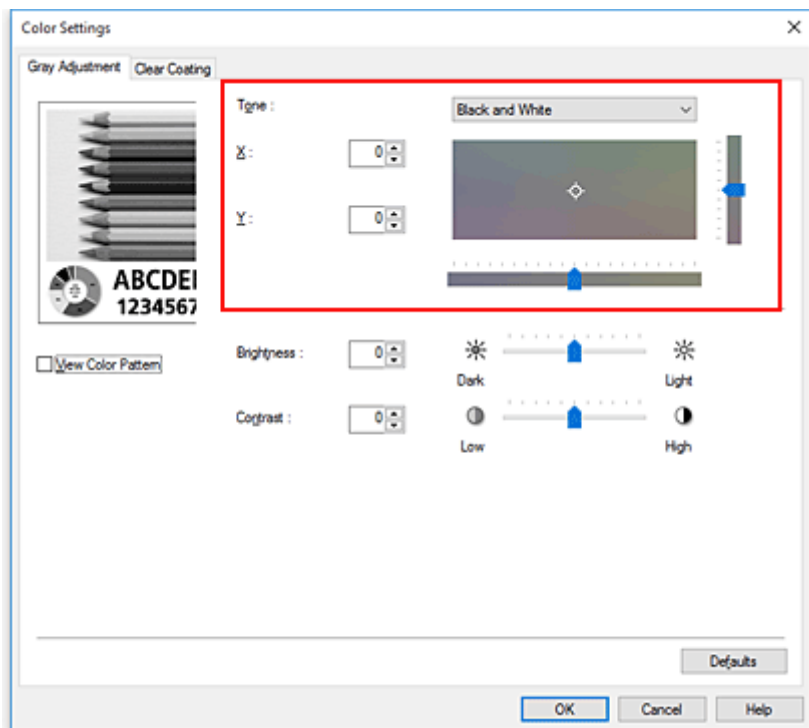
4. Selezionare Modalità colore

Per la **Modalità colore (Color Mode)**, selezionare **Colore (Color)**, quindi fare clic su **Imp. colore (Color Settings)**.

Viene visualizzata la finestra di dialogo **Imp. colore (Color Settings)**.

## 5. Regolazione delle tonalità monocromatiche

Dal menu a discesa **Tonalità (Tone)** nella scheda **Regolazione grigi (Gray Adjustment)**, specificare una delle voci seguenti.



### Tonalità fredda (Cool Tone)

Questa voce regola le tonalità colore su ombreggiature fredde di grigio (nero freddo). Quando si seleziona questa voce, viene immesso un valore di -30 per **X** e un valore di 0 per **Y**.

### Bianco e nero (Black and White)

Questa voce regola le tonalità colore su ombreggiature neutre di grigio. Quando si seleziona questa voce, viene immesso un valore di 0 per **X** e un valore di 0 per **Y**.

### Tonalità calda (Warm Tone)

Questa voce regola le tonalità colore su ombreggiature calde di grigio (nero caldo). Quando si seleziona questa voce, viene immesso un valore di 30 per **X** e un valore di 0 per **Y**.

### Personalizzata (Custom)

È possibile regolare le tonalità colore utilizzando i cursori orizzontale e verticale mentre si verificano i colori nell'area di regolazione centrale.

Regolare i cursori orizzontale e verticale trascinandoli rispettivamente a sinistra/destra o in alto/basso.

È anche possibile regolare le tonalità colore facendo clic o trascinando l'area di regolazione centrale con il mouse.

È anche possibile immettere direttamente i valori collegati ai cursori. Quando si immettono i valori, impostarli nell'intervallo da -100 a 100 per **X** e da -50 a 50 per **Y**.

### »»» Nota

- Non è possibile selezionare **Personalizzata (Custom)** poiché appare automaticamente quando il valore di regolazione viene immesso direttamente.

### **X, Y (valore di regolazione monocromatica)**

Se necessario, è possibile regolare manualmente i colori monocromatici.

Per regolare le tonalità colore, immettere i valori direttamente oppure fare clic sulle frecce su/giù.

È anche possibile regolare le tonalità colore facendo clic o trascinando l'area di regolazione con il mouse.

Il valore è anche collegato ai cursori orizzontale e verticale.

Quando si immettono i valori, impostarli nell'intervallo da -100 a 100 per **X** e da -50 a 50 per **Y**.

Il valore selezionato verrà mostrato nell'anteprima sul lato sinistro.

Dopo aver regolato le tonalità, fare clic su **OK**.

## **6. Completare la configurazione**

Fare clic su **OK** nella scheda **Principale (Main)**.

Quando si esegue la stampa, il documento a colori viene convertito in dati in scala di grigi con le tonalità regolate. In tal modo risulta possibile stampare il documento a colori in bianco e nero.

## **Argomenti correlati**

- [Stampa in bianco e nero di un documento a colori](#)
- [Regolazione della luminosità](#)
- [Regolazione del contrasto](#)

## Specifica della correzione colore

È possibile specificare il metodo di correzione colore adatto al tipo di documento da stampare. In genere, quando si esegue la stampa, il driver della stampante regola automaticamente i colori.

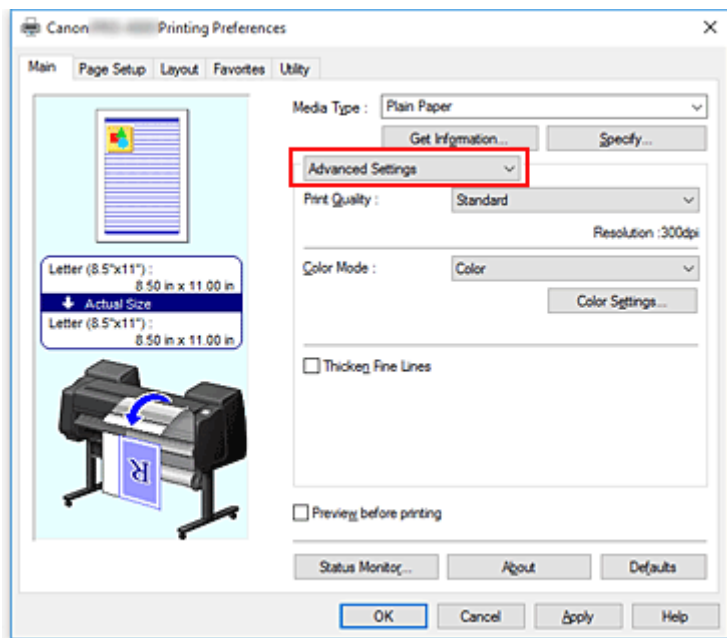
Se si desidera stampare utilizzando in modo efficace lo spazio colore dei dati immagine, selezionare **ICM** o **Corrispondenza profilo ICC (ICC Profile Matching)**. Se si desidera utilizzare un'applicazione software per specificare un profilo ICC di stampa, selezionare **Nessuna (None)**.

Di seguito viene descritta la procedura per la regolazione della correzione colore:

1. Aprire la [finestra delle impostazioni del driver della stampante](#)

2. Selezionare **Impostazioni avanzate (Advanced Settings)**

Dal menu **Principale (Main)**, selezionare il menu a discesa **Impostazioni avanzate (Advanced Settings)**.



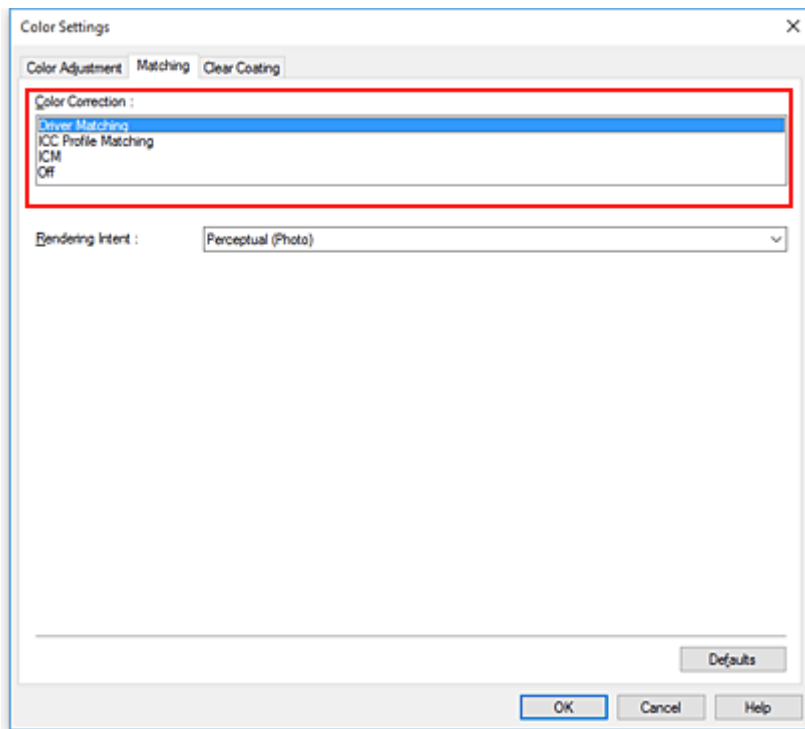
3. Selezionare Modalità colore

Per la **Modalità colore (Color Mode)**, selezionare **Colore (Color)**, quindi fare clic su **Imp. colore (Color Settings)**.

Viene visualizzata la finestra di dialogo **Imp. colore (Color Settings)**.

4. Selezionare la correzione colore

Fare clic sulla scheda **Corrispondenza (Matching)**, selezionare in base alle esigenze l'impostazione **Correzione colore (Color Correction)** dal relativo menu, quindi fare clic su **OK**.



### Corrispondenza driver (Driver Matching)

Eseguire la stampa con il colore ottimale tramite il profilo colore originale del driver. Di norma, andrebbe scelta questa modalità.

### Corrispondenza profilo ICC (ICC Profile Matching)

Eseguire la corrispondenza colore utilizzando il profilo ICC. Specificare in dettaglio il profilo di inserimento, il profilo stampante e il metodo di corrispondenza ed eseguire la selezione durante la stampa. È possibile utilizzare il profilo ICC per le fotocamere digitali o gli scanner oppure il profilo ICC creato utilizzando lo strumento di creazione dei profili.

### ICM

Eseguire la corrispondenza colore sul computer host utilizzando la funzione ICM Windows. Selezionare quando eseguire la stampa dall'applicazione compatibile con la funzione ICM.

### ►►► Nota

- Non è possibile utilizzare **ICM** quando si utilizza un driver della stampante XPS.

### Nessuna (None)

Stampare senza eseguire la corrispondenza colori nel driver della stampante. Selezionare questa impostazione quando si esegue la corrispondenza colore tramite le applicazioni quali Adobe Photoshop o quando si esegue la stampa di una tabella dei colori tramite uno strumento di creazione dei profili.

## 5. Completare la configurazione

Fare clic su **OK** nella scheda **Principale (Main)**.

Quando si esegue la stampa, il documento viene stampato con la correzione del colore specificata.

## »» Importante

- Se la funzione ICM è disattivata nell'applicazione software, l'opzione **ICM** non è disponibile per **Correzione colore (Color Correction)** e la stampante potrebbe non essere in grado di stampare correttamente i dati di immagine.

### Argomenti correlati

- [Stampa fotografica ottimale dei dati immagine](#)
- [Regolazione dei colori con il driver della stampante](#)
- [Stampa con i profili ICC](#)
- [Interpretazione del profilo ICC](#)

## Stampa fotografica ottimale dei dati immagine

Quando si stampano foto scattate con fotocamere digitali, a volte si ha l'impressione che le tonalità di colore stampate siano diverse da quelle dell'immagine reale o da quelle visualizzate sul monitor.

Per ottenere risultati di stampa il più possibile vicini alle tonalità di colore desiderate, è necessario selezionare il metodo di stampa più adatto all'applicazione software utilizzata o al proprio scopo.

### Gestione del colore

Periferiche come fotocamere digitali, scanner, monitor e stampanti gestiscono il colore in modo diverso. La funzione di gestione del colore (corrispondenza colore) è un metodo che consente di gestire i "colori" che dipendono dalla periferica come uno spazio colore comune.

Per Windows, nel sistema operativo è incorporato un sistema di gestione del colore denominato "ICM". sRGB è uno degli spazi colore comuni utilizzati di frequente.

I profili ICC convertono i "colori" che dipendono dalla periferica in uno spazio colore comune. Utilizzando un profilo ICC ed eseguendo la gestione del colore, è possibile definire lo spazio colore dei dati immagine entro l'area di riproduzione del colore che può essere rappresentata dalla stampante.

#### »» Nota

- In genere, i file immagine vengono salvati in formato JPEG. Alcune fotocamere digitali consentono di salvare le immagini in un formato denominato RAW. I dati RAW fanno riferimento a un formato di salvataggio che richiede l'utilizzo di un computer per lo sviluppo delle immagini. È possibile incorporare una tag di un profilo ICC di input in un file RAW utilizzando un'applicazione software specifica.

### Selezione del metodo di stampa adeguato ai dati immagine

Il metodo di stampa consigliato dipende dallo spazio colore dei dati immagine o dall'applicazione software da utilizzare.

Esistono due metodi di stampa tipici.

Verificare lo spazio colore dei dati immagine e l'applicazione software da utilizzare, quindi selezionare il metodo di stampa più adeguato in base alle proprie esigenze.

#### [Regolazione dei colori con il driver della stampante](#)

In questa sezione viene fornita una descrizione della procedura da seguire per la stampa dei dati mediante la funzione di correzione colore del driver della stampante.

Selezionare questa funzione quando si desidera stampare impressioni simili a quelle che appaiono sul monitor, ad esempio se i colori sono stati corretti durante la verifica dell'immagine di stampa sul monitor.

#### [Stampa con i profili ICC](#)

Fornisce una descrizione della procedura da seguire per stampare utilizzando in modo efficace lo spazio colore dei dati immagine.

È possibile eseguire la stampa con uno spazio colore comune mediante l'impostazione dell'applicazione software e del driver della stampante in modo che il sistema di gestione del colore corrisponda al profilo ICC di input dei dati di immagine.

La procedura di impostazione del driver della stampante varia in base all'applicazione software da utilizzare.



## Argomento correlato

- [Interpretazione del profilo ICC](#)

## Regolazione dei colori con il driver della stampante

Per utilizzare la corrispondenza driver per la stampa, attivare la funzione di correzione dei colori del driver della stampante. La corrispondenza driver applica con precisione le caratteristiche dei dati visualizzati sul monitor e consente di ottenere risultati di stampa di impressioni simili a quelle che appaiono sul monitor.

### ►►► Importante

- Quando si stampa con la corrispondenza driver, Canon consiglia di impostare il monitor e l'illuminazione dell'ambiente nel modo seguente:
  - Monitor
    - Temperatura colore: D50 (5000K)
    - Luminosità: da 100 a 120 cd/m<sup>2</sup>
    - Gamma: 2.2
  - Illuminazione dell'ambiente
    - Luce fluorescente per la valutazione del colore D50 (temperatura del colore 5000K, elevato rendering cromatico)
    - Luminosità mentre si osserva il materiale stampato: 500 lx ± 125 lx

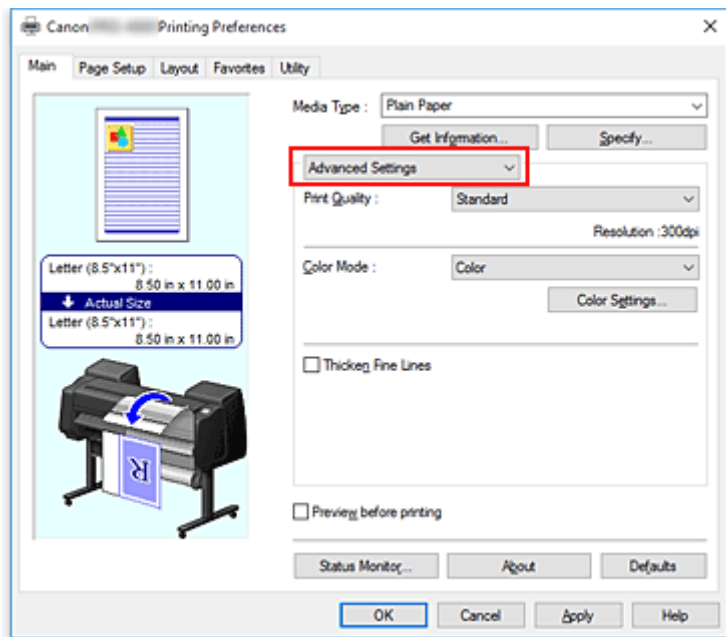
### ►►► Nota

- Quando si stampa da un'applicazione software in grado di individuare i profili ICC e che consente di specificarli, utilizzare un profilo ICC di stampa nell'applicazione, quindi selezionare le impostazioni per la gestione del colore.

Di seguito viene descritta la procedura per la regolazione dei colori con il driver della stampante.

1. Aprire la [finestra delle impostazioni del driver della stampante](#)
2. Selezionare **Impostazioni avanzate (Advanced Settings)**

Dal menu **Principale (Main)**, selezionare il menu a discesa **Impostazioni avanzate (Advanced Settings)**.



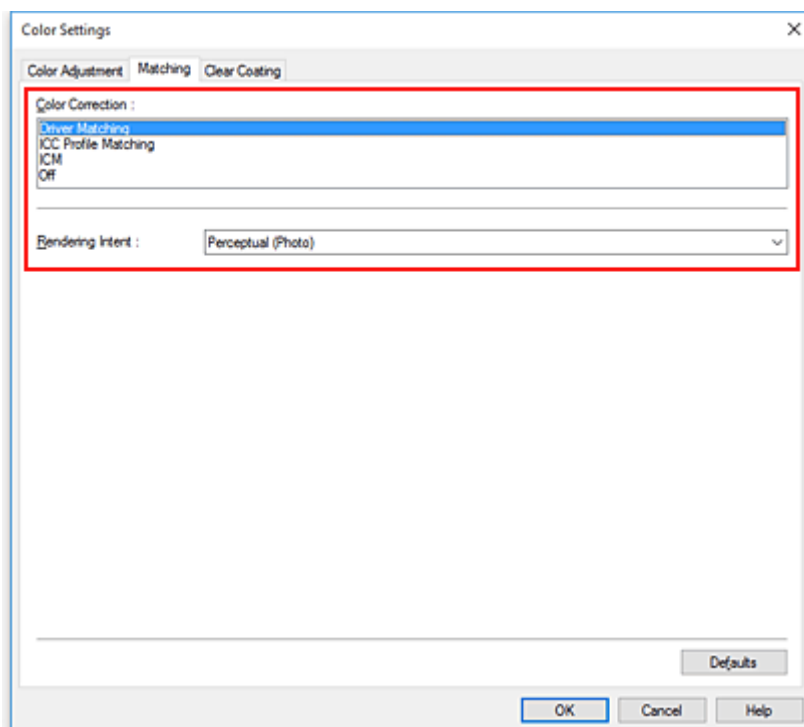
### 3. Selezionare Modalità colore

Per la **Modalità colore (Color Mode)**, selezionare **Colore (Color)**, quindi fare clic su **Imp. colore (Color Settings)**.

Viene visualizzata la finestra di dialogo **Imp. colore (Color Settings)**.

### 4. Selezionare la correzione colore

Fare clic sulla scheda **Corrispondenza (Matching)** e selezionare **Corrispondenza driver (Driver Matching)** per **Correzione colore (Color Correction)**.



## 5. Selezione dell'intento di rendering

Selezionare il metodo di regolazione colore in **Intento di rendering (Rendering Intent)**.

### **Percettivo (Foto) (Perceptual (Photo))**

Riproduce una tonalità simile al display del monitor. Selezionare questa impostazione quando si desidera stampare una fotografia.

### **Saturazione (Poster) (Saturation (Poster))**

Riproduce sfumature di colore considerate piacevoli. Selezionare questa impostazione quando si desidera stampare un poster o un documento aziendale.

## 6. Impostare gli altri elementi

Se necessario, fare clic sulla scheda **Regolazione colore (Color Adjustment)**, regolare il bilanciamento del colore (**Ciano (Cyan)**, **Magenta**, **Giallo (Yellow)**), regolare le impostazioni **Luminosità (Brightness)** e **Contrasto (Contrast)**, quindi fare clic su OK.

## 7. Completare la configurazione

Fare clic su **OK** nella scheda **Principale (Main)**.

Quando si esegue la stampa, il driver della stampante regola i colori durante la stampa dei dati.

## Argomenti correlati

- [Impostazione del livello di Qualità di stampa \(Personalizzata\)](#)
- [Specifica della correzione colore](#)
- [Regolazione del bilanciamento del colore](#)
- [Regolazione della luminosità](#)
- [Regolazione del contrasto](#)

## Stampa con i profili ICC

Quando i dati immagine prevedono un profilo ICC specifico, è possibile stampare utilizzando in modo efficace lo spazio colore dei dati.

La procedura di impostazione del driver della stampante varia in base all'applicazione software utilizzata per la stampa.

### Specificare un profilo ICC dall'applicazione software e stampa dei dati

Quando si utilizzano prodotti software quali Adobe Photoshop, Canon Digital Photo Professional o qualsiasi applicazione software che consente di specificare profili ICC di input e di stampa, è possibile eseguire la stampa utilizzando in modo efficace lo spazio colore del profilo ICC di input specificato nei dati di immagine.

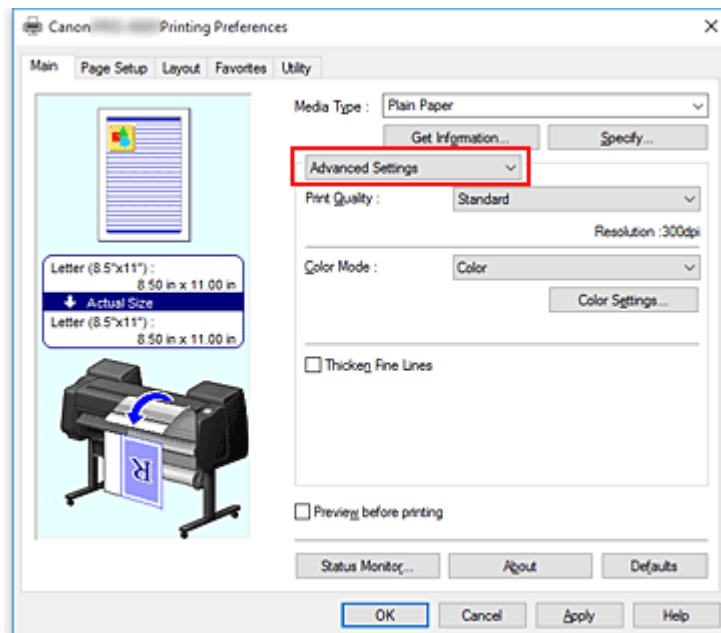
Per impiegare questo metodo di stampa, è necessario utilizzare un'applicazione software per selezionare le impostazioni di gestione del colore e specificare un profilo ICC di input oltre che un profilo ICC di stampa nei dati di immagine.

Anche se si stampa utilizzando un profilo ICC creato personalmente o uno per carta speciale Canon, assicurarsi di selezionare le impostazioni di gestione del colore dall'applicazione software in uso.

Per ulteriori indicazioni, consultare il manuale dell'utente dell'applicazione software utilizzata.

1. Aprire la [finestra delle impostazioni del driver della stampante](#)
2. Selezionare **Impostazioni avanzate (Advanced Settings)**

Dal menu **Principale (Main)**, selezionare il menu a discesa **Impostazioni avanzate (Advanced Settings)**.



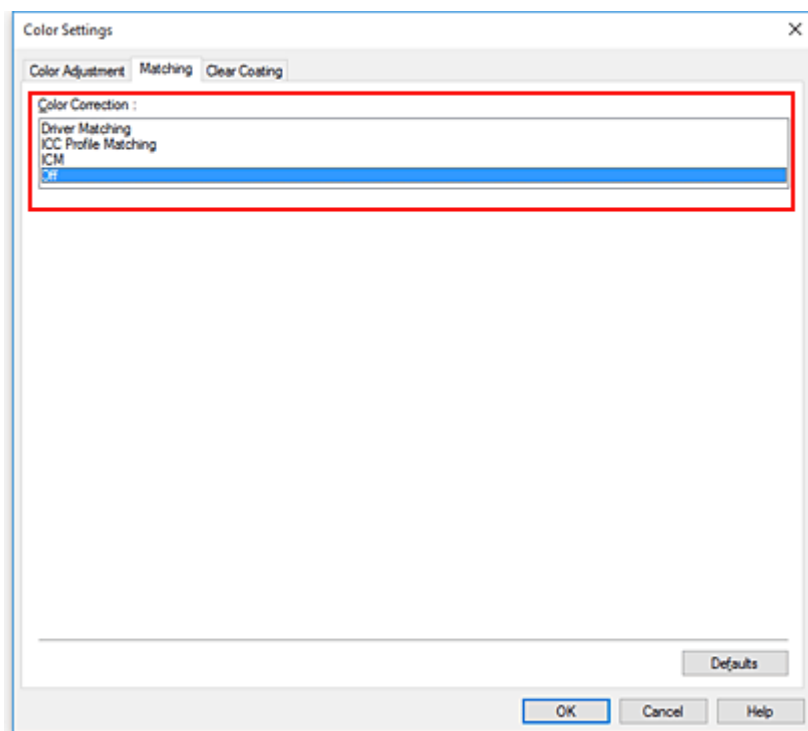
3. Selezionare Modalità colore

Per la **Modalità colore (Color Mode)**, selezionare **Colore (Color)**, quindi fare clic su **Imp. colore (Color Settings)**.

Viene visualizzata la finestra di dialogo **Imp. colore (Color Settings)**.

#### 4. Selezionare la correzione colore

Fare clic sulla scheda **Corrispondenza (Matching)** e selezionare **Nessuna (None)** per **Correzione colore (Color Correction)**.



#### 5. Impostare gli altri elementi

Se necessario, fare clic sulla scheda **Regolazione colore (Color Adjustment)**, regolare il bilanciamento del colore (**Ciano (Cyan)**, **Magenta**, **Giallo (Yellow)**), regolare le impostazioni **Luminosità (Brightness)** e **Contrasto (Contrast)**, quindi fare clic su **OK**.

#### 6. Completare la configurazione

Fare clic su **OK** nella scheda **Principale (Main)**.

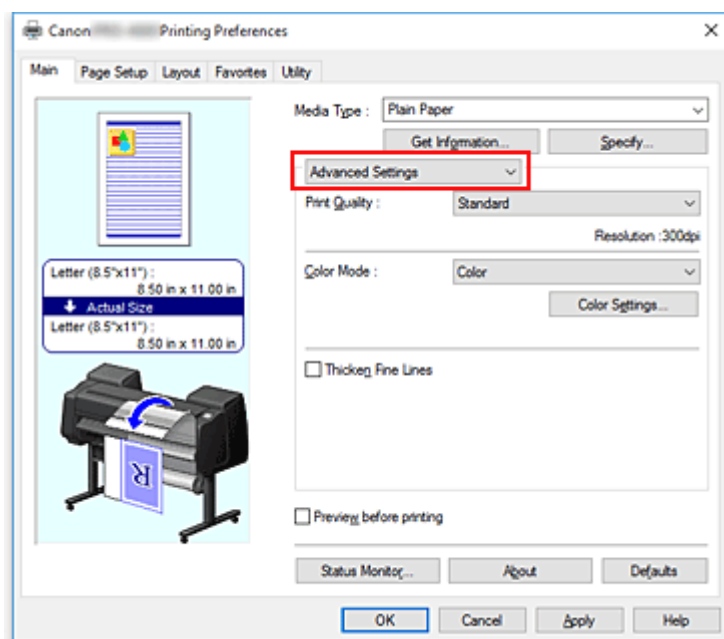
Quando si esegue la stampa, la stampante usa lo spazio colore dei dati immagine.

## Specifiche di un profilo ICC con il driver della stampante e stampa

Quando si stampa da un'applicazione che non è in grado di identificare i profili ICC in input o non consente di specificarne uno, lo spazio colore dei dati viene stampato come sRGB.

1. Aprire la [finestra delle impostazioni del driver della stampante](#)
2. Selezionare **Impostazioni avanzate (Advanced Settings)**

Dal menu **Principale (Main)**, selezionare il menu a discesa **Impostazioni avanzate (Advanced Settings)**.



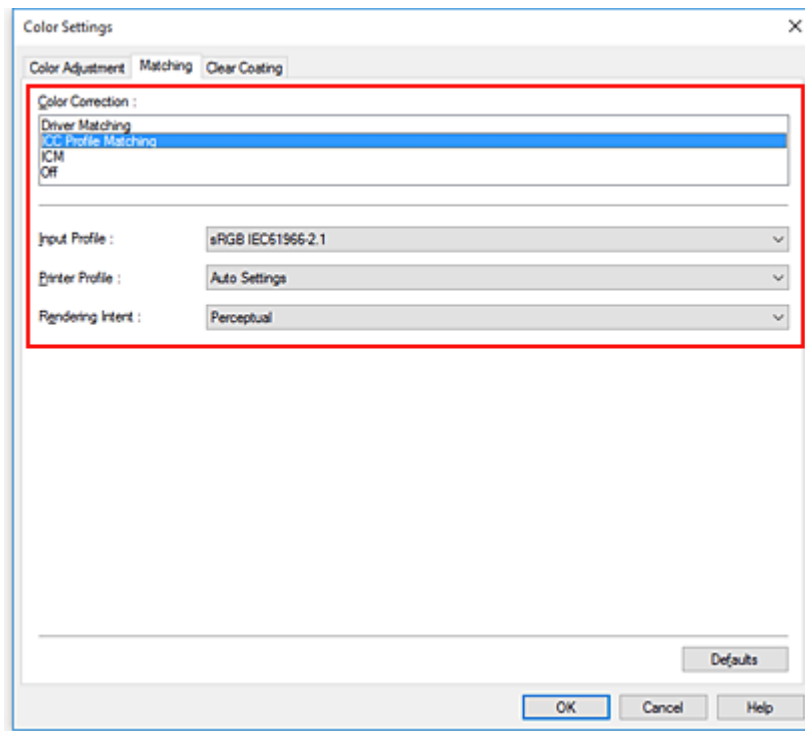
### 3. Selezionare Modalità colore

Per la **Modalità colore (Color Mode)**, selezionare **Colore (Color)**, quindi fare clic su **Imp. colore (Color Settings)**.

Viene visualizzata la finestra di dialogo **Imp. colore (Color Settings)**.

### 4. Selezionare la correzione colore

Fare clic sulla scheda **Corrispondenza (Matching)** e selezionare **Corrispondenza profilo ICC (ICC Profile Matching)** per **Correzione colore (Color Correction)**.



## 5. Selezione del **Profilo di inserimento (Input Profile)**

Selezionare il profilo di inserimento da usare.

### ►►► **Importante**

- Se l'applicazione software specifica un profilo di inserimento, le impostazioni del profilo di inserimento del driver della stampante non sono più valide.

## 6. Selezionare il profilo della stampante

Selezionare **Profilo stampante (Printer Profile)** nel modo seguente:

- Per impostare automaticamente il profilo della stampante:  
Selezionare **Impostazioni automatiche (Auto Settings)**.
- Per impostare manualmente il profilo della stampante:  
Selezionare un profilo della stampante corrispondente al tipo di supporto da utilizzare.

## 7. Selezione dell'intento di rendering

Selezionare il metodo di regolazione colore in **Intento di rendering (Rendering Intent)**.

- **Percettiva (Perceptual)**

Riproduce una tonalità simile al display del monitor. Selezionare questa impostazione quando si desidera stampare una fotografia.

### ►►► **Importante**

- Quando si seleziona **Percettiva (Perceptual)** per stampare immagini, Canon consiglia di impostare il monitor e l'illuminazione dell'ambiente nel modo seguente:
  - Monitor  
Temperatura colore: D50 (5000K)



Luminosità: da 100 a 120 cd/m<sup>2</sup>

Gamma: 2.2

- Illuminazione dell'ambiente

Luce fluorescente per la valutazione del colore D50 (temperatura del colore 5000K, elevato rendering cromatico)

Luminosità mentre si osserva il materiale stampato: 500 lx ± 125 lx

- **Saturazione (Saturation)**

Riproduce sfumature di colore considerate piacevoli. Selezionare questa impostazione quando si desidera stampare un poster o un documento aziendale.

- **Colorimetrico relativo (Relative Colorimetric)**

Quando i dati di immagine vengono convertiti nello spazio colore della stampante, questo metodo consente di eseguire la conversione affinché la riproduzione del colore si avvicini alle aree di colore condivise. Selezionare pertanto questo metodo se si desidera stampare i dati di immagine affinché siano più fedeli all'originale.

- **Colorimetrico assoluto (Absolute Colorimetric)**

Quando viene selezionata l'opzione **Colorimetrico relativo (Relative Colorimetric)** le macchie bianche vengono riprodotte come macchie della carta (colore di sfondo). Quando viene selezionata l'opzione **Colorimetrico assoluto (Absolute Colorimetric)**, il modo in cui vengono riprodotte le macchie bianche dipende dai dati immagine.

### ►►► Importante

- A seconda del tipo di supporto, è possibile ottenere gli stessi risultati di stampa anche se viene modificata l'impostazione **Intento di rendering (Rendering Intent)**.

## 8. Impostare gli altri elementi

Se necessario, fare clic sulla scheda **Regolazione colore (Color Adjustment)**, regolare le impostazioni **Ciano (Cyan)**, **Magenta**, **Giallo (Yellow)**, **Luminosità (Brightness)** e **Contrasto (Contrast)**, quindi fare clic su **OK**.

## 9. Completare la configurazione

Fare clic su **OK** nella scheda **Principale (Main)**.

Quando si esegue la stampa, la stampante usa lo spazio colore dei dati immagine.

## Argomenti correlati

- [Impostazione del livello di Qualità di stampa \(Personalizzata\)](#)
- [Specifica della correzione colore](#)
- [Regolazione del bilanciamento del colore](#)
- [Regolazione della luminosità](#)
- [Regolazione del contrasto](#)

## Interpretazione del profilo ICC

Se è necessario specificare un profilo ICC per la stampante, selezionare quello appropriato in base al supporto di stampa.

I profili ICC installati per questa stampante hanno il seguente aspetto.

Canon XXXXX Photo Paper Plus Glossy II  
(1) (2)

- (1): Modello della stampante
- (2): Tipo di supporto  
Per i nomi della carta compatibile, verificare le informazioni sulla carta che si desidera utilizzare nell'elenco "Elenco informazioni carta."

### »» Nota

- Per i profili ICC in cui viene visualizzato "-P" alla fine del nome del tipo di supporto, i risultati di stampa sono identici a quelli che si ottengono quando si imposta **Intento di rendering (Rendering Intent)** su **Percettivo (Perceptual)** o **Colorimetrico relativo (Relative Colorimetric)**.

## Regolazione della luminosità

Durante la stampa, è possibile attenuare (schiarire) o intensificare (scurire) i colori dei dati immagine complessivi.

Nell'esempio riportato di seguito è illustrato il caso di colori chiari che vengono scuriti quando i dati immagine sono stampati.



Nessuna regolazione

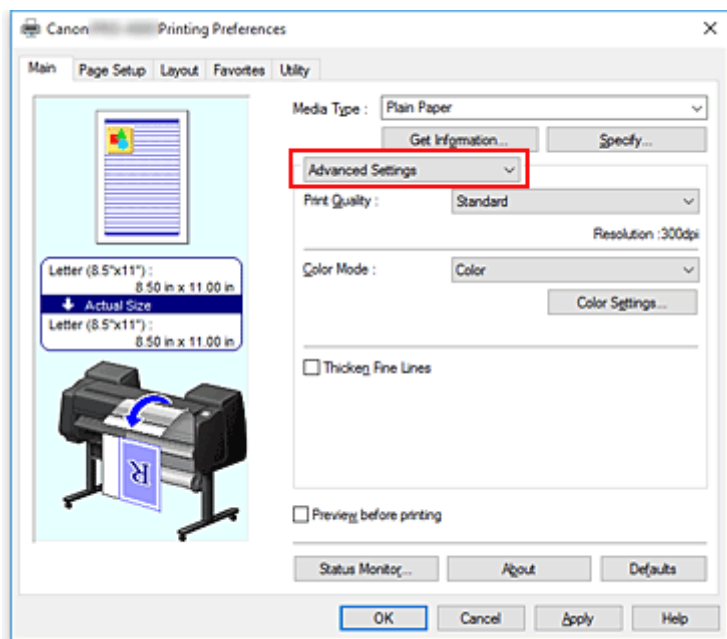
Colori chiari scuriti

Di seguito viene descritta la procedura per la regolazione della luminosità.

1. Aprire la [finestra delle impostazioni del driver della stampante](#)

2. Selezionare **Impostazioni avanzate (Advanced Settings)**

Dal menu **Principale (Main)**, selezionare il menu a discesa **Impostazioni avanzate (Advanced Settings)**.



3. Selezionare Modalità colore

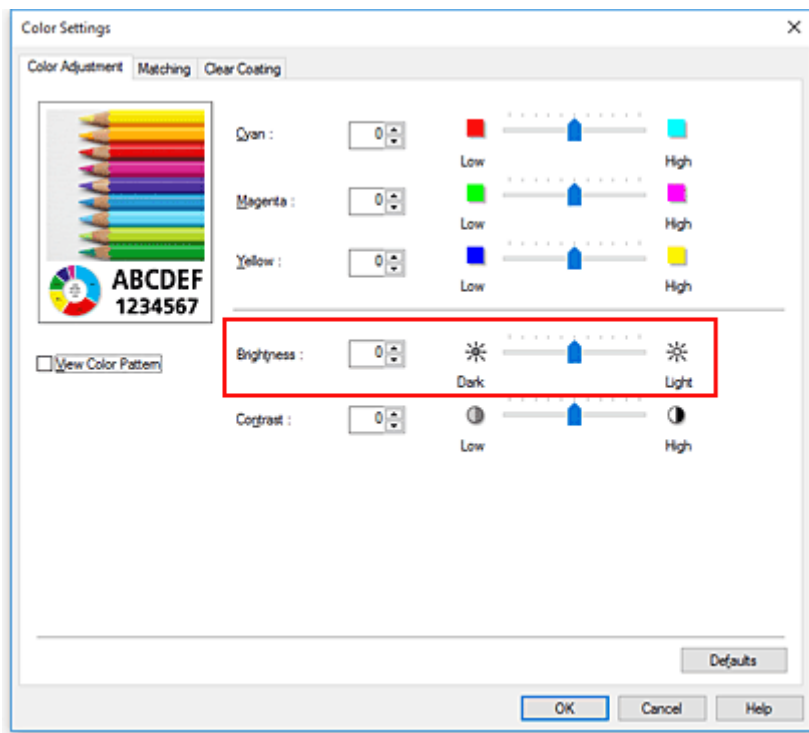
Per la **Modalità colore (Color Mode)**, selezionare **Colore (Color)**, quindi fare clic su **Imp. colore (Color Settings)**.

Viene visualizzata la finestra di dialogo **Imp. colore (Color Settings)**.

4. Regolare la luminosità

Nella scheda **Regolazione colore (Color Adjustment)**, trascinando il cursore **Luminosità (Brightness)** verso destra si attenuano (schiariscono) i colori, trascinandolo verso sinistra si intensificano (scuriscono) i colori.

È inoltre possibile immettere direttamente un valore associato al cursore. Immettere un valore nell'intervallo compreso tra -50 e 50. Le impostazioni correnti sono visualizzate nell'anteprima delle impostazioni sul lato sinistro del driver della stampante.



## 5. Completare la configurazione

Fare clic su **OK** nella scheda **Principale (Main)**.

Quando si esegue la stampa, i dati vengono stampati con la luminosità specificata.

## Argomenti correlati

- [Impostazione del livello di Qualità di stampa \(Personalizzata\)](#)
- [Specificazione della correzione colore](#)
- [Regolazione del bilanciamento del colore](#)
- [Regolazione del contrasto](#)

## Regolazione del contrasto

È possibile regolare il contrasto dell'immagine durante la stampa.

Per accentuare le differenze tra le parti chiare e scure delle immagini, aumentare il contrasto. Se si desidera invece attenuare le differenze tra le parti chiare e scure delle immagini, ridurre il contrasto.



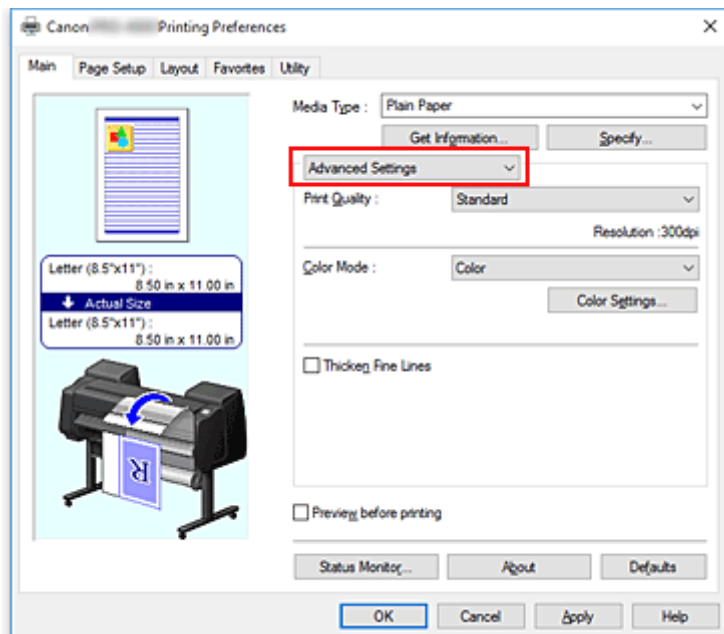
Nessuna regolazione

Regolazione del contrasto

Di seguito viene descritta la procedura per la regolazione del contrasto.

1. Aprire la [finestra delle impostazioni del driver della stampante](#)
2. Selezionare **Impostazioni avanzate (Advanced Settings)**

Dal menu **Principale (Main)**, selezionare il menu a discesa **Impostazioni avanzate (Advanced Settings)**.



3. Selezionare Modalità colore

Per la **Modalità colore (Color Mode)**, selezionare **Colore (Color)**, quindi fare clic su **Imp. colore (Color Settings)**.

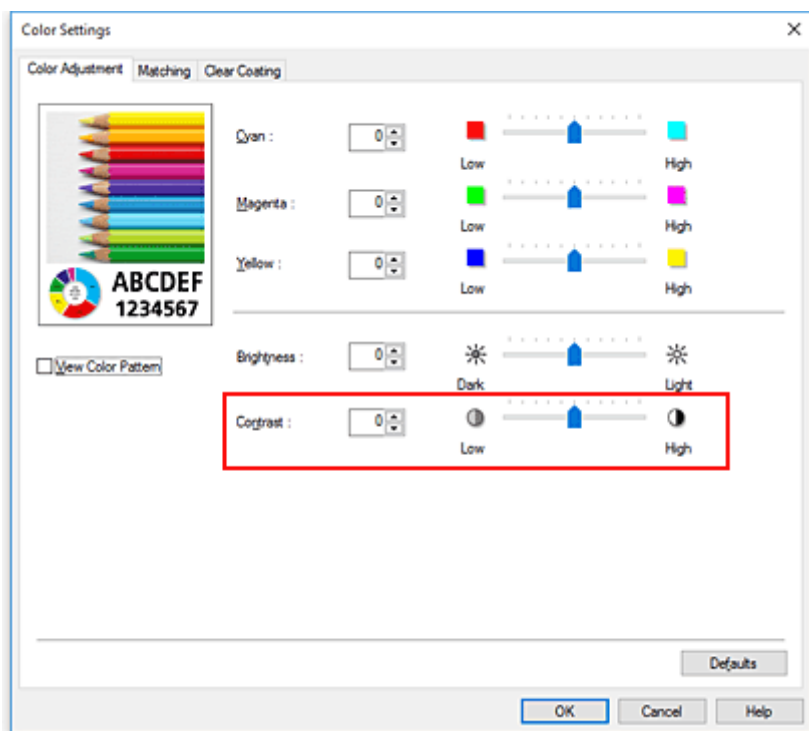
Viene visualizzata la finestra di dialogo **Imp. colore... (Color Settings...)**.

4. Regolazione del contrasto

Nella scheda **Regolazione colore (Color Adjustment)**, trascinare l'indicatore **Contrasto (Contrast)** verso destra per aumentare il contrasto e verso sinistra per diminuirlo.

È inoltre possibile immettere direttamente un valore associato al cursore. Immettere un valore nell'intervallo compreso tra -50 e 50. Le impostazioni correnti sono visualizzate nell'anteprima delle impostazioni sul lato sinistro del driver della stampante.

Dopo aver regolato tutti i colori, fare clic su **OK**.



## 5. Completare la configurazione

Fare clic su **OK** nella scheda **Principale (Main)**.

Quando si esegue la stampa, l'immagine viene stampata con il contrasto regolato.

## Argomenti correlati

- [Impostazione del livello di Qualità di stampa \(Personalizzata\)](#)
- [Specificazione della correzione colore](#)
- [Regolazione del bilanciamento del colore](#)
- [Regolazione della luminosità](#)

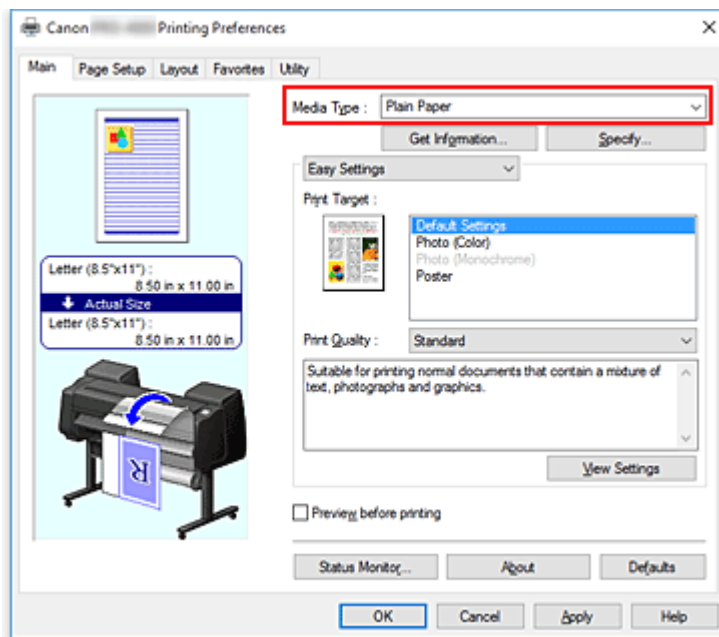
## Stampa mediante la modalità Impostazioni dettagliate

È possibile stampare utilizzando le proprie impostazioni al posto delle impostazioni pre-registrate **Destinazione di stampa (Print Target)**.

Di seguito viene descritta la procedura per utilizzare la modalità Impostazioni dettagliate e per eseguire la stampa:

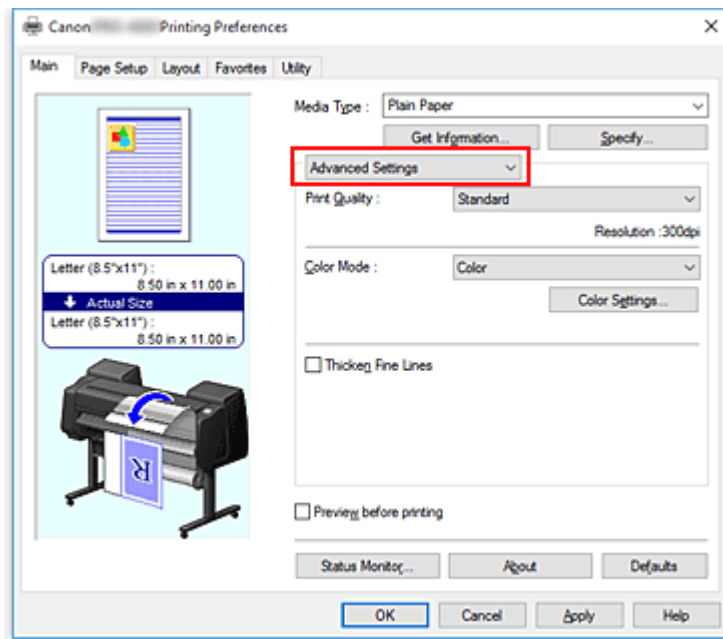
1. Aprire la [finestra delle impostazioni del driver della stampante](#)
2. Selezionare il tipo di supporto

Selezionare il tipo di carta caricato nella stampante dall'elenco **Tipo di supporto (Media Type)** nella scheda **Principale (Main)**.



3. Selezionare **Impostazioni avanzate (Advanced Settings)**

Dal menu **Principale (Main)**, selezionare il menu a discesa **Impostazioni avanzate (Advanced Settings)**.



#### 4. Impostare le condizioni di stampa

Se necessario, impostare le voci seguenti.

##### **Qualità di stampa (Print Quality)**

Consente di selezionare la qualità di stampa desiderata.

Selezionare una delle opzioni seguenti per impostare il livello di qualità di stampa appropriato allo scopo.

##### **Modalità colore (Color Mode)**

Consente di selezionare il metodo di regolazione del colore.

##### **Linee sottili più spesse (Thicken Fine Lines)**

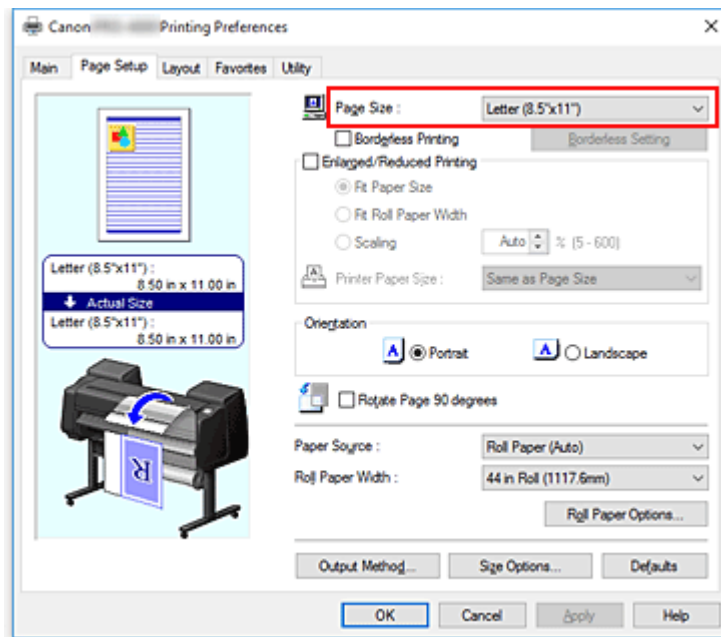
Stampa linee sottili più spesse per una facile visualizzazione.

#### 5. Selezionare il formato carta

Dall'elenco **Formato pagina (Page Size)** presente nella scheda **Imposta pagina (Page Setup)**, selezionare la stessa dimensione del documento creato con l'applicazione software.

Le impostazioni correnti sono visualizzate nell'anteprima delle impostazioni sul lato sinistro della finestra.





## 6. Selezionare l'alimentazione carta

Per **Alimentazione carta (Paper Source)**, selezionare l'impostazione in base alle proprie esigenze.

### ►►► Importante

- La modalità di alimentazione della carta varia a seconda delle impostazioni della carta, del livello inferiore (carta in rotoli 2) o delle opzioni unità rotolo.

## 7. Impostare gli altri elementi

Se necessario, impostare le altre voci.

## 8. Completare la configurazione

Fare clic su **OK**.

Quando si esegue la stampa, il documento viene stampato con le condizioni di stampa impostate.

## Argomenti correlati

- [Regolazione del bilanciamento del colore](#)
- [Impostazione del livello di Qualità di stampa \(Personalizzata\)](#)
- [Specifiche della correzione colore](#)
- [Regolazione della luminosità](#)
- [Regolazione del contrasto](#)

# Stampa in scala

Di seguito viene descritta la procedura per la stampa di un documento con pagine ingrandite o ridotte.

1. Aprire la [finestra delle impostazioni del driver della stampante](#)

2. Selezionare il formato carta del documento

Utilizzare **Formato pagina (Page Size)** per selezionare il formato pagina impostato nell'applicazione software in uso.

3. Selezionare l'alimentazione carta

Per **Alimentazione carta (Paper Source)**, selezionare l'impostazione in base alle proprie esigenze.

## ►►► Importante

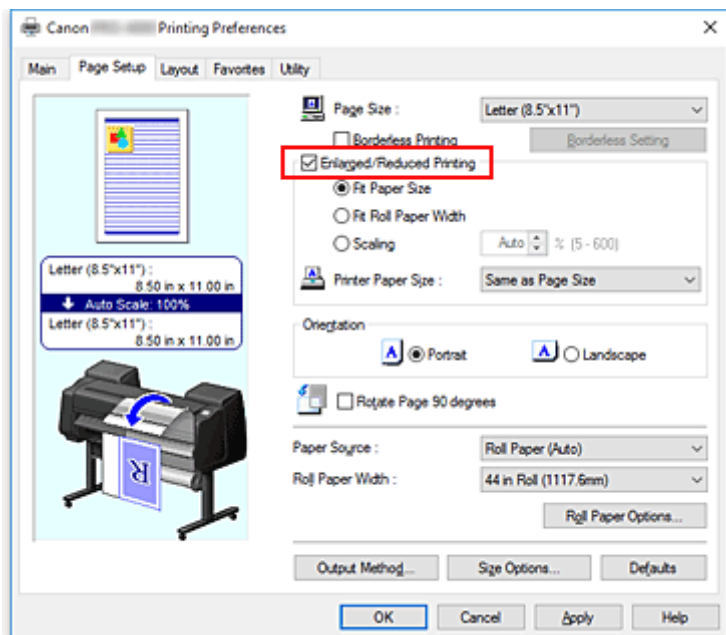
- La modalità di alimentazione della carta varia a seconda delle impostazioni della carta, del livello inferiore (carta in rotoli 2) o delle opzioni unità rotolo.

4. Selezionare la larghezza della carta in rotoli

Se è stata selezionata la carta in rotoli per **Alimentazione carta (Paper Source)**, impostare **Largh. carta in rot. (Roll Paper Width)** alla larghezza della carta in rotoli caricata nella stampante.

5. Selezionare la stampa in scala

Selezionare la casella di controllo **Stampa ingrandita/ridotta (Enlarged/Reduced Printing)**.

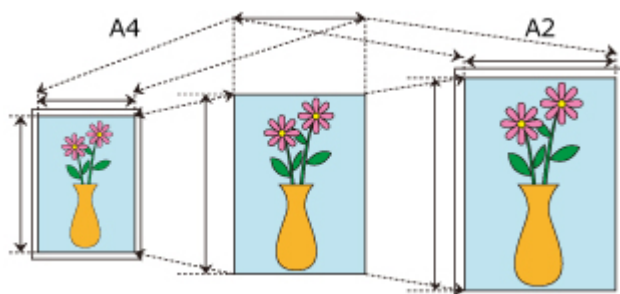


6. Impostare uno dei metodi di ingrandimento e riduzione in scala descritto di seguito

Dalle voci elencate di seguito, selezionare l'impostazione che corrisponde alle proprie esigenze quindi spuntare la casella di controllo corrispondente.

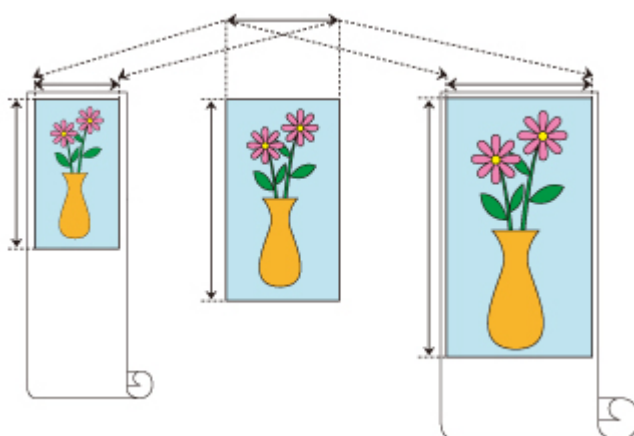
Le impostazioni correnti sono visualizzate nell'anteprima delle impostazioni sul lato sinistro della finestra.

- **Adatta al formato carta (Fit Paper Size)**



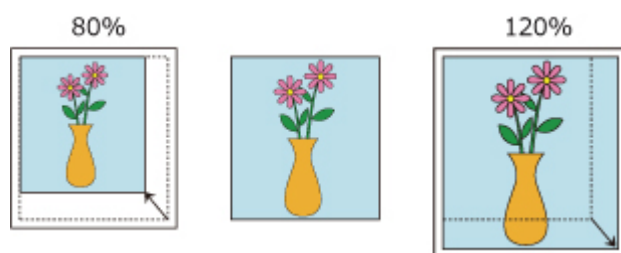
Il documento viene ingrandito o ridotto in scala in base al formato carta.

- **Ad.a larg.carta rot. (Fit Roll Paper Width)**



Il documento viene ingrandito o ridotto in scala in base la larghezza della carta in rotoli.

- **Proporzioni (Scaling)**



Permette di specificare l'ingrandimento o la riduzione in scala inserendo direttamente un valore oppure selezionando il formato carta desiderato dall'elenco **Formato carta della stampante (Printer Paper Size)**.

Il documento viene ridotto quando nell'elenco **Formato carta della stampante (Printer Paper Size)** viene impostato un formato più piccolo rispetto all'impostazione in **Formato pagina (Page Size)**, e viene ingrandito quando viene selezionato un formato più grande.

## 7. Completare la configurazione

Fare clic su **OK**.

Quando si esegue la stampa, il documento verrà stampato nella scala specificata.

## »» Importante

- Se l'applicazione software con cui è stato creato l'originale dispone della funzione di stampa in scala, configurare le impostazioni nell'applicazione software in uso. Non è necessario configurare la stessa impostazione nel driver della stampante.
- Se si esegue la stampa ingrandita/ridotta con **Cambia automaticamente la sorgente carta (priorità formato carta) (Automatically switch paper sources (paper size priority))** spuntata, **Ad.a larg.carta rot. (Fit Roll Paper Width)** selezionata per **Stampa ingrandita/ridotta (Enlarged/Reduced Printing)** nella scheda **Imposta pagina (Page Setup)** e **Carta in rotoli (Auto) (Roll Paper (Auto))** selezionata per **Alimentazione carta (Paper Source)**, per la stampa verrà sempre utilizzato il Rotolo 1 (carta in rotoli sul livello superiore).

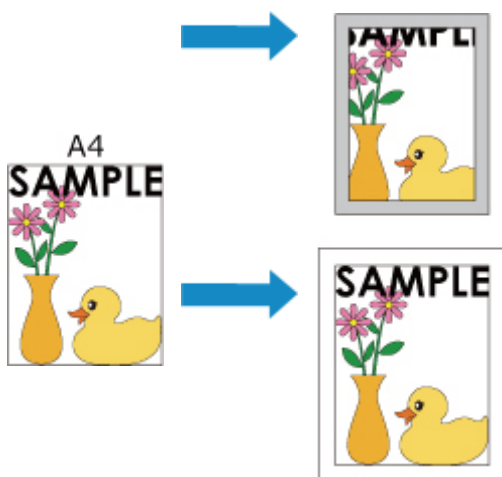
## »» Nota

- Selezionare **Stampa ingrandita/ridotta (Enlarged/Reduced Printing)** per modificare l'area stampabile del documento.

## Stampa su formati carta sovradimensionati

Quando si stampa un documento creato per farlo rientrare nella larghezza totale della carta, selezionare un formato carta dall'elenco **Sovradimensione (Oversize)** (formati ottenuti aggiungendo i margini necessari per il funzionamento della stampante al formato del documento) in modo che tutte le aree del documento vengano stampate nel loro reale formato.

È possibile ottenere una stampa che abbia la stessa area del documento semplicemente tagliando i margini esterni dopo la stampa.



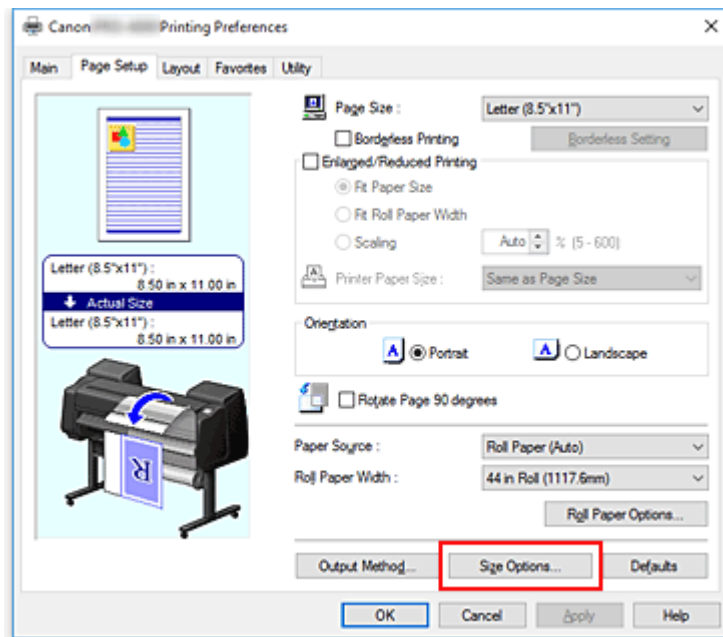
Di seguito viene descritta la procedura per la stampa sovradimensionata:

1. Aprire la [finestra delle impostazioni del driver della stampante](#)

2. Selezionare il formato carta

Dall'elenco **Formato pagina (Page Size)** presente nella scheda **Imposta pagina (Page Setup)**, selezionare la stessa dimensione del documento creato con l'applicazione software.

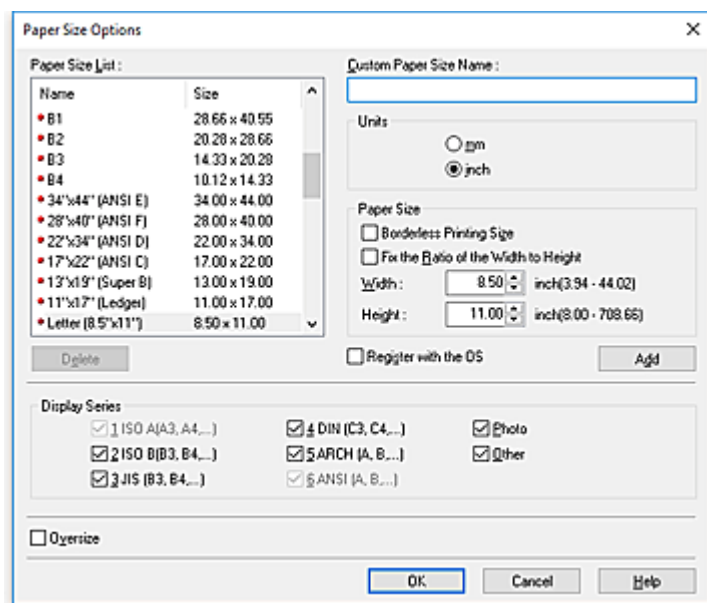
3. Fare clic su **Opzioni formato... (Size Options...)**



Si apre la finestra di dialogo **Opzioni formato carta (Paper Size Options)**.

#### 4. Selezionare Sovradimensione

Selezionare la casella di controllo **Sovradimensione (Oversize)** e fare clic su **OK**.



Le impostazioni correnti sono visualizzate nella finestra di anteprima delle impostazioni sul lato sinistro della scheda **Imposta pagina (Page Setup)**.

#### 5. Selezionare l'alimentazione carta

Per **Alimentazione carta (Paper Source)**, selezionare l'impostazione in base alle proprie esigenze.

#### »»» Importante

- La modalità di alimentazione della carta varia a seconda delle impostazioni della carta, del livello inferiore (carta in rotoli 2) o delle opzioni unità rotolo.

## 6. Selezionare la larghezza della carta in rotoli

Se è stata selezionata la carta in rotoli per **Alimentazione carta (Paper Source)**, impostare **Largh. carta in rot. (Roll Paper Width)** alla larghezza della carta in rotoli caricata nella stampante.

## 7. Impostare gli altri elementi

Se necessario, impostare le altre voci.

## 8. Completare la configurazione

Fare clic su **OK**.

Durante la stampa, il documento viene stampato sovradimensionato.

### ►►► **Importante**

- Quando si stampa su formati carta sovradimensionati, utilizzare la carta con i seguenti margini necessari aggiunti al formato del documento.
  - Foglio singolo: almeno 6 mm aggiunti alla larghezza e almeno 23 mm aggiunti all'altezza del formato del documento
  - Carta in rotoli: almeno 6 mm aggiunti alla larghezza e almeno 6 mm aggiunti all'altezza del formato del documento

### ►►► **Nota**

- Non è possibile utilizzare un formato carta sovradimensionato per il formato carta più grande caricabile nella stampante.
- Per impostare un formato carta sovradimensionato per un formato carta non standard, registrare il formato carta nella finestra di dialogo **Opzioni formato carta (Paper Size Options)**. Non è possibile impostare un formato carta sovradimensionato per i formati carta impostati nella finestra di dialogo **Impostazioni formato personalizzato (Custom Size Settings)**.

## Impostazione delle dimensioni della carta (Formato Personalizzato)

È possibile specificare l'altezza e la larghezza della carta se non è possibile selezionarne le dimensioni in **Formato pagina (Page Size)**. Il formato così determinato viene definito "personalizzato".

Esistono due modi per impostare la carta definita dall'utente: impostando la carta da **Opzioni formato... (Size Options...)** nella scheda **Imposta pagina (Page Setup)** e impostando la carta da **Formato personalizzato (Custom Size)** di **Formato pagina (Page Size)**.

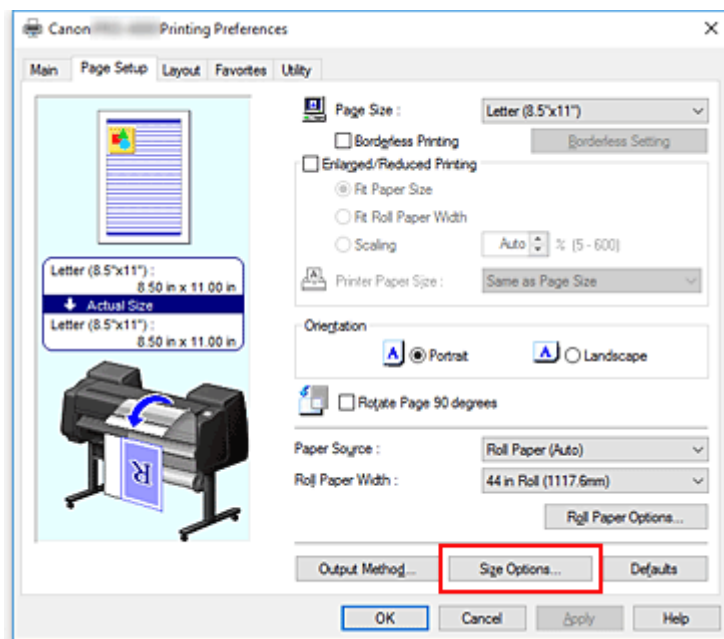
Se si utilizza abitualmente la carta definita dall'utente, è opportuno impostarla da **Opzioni formato... (Size Options...)** in quanto viene registrata in **Formato pagina (Page Size)** e può essere selezionata anche in seguito.

Se si desidera utilizzare temporaneamente la carta definita dall'utente, è preferibile impostarla da **Formato personalizzato (Custom Size)**.

Di seguito viene descritta la procedura per specificare un formato personalizzato.

### Impostazione da Opzioni formato carta (Paper Size Options)

1. Aprire la [finestra delle impostazioni del driver della stampante](#)
2. Fare clic su **Opzioni formato... (Size Options...)** nella scheda **Imposta pagina (Page Setup)**



Si apre la finestra di dialogo **Opzioni formato carta (Paper Size Options)**.

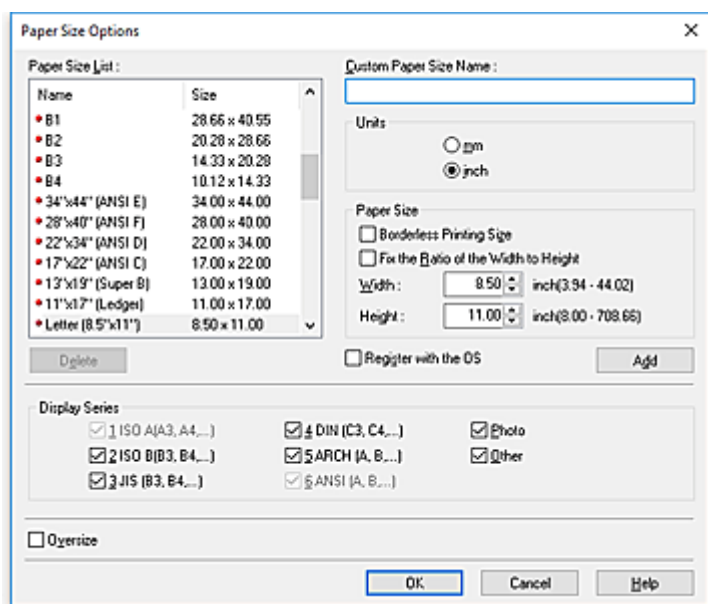
3. Impostare la carta definita dell'utente

Impostare **Nome formato personalizzato (Custom Paper Size Name)**, **Unità (Units)** e **Formato carta (Size)**, quindi fare clic su **Aggiungi (Add)**.

Per il **Formato carta (Size)**, specificare un formato oppure selezionare il formato carta da utilizzare in **Lista formati (Paper Size List)**.



Per diminuire i valori dei formati carta visualizzati in **Lista formati (Paper Size List)**, selezionare la casella di controllo **Serie display (Display Series)**.



## ➤➤ Nota

- Selezionare la casella di controllo **Formato stampa senza bordo (Borderless Printing Size)** per **Formato carta (Size)**, per impostare una dimensione tra i formati carta che supportano la **Stampa senza bordo (Borderless Printing)**. Selezionare la casella di controllo **Fissare rapp. fra larghezza e altezza (Fix the Ratio of the Width to Height)** per modificare il formato pur mantenendo il rapporto tra **Larghezza (Width)** e **Altezza (Height)**.

### 4. Impostare la carta definita dell'utente

Fare clic su **OK** per tornare alla scheda **Imposta pagina (Page Setup)**.

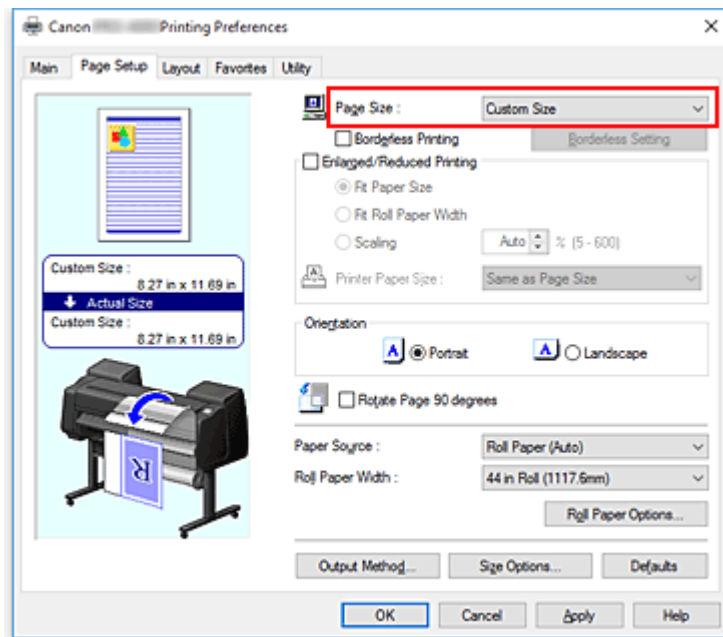
Il formato carta registrato da **Nome formato personalizzato (Custom Paper Size Name)** viene impostato in **Formato personalizzato (Custom Paper Size)** di **Formato pagina (Page Size)** e può essere selezionato anche in seguito.

## Impostazione da Formato personalizzato (Custom Size)

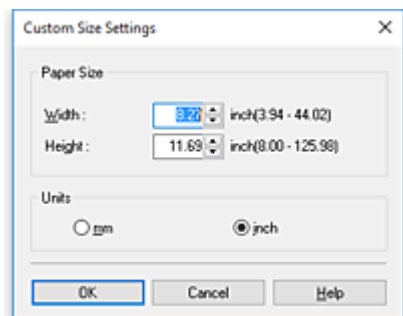
### 1. Aprire la [finestra delle impostazioni del driver della stampante](#)

### 2. Selezionare il formato carta

Per il **Formato pagina (Page Size)** nella scheda **Imposta pagina (Page Setup)**, selezionare **Formato personalizzato (Custom Size)** dall'elenco **Formato personalizzato (Custom Paper Size)**.



Si apre la finestra di dialogo **Impostazioni formato personalizzato (Custom Size Settings)**.



### 3. Impostare il formato carta personalizzato

Inserire i valori di **Larghezza (Width)** e **Altezza (Height)** della carta da utilizzare, specificare l'**Unità (Units)** e fare clic su **OK**.

### 4. Completare la configurazione

Fare clic su **OK** nella scheda **Imposta pagina (Page Setup)**.

Quando si esegue la stampa, i dati vengono stampati con il formato di carta specificato.

## ►►► Importante

- Se l'applicazione con cui è stato creato il documento dispone di una funzione per specificare i valori di larghezza e altezza, utilizzare l'applicazione per impostarli. Se l'applicazione non dispone di questa funzione o se il documento non viene stampato correttamente, eseguire la procedura descritta sopra dal driver della stampante per impostare tali valori.
- La stampa potrebbe essere disattivata a seconda del formato dello specifico supporto definito dall'utente.  
Per informazioni sui formati stampabili per il supporto definito dall'utente, vedere "[Formato carta](#)".

- I formati carta impostati in **Formato personalizzato (Custom Size)** non sono più utilizzabili dopo aver chiuso l'applicazione software.

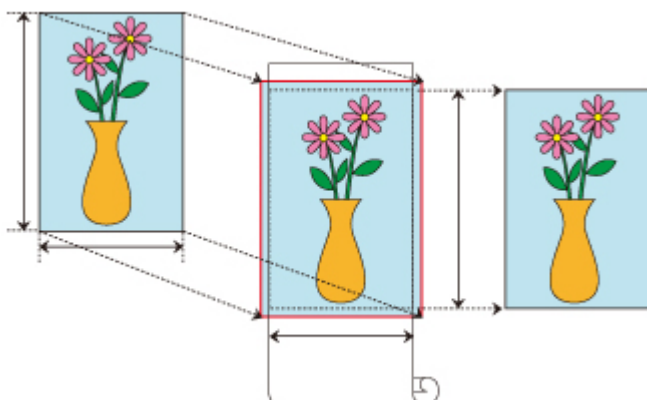
### »» Nota

- Se le impostazioni relative alla carta presenti nel driver della stampante differiscono dalle informazioni sulla carta registrate sulla stampante, è possibile che sul pannello dei comandi della stampante venga visualizzato un errore. La stampa è comunque possibile, ma si potrebbero ottenere risultati di stampa non corretti.
- Il formato massimo configurabile in **Formato personalizzato (Custom Size)** è 3,2 m.

## **Stampa senza bordi in base agli scenari**

- **Stampa senza margini in base al formato carta**
- **Stampa senza margini in base alla larghezza della carta in rotoli**
- **Stampa nel formato effettivo senza margini**

## Stampa senza margini in base al formato carta



Procedura per la stampa senza bordi (senza margini bianchi attorno ai bordi) mediante l'ingrandimento/riduzione dei documenti in base al formato carta.

1. Nel driver della stampante, aprire la [schermata delle impostazioni](#)
2. Selezionare una modalità di alimentazione

In **Alimentazione carta (Paper Source)**, scegliere l'opzione più adeguata per le proprie esigenze tra **Carta in rotoli (Auto) (Roll Paper (Auto))**, **Rotolo 1 (Roll 1)** e **Rotolo 2 (Roll 2)**.

### »»» Importante

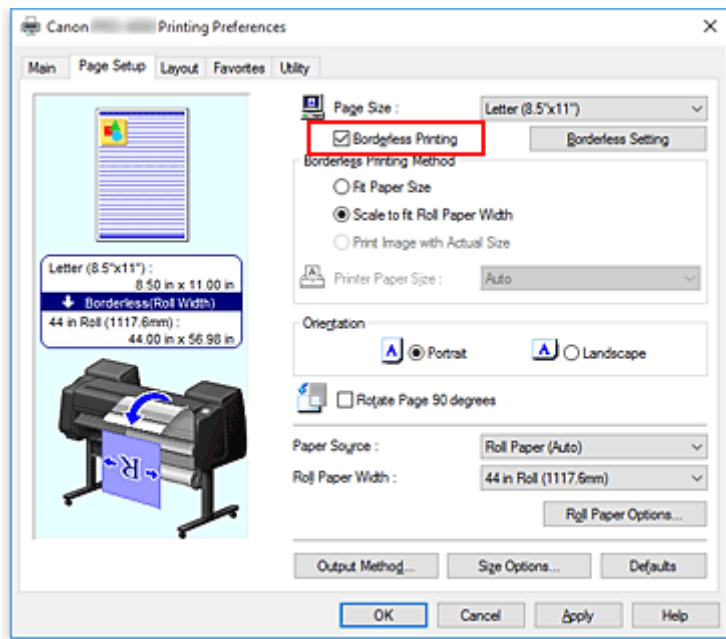
- Le modalità di alimentazione tra cui è possibile scegliere, variano a seconda delle impostazioni del tipo di carta e del vassoio inferiore (rotolo di carta 2) o delle opzioni dell'unità rotolo.

3. Selezionare la larghezza della carta in rotoli

Per la larghezza della carta in rotoli, immettere lo stesso valore impostato sulla stampante in **Largh. rotolo (Roll Width)**.

4. Selezionare la stampa senza bordo

Nella scheda **Imposta pagina (Page Setup)**, mettere un segno di spunta accanto all'opzione **Stampa senza bordo (Borderless Printing)**.



Dopo aver visualizzato la finestra di dialogo **Informazioni (Information)**, in **Largh. rotolo (Roll Width)**, selezionare la stessa larghezza della carta del rotolo caricato nella stampante e fare clic su **OK**.

## 5. Determinare di quanto si desidera che l'immagine superi le dimensioni della carta

Regolare **Quantità estensione (Amount of Extension)** secondo necessità.

Quando si clicca su **Impostazione senza bordo (Borderless Setting)**, appare la finestra di dialogo **Impostazione senza bordo (Borderless Setting)**.

Trascinare il cursore verso destra per aumentare la quantità dell'estensione e verso sinistra per diminuirla.

Nella maggior parte dei casi, si consiglia di impostare la seconda posizione da destra.

### ►►► Importante

- Se la barra di scorrimento **Quantità estensione (Amount of Extension)** è impostata sulla posizione più a destra, il retro della carta potrebbe risultare macchiato.

## 6. Selezionare una modalità di stampa senza bordi

Nella scheda **Metodo stampa senza bordo (Borderless Printing Method)**, mettere un segno di spunta accanto all'opzione **Adatta al formato carta (Fit Paper Size)**.

Se le dimensioni del documento sono diverse dalle dimensioni della carta su cui si desidera stampare, selezionare il formato carta su cui si desidera stampare da **Formato carta della stampante (Printer Paper Size)**.

## 7. Completare la procedura di impostazione

Fare clic su **OK**.

Se si procede ora alla stampa, il documento verrà stampato senza margini per adattarsi al formato carta.

### ►►► Importante

- Se si sceglie un formato carta non compatibile con la stampa senza bordi, verrà sostituito con un formato compatibile per la stampa senza bordo sull'intera superficie del foglio.

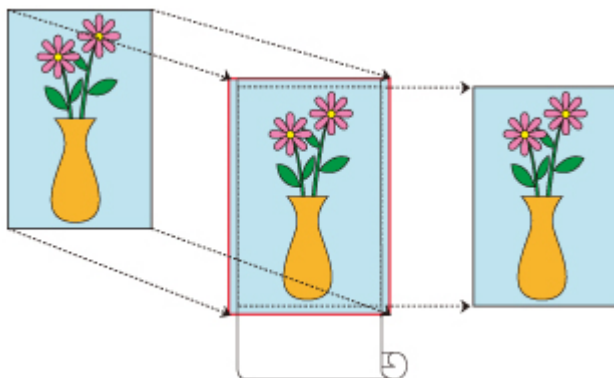
- Se si mette un segno di spunta accanto all'opzione **Stampa senza bordo (Borderless Printing)**, le opzioni **Layout di pagina (Page Layout)** e **Stampa centrato (Print Centered)** nella scheda **Layout** vengono visualizzate in grigio e non è possibile configurarle.
- In base al formato della carta, il rapporto tra lunghezza e larghezza della carta può essere differente da quello dell'immagine, rendendo impossibile l'adattamento dell'intera immagine alla carta. In questo caso, ritagliare l'immagine con l'applicazione software per adattarla al formato carta.
- Durante la stampa senza bordo, può verificarsi un'improvvisa interruzione della stampa e il taglio della carta causa una lieve irregolarità del colore sui bordi. Se si necessita eccezionalmente di una stampa di alta qualità, nella finestra di dialogo **Opzioni rotoli carta (Roll Paper Options)** selezionare **No** dall'elenco **Taglio automatico... (Auto Cut...)**. In questo modo, il documento viene stampato senza i margini sinistro e destro. Dopo che il materiale stampato è uscito dalla stampante ed è stato tagliato, tagliare i bordi superiore e inferiore con un paio di forbici.
- In caso di stampa senza bordo su carta con scarse proprietà di fissaggio dell'inchiostro, a seconda della frequenza di utilizzo, l'unità di taglio potrebbe entrare in contatto con la superficie della carta graffiandola e determinando un taglio non uniforme. Tale situazione può essere migliorata facendo clic su **Specifica... (Specify...)** nella scheda **Principale (Main)** e, nella finestra di dialogo **Impost. dettag. carta (Paper Detailed Settings)**, sotto **Tempo asciugatura (Drying Time)**, impostando **Tra le pagine (Between Pages)** a un valore più alto.
- Se si esegue la stampa senza bordo mentre l'impostazione **Cambia automaticamente la sorgente carta (priorità formato carta) (Automatically switch paper sources (paper size priority))** è attiva, nella scheda **Imposta pagina (Page Setup)**, sotto **Metodo stampa senza bordo (Borderless Printing Method)**, sarà possibile selezionare soltanto **Scala adattando a Largh. carta rot. (Scale to fit Roll Paper Width)**. In questi casi, per la stampa viene usato normalmente il rotolo 1 (il rotolo di carta nel vassoio superiore). Se il formato o il tipo di carta impostato nel rotolo 1 non è compatibile con la stampa senza bordo, non è possibile stampare senza bordo.
- Se la seguente carta viene selezionata per la **larghezza rotolo (Roll Width)**, potrebbero risultare i margini sul lato sinistro e destro del documento anche se è impostata la stampa senza bordo.
  - **Rotolo A2/A3 (420,0mm) (A2/A3 Roll (420.0mm))**
  - **Rotolo 16" (406,4mm) (16 in Roll (406.4mm))**
  - **Rotolo A3+ (329,0mm) (A3+ Roll (329.0mm))**
  - **Rotolo 300mm (300,0mm) (300mm Roll (300.0mm))**
  - **Rotolo A3/A4 (297,0mm) (A3/A4 Roll (297.0mm))**
  - **Rotolo B4 (257,0mm) (B4 Roll (257.0mm))**
  - **Rotolo 8" (203,2mm) (8 in Roll (203.2mm))**

Inoltre, sul retro della carta potrebbero comparire delle macchie.

## »» Nota

- Quando si utilizzano applicazioni che consentono di impostare i margini, come Microsoft Word, impostare i margini a 0 mm.

## Stampa senza margini in base alla larghezza della carta in rotoli



Procedura per la stampa senza bordi (senza margini bianchi attorno ai bordi) mediante l'ingrandimento/riduzione dei documenti in base alla larghezza della carta in rotoli.

1. Nel driver della stampante, aprire la [schermata delle impostazioni](#)

2. Selezionare una modalità di alimentazione

In **Alimentazione carta (Paper Source)**, scegliere l'opzione più adeguata per le proprie esigenze tra **Carta in rotoli (Auto) (Roll Paper (Auto))**, **Rotolo 1 (Roll 1)** e **Rotolo 2 (Roll 2)**.

### »»» Importante

- Le modalità di alimentazione tra cui è possibile scegliere, variano a seconda delle impostazioni del tipo di carta e del vassoio inferiore (rotolo di carta 2) o delle opzioni dell'unità rotolo.

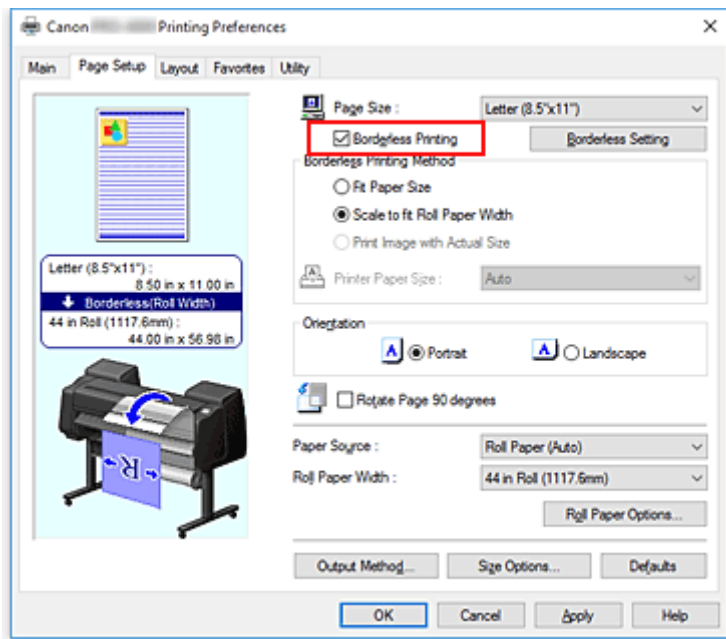
3. Selezionare la larghezza della carta in rotoli

Per la larghezza della carta in rotoli, immettere lo stesso valore impostato sulla stampante in **Largh. rotolo (Roll Width)**.

4. Selezionare la stampa senza bordo

Nella scheda **Imposta pagina (Page Setup)**, mettere un segno di spunta accanto all'opzione **Stampa senza bordo (Borderless Printing)**.





Dopo aver visualizzato la finestra di dialogo **Informazioni (Information)**, in **Largh. rotolo (Roll Width)**, selezionare la stessa larghezza della carta del rotolo caricato nella stampante e fare clic su **OK**.

#### 5. Determinare di quanto si desidera che l'immagine superi le dimensioni della carta

Regolare **Quantità estensione (Amount of Extension)** secondo necessità.

Quando si clicca su **Impostazione senza bordo (Borderless Setting)**, appare la finestra di dialogo **Impostazione senza bordo (Borderless Setting)**.

Trascinare il cursore verso destra per aumentare la quantità dell'estensione e verso sinistra per diminuirla.

Nella maggior parte dei casi, si consiglia di impostare la seconda posizione da destra.

#### »»» Importante

- Se la barra di scorrimento **Quantità estensione (Amount of Extension)** è impostata sulla posizione più a destra, il retro della carta potrebbe risultare macchiato.

#### 6. Selezionare una modalità di stampa senza bordi

Mettere un segno di spunta accanto a **Scala adattando a Largh. carta rot. (Scale to fit Roll Paper Width)** in **Metodo stampa senza bordo (Borderless Printing Method)**.

#### 7. Completare la procedura di impostazione

Fare clic su **OK**.

La stampa viene effettuata sull'intera larghezza del rotolo senza bordo bianco.

#### »»» Importante

- Se si sceglie un formato carta non compatibile con la stampa senza bordi, verrà sostituito con un formato compatibile per la stampa senza bordo sull'intera superficie del foglio.
- Se si mette un segno di spunta accanto all'opzione **Stampa senza bordo (Borderless Printing)**, le opzioni **Layout di pagina (Page Layout)** e **Stampa centrato (Print Centered)** nella scheda **Layout** vengono visualizzate in grigio e non è possibile configurarle.

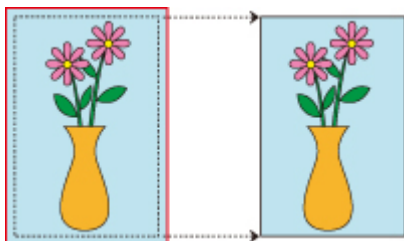
- In base al formato della carta, il rapporto tra lunghezza e larghezza della carta può essere differente da quello dell'immagine, rendendo impossibile l'adattamento dell'intera immagine alla carta. In questo caso, ritagliare l'immagine con l'applicazione software per adattarla al formato carta.
- Durante la stampa senza bordo, può verificarsi un'improvvisa interruzione della stampa e il taglio della carta causa una lieve irregolarità del colore sui bordi. Se si necessita eccezionalmente di una stampa di alta qualità, nella finestra di dialogo **Opzioni rotoli carta (Roll Paper Options)** selezionare **No** dall'elenco **Taglio automatico... (Auto Cut...)**. In questo modo, il documento viene stampato senza i margini sinistro e destro. Dopo che il materiale stampato è uscito dalla stampante ed è stato tagliato, tagliare i bordi superiore e inferiore con un paio di forbici.
- In caso di stampa senza bordo su carta con scarse proprietà di fissaggio dell'inchiostro, a seconda della frequenza di utilizzo, l'unità di taglio potrebbe entrare in contatto con la superficie della carta graffiandola e determinando un taglio non uniforme. Tale situazione può essere migliorata facendo clic su **Specifica... (Specify...)** nella scheda **Principale (Main)** e, nella finestra di dialogo **Impost. dettag. carta (Paper Detailed Settings)**, sotto **Tempo asciugatura (Drying Time)**, impostando **Tra le pagine (Between Pages)** a un valore più alto.
- Se si esegue la stampa senza bordo mentre l'impostazione **Cambia automaticamente la sorgente carta (priorità formato carta) (Automatically switch paper sources (paper size priority))** è attiva, nella scheda **Imposta pagina (Page Setup)**, sotto **Metodo stampa senza bordo (Borderless Printing Method)**, sarà possibile selezionare soltanto **Scala adattando a Largh. carta rot. (Scale to fit Roll Paper Width)**. In questi casi, per la stampa viene usato normalmente il rotolo 1 (il rotolo di carta nel vassoio superiore). Se il formato o il tipo di carta impostato nel rotolo 1 non è compatibile con la stampa senza bordo, non è possibile stampare senza bordo.
- Se la seguente carta viene selezionata per la **larghezza rotolo (Roll Width)**, potrebbero risultare i margini sul lato sinistro e destro del documento anche se è impostata la stampa senza bordo.
  - **Rotolo A2/A3 (420,0mm) (A2/A3 Roll (420.0mm))**
  - **Rotolo 16" (406,4mm) (16 in Roll (406.4mm))**
  - **Rotolo A3+ (329,0mm) (A3+ Roll (329.0mm))**
  - **Rotolo 300mm (300,0mm) (300mm Roll (300.0mm))**
  - **Rotolo A3/A4 (297,0mm) (A3/A4 Roll (297.0mm))**
  - **Rotolo B4 (257,0mm) (B4 Roll (257.0mm))**
  - **Rotolo 8" (203,2mm) (8 in Roll (203.2mm))**

Inoltre, sul retro della carta potrebbero comparire delle macchie.

## »»» Nota

- Quando si utilizzano applicazioni che consentono di impostare i margini, come Microsoft Word, impostare i margini a 0 mm.

## Stampa nel formato effettivo senza margini



Procedura per la stampa senza bordo (senza margini bianchi attorno ai bordi) di immagini delle stesse dimensioni del documento originale senza ingrandimento/riduzione. Consigliata se si desidera ottenere un'alta qualità.

1. Nel driver della stampante, aprire la [schermata delle impostazioni](#)
2. Selezionare una modalità di alimentazione

In **Alimentazione carta (Paper Source)**, scegliere l'opzione più adeguata per le proprie esigenze tra **Carta in rotoli (Auto) (Roll Paper (Auto))**, **Rotolo 1 (Roll 1)** e **Rotolo 2 (Roll 2)**.

### »»» Importante

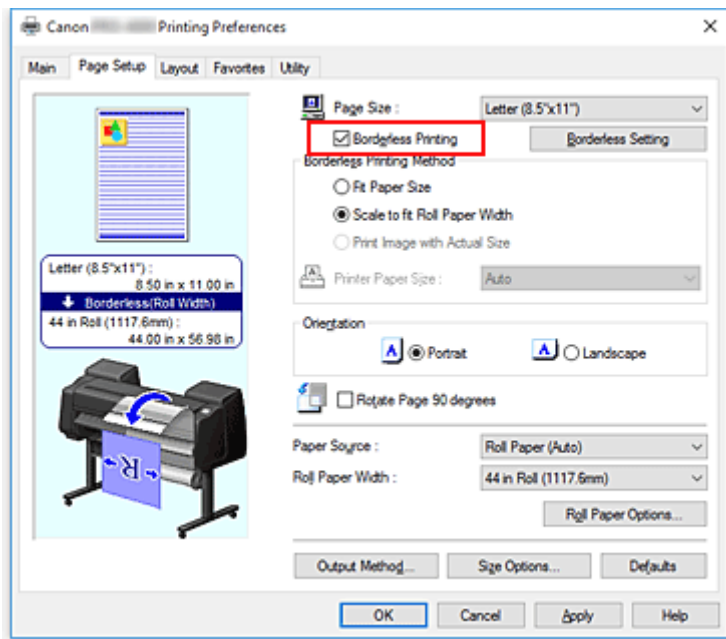
- Le modalità di alimentazione tra cui è possibile scegliere, variano a seconda delle impostazioni del tipo di carta e del vassoio inferiore (rotolo di carta 2) o delle opzioni dell'unità rotolo.

3. Selezionare la larghezza della carta in rotoli

Per la larghezza della carta in rotoli, immettere lo stesso valore impostato sulla stampante in **Largh. rotolo (Roll Width)**.

4. Selezionare la stampa senza bordo

Nella scheda **Imposta pagina (Page Setup)**, mettere un segno di spunta accanto all'opzione **Stampa senza bordo (Borderless Printing)**.



Dopo aver visualizzato la finestra di dialogo **Informazioni (Information)**, in **Largh. rotolo (Roll Width)**, selezionare la stessa larghezza della carta del rotolo caricato nella stampante e fare clic su **OK**.

#### 5. Determinare di quanto si desidera che l'immagine superi le dimensioni della carta

Regolare **Quantità estensione (Amount of Extension)** secondo necessità.

Quando si clicca su **Impostazione senza bordo (Borderless Setting)**, appare la finestra di dialogo **Impostazione senza bordo (Borderless Setting)**.

Trascinare il cursore verso destra per aumentare la quantità dell'estensione e verso sinistra per diminuirla.

Nella maggior parte dei casi, si consiglia di impostare la seconda posizione da destra.

#### »»» Importante

- Se la barra di scorrimento **Quantità estensione (Amount of Extension)** è impostata sulla posizione più a destra, il retro della carta potrebbe risultare macchiato.

#### 6. Selezionare una modalità di stampa senza bordi

Mettere un segno di spunta accanto a **Stampa l'immagine mantenendone il formato effettivo (Print Image with Actual Size)** in **Metodo stampa senza bordo (Borderless Printing Method)**.

#### 7. Completare la procedura di impostazione

Fare clic su **OK**.

La stampa viene effettuata nel formato originale senza bordo bianco.

#### »»» Importante

- Creare il documento sorgente con un formato 3 mm più largo su ciascuno dei lati superiore, inferiore, sinistro e destro del formato carta che si desidera stampare.

## ►►► Importante

- Se si sceglie un formato carta non compatibile con la stampa senza bordi, verrà sostituito con un formato compatibile per la stampa senza bordo sull'intera superficie del foglio.
- Se si mette un segno di spunta accanto all'opzione **Stampa senza bordo (Borderless Printing)**, le opzioni **Layout di pagina (Page Layout)** e **Stampa centrato (Print Centered)** nella scheda **Layout** vengono visualizzate in grigio e non è possibile configurarle.
- In base al formato della carta, il rapporto tra lunghezza e larghezza della carta può essere differente da quello dell'immagine, rendendo impossibile l'adattamento dell'intera immagine alla carta. In questo caso, ritagliare l'immagine con l'applicazione software per adattarla al formato carta.
- Durante la stampa senza bordo, può verificarsi un'improvvisa interruzione della stampa e il taglio della carta causa una lieve irregolarità del colore sui bordi. Se si necessita eccezionalmente di una stampa di alta qualità, nella finestra di dialogo **Opzioni rotoli carta (Roll Paper Options)** selezionare **No** dall'elenco **Taglio automatico... (Auto Cut...)**. In questo modo, il documento viene stampato senza i margini sinistro e destro. Dopo che il materiale stampato è uscito dalla stampante ed è stato tagliato, tagliare i bordi superiore e inferiore con un paio di forbici.
- In caso di stampa senza bordo su carta con scarse proprietà di fissaggio dell'inchiostro, a seconda della frequenza di utilizzo, l'unità di taglio potrebbe entrare in contatto con la superficie della carta graffiandola e determinando un taglio non uniforme. Tale situazione può essere migliorata facendo clic su **Specifica... (Specify...)** nella scheda **Principale (Main)** e, nella finestra di dialogo **Impost. dettag. carta (Paper Detailed Settings)**, sotto **Tempo asciugatura (Drying Time)**, impostando **Tra le pagine (Between Pages)** a un valore più alto.
- Se si esegue la stampa senza bordo mentre l'impostazione **Cambia automaticamente la sorgente carta (priorità formato carta) (Automatically switch paper sources (paper size priority))** è attiva, nella scheda **Imposta pagina (Page Setup)**, sotto **Metodo stampa senza bordo (Borderless Printing Method)**, sarà possibile selezionare soltanto **Scala adattando a Largh. carta rot. (Scale to fit Roll Paper Width)**. In questi casi, per la stampa viene usato normalmente il rotolo 1 (il rotolo di carta nel vassoio superiore). Se il formato o il tipo di carta impostato nel rotolo 1 non è compatibile con la stampa senza bordo, non è possibile stampare senza bordo.
- Se la seguente carta viene selezionata per la **larghezza rotolo (Roll Width)**, potrebbero risultare i margini sul lato sinistro e destro del documento anche se è impostata la stampa senza bordo.
  - **Rotolo A2/A3 (420,0mm) (A2/A3 Roll (420.0mm))**
  - **Rotolo 16" (406,4mm) (16 in Roll (406.4mm))**
  - **Rotolo A3+ (329,0mm) (A3+ Roll (329.0mm))**
  - **Rotolo 300mm (300,0mm) (300mm Roll (300.0mm))**
  - **Rotolo A3/A4 (297,0mm) (A3/A4 Roll (297.0mm))**
  - **Rotolo B4 (257,0mm) (B4 Roll (257.0mm))**
  - **Rotolo 8" (203,2mm) (8 in Roll (203.2mm))**

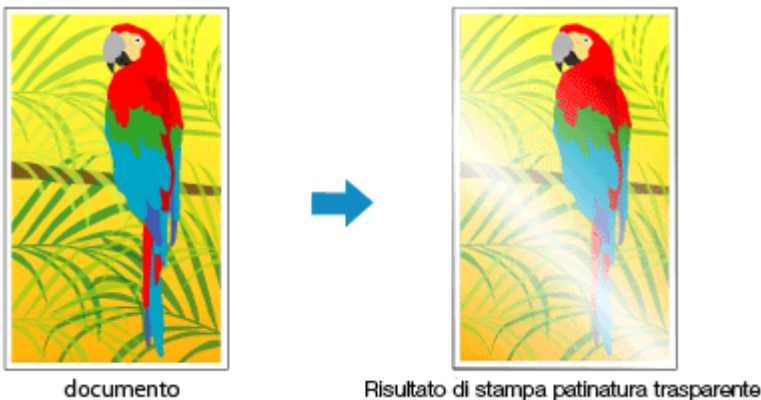
Inoltre, sul retro della carta potrebbero comparire delle macchie.

## ►►► Nota

- Quando si utilizzano applicazioni che consentono di impostare i margini, come Microsoft Word, impostare i margini a 0 mm.

## Modifica delle impostazioni Patinatura trasparente

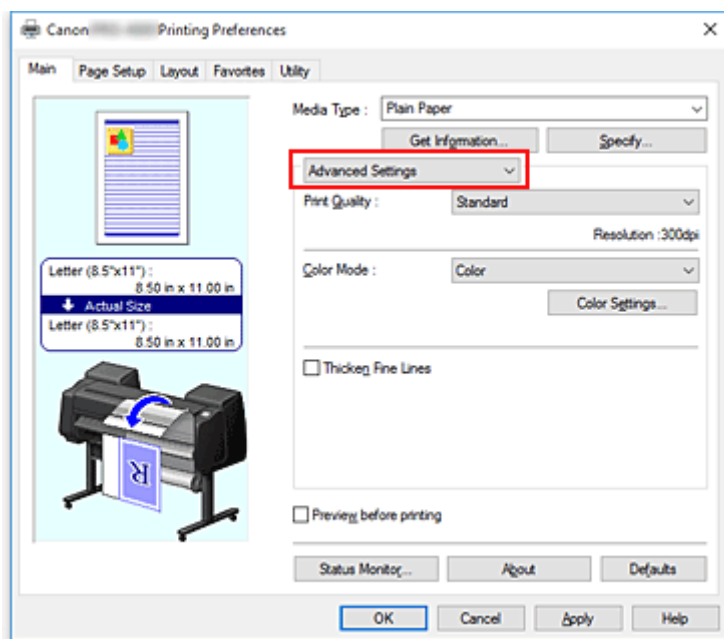
Quando si esegue la patinatura trasparente, la stampante applica l'inchiostro Ottimizzatore Chroma (CO) sulla superficie di stampa e consente di modificare la lucentezza.



In questa sezione vengono illustrate le procedure di modifica delle impostazioni di patinatura trasparente.

1. Aprire la [finestra delle impostazioni del driver della stampante](#)
2. Selezionare **Impostazioni avanzate (Advanced Settings)**

Dal menu **Principale (Main)**, selezionare il menu a discesa **Impostazioni avanzate (Advanced Settings)**.



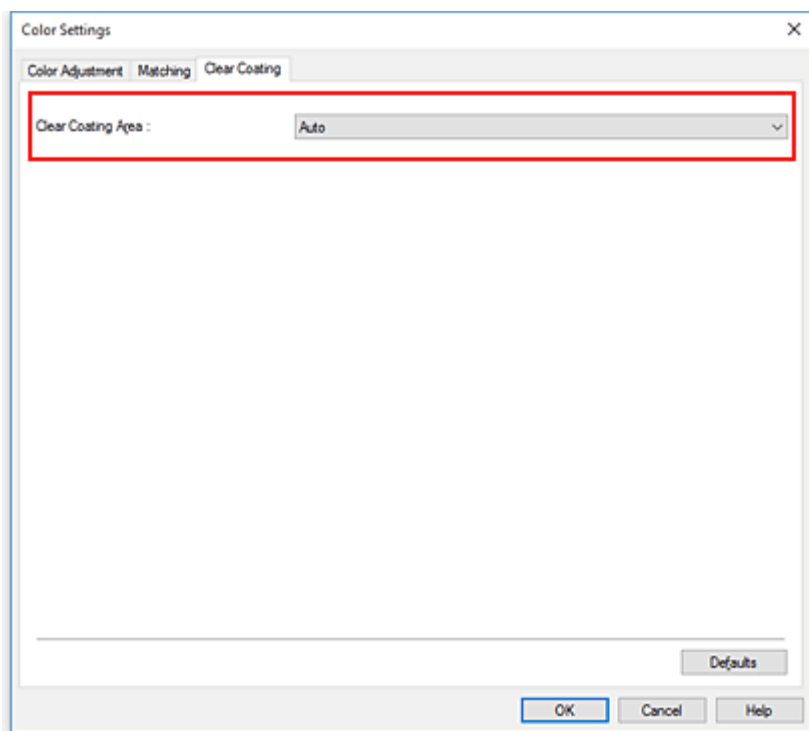
3. Selezionare Modalità colore

Per la **Modalità colore (Color Mode)**, selezionare **Colore (Color)**, quindi fare clic su **Imp. colore (Color Settings)**.

Viene visualizzata la finestra di dialogo **Imp. colore (Color Settings)**.

#### 4. Impostare l'area di patinatura trasparente

Fare clic sulla scheda **Patinatura trasparente (Clear Coating)**, selezionare la voce **Area patinatura trasparente (Clear Coating Area)** che corrisponde all'azione desiderata (vedere di seguito l'elenco delle opzioni disponibili) e fare clic su **OK**.



##### **Auto**

La stampante imposta automaticamente le aree a cui applicare la patinatura trasparente e determina se è necessario eseguire la patinatura trasparente.

Potrebbe essere possibile ridurre il consumo di inchiostro dell'ottimizzatore chroma (CO) oppure aumentare la velocità di stampa.

##### **Generale (Overall)**

La stampante applica la patinatura trasparente a tutta l'area di stampa.

Se la selezione di **Auto** non produce effetti di patinatura trasparente soddisfacenti, provare a selezionare **Generale (Overall)**.

##### **»»» Importante**

- A seconda del tipo di carta selezionato in **Tipo di supporto (Media Type)** nella scheda **Principale (Main)**, potrebbe non essere possibile selezionare la scheda **Generale (Overall)**. Per la carta per cui è possibile usare l'impostazione **Generale (Overall)**, selezionare la carta che si desidera usare dall'"Elenco informazioni carta" e verificare le informazioni.
- Se si seleziona **Generale (Overall)** e il tipo di supporto viene modificato in uno che non è compatibile con **Generale (Overall)**, l'area di patinatura trasparente viene impostata su **Auto**.

#### 5. Completare la configurazione

Fare clic su **OK** nella scheda **Principale (Main)**.

L'effetto di patinatura trasparente impostato viene aggiunto al momento della stampa del documento.

## Stampa di striscioni verticali od orizzontali (Stampa di grande formato)

È possibile realizzare un pannello o uno striscione lungo fino a 18,0 m ingrandendo o riducendo i documenti originali creati con l'applicazione software.

Tuttavia, in alcuni casi non è possibile stampare uno striscione di 18,0 m perché l'applicazione software utilizzata presenta dei limiti relativi alle dimensioni del documento che possono essere impostate.

Di seguito viene descritta la procedura per la stampa di striscioni verticali od orizzontali:

### Stampare per larghezza del rotolo

1. Creare un documento mediante l'applicazione software
2. Aprire la [finestra delle impostazioni del driver della stampante](#)
3. Selezionare il formato carta

Nella scheda **Imposta pagina (Page Setup)** sotto **Formato pagina (Page Size)**, selezionare lo stesso formato carta originale creato nell'applicazione software.

Se nell'applicazione software è impostato un formato opzionale, selezionare **Formato personalizzato (Custom Size)** da **Formato personalizzato (Custom Paper Size)** in **Formato pagina (Page Size)** e [indicare il formato](#) nella finestra di dialogo che appare.

4. Selezionare la larghezza del rotolo

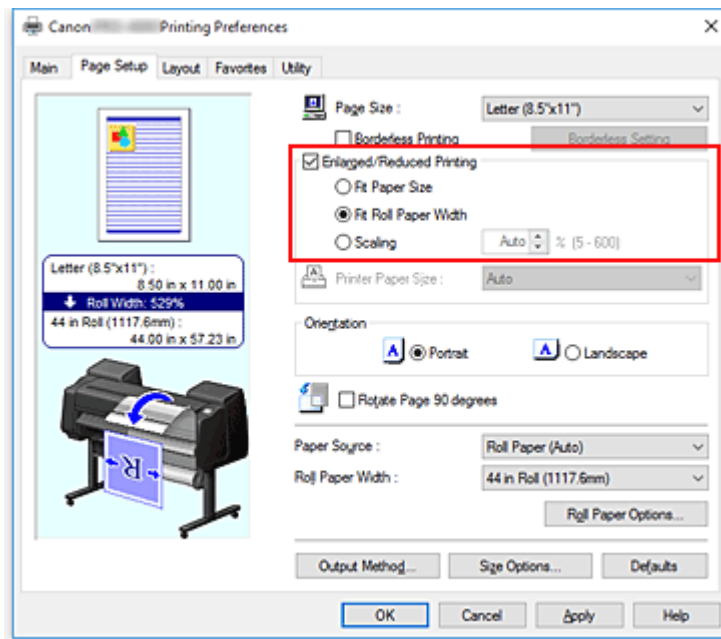
Selezionare l'equivalente della larghezza della carta del rotolo impostato nella stampante in **Largh. rotolo (Roll Width)**.

5. Impostare **Stampa ingrandita/ridotta (Enlarged/Reduced Printing)**

Spuntare **Stampa ingrandita/ridotta (Enlarged/Reduced Printing)** e selezionare **Ad.a larg.carta rot. (Fit Roll Paper Width)**.

Quando viene visualizzata la finestra di dialogo **Informazioni (Information)**, selezionare l'equivalente della larghezza della carta del rotolo impostato nella stampante.





## 6. Completare la configurazione

Fare clic su **OK**.

Quando si esegue la stampa, è possibile stampare un pannello o striscione in base al rotolo utilizzato.

## Ingrandire e stampare

### 1. Registrare la carta definita dall'utente

Registrare sia il reale formato di stampa desiderato (carta definita dall'utente 1) sia il formato del documento originale creato nell'applicazione (formato del documento definito dall'utente 2) in [Opzioni formato... \(Size Options...\)](#) nella scheda **Imposta pagina (Page Setup)**.

#### »»» Nota

- Per la carta definita dall'utente 2, si prega di impostare le stesse proporzioni della carta definita dall'utente 1. Se la proporzione è diversa, l'immagine ingrandita potrebbe non essere prodotta nel formato desiderato.

Dopo aver creato la carta definita dall'utente 1, se la carta definita dall'utente 2 viene creata selezionando **Fissare rapp. fra larghezza e altezza (Fix the Ratio of the Width to Height)**, le impostazioni possono essere configurate con le stesse proporzioni.

Impostare inoltre la carta definita dall'utente 2 a un formato che non superi il formato massimo supportato dall'applicazione.

Ad esempio, quando si esegue la stampa su un foglio largo 600 mm e lungo 3.000 mm, utilizzare le impostazioni seguenti.

(quando si imposta la lunghezza a 1/6 della carta definita dall'utente)

- Carta definita dall'utente 1: **Larghezza (Width)**600 mm, **Altezza (Height)**3.000 mm
- Carta definita dall'utente 2: **Larghezza (Width)**100 mm, **Altezza (Height)**500 mm

### 2. Creare il documento originale nell'applicativo software

Utilizzare la carta definita dall'utente 2 registrata per creare il documento originale nell'applicazione software.

3. Aprire la schermata delle impostazioni del driver della stampante

4. Selezionare il formato carta

Selezionare la carta definita dall'utente 1 registrata da **Formato personalizzato (Custom Paper Size)** nella scheda **Imposta pagina (Page Setup)** sotto **Formato pagina (Page Size)**.

5. Completare la configurazione

Fare clic su **OK**.

Durante la stampa, lo striscione verticale od orizzontale viene stampato utilizzando il formato carta definito dall'utente.

### »» Nota

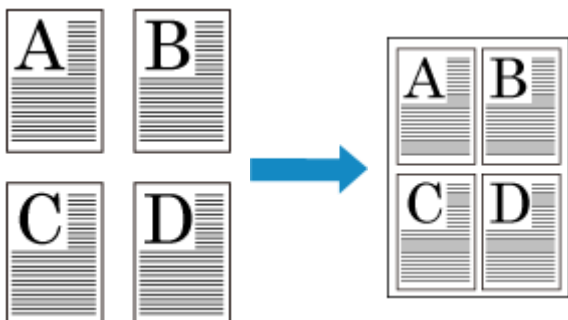
- La lunghezza stampabile massima è di 18,0 m. Nel caso in cui la lunghezza ingrandita superi 18,0 m, la parte dell'immagine che supera la lunghezza non viene stampata.
- Se la stampa non viene eseguita correttamente, è possibile migliorarla tramite **Impost. speciali (Special Settings)** nella scheda **Layout** per modificare le **Impostazioni FineZoom (FineZoom Settings)** su **Sì (Yes)**.

## **Stampa mediante la divisione/unione di documenti**

- **Allineamento e stampa di più documenti**
- **Stampa mediante il collegamento di più pagine**
- **Stampa di più pagine sullo stesso foglio**
- **Divisione e stampa di poster**

## Allineamento e stampa di più documenti

È possibile allineare più documenti creati separatamente e stamparli insieme su un'unica pagina.

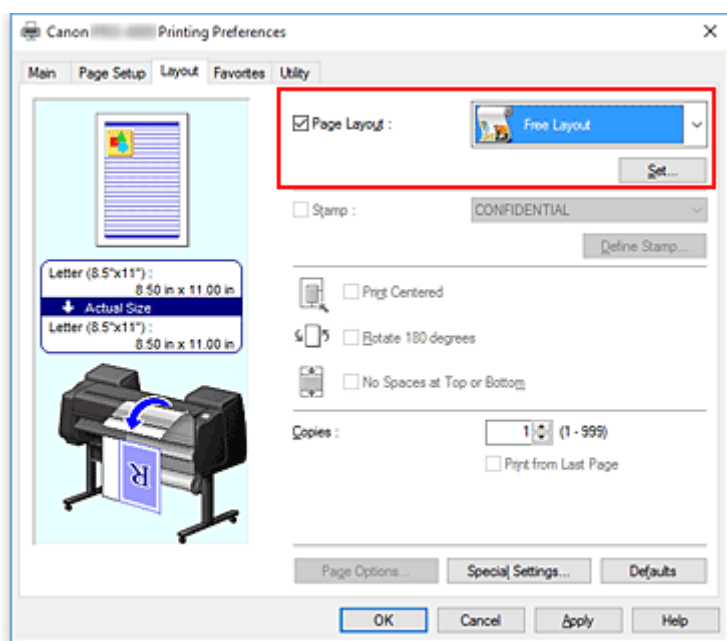


Di seguito viene descritta la procedura di allineamento e stampa di più documenti:

1. Aprire la [finestra delle impostazioni del driver della stampante](#)

2. Selezionare **Free Layout**

Nella scheda **Layout**, selezionare la casella di controllo **Layout di pagina (Page Layout)** e, dal menu a discesa, selezionare **Free Layout**.



3. Completare la configurazione

Fare clic su **OK**.

Durante la stampa, si avvia Canon imagePROGRAF Free Layout. Canon imagePROGRAF Free Layout consente di modificare e di ridisporre le immagini.

### ►►► Nota

- Per definire il layout di documenti di più applicazioni software nella pagina, ripetere i punti da 1 a 3 senza chiudere la finestra Canon imagePROGRAF Free Layout.

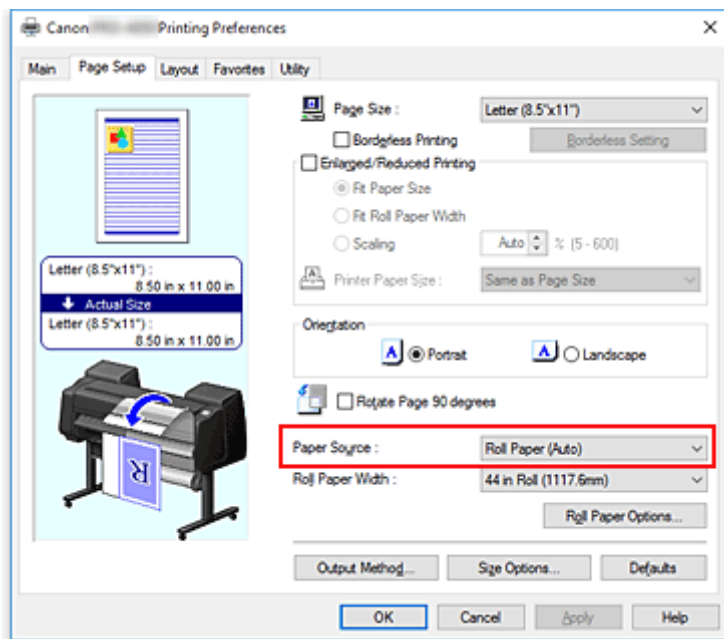
## Stampa mediante il collegamento di più pagine

È possibile eliminare gli spazi vuoti tra le pagine di un documento che si estende su più pagine e stampare il documento come un unico documento continuo.

Di seguito viene descritta la procedura per la stampa mediante il collegamento di più pagine:

1. Aprire la [finestra delle impostazioni del driver della stampante](#)
2. Selezionare l'alimentazione carta

Per **Alimentazione carta (Paper Source)** sulla scheda **Imposta pagina (Page Setup)**, selezionare l'impostazione in base alle proprie esigenze da **Carta in rotoli (Auto) (Roll Paper (Auto))**, **Rotolo 1 (Roll 1)** e **Rotolo 2 (Roll 2)**.



### ►►► Importante

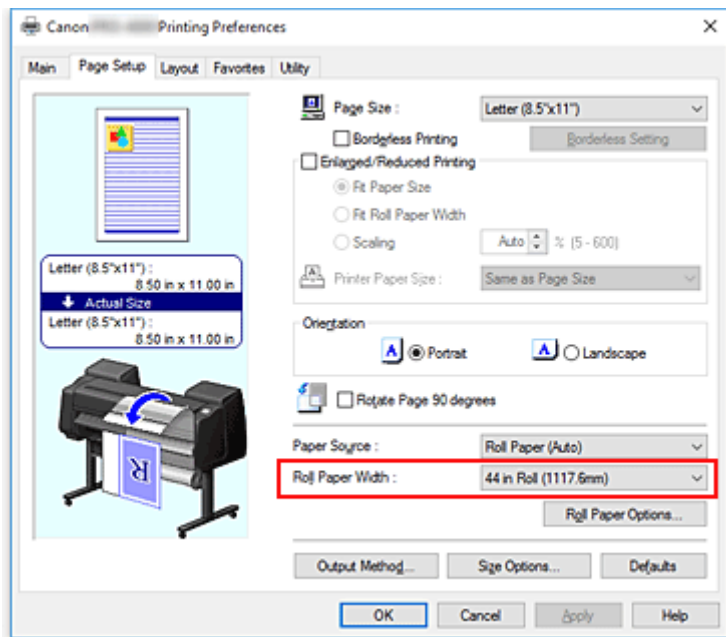
- La modalità di alimentazione della carta varia a seconda delle impostazioni della carta, del livello inferiore (carta in rotoli 2) o delle opzioni unità rotolo.

3. Impostare le opzioni rotoli carta

Fare clic su **Opzioni rotoli carta (Roll Paper Options)** per visualizzare la finestra di dialogo **Opzioni rotoli carta (Roll Paper Options)**.

Selezionare la casella di controllo **Stampa intestazione (Banner Printing)** e fare clic su **OK**.

Le impostazioni correnti sono visualizzate nella finestra di anteprima delle impostazioni sul lato sinistro della scheda **Imposta pagina (Page Setup)**.



#### 4. Completare la configurazione

Fare clic su **OK** nella scheda Imposta pagina.

Quando si esegue la stampa, il documento viene stampato con le condizioni di stampa impostate.

## Stampa di più pagine sullo stesso foglio

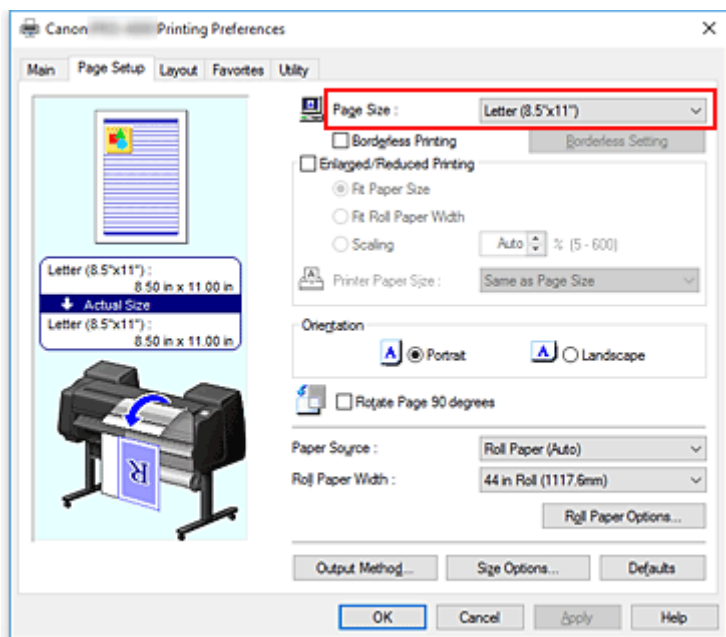
La funzione di stampa del layout di pagina consente di stampare più immagini di pagina su un unico foglio di carta.



Di seguito viene descritta la procedura per la stampa di più pagine sullo stesso foglio:

1. Aprire la [finestra delle impostazioni del driver della stampante](#)
2. Selezionare il formato carta di stampa

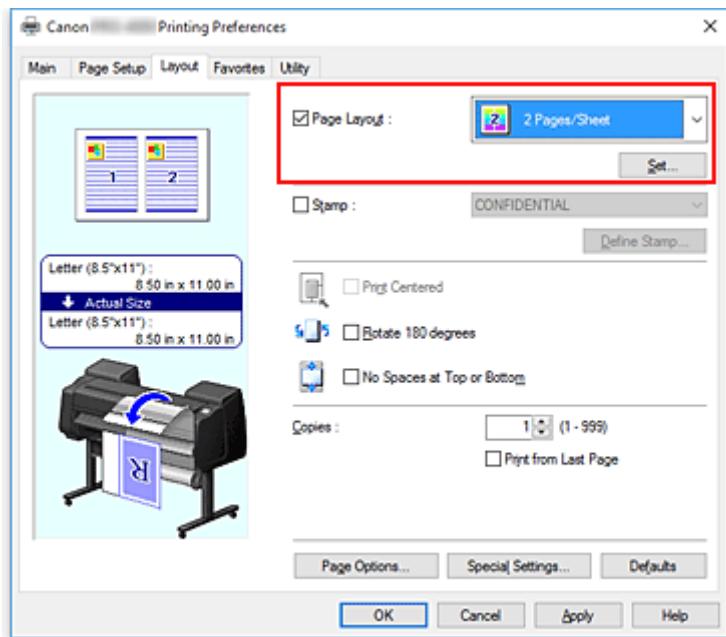
Dall'elenco **Formato pagina (Page Size)** nella scheda **Imposta pagina (Page Setup)**, selezionare il formato della carta caricata nella stampante.



3. Impostare il numero di pagine da stampare per foglio

Nella scheda **Layout**, selezionare la casella di controllo **Layout di pagina (Page Layout)** e, dal menu a discesa, selezionare **2 pagine/foglio (2 Pages/Sheet)**, **4 pagine/foglio (4 Pages/Sheet)**, **6 pagine/foglio (6 Pages/Sheet)**, **8 pagine/foglio (8 Pages/Sheet)**, **9 pagine/foglio (9 Pages/Sheet)** oppure **16 pagine/foglio (16 Pages/Sheet)**.

Le impostazioni correnti sono visualizzate nell'anteprima delle impostazioni sul lato sinistro della finestra.

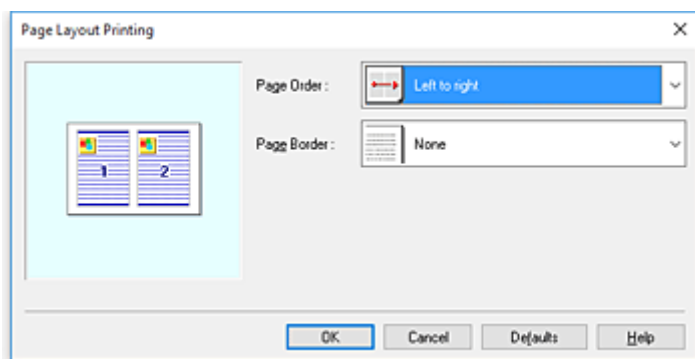


### ►► Nota

- L'opzione **8 pagine/foglio (8 Pages/Sheet)** non può essere utilizzata quando si utilizza il driver della stampante XPS.

#### 4. Impostare il numero di pagine da stampare su un foglio e l'ordine delle pagine

Se necessario, fare clic su **Imposta... (Set...)**, specificare le impostazioni seguenti nella finestra di dialogo **Stampa layout di pagina (Page Layout Printing)** e fare clic su **OK**.



#### **Ordine delle pagine (Page Order)**

Per modificare l'ordine di disposizione delle pagine, selezionare un metodo di posizionamento dall'elenco.

#### **Bordo pagina (Page Border)**

Per stampare un bordo pagina per ciascuna pagina del documento, selezionare la relativa casella di controllo.

#### 5. Completare la configurazione

Fare clic su **OK** nella scheda **Layout**.

Quando si esegue la stampa, il numero di pagine specificato verrà disposto su ogni foglio di carta nell'ordine specificato.

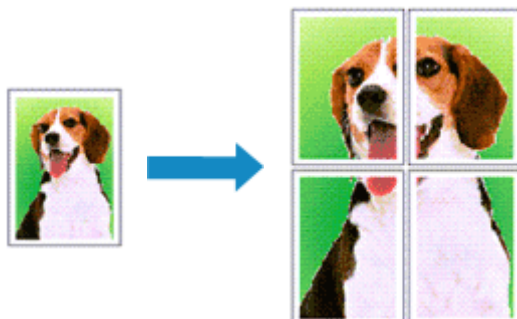


## »» Importante

- Se nella scheda **Imposta pagina (Page Setup)** accanto a **Stampa intestazione (Banner Printing)** è presente un segno di spunta, l'opzione **Layout di pagina (Page Layout)** è visualizzata in grigio e non può essere impostata.

## Divisione e stampa di poster

La funzione di Stampa finestre affiancate/poster consente di ingrandire i dati di immagine, di distribuirli su più pagine e di stampare le pagine su fogli di carta distinti. È inoltre possibile incollare le pagine tra loro, per creare un manifesto di grandi dimensioni, come un poster.

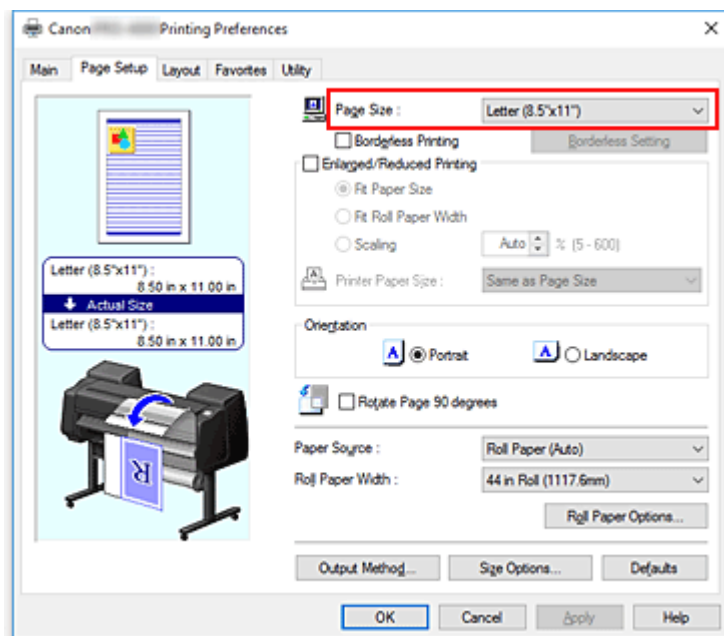


Di seguito viene descritta la procedura di Divisione e stampa di poster:

### Impostazione della divisione e della stampa di poster

1. Aprire la [finestra delle impostazioni del driver della stampante](#)
2. Selezionare il formato carta di stampa

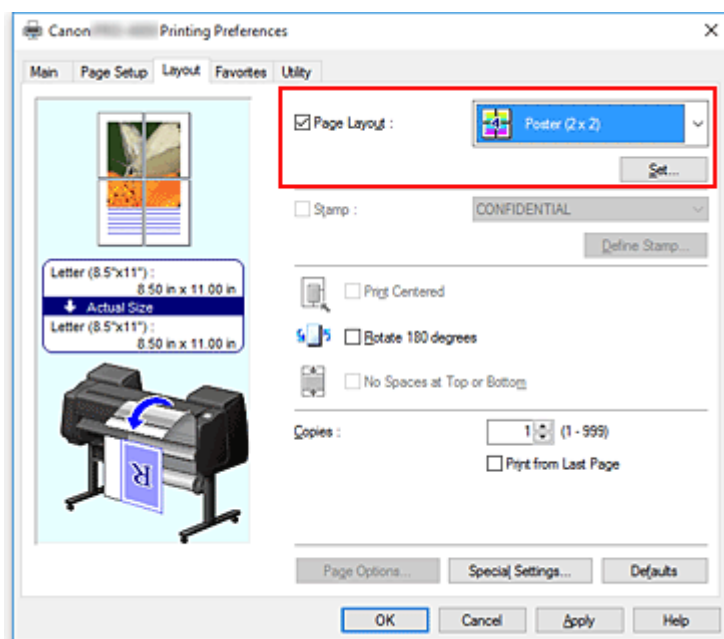
Dall'elenco **Formato pagina (Page Size)** nella scheda **Imposta pagina (Page Setup)**, selezionare il formato della carta caricata nella stampante.



3. Impostare il numero di divisioni

Nella scheda **Layout**, selezionare la casella di controllo **Layout di pagina (Page Layout)** e, dal menu a discesa, selezionare **Poster (1 x 2)** o **Poster (2 x 2)**.

Le impostazioni correnti sono visualizzate nell'anteprima delle impostazioni sul lato sinistro della finestra.



#### 4. Completare la configurazione

Fare clic su **OK** nella scheda **Imposta pagina (Page Setup)**.

Quando si esegue la stampa, il documento verrà suddiviso in più pagine al momento della stampa.

#### ►►► **Importante**

- Se nella scheda **Imposta pagina (Page Setup)** accanto a **Stampa intestazione (Banner Printing)** è presente un segno di spunta, l'opzione **Layout di pagina (Page Layout)** è visualizzata in grigio e non può essere impostata.

## Stampa solo di determinate pagine

Se l'inchiostro diventa sbiadito o si esaurisce durante la stampa, è possibile ristampare solo le pagine specificate attenendosi alla seguente procedura:

### 1. Visualizzare la finestra di dialogo **Pagine da stampare (Pages to Print)**

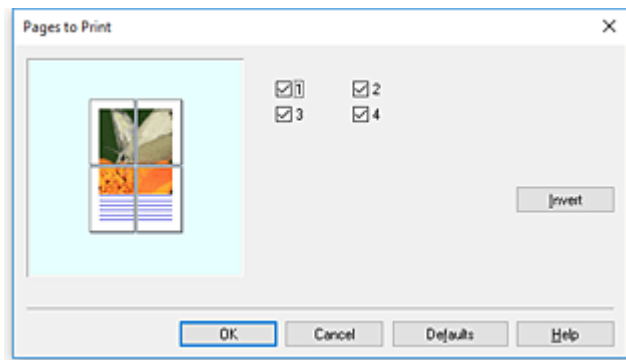
Per il **Layout di pagina (Page Layout)**, fare clic su **Imposta (Set)** per visualizzare la finestra di dialogo **Pagine da stampare (Pages to Print)**.

### 2. Impostare l'intervallo di stampa

Deselezionare le caselle di controllo delle pagine che non si vogliono stampare.

Nell'anteprima delle impostazioni, le pagine deselezionate vengono eliminate e rimangono visualizzate solo quelle da stampare.

Selezionare le pagine da stampare e fare clic su **OK**.



### »» Nota

- Nell'anteprima delle impostazioni visualizzata a sinistra della finestra di dialogo **Pagine da stampare (Pages to Print)**, è inoltre possibile cancellare la visualizzazione facendo clic sulle pagine che non si vogliono stampare. Per rivisualizzare una pagina cancellata, fare nuovamente clic su quella pagina.
- Per invertire le pagine da visualizzare/nascondere, fare clic su **Inverti (Invert)** nella finestra di dialogo **Pagine da stampare (Pages to Print)**.

### 3. Completare la configurazione

Fare clic su **OK** nella scheda **Layout**.

Durante la stampa, vengono stampate solo le pagine specificate.

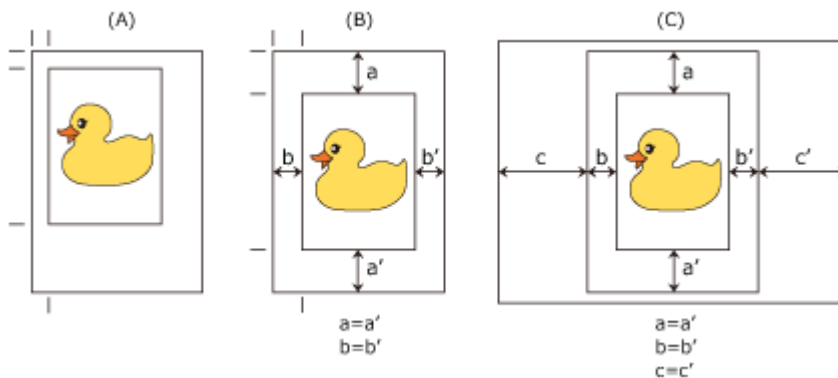
### »» Importante

- Se si esegue la divisione e si stampa come poster, il documento sorgente viene stampato in formato ingrandito e la stampa può risultare grezza.

## Stampa del documento al centro della carta

Se si desidera posizionare il documento sorgente al centro del foglio singolo e stamparlo, oppure si desidera stampare con margini uniformi a destra e a sinistra rispetto alla larghezza della carta in rotoli, utilizzare la funzione **Stampa centrato (Print Centered)**.

Di seguito vengono descritti i risultati di stampa con l'impostazione **Stampa centrato (Print Centered)**. In genere, se l'impostazione **Stampa centrato (Print Centered)** è attiva quando il documento è stampato come in (A), questo viene stampato come in (B) per il foglio singolo e come in (C) per la carta in rotoli.



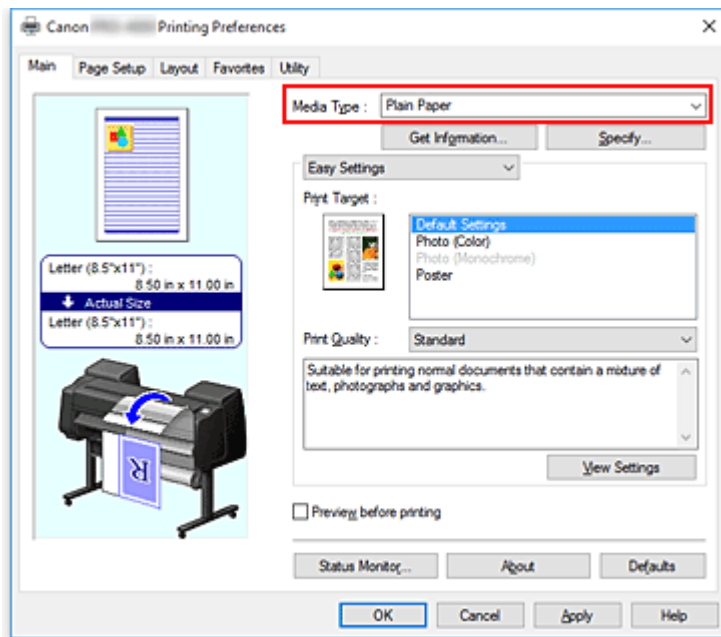
### ►►► Nota

- Quando si imposta l'ingrandimento tramite **Scalatura (Scaling)** da **Stampa ingrandita/ridotta (Enlarged/Reduced Printing)** nella scheda **Imposta pagina (Page Setup)** e si esegue la stampa, il punto di partenza per l'ingrandimento o la riduzione viene sempre definito in base all'angolo in alto a sinistra di tale pagina. Per questo motivo, quando si esegue la stampa ridotta, i margini inferiore e destro della carta vengono aumentati. A questo punto, se si mette un segno di spunta accanto a **Stampa centrato (Print Centered)** nella scheda **Layout**, i margini superiore, inferiore, sinistro e destro possono essere tutti stampati in modo uniforme.

Di seguito viene descritta la procedura per la stampa al centro della carta:

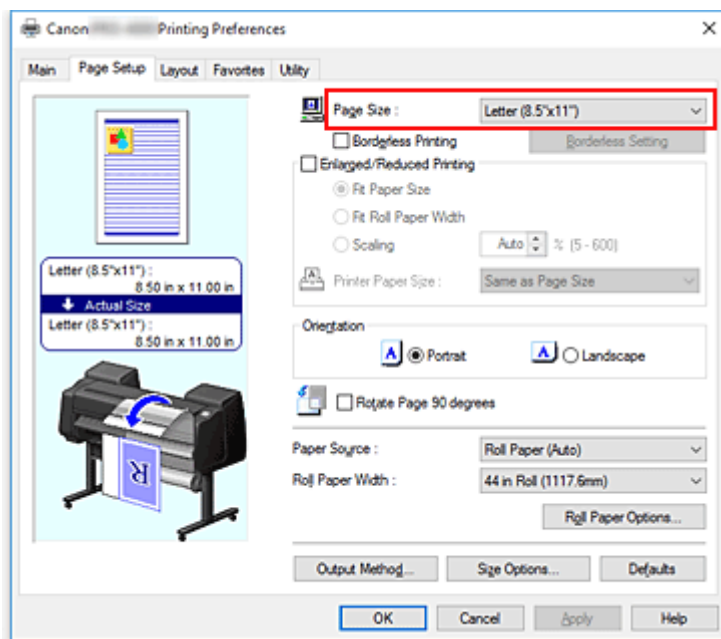
1. Aprire la [finestra delle impostazioni del driver della stampante](#)
2. Selezionare il tipo di supporto

Selezionare il tipo di carta caricato nella stampante dall'elenco **Tipo di supporto (Media Type)** nella scheda **Principale (Main)**.



### 3. Selezionare il formato carta

Selezionare il formato carta che si desidera stampare da **Formato pagina (Page Size)** nella scheda **Imposta pagina (Page Setup)**.



### 4. Se necessario, impostare l'ingrandimento

Dove necessario, mettere un segno di spunta accanto a **Stampa ingrandita/ridotta (Enlarged/Reduced Printing)**, quindi eseguire le impostazioni necessari in base all'obiettivo da raggiungere.

### 5. Selezionare l'alimentazione carta

Per **Alimentazione carta (Paper Source)**, selezionare l'impostazione in base alle proprie esigenze.

## »»» Importante

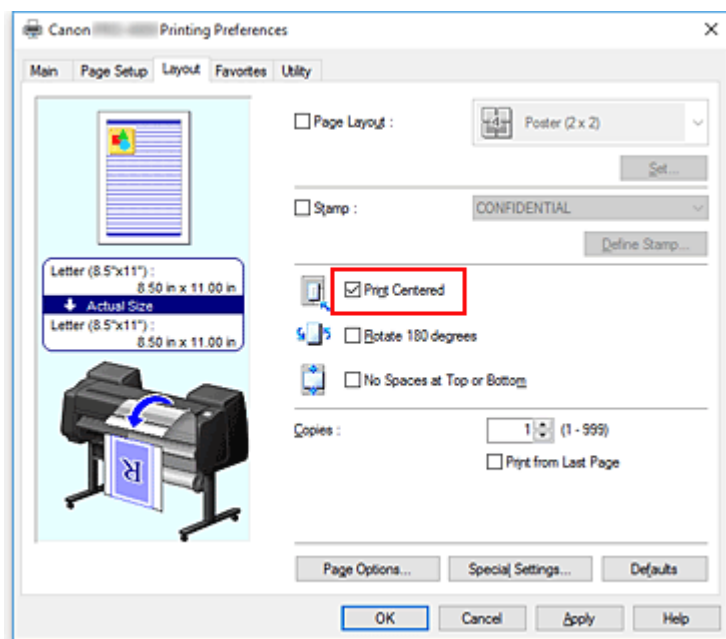
- La modalità di alimentazione della carta varia a seconda delle impostazioni della carta, del livello inferiore (carta in rotoli 2) o delle opzioni unità rotolo.

### 6. Selezionare la larghezza della carta in rotoli

Se è stata selezionata la carta in rotoli per **Alimentazione carta (Paper Source)**, impostare **Largh. carta in rot. (Roll Paper Width)** alla larghezza della carta in rotoli caricata nella stampante.

### 7. Stampa del documento al centro della carta

Selezionare la casella di controllo **Stampa centrato (Print Centered)** nella scheda **Layout**.



### 8. Completare la configurazione

Fare clic su **OK**.

Quando si esegue la stampa, il documento viene stampato al centro del foglio.

## **Stampa con risparmio di carta in rotoli**

- **Risparmio di carta in rotoli mediante rotazione di 90 gradi del documento**
- **Risparmio di carta in rotoli mediante eliminazione dei margini superiore e inferiore sul documento**



## Risparmio di carta in rotoli mediante rotazione di 90 gradi del documento

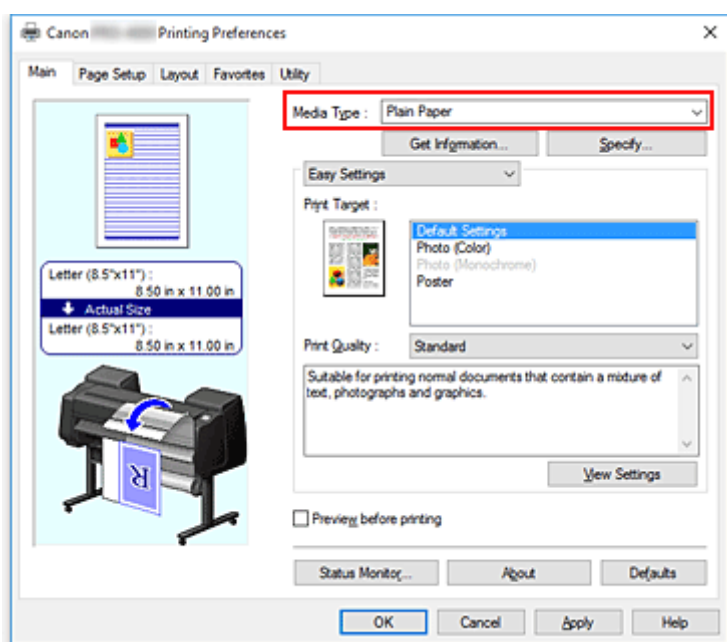
Quando si stampa un documento verticale su carta in rotoli, è possibile risparmiare carta ruotando il documento di 90 gradi e stampandolo con orientamento orizzontale rispetto alla carta.

Di seguito viene descritta la procedura per risparmiare carta ruotando il documento di 90 gradi:

1. Aprire la [finestra delle impostazioni del driver della stampante](#)

2. Selezionare il tipo di supporto

Selezionare il tipo di carta caricato nella stampante dall'elenco **Tipo di supporto (Media Type)** nella scheda **Principale (Main)**.



3. Selezionare il formato carta

Dall'elenco **Formato pagina (Page Size)** presente nella scheda **Imposta pagina (Page Setup)**, selezionare la stessa dimensione del documento creato con l'applicazione software.

4. Selezionare l'alimentazione carta

Per **Alimentazione carta (Paper Source)** sulla scheda **Imposta pagina (Page Setup)**, selezionare l'impostazione in base alle proprie esigenze da **Carta in rotoli (Auto) (Roll Paper (Auto))**, **Rotolo 1 (Roll 1)** e **Rotolo 2 (Roll 2)**.

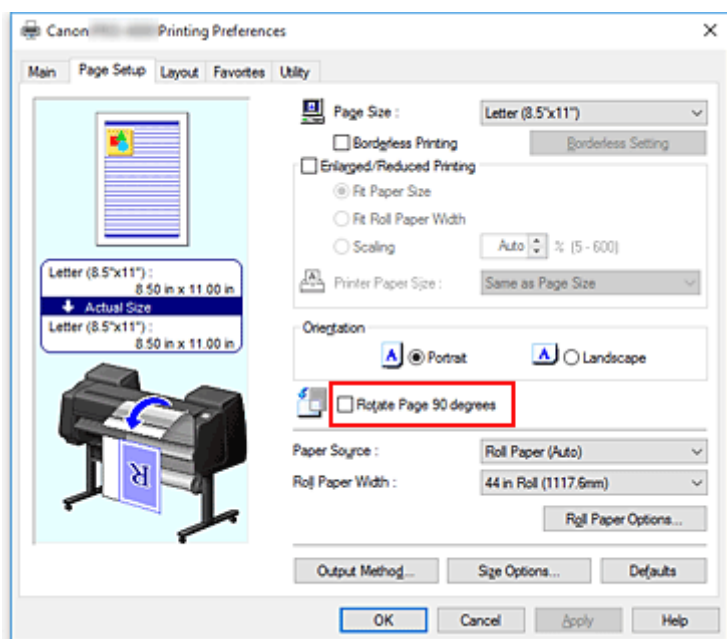
### ►►► Importante

- La modalità di alimentazione della carta varia a seconda delle impostazioni della carta, del livello inferiore (carta in rotoli 2) o delle opzioni unità rotolo.

5. Selezione del risparmio di carta

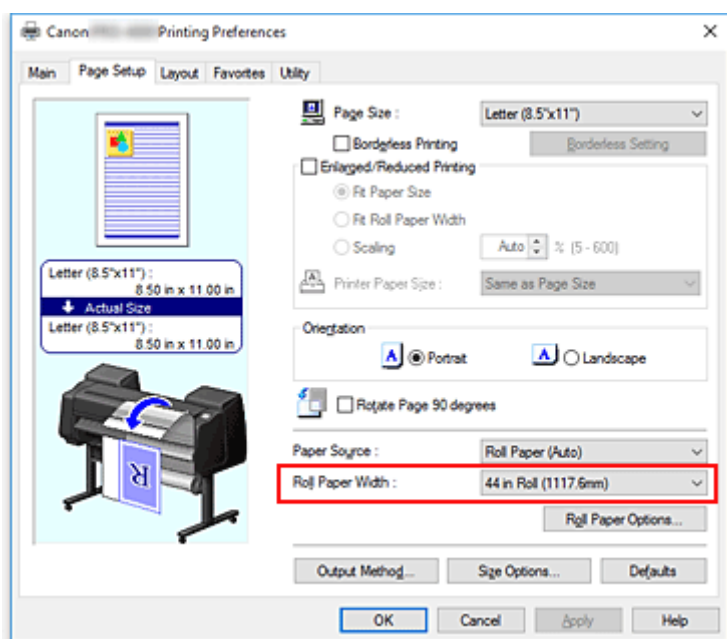
Selezionare la casella di controllo **Ruota pagina di 90 gradi (Rotate Page 90 degrees)**.

Le impostazioni correnti sono visualizzate nell'anteprima delle impostazioni sul lato sinistro della finestra.



6. Selezionare la larghezza della carta in rotoli

Per **Largh. carta in rot.** (**Roll Paper Width**), selezionare la larghezza della carta in rotoli caricata nella stampante.



7. Completare la configurazione

Fare clic su **OK**.

Quando si esegue la stampa, è possibile ruotare un documento verticale di 90 gradi per risparmiare carta.

## »» Importante

- Se nella scheda **Imposta pagina (Page Setup)** accanto a **Stampa intestazione (Banner Printing)** è presente un segno di spunta, l'opzione **Ruota pagina di 90 gradi (Rotate Page 90 degrees)** è visualizzata in grigio e non può essere impostata.
- Quando si seleziona la carta in formato ritratto come **Formato pagina (Page Size)** nella scheda **Imposta pagina (Page Setup)**, se la lunghezza in direzione verticale è maggiore della larghezza selezionata in **Largh. rotolo (Roll Width)**, anche se viene messo un segno di spunta accanto a **Ruota pagina di 90 gradi (Rotate Page 90 degrees)**, la pagina non viene comunque ruotata.

## Risparmio di carta in rotoli mediante eliminazione dei margini superiore e inferiore sul documento

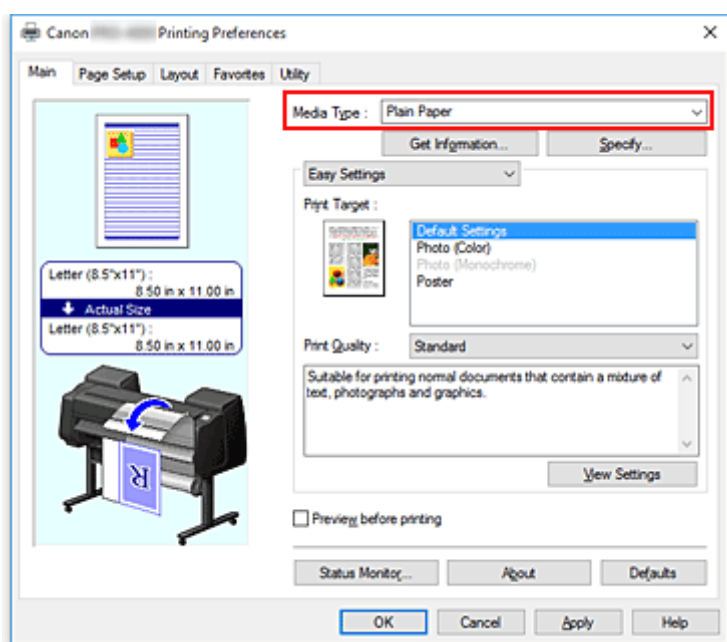
Quando si stampa su carta in rotoli, è possibile risparmiare carta eliminando i margini superiore e inferiore durante la stampa.

Di seguito viene descritta la procedura per risparmiare carta eliminando i margini superiore e inferiore:

1. Aprire la [finestra delle impostazioni del driver della stampante](#)

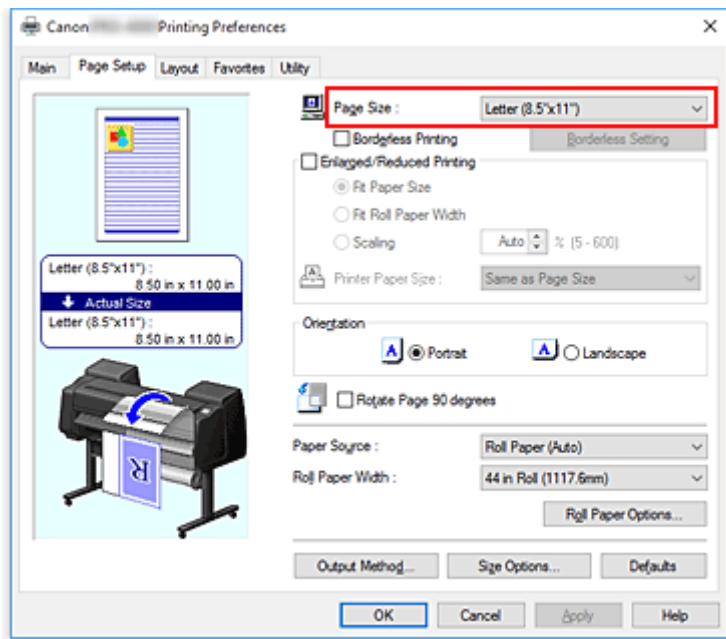
2. Selezionare il tipo di supporto

Selezionare il tipo di carta caricato nella stampante dall'elenco **Tipo di supporto (Media Type)** nella scheda **Principale (Main)**.



3. Selezionare il formato carta

Dall'elenco **Formato pagina (Page Size)** presente nella scheda **Imposta pagina (Page Setup)**, selezionare la stessa dimensione del documento creato con l'applicazione software.



#### 4. Selezionare l'alimentazione carta

Per **Alimentazione carta (Paper Source)** sulla scheda **Imposta pagina (Page Setup)**, selezionare l'impostazione in base alle proprie esigenze da **Carta in rotoli (Auto) (Roll Paper (Auto))**, **Rotolo 1 (Roll 1)** e **Rotolo 2 (Roll 2)**.

#### »»» Importante

- La modalità di alimentazione della carta varia a seconda delle impostazioni della carta, del livello inferiore (carta in rotoli 2) o delle opzioni unità rotolo.

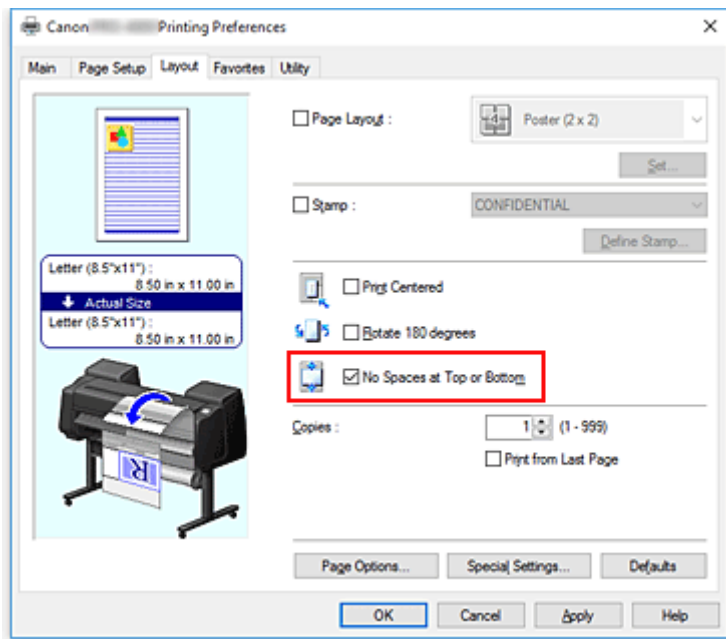
#### 5. Selezionare la larghezza della carta in rotoli

Per **Largh. carta in rot. (Roll Paper Width)**, selezionare la larghezza della carta in rotoli caricata nella stampante.

#### 6. Selezione del risparmio di carta

Nella scheda **Layout**, selezionare la casella di controllo **No spazio in cima e fondo (No Spaces at Top or Bottom)**.

Le impostazioni correnti sono visualizzate nell'anteprima delle impostazioni sul lato sinistro della finestra.



## 7. Completare la configurazione

Fare clic su **OK**.

Quando si esegue la stampa, i margini superiore e inferiore vengono eliminati per risparmiare carta.

## Modifica di Alimentazione carta in base alle esigenze

La stampante dispone di tre alimentazioni della carta: Rotolo 1, Rotolo 2 e Foglio singolo.

È possibile semplificare la stampa selezionando un'impostazione di alimentazione carta corrispondente al tipo di supporto o allo scopo della stampa.

Di seguito viene descritta la procedura per impostare l'alimentazione carta:

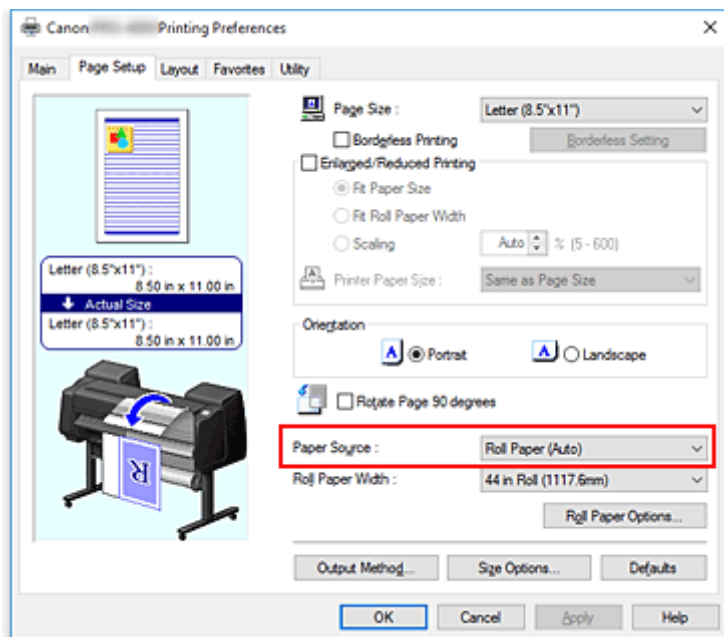
1. Aprire la [finestra delle impostazioni del driver della stampante](#)

2. Selezionare il tipo di supporto

Selezionare il tipo di carta caricato nella stampante dall'elenco **Tipo di supporto (Media Type)** nella scheda **Principale (Main)**.

3. Selezionare l'alimentazione carta

Dall'elenco **Alimentazione carta (Paper Source)** nella scheda **Imposta pagina (Page Setup)**, selezionare l'alimentazione carta che corrisponde alle proprie esigenze.



### Carta in rotoli (Auto) (Roll Paper (Auto))

Fornisce la carta passando automaticamente dal Rotolo 1 al Rotolo 2 in funzione del processo di stampa.

### Rotolo 1 (Roll 1)

Fornisce la carta dal Rotolo 1.

### Rotolo 2 (Roll 2)

Fornisce la carta dal Rotolo 2.

### Foglio singolo (Cut Sheet)

Alimenta la carta usando il foglio singolo.

### **»» Importante**

- La modalità di alimentazione della carta varia a seconda delle impostazioni della carta, del livello inferiore (carta in rotoli 2) o delle opzioni unità rotolo.

#### 4. Completare la configurazione

Fare clic su **OK**.

Quando si esegue la stampa, la stampante usa l'alimentazione carta specificata per stampare i dati.

### **»» Nota**

- Se le impostazioni relative alla carta presenti nel driver della stampante differiscono dalle informazioni sulla carta registrate sulla stampante, è possibile che sul pannello dei comandi della stampante venga visualizzato un errore. La stampa è comunque possibile, ma si potrebbero ottenere risultati di stampa non corretti.



## Visualizzazione dei risultati di stampa prima della stampa

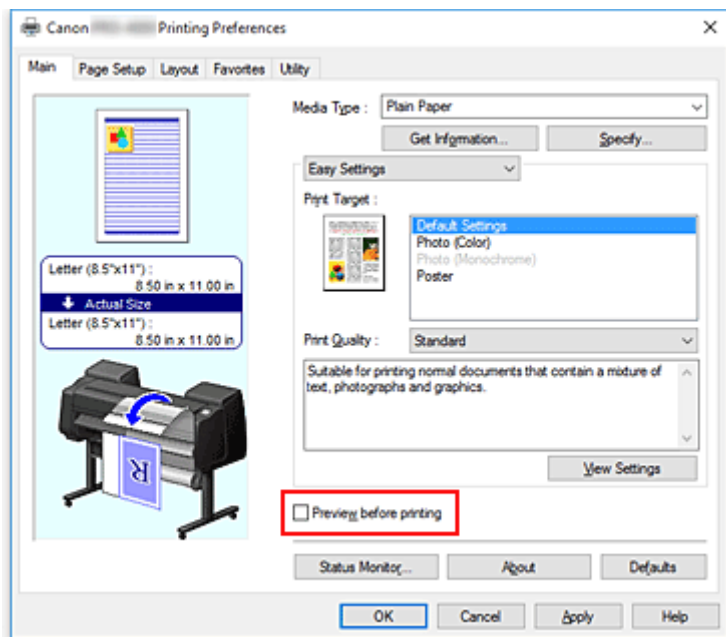
Questa funzione non può essere utilizzata con il driver della stampante XPS.

È possibile visualizzare e controllare i risultati di stampa prima della stampa.

Di seguito viene descritta la procedura per visualizzare il risultato di stampa prima della stampa.

1. Aprire la [finestra delle impostazioni del driver della stampante](#)
2. Impostare la visualizzazione dell'anteprima

Selezionare la casella di controllo **Anteprima prima della stampa (Preview before printing)** nella scheda **Principale (Main)**.



3. Completare la configurazione

Fare clic su **OK**.

Quando si esegue la stampa, viene visualizzato Canon imagePROGRAF Preview con i risultati di stampa.

### Argomento correlato

- [Canon imagePROGRAF Preview](#)

## **Altre impostazioni utili**

- ▶ **Stampa di un timbro**
- ▶ **Impostazione di Formato pagina e Orientamento**
- ▶ **Registrazione di un profilo di stampa utilizzato frequentemente**
- ▶ **Taglio della carta in rotoli dopo la stampa**

## Stampa di un timbro

Questa funzione potrebbe non essere disponibile con alcuni driver per stampanti o in alcuni ambienti operativi.

La funzione **Timbro (Stamp)** consente di stampare un testo o un file bitmap di un timbro sopra o sotto i dati del documento. Consente anche di stampare la data, l'ora e il nome utente.

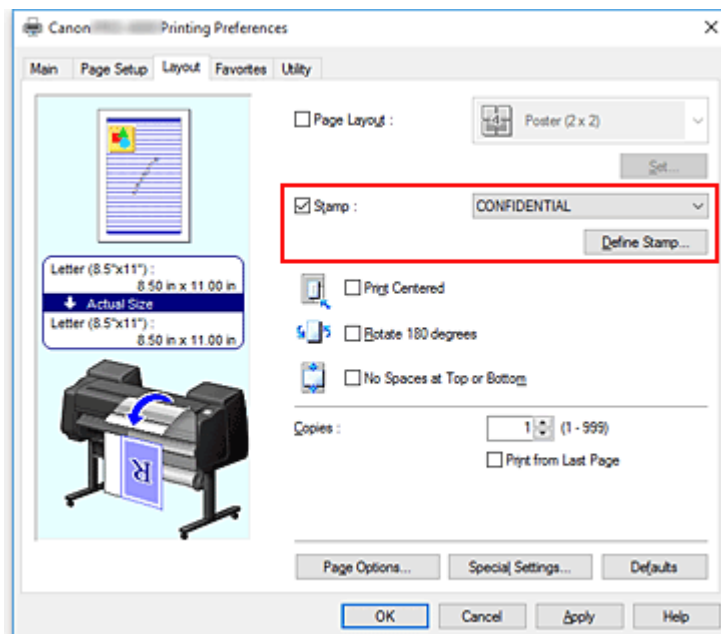
"RISERVATO", "IMPORTANTE" e altri timbri che vengono spesso utilizzati in ambiti aziendali sono predefiniti.

Di seguito viene descritta la procedura per la stampa con timbro:

1. Aprire la [finestra delle impostazioni del driver della stampante](#)
2. Selezionare un timbro

Nella scheda **Layout**, spuntare la casella di controllo **Timbro (Stamp)** e dall'elenco selezionare il timbro da utilizzare.

Le impostazioni correnti sono visualizzate nell'anteprima delle impostazioni sul lato sinistro della scheda **Layout**.



3. Completare la configurazione

Fare clic su **OK**.

Quando si esegue la stampa, i dati vengono stampati con il timbro specificato.

## Registrazione di un timbro

Questa funzione potrebbe non essere disponibile con alcuni driver per stampanti o in alcuni ambienti operativi.

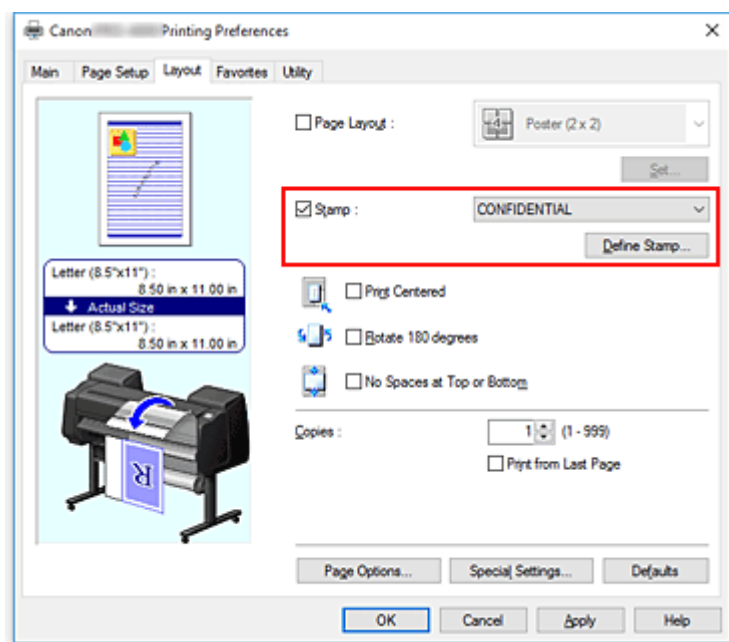
È possibile creare e registrare un nuovo timbro. È inoltre possibile modificare e registrare nuovamente alcune impostazioni di un timbro esistente. I timbri non necessari possono essere eliminati in qualsiasi momento.

Di seguito viene descritta la procedura per registrare un nuovo timbro.

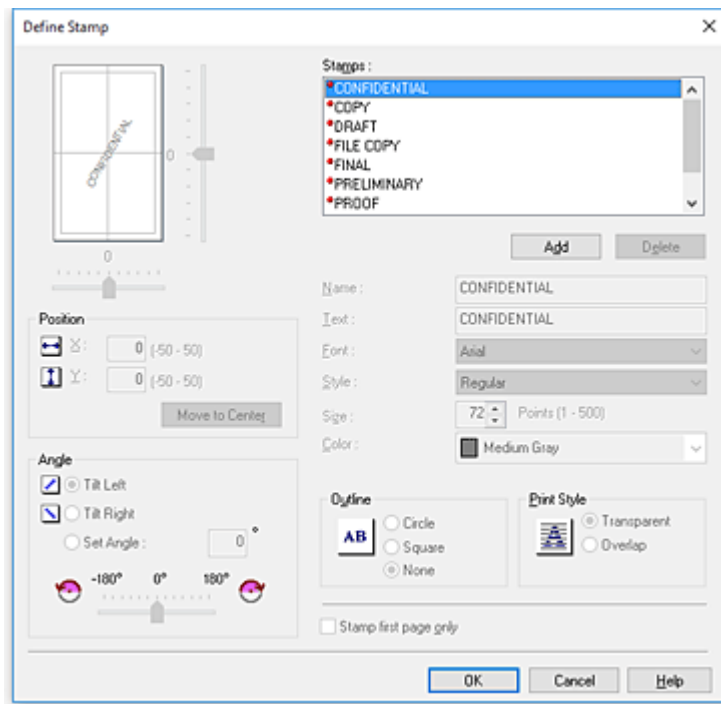
### Registrazione di un nuovo timbro

1. Aprire la [finestra delle impostazioni del driver della stampante](#)
2. Selezionare un timbro

Nella scheda **Layout**, selezionare la casella di controllo **Timbro (Stamp)** e fare clic su **Definisci timbro... (Define Stamp...)**.



Si apre la finestra di dialogo **Definisci timbro (Define Stamp)**.



### 3. Impostare i dettagli del timbro

Fare clic su **Aggiungi (Add)** per aggiungere un nuovo timbro (**senza titolo**) (**Untitled**) all'elenco. In **Nome (Name)**, inserire il nome del timbro da registrare e in **Testi (Text)** inserire la stringa di caratteri che si desidera come timbro.

Modificare le impostazioni del **Font**, del **Formato carta (Size)** e del **Colore (Color)** secondo necessità.

### 4. Impostare gli altri elementi

Se necessario, impostare le voci seguenti.

#### **Contorno (Outline)**

Consente di selezionare una cornice che racchiude la stringa del testo del timbro.

#### **Stile stampa (Print Style)**

Selezionare il metodo di stampa del timbro.

Selezionare **Trasparente (Transparent)** per stampare il timbro sul retro del documento e selezionare **Sovrapp. (Overlap)** per stamparlo sulla parte anteriore del documento.

#### **Posizione (Position)**

Consente di specificare la posizione del timbro sulla pagina.

Inserire i numeri in **X** e **Y** per definire le coordinate oppure trascinare i cursori orizzontale e verticale verso sinistra/destra o verso l'alto/basso per modificare le impostazioni.

#### **Angolo (Angle)**

Impostare l'angolo di posizionamento del timbro.

Inserire i numeri in **Impost. angolo (Set Angle)** per definire l'angolo oppure trascinare il cursore verso sinistra/destra per modificare le impostazioni.

Impostare l'angolo inserendo un numero compreso tra -180 e 180.

#### **Timbro solo su prima pagina (Stamp first page only)**

Per stampare il timbro solo sulla prima pagina, selezionare questa casella di controllo.

## 5. Completare la configurazione

Fare clic su **OK** per tornare alla scheda **Layout**.

Il titolo registrato viene visualizzato nell'elenco **Timbro (Stamp)**.

## Modifica e registrazione di alcune impostazioni di un timbro

### 1. Selezionare un timbro

Nella scheda **Layout**, selezionare la casella di controllo **Timbro (Stamp)** e fare clic su **Definisci timbro... (Define Stamp...)**.

Si apre la finestra di dialogo **Definisci timbro (Define Stamp)**.

### 2. Selezionare il timbro di cui si desidera modificare le impostazioni

Da **Lista filigrane (Watermark List)**, selezionare il titolo del timbro per cui si desidera modificare le impostazioni.

### 3. Configurare ciascuna impostazione durante la visualizzazione dell'anteprima

### 4. Completare la configurazione

Fare clic su **OK** per tornare alla scheda **Layout**.

Il titolo registrato viene visualizzato nell'elenco **Timbro (Stamp)**.

#### ►►► Nota

- Il timbro registrato come impostazione predefinita non può essere modificato.

## Eliminazione di un timbro non necessario

### 1. Selezionare un timbro

Nella scheda **Layout**, selezionare la casella di controllo **Timbro (Stamp)** e fare clic su **Definisci timbro... (Define Stamp...)**.

Si apre la finestra di dialogo **Definisci timbro (Define Stamp)**.

### 2. Selezionare il timbro da eliminare

Selezionare il titolo che si desidera eliminare dalla **Lista filigrane (Watermark List)** e fare clic su **Elimina (Delete)**.

Fare clic su **Sì (Yes)** quando viene visualizzato il messaggio di conferma.

### 3. Completare la configurazione

Fare clic su **OK** per tornare alla scheda **Layout**.

#### ►►► Nota

- Il timbro registrato come impostazione predefinita non può essere eliminato.

## Impostazione di Formato pagina e Orientamento

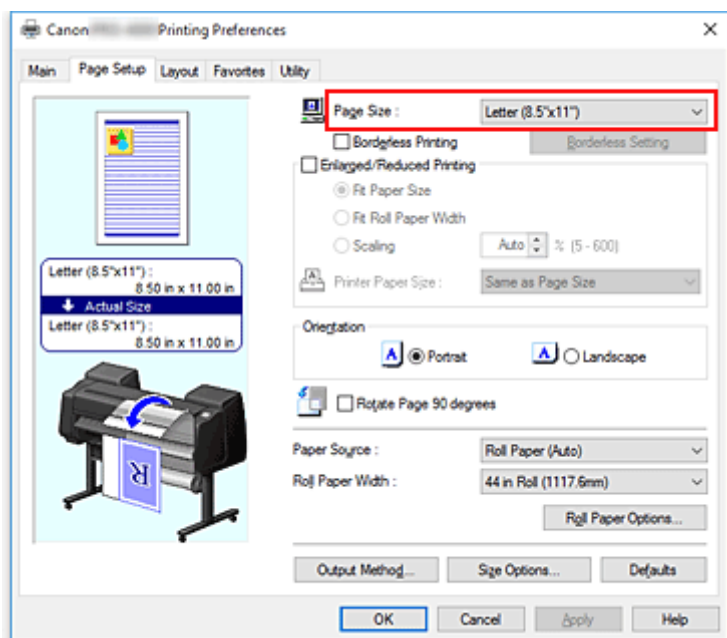
Il formato pagina e l'orientamento sono fondamentalmente determinati dall'applicazione software. Se i valori di formato pagina e orientamento impostati in **Formato pagina (Page Size)** e **Orientamento (Orientation)** nella scheda **Imposta pagina (Page Setup)** sono uguali a quelli configurati nell'applicazione software, non è necessario selezionarli nella scheda **Imposta pagina (Page Setup)**.

Se non è stato possibile specificarli nell'applicazione software, la procedura per selezionare il formato pagina e l'orientamento è la seguente:

1. Aprire la [finestra delle impostazioni del driver della stampante](#)

2. Selezionare il formato carta

Selezionare un formato pagina dall'elenco **Formato pagina (Page Size)** nella scheda **Imposta pagina (Page Setup)**.



3. Impostare **Orientamento (Orientation)**

Selezionare **Verticale (Portrait)** o **Orizzontale (Landscape)** in **Orientamento (Orientation)**.

Selezionare la casella di controllo **Ruota pagina di 90 gradi (Rotate Page 90 degrees)** quando si desidera eseguire una stampa con l'originale ruotato a 90 gradi.

4. Completare la configurazione

Fare clic su **OK**.

Il documento verrà stampato con il formato pagina e l'orientamento selezionati.

## Registrazione di un profilo di stampa utilizzato frequentemente

Da **Preferiti (Favorites)** è possibile registrare le impostazioni di stampa usate frequentemente. I profili di stampa non necessari possono essere eliminati in qualsiasi momento.

Di seguito viene descritta la procedura per registrare un profilo di stampa.

### Registrazione di un profilo di stampa

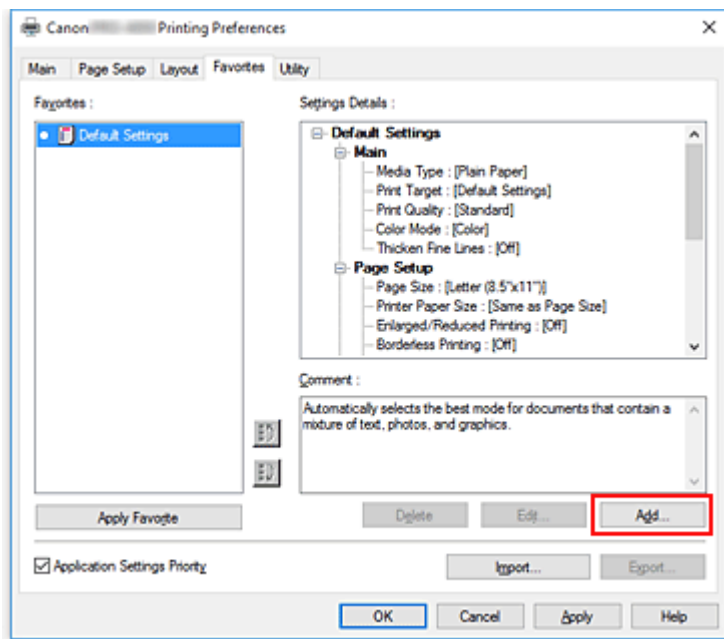
1. Aprire la [finestra delle impostazioni del driver della stampante](#)

2. Impostare gli elementi necessari

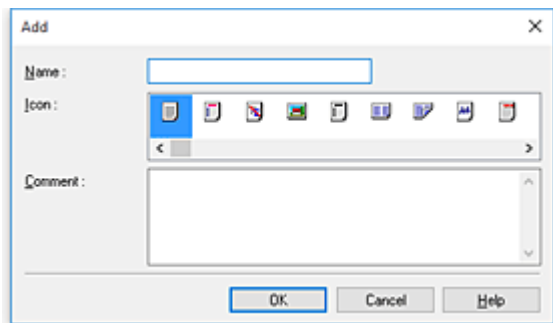
Nella scheda **Principale (Main)**, dalle schede **Imposta pagina (Page Setup)** e **Layout** è possibile specificare le impostazioni di stampa che si desidera registrare.

3. Visualizzare la finestra di dialogo **Aggiungi (Add)**

Nella scheda **Preferiti (Favorites)**, fare clic su **Aggiungi... (Add...)**.



Si apre la finestra di dialogo **Aggiungi (Add)**.



4. Registrare le impostazioni preferite



In **Nome (Name)**, inserire il nome del preferito. Impostare i campi **Icona (Icon)** e **Commento (Comment)** secondo necessità, quindi fare clic su **OK**.

Il nome e l'icona vengono visualizzati nell'elenco dei **Preferiti (Favorites)**.

Per verificare le impostazioni dei Preferiti registrati, fare clic su **Dettagli impostazioni (Settings Details)**.

### »»» Nota

- Per salvare le impostazioni del preferito in un file, fare clic su **Esporta... (Export...)** nella scheda **Preferiti (Favorites)**.

## Utilizzo dei preferiti per la stampa

1. Aprire la finestra delle impostazioni del driver della stampante

2. Applicare il preferito

Dall'elenco **Preferiti (Favorites)** nella scheda **Preferiti (Favorites)**, selezionare il preferito che si desidera utilizzare.

Fare clic su **Applica Preferito (Apply Favorite)** per sostituire le impostazioni di stampa registrate.

3. Completare la configurazione

Fare clic su **OK**.

Quando si esegue la stampa, il documento viene stampato con le impostazioni del preferito registrato.

## Eliminazione di un profilo di stampa non necessario

1. Selezionare il preferito da eliminare

Nella scheda **Preferiti (Favorites)**, selezionare il preferito che si desidera eliminare dall'elenco dei **Preferiti (Favorites)**.

2. Cancellare le impostazioni

Fare clic su **Elimina (Delete)**. Quando viene visualizzato il messaggio di conferma, fare clic su **OK**.

Il preferito selezionato viene eliminato dall'elenco dei **Preferiti (Favorites)**.

### »»» Nota

- I profili di stampa che vengono registrati con le impostazioni iniziali non possono essere eliminati.
- Non è possibile cancellare le impostazioni del preferito applicate alle attuali impostazioni di stampa. Per eliminare il preferito, selezionare un altro preferito dall'elenco dei **Preferiti (Favorites)**, fare clic su **Applica Preferito (Apply Favorite)** per applicare le impostazioni dell'altro preferito ed eliminare il preferito di destinazione.

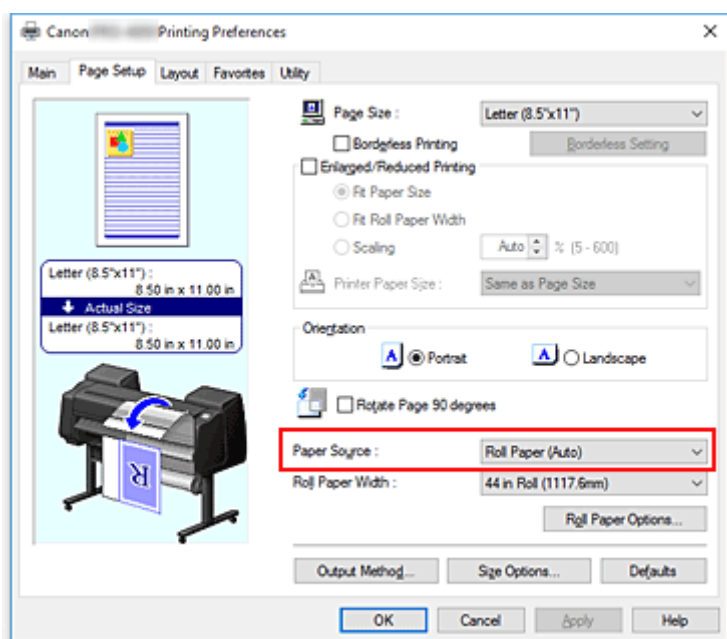
## Taglio della carta in rotoli dopo la stampa

Di seguito viene descritta la procedura per il taglio automatico della carta in rotoli e per la stampa delle guide per il taglio:

1. Aprire la [finestra delle impostazioni del driver della stampante](#)

2. Selezionare l'alimentazione carta

Per **Alimentazione carta (Paper Source)** sulla scheda **Imposta pagina (Page Setup)**, selezionare l'impostazione in base alle proprie esigenze da **Carta in rotoli (Auto) (Roll Paper (Auto))**, **Rotolo 1 (Roll 1)** e **Rotolo 2 (Roll 2)**.

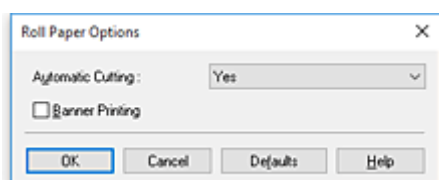


### ►►► Importante

- La modalità di alimentazione della carta varia a seconda delle impostazioni della carta, del livello inferiore (carta in rotoli 2) o delle opzioni unità rotolo.

3. Visualizzare la finestra di dialogo **Opzioni rotoli carta (Roll Paper Options)**

Fare clic su **Opzioni rotoli carta (Roll Paper Options)** per visualizzare la finestra di dialogo **Opzioni rotoli carta (Roll Paper Options)**.



4. Impostare il taglio automatico

Da **Taglio automatico (Automatic Cutting)**, selezionare la voce in base alle proprie esigenze. Le impostazioni correnti sono visualizzate nella finestra di anteprima delle impostazioni sul lato sinistro della scheda **Imposta pagina (Page Setup)**.

- **Sì (Yes)**

La carta in rotoli viene tagliata automaticamente dopo la stampa.

- **No**

La carta in rotoli non viene tagliata dopo la stampa.

- **Stampa guida taglio (Print Cut Guideline)**

Le guide per il taglio vengono stampate per tagliare manualmente la carta in rotolo dopo la stampa.

### **»» Nota**

- L'impostazione predefinita per il taglio automatico è **Sì (Yes)**.


Dopo aver completato l'impostazione, fare clic su **OK** per tornare alla scheda **Imposta pagina (Page Setup)**.

## 5. Completare la configurazione

Fare clic su **OK** nella scheda **Imposta pagina (Page Setup)**.

Quando si stampa, la carta in rotoli viene tagliata automaticamente dopo la stampa, oppure vengono stampate le guide per il taglio.

## Stampa da computer (Mac OS)

- ▶ **Stampa con Installazione facilitata**  **Fondamenti**
  - [Cambio del tipo di carta](#)
- ▶ **Impostazione del numero di copie e dell'ordine di stampa**
- ▶ **Uso dell'unità rotolo per l'utilizzo di rotoli su 2 livelli**
  - Informazioni sulla selezione dei rotoli su 2 livelli
  - Caricamento dei rotoli di carta nella stampante in base all'uso previsto
  - Stampa mediante selezione automatica della carta in rotoli superiore e inferiore
  - Selezione della carta in rotoli
  - Riflettere le impostazioni dell'unità rotolo nel driver della stampante
- ▶ **Modifica della qualità di stampa e correzione dei dati immagine**
  - Regolazione del bilanciamento del colore
  - Impostazione del livello di Qualità di stampa (Personalizzata)
  - Stampa in bianco e nero di un documento a colori
  - Regolazione della tonalità
  - Specifica della correzione colore
  - Regolazione della luminosità
  - Regolazione del contrasto
- ▶ **Stampa in scala**
- ▶ **Stampa su formati carta sovradimensionati**
- ▶ **Impostazione delle dimensioni della carta (Formato Personalizzato)**
- ▶ **Area di stampa**
- ▶ **Stampa senza bordi in base agli scenari**
  - Stampa senza margini in base alla larghezza della carta in rotoli
  - Stampa nel formato effettivo senza margini
- ▶ **Modifica delle impostazioni Patinatura trasparente**
- ▶ **Stampa di striscioni verticali od orizzontali (Stampa di grande formato)**

- ▶ **Stampa mediante la divisione/unione di documenti**
  - Allineamento e stampa di più documenti
  - Stampa mediante il collegamento di più pagine
  - Stampa di più pagine sullo stesso foglio
- ▶ **Stampa del documento al centro della carta**
- ▶ **Stampa con risparmio di carta in rotoli**
  - Risparmio di carta in rotoli mediante rotazione di 90 gradi del documento
  - Risparmio di carta in rotoli mediante eliminazione dei margini superiore e inferiore sul documento
- ▶ **Modifica di Alimentazione carta in base alle esigenze**
- ▶ **Taglio della carta in rotoli dopo la stampa**

## Stampa dalla stampante

- ▶ [Stampa da unità flash USB](#)

## **Stampa da unità flash USB**

- ▶ **Stampa di dati salvati su un'unità flash USB**
- ▶ **Voci di impostazione per la stampa mediante il pannello dei comandi**

## Stampa di dati salvati su un'unità flash USB

È possibile stampare facilmente i dati fotografici (file JPEG) o i dati di documenti (file PDF) salvati su un'unità flash USB.

### »» Nota

- Limitazioni relativi ai file PDF/JPEG stampabili

- File PDF:

File conformi a V 1.7

-La sovrastampa o alcune elaborazioni della trasparenza non sono supportate.

-Si consiglia l'inclusione del font. Se il font non è incluso, questo viene sostituito con uno dei font integrati riportati di seguito.

Times-Roman, Helvetica, Courier, Symbol, Times-Bold, Helvetica-Bold, Courier-Bold, ZapfDingbats, Times-Italic, Helvetica-Oblique, Courier-Oblique, Times-BoldItalic, Helvetica-BoldOblique, Courier-BoldOblique

- File JPEG:

File conformi a JFIF 1.02

Sono supportati i file con soddisfano le condizioni riportate di seguito.

-Metodo di elaborazione: Basic DCT

-Modalità colore: RGB/Scala di grigi

-Numero di colori: 24 bit/8 bit

-Numero di pixel: 19200 o meno in verticale e in orizzontale

Alcuni campionamenti non sono supportati

1. [Assicurarsi che la stampante sia accesa.](#)

2. Caricare la carta.

■ [Caricamento di rotoli sul supporto per rotoli](#)

■ [Caricamento del rotolo superiore nella stampante](#)

■ [Caricamento di fogli nella stampante](#)

3. Inserire l'unità flash USB nella porta dell'unità flash USB.

4. Scorrere la schermata HOME e toccare  **Stam. da unità flash USB (Print from USB flash drive).**

■ [Operazioni del menu della stampante](#)

### »» Nota

- Quando viene visualizzato il messaggio in cui si informa che la restrizione dell'operazione è stata abilitata, rivolgersi all'amministratore della stampante in uso.



- Se nell'unità flash USB non sono salvati dati stampabili, viene visualizzato **Non ci sono file che possono essere stampati. (There are no files that can be printed.)** sul touchscreen.

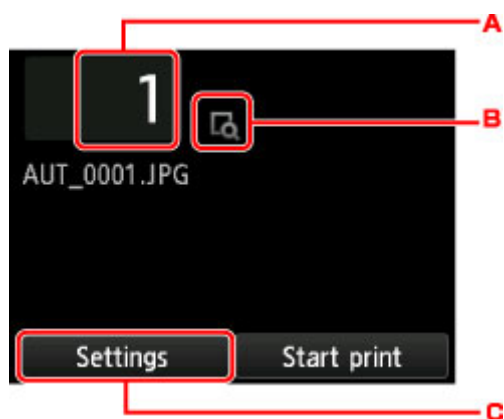
5. Toccare la cartella o i dati da stampare nella schermata visualizzata.

Toccano una cartella viene visualizzato l'elenco dei dati. Toccare i dati da stampare.

### »» Nota

- Se nella cartella toccata non sono salvati dati stampabili, viene visualizzato **Non ci sono file che possono essere stampati. (There are no files that can be printed.)** sul touchscreen.

Viene visualizzata la schermata mostrata di seguito.



A. Numero di copie

Toccare per visualizzare la schermata in basso e specificare il numero di copie.



B. Anteprima

Sfiorare per vedere l'anteprima di stampa dell'immagine nella schermata di anteprima.

C. **Impostaz. (Settings)**

Toccare per visualizzare la schermata **Impostaz. (Settings)**.

È possibile cambiare le impostazioni di stampa.



Per ulteriori informazioni sull'impostazione di elementi:

- [Voci di impostazione per la stampa mediante il pannello dei comandi](#)

#### 6. Toccare **Avvia stampa (Start print)**.

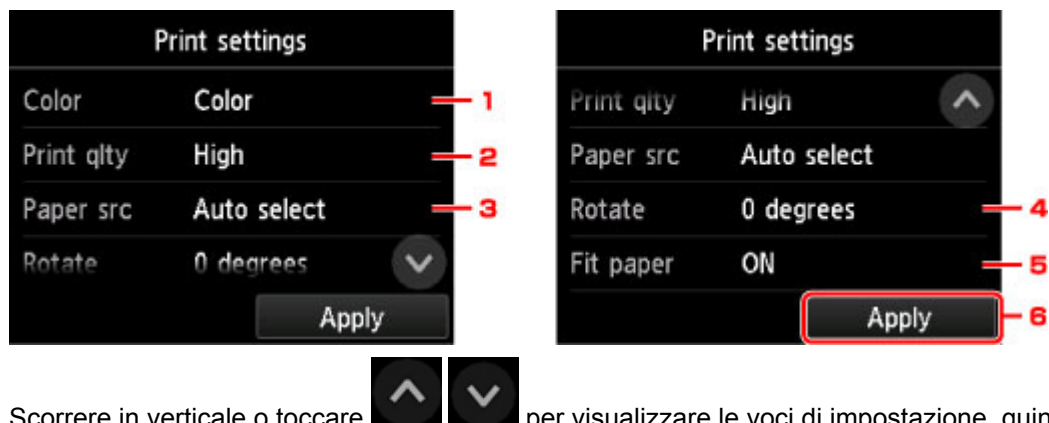
La stampante inizia a stampare.



#### ▶▶▶ **Nota**

- Toccando **Si (Yes)** nella schermata visualizzata si ritorna al punto 5. Toccare la cartella o i dati da stampare.
- Toccando **No** si ritorna alla schermata HOME.

## Voci di impostazione per la stampa mediante il pannello dei comandi

È possibile specificare le impostazioni di stampa per stampare i dati salvati su un'unità flash USB.



Scorrere in verticale o toccare   per visualizzare le voci di impostazione, quindi toccare la voce per visualizzare le impostazioni. Sfiore per specificare l'impostazione.

### 1. Colore (Color)

Selezionare la stampa a colori o in bianco e nero.

### 2. Qual. st. (Print qlty) (Qualità di stampa)

Consente di selezionare la qualità di stampa in base alla foto.

### 3. al. carta (Paper src) (Alimentazione carta)

Scegliere dove alimentare la carta.

### 4. Ruota (Rotate)

L'immagine viene stampata ruotata di 90° se si seleziona **90 gradi (90 degrees)**.

### 5. Ad. a ctr (Fit paper)

Scegliere se adattare la stampa alla carta caricata.

### 6. Sfiore per specificare le impostazioni di stampa.

## Stampa da smartphone o tablet

Per ulteriori informazioni sulla stampa da una periferica tramite LAN wireless, fare riferimento al manuale delle istruzioni della periferica o dell'applicazione.

- ▶ **Connessione diretta di smartphone/tablet alla stampante tramite LAN wireless (connessione diretta)**

## Connessione diretta di smartphone/tablet alla stampante tramite LAN wireless (connessione diretta)

È possibile connettere periferiche (ad esempio, smartphone o tablet) alla stampante con i due metodi seguenti.

- Connessione wireless (connettendo le periferiche tramite un router wireless)
- Connessione wireless diretta (connettendo le periferiche con la connessione diretta)

In questa sezione viene descritta la connessione diretta che consente di stampare connettendo le periferiche direttamente alla stampante.

Attenersi alla procedura riportata di seguito per utilizzare la connessione diretta.

1. [Abilitare la connessione diretta.](#)
2. [Connettere i dispositivi alla stampante.](#)

In questa sezione viene descritto anche come passare dalla connessione diretta alla LAN wireless.

### ■ [Modifica dell'impostazione di stampa per utilizzare la LAN wireless](#)

#### ►►► **Importante**

- La password amministratore è necessaria per modificare le impostazioni se è stata abilitata per la modifica delle impostazioni tramite il pannello dei comandi.
- Se alla stampante è già stato connesso un dispositivo tramite LAN wireless e si desidera aggiungere un dispositivo da connettere, connetterlo direttamente alla stampante. È possibile connettere alla stampante un massimo di cinque periferiche contemporaneamente.
- Verificare le restrizioni sull'uso e configurare la stampante per la connessione diretta.

#### ■ Limitazioni

## Preparativi per la connessione

Modificare le impostazioni seguenti per la preparazione alla modalità connessione diretta.

- Impostazioni LAN della stampante
  - [Modifica delle impostazioni della stampante](#)
- Impostazioni di una periferica da connettere
  - [Connessione dello smartphone/tablet alla stampante](#)

## Modifica delle impostazioni della stampante

1. [Assicurarsi che la stampante sia accesa.](#)

2. Scorrere la schermata HOME e toccare  **Impostazioni LAN (LAN settings).**

#### ■ [Operazioni di menu](#)

3. Toccare **Attiva connessione diretta (Activate direct connect.)**.

#### 4. Toccare **Si (Yes)**.

Viene visualizzato l'identificatore (SSID) della connessione diretta.

La periferica rileva la stampante tramite l'identificatore (SSID).

#### »» Nota

- Se si tocca prima **Dettagli (Details)** e quindi **Si (Yes)**, vengono visualizzate le seguenti voci.
  - Impostazioni di protezione
  - Password
  - Nome della stampante che appare su un dispositivo compatibile con Wi-Fi Direct

Quando si connette una periferica alla stampante, viene richiesto di inserire la password. A seconda del dispositivo in uso, non è richiesta alcuna password.

Se si connette un dispositivo compatibile con Wi-Fi Direct alla stampante, selezionare il nome del dispositivo visualizzato sul touchscreen del dispositivo.

- L'identificatore (SSID) e le impostazioni di sicurezza vengono specificati automaticamente. Per aggiornarli, vedere quanto segue.

■ [Modifica delle impostazioni della modalità connessione diretta](#)

#### 5. Toccare **OK**.

La connessione diretta è abilitata e una periferica può essere connessa alla stampante in modalità wireless.

### Connessione dello smartphone/tablet alla stampante

#### 1. Attivare la comunicazione wireless sul dispositivo.

Attivare "Wi-Fi" nel menu delle "impostazioni" della periferica.

Per maggiori informazioni su come attivare la comunicazione wireless, consultare il manuale di istruzioni del dispositivo.

#### 2. Selezionare "DIRECT-XXXX-PRO-2000" (dove "X" rappresenta caratteri alfanumerici) dall'elenco visualizzato sul dispositivo.

#### »» Nota

- Se "DIRECT-XXXX-PRO-2000" non è visualizzato nell'elenco, la connessione diretta non è abilitata.

Vedere [Modifica delle impostazioni della stampante](#) per abilitare la connessione diretta.

#### 3. Immettere la password.

La periferica è connessa alla stampante.

#### »» Nota

- Verificare la password per la connessione diretta.

Verificare utilizzando uno dei seguenti metodi.

- Visualizzare sul touchscreen.

■ [Impostazioni LAN](#)

- Stampare le impostazioni di rete.

■ [Stampa delle impostazioni di rete](#)

- A seconda della periferica in uso, per connettere la periferica alla stampante tramite LAN wireless potrebbe essere richiesta l'immissione della password. Immettere la password specificata per la stampante.
- Se la periferica compatibile con Wi-Fi Direct è impostata per assegnare le priorità utilizzando Wi-Fi Direct ed è connessa alla stampante, la stampante visualizza una schermata di conferma che richiede di autorizzare la connessione della periferica alla stampante.

Assicurarsi che il nome sul touchscreen corrisponda a quello del dispositivo di comunicazione wireless e toccare **Sì (Yes)**.

## Modifica dell'impostazione di stampa per utilizzare la LAN wireless

Attenersi alla seguente procedura per modificare l'impostazione della stampante per utilizzare la LAN wireless.

1. Scorrere la schermata HOME e toccare  **Impostazioni LAN (LAN settings)**.

■ [Operazioni di menu](#)

2. Toccare **Modifica LAN (Change LAN)**.
3. Toccare **Attiva LAN wireless (Activate wireless LAN)**.

Se non si utilizza la stampante sulla LAN wireless, selezionare **Attiva LAN wired (Activate wired LAN)** o **Disattiva LAN (Disable LAN)**.

## Modifica delle impostazioni della modalità connessione diretta

Modificare le impostazioni per la modalità connessione diretta attenendosi alla seguente procedura.

1. [Assicurarsi che la stampante sia accesa.](#)

2. Scorrere la schermata HOME e toccare  **Impostazioni LAN (LAN settings)**.

■ [Operazioni di menu](#)

3. Toccare **Impostazioni LAN (LAN settings)**.
4. Toccare **Altre impostazioni (Other settings)**.

5. Toccare **Impostazioni connessione diretta (Direct connection settings)**.

6. Modificare le impostazioni in base alle esigenze.



- Per aggiornare l'identificatore (SSID) e la password per la modalità connessione diretta  
Toccare A per visualizzare la schermata di conferma. Per aggiornare l'identificatore (SSID) e la password toccare **Sì (Yes)**.

Per controllare le impostazioni di protezione e la password aggiornata, toccare **Dettagli (Details)** e quindi **Sì (Yes)** nella schermata visualizzata successivamente.

- Per cambiare il nome della stampante visualizzato sul dispositivo compatibile con Wi-Fi Direct  
Toccare B per visualizzare il nome della stampante (nome del dispositivo) visualizzato su un dispositivo compatibile con Wi-Fi Direct.

Per modificare il nome, attenersi alla seguente procedura.

1. Toccare il touchscreen.
  2. Immettere il nome del dispositivo (fino a un massimo di 32 caratteri).
  3. Toccare **OK** per completare l'inserimento del nome del dispositivo.
  4. Toccare **OK** per terminare l'inserimento del nome del dispositivo.
- Per modificare l'impostazione della schermata di conferma quando è in corso la connessione di un dispositivo compatibile con Wi-Fi Direct alla stampante.

Toccare C per visualizzare la schermata di conferma. Se si desidera che la stampante visualizzi la schermata per informare che un dispositivo compatibile con Wi-Fi Direct si sta connettendo alla stampante, toccare **Sì (Yes)**.

### »»» **Importante**

- Per evitare un accesso non autorizzato, si consiglia di non modificare l'impostazione predefinita.

Una volta eseguite le impostazioni, la stampante ritorna alla schermata **Impostazioni connessione diretta (Direct connection settings)**.

7. Toccare il pulsante **HOME**.

Viene visualizzata la schermata HOME.



## »» Nota

- Se si modifica l'impostazione della Connessione diretta della stampante, modificare anche l'impostazione del router wireless della periferica.

## Software Windows

### ► **Driver della stampante**

- [Descrizione del driver della stampante](#)
- [Descrizione del driver della stampante](#)
- [Aggiornamento del driver della stampante](#)

### ► **Stampa con applicazioni software Canon**

- Guida Preview
- Guida Free Layout
- Guida Print Plug-In for Office
- Guida Direct Print & Share
- Guida Quick Utility Toolbox
- Guida Print Studio Pro
- Guida alla stampa fotografica digitale
- [IJ Network Device Setup Utility](#)
- Guida Media Configuration Tool
- Guida Device Management Console
- Guida Accounting Manager

## **Driver della stampante**

- **Descrizione del driver della stampante**
- **Descrizione del driver della stampante**
- **Aggiornamento del driver della stampante**

## **Descrizione del driver della stampante**

- **Driver della stampante Canon IJ**
- **Modifica delle opzioni di stampa**
- **Canon imagePROGRAF Preview**
- **Apertura della finestra delle impostazioni del driver della stampante**
- **Aggiornamento delle informazioni sui supporti nel driver della stampante**
- **Impostazione di informazioni per la contabilità**
- **Eliminazione di un lavoro di stampa indesiderato**
- **Monitor di stato Canon IJ**
- **Verifica dello stato dell'inchiostro dal computer**
- **Istruzioni per l'uso (Driver della stampante)**

## Driver della stampante Canon IJ

Il driver della stampante di Canon IJ (denominato driver della stampante di seguito) è un software installato sul computer per la stampa di dati con questa stampante.

Il driver della stampante converte i dati di stampa creati nell'applicazione software in un formato che la stampante è in grado di interpretare e invia i dati convertiti alla stampante.

Poiché i vari modelli supportano diversi formati di dati di stampa, è necessario disporre di un driver specifico per il modello di stampante in uso.

### Tipi di driver stampante

Oltre al normale driver della stampante, può essere installato il driver della stampante XPS.

Il driver stampante XPS è adatto per la stampa da applicazioni software che supportino la stampa XPS.

#### ►►► Importante

- Per utilizzare il driver stampante XPS, è necessario che nel computer in uso sia già installato il driver standard.

### Installazione del driver della stampante

- Per installare il driver normale della stampante, inserire il CD-ROM di installazione fornito con la stampante, quindi installare il driver da **Riavvia installazione (Start Setup Again)**.
- Per installare il driver della stampante XPS, inserire il CD-ROM di installazione fornito con la stampante, quindi selezionare **Driver XPS (XPS Driver)** da **Aggiungi software (Add Software)**.

### Specifiche del driver della stampante

Per specificare il driver della stampante, aprire la finestra di dialogo **Stamp (Print)** dell'applicazione software in uso, quindi selezionare "XXX" ("XXX" è il nome del modello) per specificare il driver della stampante normale oppure selezionare "XXX XPS" (dove "XXX" è il nome del modello in uso) per specificare il driver della stampante XPS.

### Visualizzazione del manuale dal driver della stampante

Per visualizzare una descrizione di una scheda nella finestra di configurazione del driver della stampante, fare clic sul pulsante **? (Help)** presente nella scheda.

### Argomento correlato

- [Apertura della finestra delle impostazioni del driver della stampante](#)

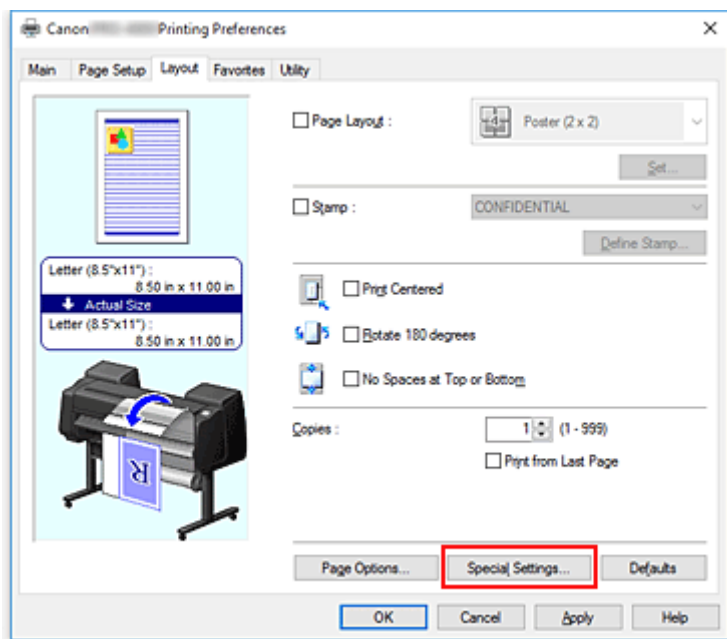
## Modifica delle opzioni di stampa

È possibile modificare le impostazioni dettagliate del driver della stampante per i dati di stampa inviati da un'applicazione software.

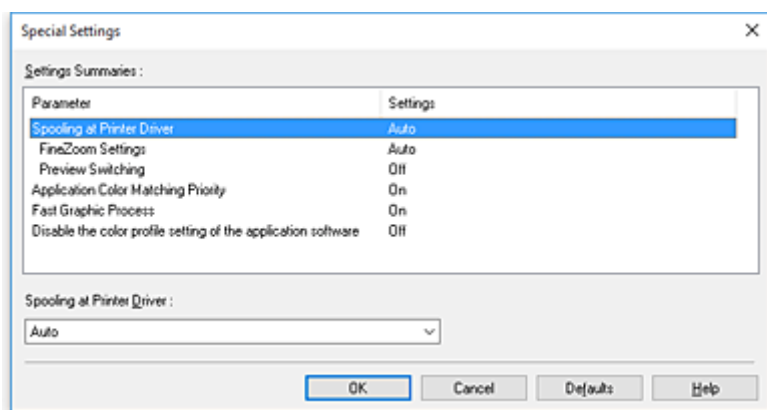
Selezionare questa casella di controllo se parte dei dati immagine risulta tagliata, se l'alimentazione carta scelta durante la stampa risulta diversa dalle impostazioni del driver oppure se si verificano errori di stampa.

Di seguito viene descritta la procedura per modificare le opzioni di stampa.

1. Aprire la [finestra delle impostazioni del driver della stampante](#)
2. Fare clic su **Impost. speciali... (Special Settings...)** nella scheda **Layout**



Si apre la finestra di dialogo **Impost. speciali (Special Settings)**.



### ►►► Nota

- Quando si utilizza il driver della stampante XPS, le funzioni disponibili sono diverse.

3. Modificare le singole impostazioni

Se necessario, modificare l'impostazione di ciascun elemento, quindi fare clic su **OK**.

La scheda **Layout** viene visualizzata nuovamente.

## Canon imagePROGRAF Preview

Questa funzione potrebbe non essere disponibile con alcuni driver per stampanti o in alcuni ambienti operativi.

L'anteprima Canon imagePROGRAF Preview è un'applicazione software che consente di visualizzare l'anteprima del documento prima che sia stampato.

L'anteprima riflette le impostazioni del driver della stampante e consente di verificare il layout del documento, l'ordine di stampa e il numero delle pagine. È inoltre possibile modificare le impostazioni relative al tipo di supporto e all'alimentazione carta.

Se si desidera visualizzare un'anteprima prima della stampa, aprire la [finestra delle impostazioni del driver della stampante](#), fare clic sulla scheda **Principale (Main)** e selezionare la casella di spunta **Anteprima prima della stampa (Preview before printing)**.

Se non si desidera visualizzare l'anteprima prima della stampa, deselezionare la casella di controllo.

### Argomento correlato

- [Visualizzazione dei risultati di stampa prima della stampa](#)



## Apertura della finestra delle impostazioni del driver della stampante

È possibile visualizzare la finestra di configurazione del driver della stampante dall'applicazione software in uso o dall'icona della stampante.

### Apertura della finestra delle impostazioni del driver della stampante dall'applicazione software

Per configurare il profilo di stampa quando si stampa, attenersi alla procedura descritta di seguito.

1. Selezionare il comando per l'esecuzione della stampa dall'applicazione software in uso  
In generale, scegliere **Stamp (Print)** dal menu **File** per aprire la finestra di dialogo **Stamp (Print)**.
2. Selezionare il nome del modello della stampante in uso e fare clic su **Preferenze (Preferences)** o **Proprietà (Properties)**

Viene visualizzata la finestra delle impostazioni del driver della stampante.

#### »» Nota

- A seconda dell'applicazione software in uso, i nomi dei comandi e dei menu possono essere diversi e possono essere necessarie più operazioni. Per ulteriori dettagli, consultare il manuale dell'utente dell'applicazione software.

### Apertura della finestra di configurazione del driver della stampante dall'icona della stampante

Per eseguire le operazioni di manutenzione della stampante quali la pulizia della testina di stampa o per configurare un profilo di stampa, comune a tutti i software delle applicazioni, attenersi alla seguente procedura.

1. Effettuare la selezione come descritto di seguito:
  - Se si utilizza Windows 10, fare clic con il pulsante destro del mouse sul menu **Start** e selezionare **Pannello di controllo (Control Panel)** -> **Hardware e suoni (Hardware and Sound)** -> **Dispositivi e stampanti (Devices and Printers)**.
  - Se si utilizza Windows 8.1 o Windows 8, dalle aree del desktop, selezionare **Impostazioni (Settings)** -> **Pannello di controllo (Control Panel)** -> **Hardware e suoni (Hardware and Sound)** -> **Dispositivi e stampanti (Devices and Printers)**.
  - Se si utilizza Windows 7, selezionare il menu **Start** -> **Dispositivi e stampanti (Devices and Printers)**.
  - Se si utilizza Windows Vista, selezionare il menu **Start** -> **Pannello di controllo (Control Panel)** -> **Hardware e suoni (Hardware and Sound)** -> **Stampanti (Printers)**.
2. Fare clic con il pulsante destro del mouse sull'icona del nome del modello, quindi selezionare **Preferenze stampa (Printing preferences)** dal menu visualizzato

Viene visualizzata la finestra delle impostazioni del driver della stampante.

## »» Importante

- L'apertura della finestra di configurazione del driver della stampante tramite **Proprietà stampante (Printer properties)** (Windows 10, Windows 8.1, Windows 8, Windows 7) o **Proprietà (Properties)** (Windows Vista) consente di visualizzare le schede relative alle funzioni di Windows ad esempio la scheda **Porte (Ports)** (o **Avanzate (Advanced)**). Queste schede non vengono visualizzate quando la finestra di dialogo delle proprietà della stampante viene aperta da **Preferenze stampa (Printing preferences)** o dall'applicazione software. Per informazioni sulle schede relative alle funzioni di Windows, consultare il manuale dell'utente di Windows.

# Aggiornamento delle informazioni sui supporti nel driver della stampante

Questa funzione ottiene le informazioni più aggiornate sul supporto dalla stampante e aggiorna le informazioni sul supporto nel driver della stampante.

Quando le informazioni sui supporti vengono aggiornate, i supporti visualizzati in **Tipo di supporto (Media Type)** nella scheda **Principale (Main)** vengono aggiornate in base alle informazioni più recenti.

La procedura per l'aggiornamento delle informazioni sui supporti è descritta di seguito.

## 1. Effettuare la selezione come descritto di seguito:

- Se si utilizza Windows 10, fare clic con il pulsante destro del mouse sul menu **Start** e selezionare **Pannello di controllo (Control Panel)** -> **Hardware e suoni (Hardware and Sound)** -> **Dispositivi e stampanti (Devices and Printers)**.  
Viene visualizzata la finestra **Dispositivi e stampanti (Devices and Printers)**.
- Se si utilizza Windows 8.1, Windows 8, Windows Server 2012 R2 oppure Windows Server 2012, dalle aree del Desktop, selezionare **Impostazioni (Settings)**-> **Pannello di controllo (Control Panel)**-> **Hardware e suoni (Hardware and Sound)**(Hardware) -> **Dispositivi e stampanti (Devices and Printers)**.  
Viene visualizzata la finestra **Dispositivi e stampanti (Devices and Printers)**.
- Se si utilizza Windows 7 oppure Windows Server 2008 R2, selezionare il menu **Start** -> **Pannello di controllo (Control Panel)**-> **Hardware e suoni (Hardware and Sound) (Hardware)** -> **Dispositivi e stampanti (Devices and Printers)**.  
Viene visualizzata la finestra **Dispositivi e stampanti (Devices and Printers)**.
- Se si utilizza Windows Vista oppure Windows Server 2008, selezionare il menu **Start** -> **Pannello di controllo (Control Panel)** -> **Hardware e suoni (Hardware and Sound)** -> **Stampanti (Printers)**.  
Viene visualizzata la finestra **Stampanti (Printers)**.

## 2. Visualizzare la finestra di configurazione

Fare clic con il pulsante destro del mouse sull'icona del nome del modello, quindi selezionare **Proprietà stampante (Printer properties)** (in Windows 10, Windows 8.1, Windows 8 oppure Windows 7) oppure **Proprietà (Properties)** (in Windows Vista).

Viene visualizzata la finestra **Proprietà (Properties)**della stampante.

## 3. Aggiornare le informazioni sui supporti

Fare clic su **Aggiorna informazioni sul supporto (Update Media Information)** nella scheda **Impostazioni dispositivo (Device Settings)**.

Quando viene visualizzato un messaggio di conferma, fare clic su **Esegui (Execute)**.

Se non è possibile aggiornare le informazioni sulla carta nel driver, fare clic sulle voci **Elementi della verifica iniziale (Initial Check Items)** e verificare le informazioni visualizzate.

Le informazioni sui supporti nel driver della stampante verranno aggiornate.

### »»» Importante

- L'aggiornamento delle informazioni sui supporti può richiedere del tempo.

#### 4. Completare l'aggiornamento delle informazioni sui supporti

Quando viene visualizzato un messaggio di conferma, fare clic su **OK**.

Le informazioni sui supporti verranno aggiornate.

##### **»»» Importante**

- Riavviare il driver della stampante dopo aver aggiornato le informazioni.
- Non modificare le informazioni sui supporti sulla stampante quando è in corso l'aggiornamento delle informazioni sui supporti nel driver.

##### **»»» Importante**

- Accertarsi che l'aggiornamento delle informazioni sui supporti venga eseguito da un utente con privilegi di amministratore.  
Gli utenti che non dispongono dei privilegi di amministratore possono controllare se è necessario aggiornare le informazioni sui supporti, ma non possono eseguire l'aggiornamento.
- Se si aggiungono, eliminano o modificano i supporti utilizzando gli strumenti di amministrazione (Media Configuration Tool) senza aggiornare le informazioni sui supporti, possono verificarsi dei problemi che rendono impossibile la stampa.

## Impostazione di informazioni per la contabilità

Mediante l'impostazione delle informazioni di contabilità, è possibile aggiungere gli ID ai processi di stampa e utilizzare la stampante e lo strumento di gestione dei costi per disporre in tabelle le informazioni sulla cronologia di stampa per ogni ID.

La procedura per impostare le informazioni di contabilità è descritta di seguito.

### 1. Effettuare la selezione come descritto di seguito:

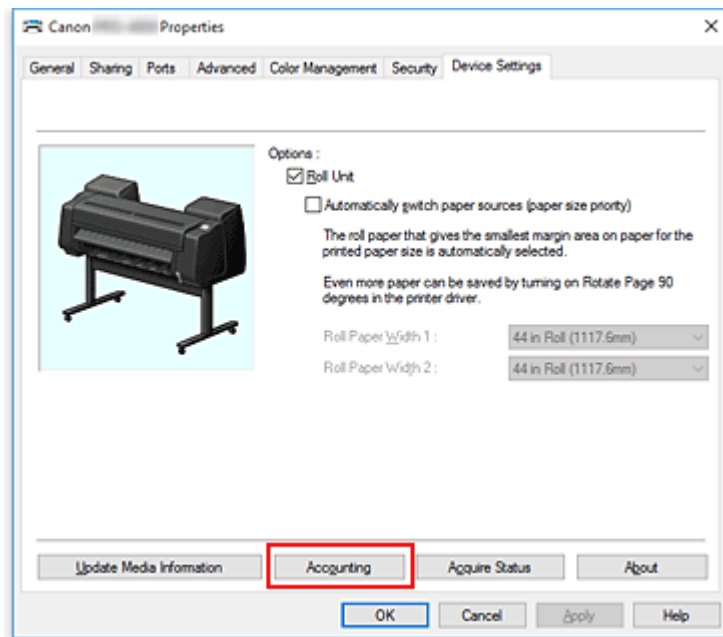
- Se si utilizza Windows 10, fare clic con il pulsante destro del mouse sul menu **Start** e selezionare **Pannello di controllo (Control Panel)** -> **Hardware e suoni (Hardware and Sound)** -> **Dispositivi e stampanti (Devices and Printers)**.  
Viene visualizzata la finestra **Dispositivi e stampanti (Devices and Printers)**.
- Se si utilizza Windows 8.1, Windows 8, Windows Server 2012 R2 oppure Windows Server 2012, dalle aree del Desktop, selezionare **Impostazioni (Settings)**-> **Pannello di controllo (Control Panel)**-> **Hardware e suoni (Hardware and Sound)**(Hardware) -> **Dispositivi e stampanti (Devices and Printers)**.  
Viene visualizzata la finestra **Dispositivi e stampanti (Devices and Printers)**.
- Se si utilizza Windows 7 oppure Windows Server 2008 R2, selezionare il menu **Start** -> **Pannello di controllo (Control Panel)**-> **Hardware e suoni (Hardware and Sound)** (Hardware) -> **Dispositivi e stampanti (Devices and Printers)**.  
Viene visualizzata la finestra **Dispositivi e stampanti (Devices and Printers)**.
- Se si utilizza Windows Vista oppure Windows Server 2008, selezionare il menu **Start** -> **Pannello di controllo (Control Panel)** -> **Hardware e suoni (Hardware and Sound)** -> **Stampanti (Printers)**.  
Viene visualizzata la finestra **Stampanti (Printers)**.

### 2. Visualizzare la finestra di configurazione

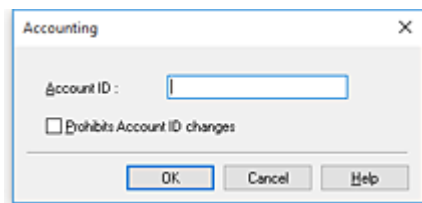
Fare clic con il pulsante destro del mouse sull'icona del nome del modello, quindi selezionare **Proprietà stampante (Printer properties)** (in Windows 10, Windows 8.1, Windows 8 oppure Windows 7) oppure **Proprietà (Properties)** (in Windows Vista).

Viene visualizzata la finestra **Proprietà (Properties)**della stampante.

### 3. Fare clic su **Contabilità (Accounting)** nella scheda **Impostazioni dispositivo (Device Settings)**



Si apre la finestra di dialogo **Contabilità (Accounting)**.



4. Se necessario, specificare le seguenti impostazioni:

#### **ID account (Account ID)**

Immettere l'ID account da impostare. Immettere l'ID utilizzando un massimo di 20 caratteri alfanumerici (da 0 a 9, dalla a alla z, dalla A alla Z).

#### **Impedisce le modifiche dell'ID account (Prohibits Account ID changes)**

Impedisce le modifiche agli ID degli account già impostati.

Selezionare questa casella di controllo per impedire agli altri utenti di modificare gli ID.

5. Applicare le impostazioni

Fare clic su **OK**.

La scheda **Impostazioni dispositivo (Device Settings)** viene visualizzata nuovamente.

Da questo momento in poi vengono attivate le impostazioni.

### **»»» Nota**

- L'opzione **Contabilità (Accounting)** può essere impostata solo da utenti con privilegi di amministratore.  
Gli utenti che non dispongono di tali privilegi non possono modificare le informazioni di **Contabilità (Accounting)**.

## Eliminazione di un lavoro di stampa indesiderato

Se si utilizza il driver della stampante XPS, sostituire "Monitor di stato Canon IJ" con "Monitor di stato Canon IJ XPS" durante la lettura delle seguenti informazioni.

Se la stampante non avvia la stampa, i dati del lavoro di stampa annullato o non riuscito potrebbero restare in memoria.

Eliminare il lavoro di stampa indesiderato utilizzando Monitor di stato Canon IJ.

1. Aprire la [finestra delle impostazioni del driver della stampante](#)

2. Visualizzare Monitor di stato Canon IJ

Fare clic su **Status Monitor...** nella scheda **Principale (Main)**.

Viene visualizzato Monitor di stato Canon IJ.

3. Visualizzare i lavori di stampa

Fare clic su **Visualizza coda di invio (Display Send Queue)**.

Viene visualizzata la finestra della coda di stampa.

4. Eliminare i lavori di stampa

Selezionare i lavori di stampa da eliminare, quindi **Annulla (Cancel)** dal menu **Documento (Document)**.

Quando viene visualizzato il messaggio di conferma, fare clic su **Sì (Yes)**.

L'eliminazione del lavoro di stampa è completata.

### **Importante**

- Agli utenti sprovvisti dell'autorizzazione di accesso per la gestione della stampante non è consentito eliminare i lavori di stampa di un altro utente.

## Monitor di stato Canon IJ

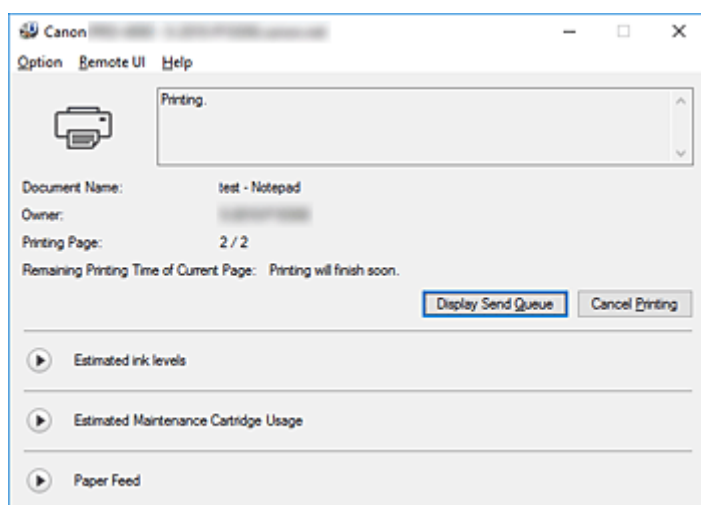
Monitor di stato Canon IJ è un'applicazione software che consente di visualizzare lo stato della stampante e l'avanzamento della stampa. Lo stato della stampante viene visualizzato attraverso immagini, icone e messaggi.

### Avvio di Monitor di stato Canon IJ

Monitor di stato Canon IJ viene avviato automaticamente al momento dell'invio dei dati di stampa alla stampante. Una volta avviato, Monitor di stato Canon IJ viene visualizzato sotto forma di pulsante nella barra delle applicazioni.



Fare clic sul pulsante del monitor di stato visualizzato sulla barra delle applicazioni. Viene visualizzato Monitor di stato Canon IJ.



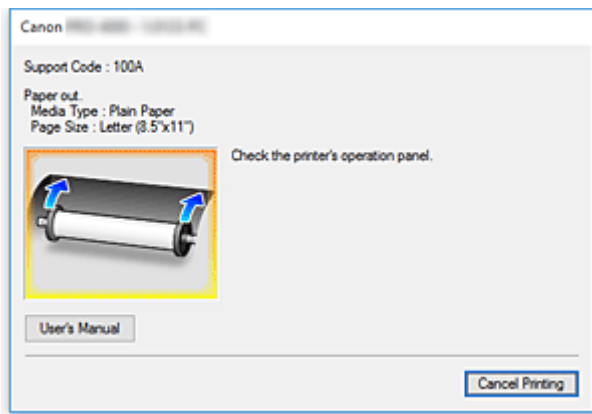
### »» Nota

- Per aprire lo Status Monitor Canon IJ quando la stampante non è in fase di stampa, aprire la [finestra delle impostazioni del driver della stampante](#) e fare clic su **Visualizza stato stampante (View Printer Status)** nella scheda **Imposta pagina (Page Setup)**.
- Le informazioni visualizzate in Monitor di stato Canon IJ possono variare in base al paese di utilizzo della stampante.

### Quando si verificano errori

Se si verifica un errore (ad es., se la stampante esaurisce la carta o il livello di inchiostro è basso), viene visualizzata una finestra informativa sull'errore di Canon IJ Status Monitor.





In questi casi, risolvere l'errore secondo la procedura appropriata.

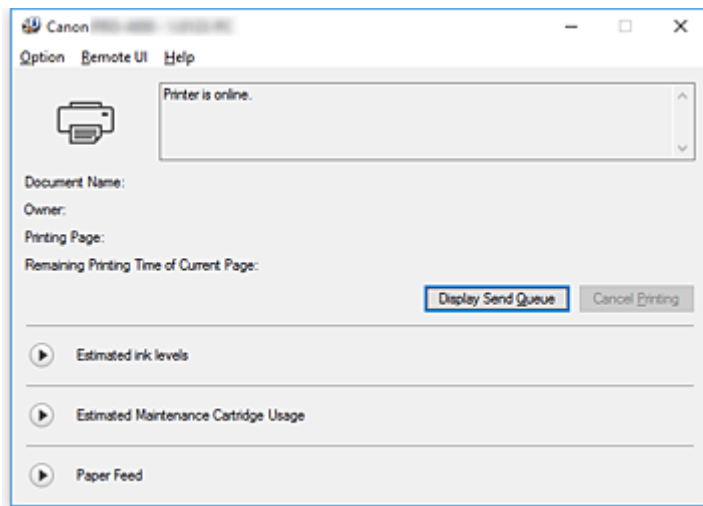
## Verifica dello stato dell'inchiostro dal computer

È possibile verificare il livello di inchiostro rimanente e i tipi di serbatoio d'inchiostro per il modello in uso.


1. Aprire la [finestra delle impostazioni del driver della stampante](#)
2. Avvio di Monitor di stato Canon IJ

Nella scheda **Principale (Main)**, fare clic su **Status Monitor...**

Viene visualizzato il monitor di stato di Canon IJ.



3. Visualizzare **Volumi inchiostro stimati (Estimated ink levels)**

Per **Volumi inchiostro stimati (Estimated ink levels)**, fare clic su  (il triangolo di espansione) per visualizzare una rappresentazione dell'immagine dello stato dell'inchiostro.

### ►►► Nota

- Le informazioni visualizzate in Monitor di stato Canon IJ possono variare in base al paese di utilizzo della stampante.

## Istruzioni per l'uso (Driver della stampante)

Il driver della stampante è soggetto alle seguenti limitazioni. Quando si utilizza il driver della stampante, tenere presente quanto segue.

### Limitazioni relative al driver della stampante

- Prima dell'installazione, effettuare l'accesso a Windows come utente con privilegi di amministratore.
- Prima di installare il software, controllare sempre quanto segue.
  1. Uscire dall'applicazione software mentre questa è in esecuzione.
  2. Se si sta stampando un documento, interrompere la stampa oppure attendere che questa sia stata eseguita.
  3. Chiudere le finestre di dialogo del driver della stampante.
- Se è possibile impostare il numero di copie dall'applicazione software, impostarli dal driver della stampante o dall'applicazione software.
- Se dall'applicazione software è possibile configurare le impostazioni per l'ingrandimento e/o la riduzione, impostare la dimensione normale (100%) dal driver della stampante, quindi configurare il fattore di ingrandimento dall'applicazione software.
- A seconda dell'applicazione software utilizzata, potrebbe essere possibile stampare copie fascicolate; tuttavia, si prega di non utilizzare questa funzione quando si configura la stampa del layout tramite l'opzione **Layout di pagina (Page Layout)** nella scheda **Layout**.  
Ciò potrebbe risultare in un layout non corretto.
- Quando si stampano documenti ingranditi o ridotti, i risultati di stampa possono presentarsi in modo diverso a causa di una discrepanza tra la risoluzione dei dati delle immagini e il rapporto di ingrandimento/riduzione.
- Quando si stampano immagini a colori ridotte, le linee o i punti larghi 1 solo punto possono sparire dalle immagini a colori.
- A seconda dell'applicazione software, le linee tracciate ad angolazioni quasi orizzontali potrebbero non essere stampate in modo corretto.  
In questi casi, ritracciare la linea orizzontalmente ed eseguire nuovamente la stampa.
- Subito dopo aver installato (o aggiornato) il driver della stampante, in alcune applicazioni software potrebbe non essere possibile visualizzare le nuove funzioni.  
In tutte le applicazioni software dotate di funzioni di stampa, scegliere Stampa (Print) dal menu File e, dopo aver selezionato la stampante che si sta utilizzando, fare clic sul pulsante Proprietà (Properties). Quando la finestra di dialogo Proprietà (Properties) si apre, chiuderla subito facendo clic su OK.
- Se le stringhe di caratteri specificate come timbri hanno un numero di caratteri elevato o se i caratteri hanno una dimensione in punti elevata, potrebbe non essere possibile stampare le stringhe dei timbri.
- Se le stringhe di caratteri specificate come timbri contengono caratteri esterni dopo F040, non sarà possibile stampare le stringhe dei timbri.
- Se si aggiorna il nome del modello della stampante dalla scheda **Generale (General)** nelle Proprietà della stampante, le impostazioni dei **Preferiti (Favorites)** registrate nel driver della stampante vengono disabilitate.  
In tal caso, salvare le impostazioni dei Preferiti come file prima di modificare il nome della stampante e ricaricare il file salvato dopo aver aggiornato il nome della stampante.
- La stampa ad alta risoluzione richiede un computer con uno spazio di memoria elevato.  
Quando il computer non dispone di spazio di memoria sufficiente o se si utilizzano numerose applicazioni software, l'applicazione software potrebbe non funzionare correttamente.

- In questi casi, riavviare Windows e, prima di riprendere la stampa, chiudere tutte le applicazioni in uso. Inoltre, quando la stampante non stampa in modo corretto, impostare la **Qual. di stampa (Print Quality)** a una risoluzione inferiore nella scheda **Principale (Main)**.
- Quando si usa una connessione locale, se non si vede un segno di spunta accanto all'opzione **Attiva supporto bidirezionale (Enable bidirectional support)** nella scheda **Porte (Ports)** nelle Proprietà della stampante, non è possibile acquisire correttamente le informazioni della stampante e della periferica.
  - Se si usa una stampante con connessione USB, astenersi dall'utilizzare la modalità di standby. È possibile impostare la modalità di standby dalle **Opzioni risparmio energia (Power Options)** nel **Pannello di controllo (Control Panel)**.
  - In caso di grandi quantità di dati da stampare, la stampante potrebbe andare in time-out durante la stampa e potrebbe non essere più possibile stampare.  
In tali casi, nella scheda **Avanzate (Advanced)** nelle Proprietà della stampante, scegliere **Utilizza lo spooler in modo da accelerare il processo di stampa (Spool print documents so program finishes printing faster)** e inserire un segno di spunta accanto a **Inizia stampa al termine dello spooling dell'ultima pagina (Start printing after last page is spooled)**.
  - Le linee sottili e le sfumature potrebbero non essere stampate correttamente.  
In tali casi, scegliere Stampa (Print) dal menu File dell'applicazione software e, dopo aver aperto la finestra di dialogo Proprietà (Properties) del driver della stampante, seguire la procedura riportata di seguito, quindi eseguire la stampa.
    1. Nella scheda **Principale (Main)**, deselezionare **Anteprima prima della stampa (Preview before printing)**.
    2. Nella scheda **Layout**, deselezionare **Layout di pagina (Page Layout)**.
    3. Se si utilizza un driver a 32 bit, nella scheda **Layout**, cliccare su **Impost. speciali (Special Settings)** per aprire la finestra di dialogo **Impost. speciali (Special Settings)** e disattivare **Elab. rapida grafica (Fast Graphic Process)**.
  - In caso di grandi quantità di dati da stampare, la stampante potrebbe andare in time-out durante la stampa e potrebbe non essere più possibile stampare.  
In tali casi, è possibile stampare aumentando il tempo impostato in Timeout processo nel pannello di controllo della stampante.
  - A seconda dell'applicazione utilizzata, se si stampa utilizzando funzioni quali ingrandimento/riduzione, stampa layout, bordi pagina e così via, alcuni dei dati nel documento stampato che ne risulta, ad esempio grafica, potrebbero differire dal documento sorgente.
  - Se si stampano immagini di grandi dimensioni dal computer quando sta per finire lo spazio sulla memoria, potrebbe non essere possibile stampare correttamente; per esempio, potrebbe richiedere molto tempo per eseguire una stampa oppure potrebbero mancare alcune parti dell'immagine.  
In tali casi, provare a stampare dopo aver eseguito la procedura indicata di seguito.
    - Se si utilizza un driver a 32 bit, aprire la scheda **Layout** e fare clic su **Impost. speciali (Special Settings)**.  
Disattivare **Elab. rapida grafica (Fast Graphic Process)**.
    - Aumentare la memoria del proprio computer.
    - Aumentare la memoria virtuale del proprio sistema operativo.
  - Non modificare le impostazioni del **Processore di stampa... (Print Processor...)** nella scheda **Avanzate (Advanced)** nelle Proprietà della stampante.  
Se si modificano le voci, non sarà possibile utilizzare correttamente le funzioni seguenti.

- Le funzioni **Free Layout** e **Modifica con PosterArtist (Edit Using PosterArtist)** del **Layout di pagina (Page Layout)** nella scheda **Layout**
  - La funzione Canon imagePROGRAF Preview
- Nei casi descritti di seguito, non è possibile utilizzare le funzioni **Free Layout** e **Modifica con PosterArtist (Edit Using PosterArtist)** del **Layout di pagina (Page Layout)** nella scheda **Layout** e neppure la funzione Canon imagePROGRAF Preview.
    - Quando si fa clic con il tasto destro del mouse sull'icona della stampante e si esegue una selezione da **Visualizza stampa in corso (See what's printing): Stampante (Printer) -> Pausa stampa (Pause Printing)**, oppure quando si fa clic con il tasto destro del mouse sull'icona della stampante e si sceglie **Pausa stampa (Pause Printing)**
    - Quando si fa clic con il tasto destro del mouse sull'icona della stampante e si esegue una selezione da **Visualizza stampa in corso (See what's printing): Stampante (Printer) -> Usa stampante non in linea (Use Printer Offline)** oppure fare clic con il tasto destro del mouse sull'icona della stampante e scegliere **Usa stampante non in linea (Use Printer Offline)**
    - Quando si stampa per più ore di quelle impostate in **Disponibile dalle (Available from)** e in **Alle (To)** nella scheda **Avanzate (Advanced)** nelle Proprietà della stampante
    - Quando si stampa con l'opzione **Attiva caratteristiche di stampa avanzate (Enable advanced printing features)** disattivata nella scheda **Avanzate (Advanced)** nelle Proprietà della stampante
    - Quando si stampa con l'opzione **Invia direttamente alla stampante (Print directly to the printer)** attivata nella scheda **Avanzate (Advanced)** nelle Proprietà della stampante
    - Quando si stampa dopo che la porta di stampa nella scheda **Porte (Ports)** nelle Proprietà della stampante è stata modificata in **FILE**:
    - Quando si stampa dopo aver scelto **Output su file (Output to file)** nella finestra di dialogo **Stampa (Print)** nell'applicazione software
  - Se si esegue un'installazione "point-and-print", non è possibile utilizzare le funzioni **Free Layout** e **Modifica con PosterArtist (Edit Using PosterArtist)** di **Layout di pagina (Page Layout)** nella scheda **Layout** e neanche la funzione Canon imagePROGRAF Preview.
  - Se si stampa dopo aver impostato **Free Layout** e **Modifica con PosterArtist (Edit Using PosterArtist)**, evitare di stampare da altri driver.
  - Se si abbina l'opzione **Qual. di stampa (Print Quality)** specifica con grandi formati carta, potrebbe non essere possibile stampare correttamente timbri e bordi.
  - In Canon imagePROGRAF Preview, i caratteri e le linee sottili visualizzate nella schermata **Visualizza** potrebbero apparire diversi dai risultati di stampa. In tali casi, cercare di scegliere la scheda **Layout**, aprire la finestra di dialogo **Impost. speciali (Special Settings)** e attivare **Anteprima alternativa (Preview Switching)**.
  - Se si utilizza un modello che supporta **Cambia automaticamente la sorgente carta (priorità formato carta) (Automatically switch paper sources (paper size priority))** nella scheda **Impostazioni dispositivo (Device Settings)** oppure se si sceglie **Cambia automaticamente la sorgente carta (priorità formato carta) (Automatically switch paper sources (paper size priority))**, potrebbe non essere possibile ottenere i risultati di stampa desiderati. In tali casi, deselezionare **Cambia automaticamente la sorgente carta (priorità formato carta) (Automatically switch paper sources (paper size priority))**.

## Note relative alle applicazioni con limitazioni

- Se, in Microsoft Excel, si spunta **Fascicola (Collate)** e poi si stampa più di una copia oppure se si sceglie di **stampare l'intera cartella (Entire workbook)** dopo aver configurato diverse impostazioni

in ciascuna scheda, potrebbe non essere possibile eseguire la stampa del layout né ottenere i risultati di stampa attesi.

- Se si sta cercando di stampare dei dati su una carta di dimensioni molto grandi da applicazioni come Adobe Illustrator, potrebbe non essere possibile stampare.

In tali casi, provare a stampare dopo aver eseguito la procedura indicata di seguito.

- Aprire la scheda **Principale (Main)** e deselezionare **Anteprima prima della stampa (Preview before printing)**.
  - Se si utilizza un driver a 32 bit, aprire la scheda **Layout** e fare clic su **Impost. speciali (Special Settings)**.  
Disattivare **Elab. rapida grafica (Fast Graphic Process)**.
  - Aumentare la memoria virtuale del proprio sistema operativo.
  - Se si utilizza Adobe Illustrator, nella finestra di dialogo Stampa, disattivare/attivare l'opzione **Stampa come bitmap**.
- Nei casi descritti di seguito, non è possibile utilizzare le funzioni **Free Layout** e **Modifica con PosterArtist (Edit Using PosterArtist)** di **Layout di pagina (Page Layout)** nella scheda **Layout**.
    - Quando si stampa da un'applicazione software che non consente lo spooling EMF, come Adobe Photoshop LE, MS Photo Editor, Ace Draw e altre.
  - Quando si stampa da Adobe Photoshop, possono verificarsi differenze di tonalità nella gradazione delle fotografie in bianco e nero.
  - Quando si stampano dei dati creati con Microsoft Word mediante **Stampa ingrandita/ridotta (Enlarged/Reduced Printing)** o **Stampa senza bordo (Borderless Printing)**, potrebbe non essere possibile stampare correttamente.

In tali casi, provare a stampare dopo aver eseguito la procedura indicata di seguito.

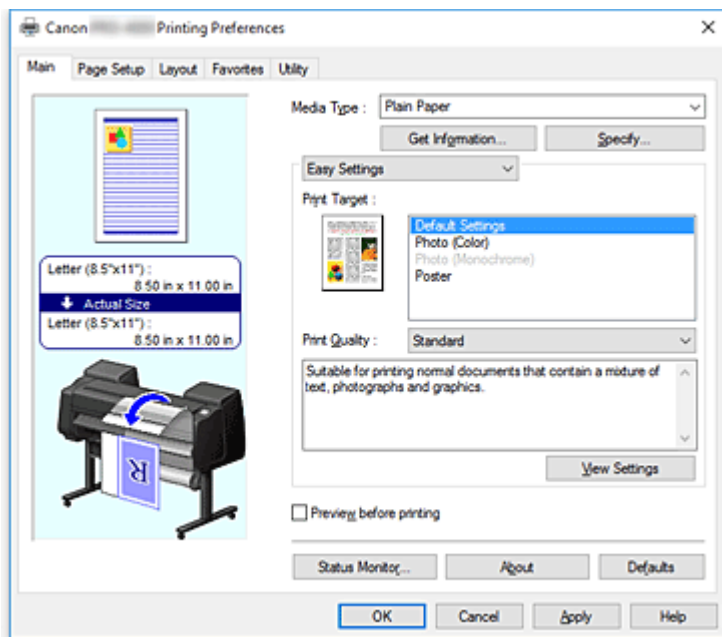
- Aprire la cartella della stampante dal menu start, fare clic con il tasto destro del mouse sull'icona della stampante e selezionare **Preferenze di stampa (Printing preferences)**. Lanciare l'applicazione dopo aver impostato **Formato pagina (Page Size)**, **Stampa ingrandita/ridotta (Enlarged/Reduced Printing)** e **Stampa senza bordo (Borderless Printing)** nella scheda **Imposta pagina (Page Setup)**.
- Aprire la finestra di dialogo **Imposta pagina (Page setup)** di Microsoft Word e chiuderla facendo clic su **OK**.
- Dopo aver configurato il driver della stampante, chiudere momentaneamente la finestra di dialogo **Stampa (Print)** senza stampare. Quindi, aprire nuovamente la schermata di configurazione del driver della stampante, chiuderlo facendo clic su **OK** ed eseguire la stampa.

## **Descrizione del driver della stampante**

- **Descrizione della scheda Principale (Main)**
- **Descrizione della scheda Imposta pagina (Page Setup)**
- **Descrizione della scheda Layout**
- **Descrizione della scheda Preferiti (Favorites)**
- **Descrizione della scheda Manutenzione (Maintenance)**
- **Descrizione della scheda Impostazioni dispositivo (Device Settings)**
- **Descrizione di Monitor di stato Canon IJ**

## Descrizione della scheda Principale

La scheda **Principale (Main)** consente di creare un'impostazione di stampa di base secondo il tipo di supporto. Tranne nei casi in cui è richiesta una stampa speciale, è possibile eseguire una stampa normale impostando unicamente le voci in questa scheda.



### Anteprima delle impostazioni

L'illustrazione della carta mostra come verrà disposto l'originale su un foglio di carta.

È possibile controllare l'immagine complessiva del layout.

L'illustrazione della stampante mostra come caricare la carta in modo che corrisponda alle impostazioni del driver della stampante.

Verificare se la stampante è impostata correttamente osservando l'illustrazione prima di avviare la stampa.

### Tipo di supporto (Media Type)

Consente di selezionare il tipo di carta per la stampa.

Selezionare un tipo di supporto corrispondente alla carta caricata nella stampante. In questo modo viene garantita la corretta operazione di stampa per la carta specificata.

### Otteni informazioni... (Get Information...)

Aprire la casella di controllo **Informazioni sulla carta nella stampante (Paper Information on Printer)**.

È possibile spuntare le impostazioni sulla stampante e applicarle al driver della stampante.

### Specifica... (Specify...)

Aprire la [finestra di dialogo Impost. dettag. carta \(Paper Detailed Settings\)](#) e specificare le impostazioni di stampa dettagliate che corrispondono al tipo di supporto caricato nella stampante.

### Menu a discesa

Attiva le **Impostazioni semplificate (Easy Settings)** e le **Impostazioni avanzate (Advanced Settings)**.

#### Impostazioni semplificate (Easy Settings)

Questa modalità consente di eseguire la stampa con le impostazioni di stampa pre-registrate.



### **Destinazione di stampa (Print Target)**

Le impostazioni di stampa generalmente utilizzate sono spesso pre-registrate come tipi di stampa. Configurando il tipo di stampa, è possibile stampare con le impostazioni che si adattano al documento.

#### **Impostazioni predefinite (Default Settings)**

Selezionare questa impostazione per stampare un documento generico come un documento aziendale.

#### **Foto (Colore) (Photo (Color))**

Selezionare questa impostazione quando si esegue la stampa di un'immagine a colori o di una fotografia.

#### **Foto (monocromatica) (Photo (Monochrome))**

Selezionare questa modalità per stampare un'immagine o una fotografia in tonalità monocromatica.

#### **Poster**

Selezionare questa modalità per stampare un poster.

### **Qualità di stampa (Print Quality)**

Consente di selezionare la qualità di stampa desiderata.

Selezionare una delle opzioni seguenti per impostare il livello di qualità di stampa appropriato allo scopo.

#### **»»» Importante**

- A seconda delle impostazioni di **Tipo di supporto (Media Type)**, gli stessi risultati di stampa si possono ottenere anche se viene modificata la **Qualità di stampa (Print Quality)**.

#### **Più alta (Highest)**

Stampa con la qualità come massima priorità.

#### **Alta (High)**

Rende prioritaria la qualità di stampa rispetto alla velocità di stampa.

#### **Standard**

Stampa utilizzando velocità e qualità di stampa medie.

#### **Personalizzata (Custom)**

Apri la casella di controllo [Personalizzata \(Custom\)](#).

Selezionare questa opzione quando si desidera impostare il livello di qualità di stampa personalmente.

### **Visualizza impostazioni (View Settings)**

Apri la casella di controllo [Visualizza impostazioni \(View Settings\)](#).

### **Impostazioni avanzate (Advanced Settings)**

Questa modalità consente di stampare con impostazioni dettagliate specifiche in base alle proprie esigenze.

#### **Qualità di stampa (Print Quality)**

Consente di selezionare la qualità di stampa desiderata.

Selezionare una delle opzioni seguenti per impostare il livello di qualità di stampa appropriato allo scopo.

## »»» **Importante**

- A seconda delle impostazioni di **Tipo di supporto (Media Type)**, gli stessi risultati di stampa si possono ottenere anche se viene modificata la **Qualità di stampa (Print Quality)**.

### **Più alta (Highest)**

Stampa con la qualità come massima priorità.

### **Alta (High)**

Rende prioritaria la qualità di stampa rispetto alla velocità di stampa.

### **Standard**

Stampa utilizzando velocità e qualità di stampa medie. La risoluzione è impostata a 300dpi.

### **Personalizzata (Custom)**

Apri la casella di controllo [Personalizzata \(Custom\)](#).

Selezionare questa opzione quando si desidera impostare il livello di qualità di stampa personalmente.

### **Modalità colore (Color Mode)**

Selezionare il colore da stampare.

#### **Colore (Color)**

Esegui la stampa con il numero di colori presenti nel documento.

#### **Monocromatico (Monochrome)**

Esegui la stampa monocromatica di un documento a colori.

#### **Monocromatico (Foto) (Monochrome (Photo))**

Questa modalità è adatta per la stampa di un'immagine come ad esempio una fotografia monocromatica.

#### **Imp. colore (Color Settings)**

Apri la casella di controllo [Imp. colore \(Color Settings\)](#).

Nella scheda **Regolazione colore (Color Adjustment)** è possibile regolare le impostazioni di ciascun colore quali **Ciano (Cyan)**, **Magenta**, **Giallo (Yellow)**,

**Luminosità (Brightness)** **Contrasto (Contrast)**, mentre nella scheda **Corrispondenza (Matching)** è possibile selezionare il metodo **Correzione colore (Color Correction)**.

Nella scheda **Patinatura trasparente (Clear Coating)** è invece possibile configurare le impostazioni della patinatura trasparente.

#### **Linee sottili più spesse (Thicken Fine Lines)**

Stampa linee sottili più spesse per una più facile visualizzazione.

#### **Anteprima prima della stampa (Preview before printing)**

È possibile avviare Canon imagePROGRAF Preview e controllare i risultati di stampa prima di eseguire la stampa.

Selezionare questa casella di spunta per visualizzare un'anteprima prima della stampa.

#### **Status Monitor...**

Visualizza lo Status Monitor.

## Informazioni (About)

Apri la casella di controllo **Informazioni (About)**.

Consente di verificare le informazioni sulla versione e sul copyright del driver della stampante.

## Predefinite (Defaults)

Consente di ripristinare tutte le impostazioni impostate sui relativi valori predefiniti.

Facendo clic su questo pulsante verranno ripristinati i valori predefiniti (impostazioni predefinite) di tutte le impostazioni visualizzate nella schermata corrente.

## Finestra di dialogo **Impost. dettag. carta (Paper Detailed Settings)**

### Tempo asciugatura (Drying Time)

È possibile impostare il tempo di attesa per consentire all'inchiostro di asciugarsi. Le impostazioni **Tra le pagine (Between Pages)** vengono abilitate esclusivamente per la carta in rotoli.

#### Tra le pagine (Between Pages)

Consente di impostare il tempo di attesa per l'uscita della carta dopo la stampa. Prima del taglio della carta in rotoli viene fatto passare del tempo per lasciare asciugare l'inchiostro, di conseguenza anche quando **Taglio automatico (Automatic Cutting)** in **Opzioni rotoli carta (Roll Paper Options)** nella scheda **Imposta pagina (Page Setup)** è impostato su **Sì (Yes)**, la pagina potrebbe cadere nell'impilatrice con l'inchiostro asciutto.

Impostazione delle voci	Descrizione
<b>Default stampante (Printer Default)</b>	Vengono applicate le impostazioni del pannello di controllo dell'unità della stampante.
<b>Nessuna (None)</b>	La pagina viene espulsa subito dopo la stampa
<b>30sec. / 1min. / 3min. / 5min. / 10min. / 30min. / 60min.</b>	La pagina viene espulsa dopo aver impostato la quantità di tempo trascorso dopo la stampa.

### Tra le scansioni (Between Scans)

Consente di impostare il tempo di attesa prima della stampa della riga successiva dopo la stampa di una riga nella pagina. Questa funzione può essere impostata nel caso in cui nella pagina si formano macchie, irregolarità nella stampa senza bordi, ecc., e si desidera evitarle.

Impostazione delle voci	Descrizione
<b>Default stampante (Printer Default)</b>	Vengono applicate le impostazioni del pannello di controllo dell'unità della stampante.
<b>Nessuna (None)</b>	La riga successiva viene stampata subito dopo la stampa della prima riga.
<b>1sec. / 3sec. / 5sec. / 7sec. / 9sec.</b>	La riga successiva viene stampata dopo aver impostato la quantità di tempo trascorso dopo la stampa di una riga. * Se si formano macchie e/o irregolarità, occorre aumentare tale quantità di tempo.

### Marg.sicur.carta in rot. (Roll Paper Safety Margin)

Consente di selezionare la lunghezza dei margini definiti sui bordi della carta in modo da far aderire bene al piano di lettura anche la carta molto arricciata.

### Margine bordo iniziale (Leading Edge Margin)

Consente di impostare la lunghezza del **Margine bordo iniziale (Leading Edge Margin)**.

Impostazione delle voci	Descrizione
<b>Default stampante (Printer Default)</b>	Vengono applicate le impostazioni del pannello di controllo dell'unità della stampante.
<b>3mm</b>	Esegue la stampa in formato standard. * Selezionare questa opzione quando non si presentano particolari problemi durante la stampa.
<b>20mm</b>	Selezionare questa opzione quando le testine di stampa sfregano, ad esempio quando si utilizza della carta molto arricciata.

### Velocità di taglio (Cut Speed)

Selezionare la velocità del taglio automatico. Questa opzione può essere regolata quando non è possibile tagliare in modo preciso la carta con la funzione di taglio automatico.

Impostazione delle voci	Descrizione
<b>Default stampante (Printer Default)</b>	Vengono applicate le impostazioni del pannello di controllo dell'unità della stampante.
<b>Veloce (Fast)</b>	Selezionare questa opzione quando il taglio non è regolare utilizzando le impostazioni <b>Standard</b> .
<b>Standard</b>	Selezionare questa opzione quando non si presentano particolari problemi durante il taglio automatico.
<b>Lenta (Slow)</b>	Se questa opzione è selezionata per la carta con adesivo, la taglierina non aderisce facilmente all'adesivo con conseguente rallentamento del deterioramento delle prestazioni di taglio.

### Stampa unidirezionale (Unidirectional Printing)

Controlla le irregolarità cromatiche e le linee rigate disallineate.  
Spuntare questa opzione quando si stampa in una direzione.

### Valore di calibrazione (Calibration Value)

Consente di applicare i risultati quando si esegue la stampa nel caso in cui la calibrazione del colore è stata impostata nell'unità della stampante. Selezionare **Usa valore (Use Value)** quando si applica la calibrazione.

### Speculare (Mirror)

Selezione se stampare l'immagine speculare oppure non. Quando questa casella è spuntata e abilitata, il testo e le immagini vengono stampate a specchio.

## Finestra di dialogo Personalizzata (Custom)

Impostare il livello di qualità e selezionare la qualità di stampa desiderata.

### Qualità

È possibile utilizzare la barra di scorrimento per regolare il livello di qualità di stampa.

#### ►►► Importante

- A seconda delle impostazioni di **Tipo di supporto (Media Type)**, alcuni livelli di qualità di stampa non possono essere selezionati.

#### ►►► Nota

- Le modalità della qualità di stampa **Più alta (Highest)**, **Alta (High)** o **Standard** sono collegati con il cursore. Pertanto, quando la barra di scorrimento viene spostata, la qualità e il valore corrispondenti vengono visualizzati a sinistra. La stessa operazione viene eseguita quando viene selezionato il pulsante di opzione corrispondente per **Qualità di stampa (Print Quality)** nella scheda **Principale (Main)**.

## Finestra di dialogo Visualizza impostazioni (View Settings)

### Destinazione di stampa (Print Target)

Selezionare il tipo di stampa. Le impostazioni del tipo di stampa selezionato vengono visualizzate in **Dettagli (Details)**.

### Nome (Name)

Visualizza il nome del tipo di stampa selezionato.

### Dettagli (Details)

Visualizza le impostazioni del tipo di stampa selezionato per **Destinazione di stampa (Print Target)**.

## Finestra di dialogo Imp. colore (Color Settings)

### Scheda Regolazione colore (Color Adjustment)

Visualizzata quando **Colore (Color)** è selezionato per **Modalità colore (Color Mode)**.

In questa scheda è possibile regolare il bilanciamento del colore modificando le impostazioni delle opzioni **Ciano (Cyan)**, **Magenta**, **Giallo (Yellow)**, **Tonalità (Tone)**, **Luminosità (Brightness)** e **Contrasto (Contrast)**.

#### ►►► Nota

- Quando è selezionato **Monocromatico (Monochrome)** o **Monocromatico (Foto) (Monochrome (Photo))** per **Modalità colore (Color Mode)**, la scheda **Regolazione colore (Color Adjustment)** passa alla scheda **Regolazione grigi (Gray Adjustment)**.

### Anteprima

Consente di visualizzare l'effetto della regolazione del colore.

Il colore e la luminosità vengono modificati quando viene regolato ciascun elemento.

### Visualizza motivo colori (View Color Pattern)

Consente di visualizzare un motivo per il controllo delle modifiche ai colori prodotte dalla regolazione del colore.

Selezionare questa casella di spunta se si desidera visualizzare l'immagine di anteprima con un motivo colore.

### **Ciano (Cyan)/Magenta/Giallo (Yellow)**

Consente di regolare l'intensità dei colori **Ciano (Cyan)**, **Magenta** e **Giallo (Yellow)**.

Spostare il cursore verso destra per rendere un colore più intenso e verso sinistra per renderlo meno intenso.

È inoltre possibile immettere direttamente un valore associato al cursore. Immettere un valore nell'intervallo compreso tra -50 e 50.

Questa regolazione consente di cambiare la quantità relativa di inchiostro di ciascun colore utilizzato che comporta la modifica del bilanciamento di colore totale del documento. Se si desidera modificare il bilanciamento del colore totale in modo significativo, utilizzare l'applicazione in uso. Utilizzare il driver della stampante solo per regolare leggermente il bilanciamento del colore.

#### **»»» Importante**

- Quando è selezionato **Monocromatico (Monochrome)** o **Monocromatico (Foto) (Monochrome (Photo))** per **Modalità colore (Color Mode)**, non è possibile impostare il bilanciamento del colore (**Ciano (Cyan)**, **Magenta** e **Giallo (Yellow)**) perché la scheda **Regolazione colore (Color Adjustment)** passa alla scheda **Regolazione grigi (Gray Adjustment)**.

### **Luminosità (Brightness)**

Consente di regolare la luminosità della stampa. Non è possibile modificare i livelli del bianco e nero puro. Tuttavia, la luminosità dei colori tra il bianco e il nero può essere modificata. I colori scuriscono progressivamente quando si sposta il cursore verso destra e schiariscono se si sposta il cursore verso sinistra. È inoltre possibile immettere direttamente i valori di luminosità che sono collegati al cursore. Immettere un valore nell'intervallo compreso tra -50 e 50.

### **Contrasto (Contrast)**

Consente di regolare il contrasto tra chiaro e scuro nell'immagine da stampare.

Trascinare il cursore verso destra per aumentare il contrasto e verso sinistra per diminuirlo.

È inoltre possibile immettere direttamente un valore associato al cursore. Immettere un valore nell'intervallo compreso tra -50 e 50.

## **Scheda Regolazione grigi (Gray Adjustment)**

Visualizzata quando **Monocromatico (Monochrome)** è selezionato per **Modalità colore (Color Mode)**.

In questa scheda è possibile regolare il bilanciamento del colore modificando le impostazioni delle opzioni **Tonalità (Tone)**, **Luminosità (Brightness)** e **Contrasto (Contrast)**.

#### **»»» Nota**

- Quando è selezionato **Colore (Color)** per **Modalità colore (Color Mode)**, la scheda **Regolazione grigi (Gray Adjustment)** passa alla scheda **Regolazione colore (Color Adjustment)**.

### **Anteprima**

Consente di visualizzare l'effetto della regolazione del colore.

Il colore e la luminosità vengono modificati quando viene regolato ciascun elemento.

### **Visualizza motivo colori (View Color Pattern)**

Consente di visualizzare un motivo per il controllo delle modifiche ai colori prodotte dalla regolazione del colore.

## Tonalità (Tone)

Consente di impostare le tonalità colore per la stampa monocromatica.

È anche possibile selezionare i colori per le tonalità dei colori monocromatici dal menu a discesa.

### Tonalità fredda (Cool Tone)

Questa voce regola le tonalità colore su ombreggiature fredde di grigio (nero freddo). Quando si seleziona questa voce, viene immesso un valore di -30 per **X** e un valore di 0 per **Y**.

### Bianco e nero (Black and White)

Questa voce regola le tonalità colore su ombreggiature neutre di grigio. Quando si seleziona questa voce, viene immesso un valore di 0 per **X** e un valore di 0 per **Y**.

### Tonalità calda (Warm Tone)

Questa voce regola le tonalità colore su ombreggiature calde di grigio (nero caldo). Quando si seleziona questa voce, viene immesso un valore di 30 per **X** e un valore di 0 per **Y**.

### Personalizzato

È possibile regolare le tonalità colore utilizzando i cursori orizzontale e verticale mentre si verificano i colori nell'area di regolazione centrale.

Regolare i cursori orizzontale e verticale trascinandoli rispettivamente a sinistra/destra o in alto/basso.

È anche possibile regolare le tonalità colore facendo clic o trascinando l'area di regolazione centrale con il mouse.

È anche possibile immettere direttamente i valori collegati ai cursori. Quando si immettono i valori, impostarli nell'intervallo da -100 a 100 per **X** e da -50 a 50 per **Y**.

### ►► Nota

- Non è possibile selezionare Personalizzata (Custom) poiché appare automaticamente quando il valore di regolazione viene immesso direttamente.

### X, Y (valore di regolazione monocromatica)

Se necessario, è possibile regolare manualmente i colori monocromatici.

Per regolare le tonalità colore, immettere i valori direttamente oppure fare clic sulle frecce su/giù.

È anche possibile regolare le tonalità colore facendo clic o trascinando l'area di regolazione con il mouse.

Il valore è anche collegato ai cursori orizzontale e verticale.

Quando si immettono i valori, impostarli nell'intervallo da -100 a 100 per **X** e da -50 a 50 per **Y**.

Il valore selezionato verrà mostrato nell'anteprima sul lato sinistro.

### ►► Importante

- Questa funzione non è disponibile per le impostazioni **Tipo di supporto (Media Type)**.

## Scheda Corrispondenza (Matching)

Consente di selezionare il metodo di regolazione dei colori per garantire la corrispondenza con il tipo di documento da stampare.

### Correzione colore (Color Correction)

Consente di selezionare **Corrispondenza driver (Driver Matching)**, **ICM, Corrispondenza profilo ICC (ICC Profile Matching)** o **Nessuno (None)** in base alle esigenze dell'operazione di stampa.

## ►►► Importante

- Quando è selezionato **Monocromatico (Monochrome)** o **Monocromatico (Foto) (Monochrome (Photo))** per **Modalità colore (Color Mode)**, la scheda **Corrispondenza (Matching)** non viene visualizzata.

### Corrispondenza driver (Driver Matching)

Eseguire la stampa con il colore ottimale tramite il profilo colore originale del driver. Di norma, andrebbe scelta questa modalità.

### Corrispondenza profilo ICC (ICC Profile Matching)

Eseguire la corrispondenza colore utilizzando il profilo ICC. Specificare in dettaglio il profilo di inserimento, il profilo stampante e il metodo di corrispondenza ed eseguire la selezione durante la stampa. È possibile utilizzare il profilo ICC per le fotocamere digitali o gli scanner oppure il profilo ICC creato utilizzando lo strumento di creazione dei profili.

### ICM

Eseguire la corrispondenza colore sul computer host utilizzando la funzione ICM Windows. Selezionare quando eseguire la stampa dall'applicazione compatibile con la funzione ICM.

## ►►► Nota

- Non è possibile utilizzare **ICM** quando si utilizza un driver della stampante XPS.

### Nessuna (None)

Stampare senza eseguire la corrispondenza colori nel driver della stampante. Selezionare questa impostazione quando si esegue la corrispondenza colore tramite le applicazioni quali Adobe Photoshop o quando si esegue la stampa tramite lo strumento di creazione dei profili o la tabella dei colori.

## ►►► Importante

- Se si imposta di non utilizzare ICM nell'applicazione software, le opzioni **ICM** e **Corrispondenza profilo ICC (ICC Profile Matching)** non sono disponibili per **Correzione colore (Color Correction)**. Vi sono anche casi in cui la stampa non viene eseguita correttamente.

### Profilo di inserimento (Input Profile)

Specifica il profilo di inserimento da utilizzare quando si seleziona **Corrispondenza profilo ICC (ICC Profile Matching)** per **Correzione colore (Color Correction)**.

### Profilo stampante (Printer Profile)

Specifica il profilo stampante da utilizzare quando si seleziona **Corrispondenza profilo ICC (ICC Profile Matching)** per **Correzione colore (Color Correction)**.

Di solito è selezionato **Auto** ma è possibile selezionare un profilo stampante manualmente.

### Intento di rendering (Rendering Intent)

Specifica il metodo di corrispondenza da utilizzare quando si seleziona **Corrispondenza driver (Driver Matching)**, **ICM** o **Corrispondenza profilo ICC (ICC Profile Matching)** per **Correzione colore (Color Correction)**.

### Percettivo (Foto) (Perceptual (Photo))/Percettivo (Perceptual)

Riproduce una tonalità simile al display del monitor. Selezionare questa impostazione quando si desidera stampare una fotografia.



### **Saturazione (Poster) (Saturation (Poster))/Saturazione (Saturation)**

Riproduce sfumature di colore considerate piacevoli. Selezionare questa impostazione quando si desidera stampare un poster o un documento aziendale.

### **Colorimetrico relativo (Relative Colorimetric)**

Quando i dati di immagine vengono convertiti nello spazio colore della stampante, questo metodo consente di eseguire la conversione affinché la riproduzione del colore si avvicini alle aree di colore condivise. Selezionare pertanto questo metodo se si desidera stampare i dati di immagine affinché siano più fedeli all'originale.

Le macchie bianche vengono riprodotte come macchie (colore di sfondo) sulla carta.

### **Colorimetrico assoluto (Absolute Colorimetric)**

Questo metodo utilizza le definizioni di macchie bianche nei profili ICC di input e output per convertire i dati immagine.

Benché il colore e il bilanciamento colore delle macchie bianche cambi, potrebbe non essere possibile ottenere i risultati di output desiderati a causa della combinazione del profilo.

### **»»» Importante**

- A seconda del tipo di supporto, è possibile ottenere gli stessi risultati di stampa anche se viene modificata l'impostazione **Intento di rendering (Rendering Intent)**.
- Se è selezionato **Corrispondenza driver (Driver Matching)** per **Correzione colore (Color Correction)**, le opzioni **Colorimetrico relativo (Relative Colorimetric)** e **Colorimetrico assoluto (Absolute Colorimetric)** non vengono visualizzate.

## **Scheda Patinatura trasparente (Clear Coating)**

Specificare le impostazioni per Patinatura trasparente.

Quando si esegue la patinatura trasparente, la stampante applica l'inchiostro ottimizzatore Chroma (CO) sulla superficie di stampa e consente di modificare la lucentezza.

### **Area patinatura trasparente**

Consente di impostare l'area patinata trasparente.

#### **Auto**

La stampante imposta automaticamente le aree a cui applicare la patinatura trasparente e determina se è necessario eseguire la patinatura trasparente.

Potrebbe essere possibile ridurre il consumo di inchiostro dell'ottimizzatore chroma (CO) oppure aumentare la velocità di stampa.

#### **Generale (Overall)**

La stampante applica la patinatura trasparente a tutta l'area di stampa.

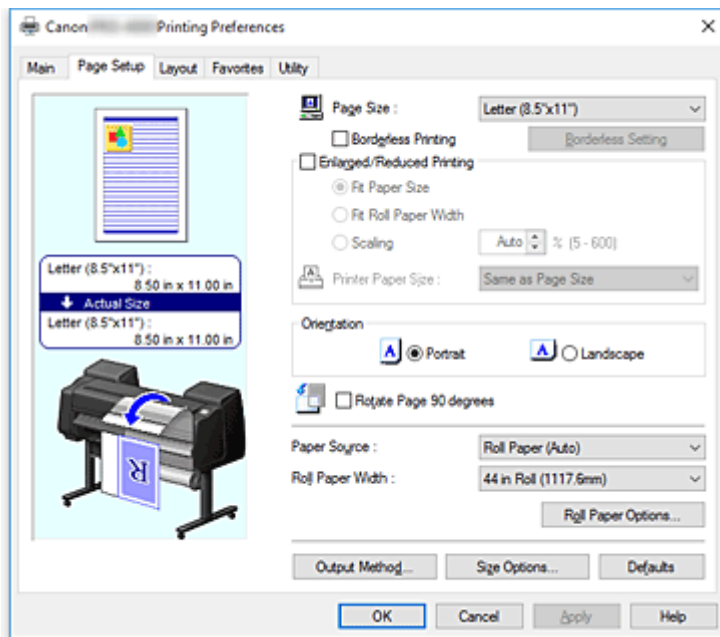
Se la selezione di **Auto** non produce effetti di patinatura trasparente soddisfacenti, provare a selezionare **Generale (Overall)**.

### **»»» Importante**

- La selezione di **Generale (Overall)** potrebbe non essere abilitata, a seconda del tipo di supporto e della qualità di stampa.

## Descrizione della scheda Imposta pagina

La scheda **Imposta pagina (Page Setup)** consente di impostare la stampa senza bordo di un documento e di specificare le proporzioni.



### Anteprima delle impostazioni

L'illustrazione della carta mostra come verrà disposto l'originale su un foglio di carta.

È possibile controllare l'immagine complessiva del layout.

L'illustrazione della stampante mostra come caricare la carta in modo che corrisponda alle impostazioni del driver della stampante.

Verificare se la stampante è impostata correttamente osservando l'illustrazione prima di avviare la stampa.

### Formato pagina (Page Size)

Consente di selezionare un formato pagina.

Assicurarsi di selezionare lo stesso formato pagina scelto nell'applicazione.

Quando si seleziona **Formato personalizzato (Custom Size)** in **Formato personalizzato (Custom Paper Size)**, si apre la [finestra di dialogo Impostazioni formato personalizzato \(Custom Size Settings\)](#) che consente di specificare le dimensioni verticali e orizzontali della carta.

### Stampa senza bordo (Borderless Printing)

Consente di scegliere se stampare su una pagina completa senza margini di pagina o se stampare con i margini di pagina.

Nella stampa senza bordo, gli originali vengono ingranditi per estendersi leggermente oltre le dimensioni del foglio. Pertanto, è possibile eseguire la stampa senza alcun margine (bordo).

### ►►► Importante

- Se **Foglio singolo (Cut Sheet)** è selezionato per **Alimentazione carta (Paper Source)**, l'opzione **Stampa senza bordo (Borderless Printing)** è visualizzata in grigio e non può essere impostata.

### **Impostazione senza bordo (Borderless Setting)**

Selezionare **Stampa senza bordo (Borderless Printing)** per attivare il pulsante corrispondente.

Aprire la [finestra di dialogo Impostazione senza bordo \(Borderless Setting\)](#) per regolare la **Quantità estensione (Amount of Extension)**.

### **Metodo stampa senza bordo (Borderless Printing Method)**

Questa opzione viene visualizzata quando si seleziona **Stampa senza bordo (Borderless Printing)**. Impostare il metodo di stampa senza bordo.

#### **Adatta al formato carta (Fit Paper Size)**

Ingrandire o ridurre il documento in base al formato della carta su cui stampare, quindi stampare il documento.

#### **Scala adattando a Largh. carta rot. (Scale to fit Roll Paper Width)**

È possibile ingrandire o ridurre il documento in base alla larghezza della carta in rotoli e stampare il documento.

#### **Stampa l'immagine mantenendone il formato effettivo (Print Image with Actual Size)**

Consente di stampare i documenti nel formato effettivo.

Se si seleziona questa casella di controllo, si apre la finestra di dialogo **Informazioni (Information)**, in cui è possibile selezionare **Largh. rotolo (Roll Width)**.

#### **Adatta al formato carta (Fit Paper Size)**

Quando si seleziona la casella di controllo **Adatta al formato carta (Fit Paper Size)**, è possibile specificare l'impostazione.

Selezionare il formato della carta da stampare.

L'elenco mostra i formati carta che supportano la stampa senza bordo.

### **Stampa ingrandita/ridotta (Enlarged/Reduced Printing)**

È possibile ingrandire o ridurre un documento e stamparlo.

Quando si seleziona **Stampa ingrandita/ridotta (Enlarged/Reduced Printing)**, è possibile impostare **Adatta al formato carta (Fit Paper Size)**, **Scala adattando a Largh. carta rot. (Scale to fit Roll Paper Width)** o **Stampa l'immagine mantenendone il formato effettivo (Print Image with Actual Size)**.

#### **Adatta al formato carta (Fit Paper Size)**

Ingrandire/ridurre il documento in base al formato della carta su cui stampare, quindi stampare il documento.

#### **Scala adattando a Largh. carta rot. (Scale to fit Roll Paper Width)**

È possibile ingrandire/ridurre il documento in base alla larghezza della carta in rotoli e stampare il documento.

#### **Stampa l'immagine mantenendone il formato effettivo (Print Image with Actual Size)**

Consente di stampare i documenti nel formato effettivo.

Se si seleziona questa casella di controllo, si apre la finestra di dialogo **Informazioni (Information)**, in cui è possibile selezionare **Largh. rotolo (Roll Width)**.

#### **Adatta al formato carta (Fit Paper Size)**

Quando si seleziona la casella di controllo **Adatta al formato carta (Fit Paper Size)**, è possibile specificare l'impostazione.

Selezionare il formato della carta da stampare.

### **Orientamento (Orientation)**

Consente di selezionare l'orientamento di stampa.

Se l'applicazione con cui è stato creato il documento dispone di una funzione simile, selezionare lo stesso orientamento scelto nell'applicazione.

#### **Verticale (Portrait)**

Consente di stampare il documento in modo che le posizioni superiore e inferiore rimangano invariate rispetto alla direzione dell'alimentazione della carta. Si tratta dell'impostazione predefinita.

#### **Orizzontale (Landscape)**

Consente di stampare il documento ruotandolo di 90 gradi rispetto alla direzione dell'alimentazione della carta.

### **Ruota pagina di 90 gradi (Rotate Page 90 degrees)**

Ruotare di 90 gradi il lato lungo del documento affinché corrisponda alla larghezza della carta in rotoli, quindi stampare il documento.

Quando si stampa un documento verticale su carta in rotoli, è possibile risparmiare carta ruotando il documento di 90 gradi e stampandolo con orientamento orizzontale rispetto alla carta.

### **Alimentazione carta (Paper Source)**

Mostra l'origine dell'alimentazione della carta.

È possibile cambiare l'alimentazione carta con il driver della stampante.

#### **Carta in rotoli (Auto) (Roll Paper (Auto))**

In base alle impostazioni relative alla carta nel driver della stampante e alle informazioni sulla carta registrate nella stampante, questa determina automaticamente il rotolo di carta da utilizzare e lo alimenta.

#### **Rotolo 1 (Roll 1)**

La carta viene alimentata dal Rotolo 1.

#### **Rotolo 2 (Roll 2)**

La carta viene alimentata dal Rotolo 2.

#### **Foglio singolo (Cut Sheet)**

Alimenta la carta usando il foglio singolo.

## **»»» Importante**

- In base al tipo di supporto e alle dimensioni, le impostazioni di **Alimentazione carta (Paper Source)** selezionate possono variare.

### **Largh. rotolo (Roll Width)**

Selezionare la larghezza della carta in rotoli.

Selezionare la larghezza corrispondente a quella della carta in rotoli caricata nella stampante.

### **Opzioni rotoli carta (Roll Paper Options)**

Visualizza la [finestra di dialogo Opzioni rotoli carta \(Roll Paper Options\)](#).

È possibile specificare taglio automatico, stampa intestazione e altre impostazioni per la stampa su carta in rotoli.

### **Metodo di output... (Output Method...)**

Visualizza la [finestra di dialogo Metodo di output \(Output Method\)](#).

È possibile selezionare **Metodo di output (Output Method)** e specificare le impostazioni di salvataggio dei documenti in una casella.

### **Opzioni formato... (Size Options...)**

Visualizza la [finestra di dialogo Opzioni formato carta \(Paper Size Options\)](#).

La finestra di dialogo **Opzioni formato carta (Paper Size Options)** consente di creare e registrare qualsiasi formato carta definito dall'utente.

### **Finestra di dialogo Impostazioni formato personalizzato (Custom Size Settings)**

Questa finestra di dialogo consente di specificare le dimensioni (larghezza e altezza) della carta personalizzata.

#### **Formato carta (Paper Size)**

Consente di specificare la **Larghezza (Width)** e l'**Altezza (Height)** della carta personalizzata. La misurazione viene visualizzata in base alle unità specificate in **Unità (Units)**.

#### **Unità (Units)**

Selezionare l'unità per immettere un formato carta definito dall'utente.

### **Finestra di dialogo Impostazione senza bordo (Borderless Setting)**

Utilizzare **Quantità estensione (Amount of Extension)** per regolare la quantità di estensione del documento oltre le dimensioni del foglio durante la stampa senza bordo.

#### **Quantità estensione (Amount of Extension)**

Regolare la quantità di estensione del documento oltre le dimensioni del foglio durante la stampa senza bordo.

Spostando il cursore verso destra è possibile aumentare la quantità di estensione ed eseguire la stampa senza bordo senza problemi.

Spostando il cursore verso sinistra è possibile ridurre la quantità di estensione ed espandere l'area del documento da stampare.

### **Finestra di dialogo Opzioni rotoli carta (Roll Paper Options)**

È possibile specificare le impostazioni per la stampa su carta in rotoli.

#### **Taglio automatico (Automatic Cutting)**

È possibile stampare delle guide per il taglio per tagliare la carta automaticamente o manualmente dopo la stampa.

##### **Sì (Yes)**

Taglia automaticamente la carta dopo la stampa.

##### **No**

Non taglia automaticamente la carta dopo la stampa.

#### **Stampa guida taglio (Print Cut Guideline)**

Stampa delle guide per il taglio per tagliare manualmente la carta dopo la stampa.

#### **Stampa intestazione (Banner Printing)**

Selezionare questa casella di controllo per stampare documenti che si estendono su più pagine come un unico documento continuo senza spazi tra le pagine.

## Finestra di dialogo Metodo di output (Output Method)

È possibile selezionare **Metodo di output (Output Method)** e specificare le impostazioni di salvataggio dei documenti in una casella.

### Metodo di output (Output Method)

#### Stampa (Print)

Al termine della stampa, il processo di stampa viene salvato sul disco rigido della stampante.

#### Salva in casella lavoro (Save in Job Box)

Il processo di stampa viene salvato sul disco rigido della stampante. Se è stata selezionata l'opzione **Salva in casella lavoro (Save in Job Box)**, selezionare una singola casella come destinazione in cui salvare dall'elenco **Casella lavoro (Job Box)**.

#### Stampa al termine della ricezione (Print after reception is complete)

Se è stata selezionata l'opzione **Stampa (Print)**, è possibile specificare questa impostazione. Selezionando questa casella di controllo, è possibile evitare una diminuzione della qualità di stampa in caso di interruzione della ricezione del processo di stampa o di interruzione della stampa.

### Nome dei dati da salvare (Name of data to be saved)

#### Utilizza nome file (Use file name)

Il nome del file viene utilizzato così com'è.

#### Immetti nome (Enter name)

È possibile impostare un nuovo nome. Inserire il nome da salvare in **Nome (Name)**.

### Casella lavoro (Job Box)

Viene visualizzato l'elenco delle caselle. Se è stata selezionata l'opzione **Salva in casella lavoro (Save in Job Box)**, selezionare una singola casella come destinazione in cui salvare dall'elenco.

#### Acq nome casella lavoro (Acquire Job Box Name)

Facendo clic, **Casella lavoro (Job Box)** mostra il nome della casella ricevuto dalla stampante.

## Finestra di dialogo Opzioni formato carta (Paper Size Options)

È possibile creare e registrare qualsiasi formato carta definito dall'utente. Il formato carta definito può essere selezionato da **Formato personalizzato (Custom Paper Size)** in **Formato pagina (Page Size)**.

### Lista formati (Paper Size List)

Vengono visualizzati i nomi e i formati della carta utilizzabili dal driver della stampante.

### Elimina (Delete)

Da **Lista formati (Paper Size List)**, è possibile eliminare una carta definita dall'utente creata da un utente.

#### Nota

- L'eliminazione della carta non può essere eseguita nei casi seguenti:
  - Quando viene selezionato un formato carta standard del driver della stampante
  - Quando viene selezionato un formato carta sovradimensionato
  - Quando viene selezionato un formato carta con un puntino rosso

### Nome formato personalizzato (Custom Paper Size Name)

È possibile specificare il nome di una carta definita dall'utente.

**Unità (Units)**

È possibile specificare le unità delle dimensioni dell'altezza e della larghezza della carta definita dall'utente.

**Formato pagina (Page Size)**

È possibile specificare le impostazioni di **Larghezza (Width)** e **Altezza (Height)** della carta.

**Formato stampa senza bordo (Borderless Printing Size)**

Spuntare questa casella di controllo per selezionare i formati carta che supportano la **Stampa senza bordo (Borderless Printing)**.

**Fissare rapp. fra larghezza e altezza (Fix the Ratio of the Width to Height)**

Spuntare questa casella di controllo per modificare il formato pur mantenendo il rapporto di **Larghezza (Width)** e **Altezza (Height)**.

**Larghezza (Width)**

Specificare la larghezza della carta.

**Altezza (Height)**

Specificare l'altezza della carta.

**Registra con SO (Register with the OS)**

Registrare nel sistema operativo la carta definita dall'utente impostata.

Con la registrazione nel sistema operativo, qualsiasi utente che condivide l'utilizzo della stampante o del PC può utilizzare la carta definita dall'utente impostata.

**Aggiungi (Add)**

È possibile registrare la carta definita dall'utente impostata e sovrascrive quella esistente.

**Serie display (Display Series)**

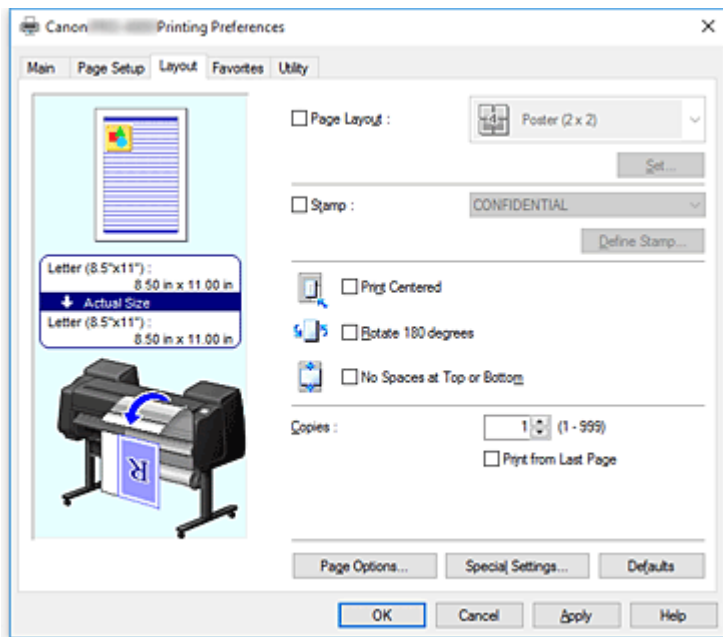
È possibile restringere i valori dei formati carta da visualizzare in **Lista formati (Paper Size List)**.

**Sovradimensione (Oversize)**

Aggiungere i margini necessari in modo da tagliare i contenuti del documento, quindi stampare il documento.

## Descrizione della scheda Layout

La scheda **Layout** permette di specificare come disporre il documento sulla carta. È anche possibile impostare il numero di copie da stampare e la sequenza di stampa. Se l'applicazione software utilizzata per creare il documento dispone delle stesse funzioni, specificare le impostazioni dell'applicazione software.



### Anteprima delle impostazioni

L'illustrazione della carta mostra come verrà disposto l'originale su un foglio di carta.

È possibile controllare l'immagine complessiva del layout.

L'illustrazione della stampante mostra come caricare la carta in modo che corrisponda alle impostazioni del driver della stampante.

Verificare se la stampante è impostata correttamente osservando l'illustrazione prima di avviare la stampa.

### Layout di pagina (Page Layout)

Consente di selezionare le dimensioni del documento che si desidera stampare e il tipo di stampa.

#### Poster (1 x 2) / Poster (2 x 2)

Viene eseguita la stampa del poster.

Il valore tra parentesi rappresenta il rapporto tra le lunghezze verticale x orizzontale. Con l'aumento del numero di divisioni, incrementa anche il numero di fogli utilizzati per la stampa. Se si stanno incollando insieme delle pagine per creare un poster, incrementare il numero di divisioni consentirà di creare un poster più grande.

#### Imposta... (Set...)

Aprire la casella di controllo [Pagine da stampare \(Pages to Print\)](#).

Specificare questa impostazione quando si desidera stampare solo pagine specifiche

### Free Layout

È possibile posizionare liberamente e stampare qualsiasi documento creato con un'applicazione software.

#### Imposta... (Set...)

Aprire la casella di controllo [Impostazioni Free Layout \(Free Layout Settings\)](#).

È possibile specificare liberamente le impostazioni dettagliate per un layout libero.



## **2 pagine/foglio (2 Pages/Sheet) / 4 pagine/foglio (4 Pages/Sheet) / 6 pagine/foglio (6 Pages/Sheet) / 8 pagine/foglio (8 Pages/Sheet) / 9 pagine/foglio (9 Pages/Sheet) / 16 pagine/foglio (16 Pages/Sheet)**

A un foglio di carta sono assegnate più pagine le quali vengono poi stampate. Il numero indica il numero di pagine assegnate a un foglio.

### **Imposta... (Set...)**

Apri la casella di controllo [Stampa layout di pagina \(Page Layout Printing\)](#).

È possibile specificare liberamente le impostazioni dettagliate per la stampa di pagine assegnate.

### **Timbro (Stamp)**

La funzione **Timbro (Stamp)** stampa una stringa di caratteri specifica sulle pagine del documento. I caratteri da stampare possono essere selezionati da un elenco oppure è possibile utilizzare la finestra di dialogo **Definisci timbro (Define Stamp)** per impostare qualsiasi carattere.

### **Definisci timbro... (Define Stamp...)**

Apri la casella di controllo [Definisci timbro \(Define Stamp\)](#).

È possibile specificare le impostazioni timbro dettagliate o salvare qualsiasi timbro.

### **Stampa centrato (Print Centered)**

Stampa il documento al centro della carta.

### **Ruota di 180 gradi (Rotate 180 degrees)**

Ruota il documento di 180 gradi e lo stampa.

### **No spazio in cima e fondo (No Spaces at Top or Bottom)**

Quando si stampa su carta in rotoli, è possibile risparmiare carta eliminando i margini superiore e inferiore durante la stampa.

### **Copie (Copies)**

Consente di specificare il numero di copie che si desidera stampare. È possibile specificare un valore compreso tra 1 e 999.

### **»»» Importante**

- Se l'applicazione con cui è stato creato il documento dispone di una funzione simile, specificare il numero di copie tramite l'applicazione senza indicarlo qui.

### **Stampa dall'ultima pagina (Print from Last Page)**

Selezionare questa casella di spunta per stampare a partire dall'ultima pagina. In questo modo non è necessario ordinare le pagine dopo la stampa.

Deselezionare questa casella di spunta per stampare il documento nell'ordine normale, cioè a partire dalla prima pagina.

### **Opzioni pagina (Page Options)**

Apri la casella di controllo [Opzioni pagina \(Page Options\)](#).

Specificare le impostazioni per stampare le informazioni quali la data, il nome utente e il numero di pagina.

### **Impost. speciali (Special Settings)**

Apri la casella di controllo [Impost. speciali \(Special Settings\)](#).

Se non è possibile ottenere i risultati di stampa desiderati, è possibile modificare il metodo di elaborazione della stampa.

## Finestra di dialogo Pagine da stampare (Pages to Print)

Quando si stampa un poster che è stato diviso in più pagine, è possibile specificare quali pagine vanno stampate e il sistema stampa solo quelle.

Deselezionare semplicemente le caselle di controllo delle pagine che non si vogliono stampare.

Nell'anteprima delle impostazioni, le pagine deselezionate vengono nascoste e rimangono visualizzate solo quelle da stampare.

### Inverti (Invert)

Seleziona le pagine da visualizzare o nascondere.

#### »»» Nota

- Viene visualizzata la finestra di dialogo **Pagine da stampare (Pages to Print)** solo quando **Poster (1 x 2)** o **Poster (2 x 2)** è selezionato per **Layout di pagina (Page Layout)**.

## Finestra di dialogo Impostazioni Free Layout (Free Layout Settings)

È possibile specificare le impostazioni dettagliate per un layout libero.

### Orientamento carta (Paper Orientation)

Consente di selezionare l'orientamento di stampa.

Se l'applicazione con cui è stato creato il documento dispone di una funzione simile, selezionare lo stesso orientamento scelto nell'applicazione.

#### Verticale (Portrait)

Consente di stampare il documento in modo che le posizioni superiore e inferiore rimangano invariate rispetto alla direzione dell'alimentazione della carta.

#### Orizzontale (Landscape)

Consente di stampare il documento ruotandolo di 90 gradi rispetto alla direzione dell'alimentazione della carta.

### Lunghezza di carta in rotoli (Roll Paper Length)

Imposta la lunghezza della carta in rotoli.

#### Automatico (Auto)

Determina automaticamente la lunghezza della carta in rotoli ed esegue la stampa.

#### Impostazione manuale (Manual Settings)

Determina e specifica la lunghezza della carta in rotoli.

### Ordine delle pagine (Page Order)

Consente di specificare l'orientamento del documento da stampare su un foglio di carta.

#### »»» Nota

- Viene visualizzata la finestra di dialogo **Impostazioni Free Layout (Free Layout Settings)** solo quando **Free Layout** è selezionato per **Layout di pagina (Page Layout)**.

## Finestra di dialogo Stampa layout di pagina (Page Layout Printing)

Questa finestra di dialogo consente di selezionare il numero di pagine del documento da posizionare su un foglio di carta, l'ordine delle pagine e se è necessario stampare un bordo intorno a ogni pagina del documento.

Le impostazioni specificate in questa finestra di dialogo possono essere confermate nell'anteprima delle impostazioni nel driver della stampante.

#### **Icona di anteprima**

Consente di visualizzare le impostazioni effettuate nella finestra di dialogo **Stampa layout di pagina (Page Layout Printing)**.

È possibile verificare il risultato della stampa prima di stampare effettivamente i dati.

#### **Ordine delle pagine (Page Order)**

Consente di specificare l'orientamento del documento da stampare su un foglio di carta.

#### **Bordo pagina (Page Border)**

Consente di stampare un bordo intorno a ogni pagina del documento.

Selezionare questa casella di spunta per stampare il bordo pagina.

#### **»»» Nota**

- Viene visualizzata la finestra di dialogo **Stampa layout di pagina (Page Layout Printing)** solo quando **2 pagine/foglio (2 Pages/Sheet)**, **4 pagine/foglio (4 Pages/Sheet)**, **6 pagine/foglio (6 Pages/Sheet)**, **8 pagine/foglio (8 Pages/Sheet)**, **9 pagine/foglio (9 Pages/Sheet)** o **16 pagine/foglio (16 Pages/Sheet)** è selezionato per **Layout di pagina (Page Layout)**.

### **Finestra di dialogo Definisci timbro (Define Stamp)**

La finestra di dialogo **Definisci timbro (Define Stamp)** permette di specificare le impostazioni per stampare un timbro sulle pagine del documento. Oltre a quelli predefiniti, è possibile salvare e utilizzare il proprio timbro originale.

#### **Lista filigrane (Watermark List)**

Si tratta di un elenco di timbri pre-salvati.

#### **Aggiungi (Add)**

Crea un timbro originale.

Fare clic su questa voce per impostare **Nome (Name)**, **Testi (Text)**, **Font**, **Stile (Style)**, **Formato carta (Size)** e **Colore (Color)**.

#### **Nome (Name)**

Inserire il nome del timbro da salvare.

#### **Testi (Text)**

Inserire i caratteri da utilizzare nel timbro.

#### **Font**

Consente di selezionare il font per la stringa del testo del timbro.

#### **Stile (Style)**

Consente di selezionare lo stile del font per la stringa del testo del timbro.

#### **Formato (Size)**

Consente di selezionare le dimensioni del font per la stringa del testo del timbro.

#### **Colore (Color)**

Selezionare il colore della stringa di testo del timbro.

### **Elimina (Delete)**

Consente di eliminare un timbro non necessario.

Specificare il titolo di un timbro non più necessario dall'elenco **Lista filigrane (Watermark List)** e fare clic su questo tasto.

### **Contorno (Outline)**

Consente di selezionare una cornice che racchiude la stringa del testo del timbro.

### **Stile stampa (Print Style)**

Selezionare il metodo di stampa del timbro.

Selezionare **Trasparente (Transparent)** per stampare il timbro sul retro del documento e selezionare **Sovrapp. (Overlap)** per stamparlo sulla parte anteriore del documento.

### **Posizione (Position)**

Consente di specificare la posizione del timbro sulla pagina.

Per impostare le coordinate è possibile specificare i valori in **X** e **Y**, oppure per modificarle è possibile trascinare i cursori orizzontale e verticale verso sinistra/destra o verso l'alto/basso.

#### **Sposta centro (Move to Center)**

Sposta il timbro al centro del foglio.

### **Angolo (Angle)**

Impostare l'angolo di posizionamento del timbro.

Per impostare l'angolo è possibile specificare un valore in **Impost. angolo (Set Angle)** oppure per modificare l'angolo è possibile trascinare il cursore verso sinistra/destra.

Quando si specifica il valore dell'angolo, impostare un valore compreso tra -180 e 180.

### **Timbro solo su prima pagina (Stamp first page only)**

Selezionare questa casella di controllo per stampare un timbro solo sulla prima pagina.

## **Finestra di dialogo Opzioni pagina (Page Options)**

Specificare le impostazioni di stampa quali la data, il nome utente e il numero di pagina.

### **Stampa data (Print Date)**

Selezionare la posizione per stampare la data.

### **Stampa anche ora (Print Time Also)**

Insieme alla data stampa anche l'ora.

### **Stampa nome utente (Print User Name)**

Selezionare la posizione per stampare il nome utente.

### **Stampa numero di pagina (Print Page Number)**

Selezionare la posizione per stampare il numero di pagina.

### **Impostazioni formato (Format Settings)**

Si apre la finestra di dialogo [Impostazioni formato \(Format Settings\)](#) ed è possibile impostare il formato.

## **Finestra di dialogo Impostazioni formato (Format Settings)**

Impostare il formato da usare per la stampa dei contenuti impostati nella finestra di dialogo **Opzioni pagina (Page Options)**.

**Font**

Selezionare il tipo di font.

**Stile (Style)**

Selezionare lo stile del font.

**Formato (Size)**

Selezionare la dimensione del font.

**Colore (Color)**

Selezionare il colore del font.

## **Finestra di dialogo *Impost. speciali (Special Settings)***

La finestra di dialogo **Impost. speciali (Special Settings)** permette di modificare il metodo di elaborazione della stampa se non si ottengono i risultati di stampa desiderati.

**Riepilogo impostazioni... (Settings Summaries...)**

Si tratta di un elenco di voci impostabili nella finestra di dialogo **Impost. speciali (Special Settings)**. Quando si fa clic su una voce che si desidera impostare, i contenuti dell'impostazione vengono visualizzati fuori dalla casella.

**Spooling sul driver della stampante (Spooling at Printer Driver)**

Definire se si desidera eseguire lo spooling dei processi di stampa nel driver della stampante o se si desidera eseguire l'elaborazione del PageComposer.

È possibile migliorare i risultati di stampa impostando **Non stampare (Do Not Print)** o **No (spooling EMF) (No (EMF Spooling))**.

**Impostazioni FineZoom (FineZoom Settings)**

Utilizzare questa funzione per stampare su carta lunga.

**Si (Yes)**

Il problema di stampa potrebbe essere corretto.

**No**

Le distorsioni delle immagini potrebbe essere corrette (ad esempio, potrebbero essere eliminate le piccole righe).

**Anteprima alternativa (Preview Switching)**

Se si spunta la casella di controllo **Anteprima prima della stampa (Preview before printing)** nella scheda **Principale (Main)** e poi si procede alla stampa, PageComposer si avvia.

**Priorità corrispondenza colore del programma applicativo (Application Color Matching Priority)**

Tramite l'applicazione software è possibile assegnare una priorità più alta alla gestione dei colori.

**Elab. rapida grafica (Fast Graphic Process)**

Se i colori o lo spessore delle linee dell'immagine non vengono stampati correttamente, è possibile ottenere i risultati di stampa desiderati disabilitando questa funzione.

**Disattivare l'impostazione profilo colore dell'applicazione software (Disable the color profile setting of the application software)**

Se viene eseguito l'output delle informazioni del profilo colore impostate nell'applicazione software nel driver della stampante, i risultati di stampa potrebbero includere delle tonalità

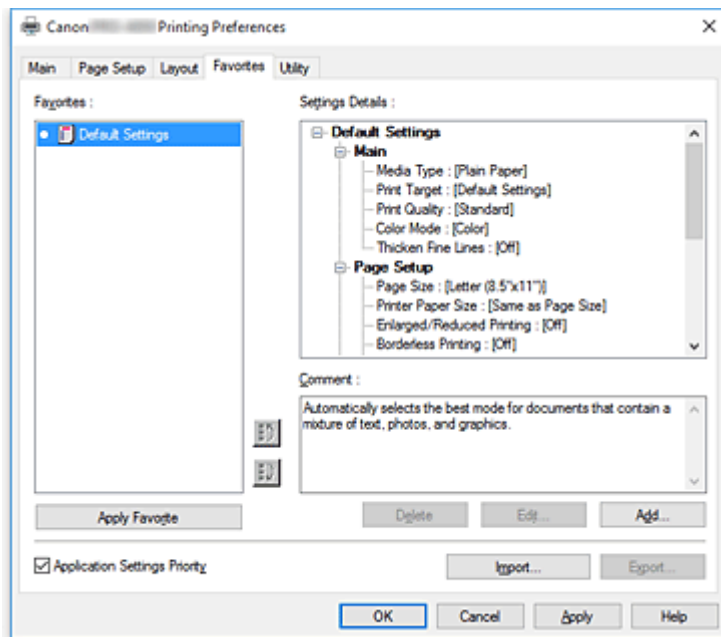
impreviste. In questo caso è possibile risolvere il problema impostando la funzione **Disattivare l'impostazione profilo colore dell'applicazione software (Disable the color profile setting of the application software)** su **Attivato (On)**.

**»» Importante**

- Sebbene la funzione sia impostata su **Attivato (On)**, disattiva solo alcune delle informazioni del profilo colore e risulta comunque possibile eseguire la stampa utilizzando il profilo colore.  
In generale, durante l'uso, questa opzione dovrebbe essere impostata su **Disattiva (Off)**.

## Descrizione della scheda Preferiti

La scheda **Preferiti (Favorites)** permette di salvare come preferiti le impostazioni di stampa usate di frequente.



### Preferiti (Favorites)

Viene visualizzato un elenco delle impostazioni dei preferiti salvati. Le impostazioni predefinite vengono salvate nelle impostazioni iniziali.

### Dettagli (Details)

Vengono visualizzate le impostazioni dei preferiti selezionati da **Preferiti (Favorites)**.

### Commento (Comment)

Viene visualizzato il commento salvato nei preferiti.

### Applica Preferito (Apply Favorite)

È possibile modificare le impostazioni di stampa nelle impostazioni del preferito selezionato dall'elenco dei **Preferiti (Favorites)**.

### Elimina (Delete)

È possibile eliminare i preferiti non più necessari.

### Edita... (Edit...)

[Si apre la finestra di dialogo Edita \(Edit\).](#)

È possibile modificare le impostazioni del nome e dell'icona del preferito selezionato dall'elenco dei **Preferiti (Favorites)**.

### Aggiungi... (Add...)

[Si apre la finestra di dialogo Aggiungi \(Add\).](#)

È possibile salvare le impostazioni correnti come preferiti.

### Priorità impostazioni applicativi (Application Settings Priority)

Le impostazioni nell'applicazione software hanno priorità sulle impostazioni dei preferiti impostate sul driver della stampante.

Le impostazioni nell'applicazione software hanno la priorità solo per **Formato pagina (Page Size)**,

### **Orientamento (Orientation) e Copie (Copies).**

Mettere un segno di spunta per assegnare le priorità per l'applicazione software.

### **Importa... (Import...)**

È possibile leggere le impostazioni del preferito salvato in un file.

### **Esporta... (Export...)**

È possibile salvare le impostazioni del preferito in un file.

## **Finestra di dialogo Edita (Edit)**

È possibile modificare il nome e l'icona del preferito selezionato dall'elenco dei **Preferiti (Favorites)**.

### **Nome (Name)**

Modifica il nome che viene visualizzato nell'elenco dei **Preferiti (Favorites)**.

### **Icona (Icon)**

Modifica l'icona che viene visualizzata nell'elenco dei **Preferiti (Favorites)**.

### **Commento (Comment)**

Modifica le informazioni che vengono visualizzate in **Commento (Comment)**.

## **Finestra di dialogo Aggiungi (Add)**

È possibile salvare le impostazioni di stampa correnti come impostazioni di un preferito.

### **Nome (Name)**

Impostare il nome che viene visualizzato nell'elenco dei **Preferiti (Favorites)**.

### **Icona (Icon)**

Impostare l'icona che viene visualizzata nell'elenco dei **Preferiti (Favorites)**.

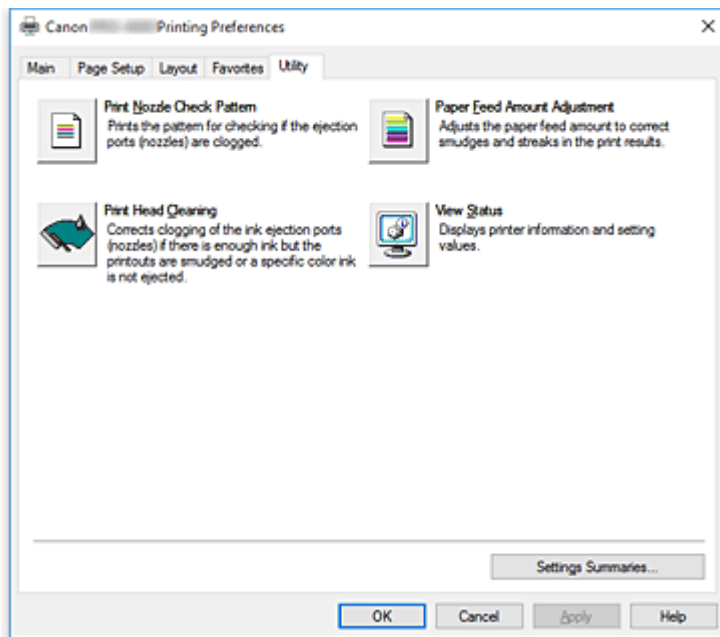
### **Commento (Comment)**

Inserire le informazioni che vengono visualizzate in **Commento (Comment)**.



## Descrizione della scheda Manutenzione

Con la scheda **Manutenzione (Maintenance)** è possibile eseguire la manutenzione della stampante o modificare le impostazioni della stampante.



### Stampa motivo di controllo ugelli (Print Nozzle Check Pattern)

Consente di stampare un test di controllo degli ugelli.

Eseguire questa funzione se la stampa diventa sbiadita o un colore specifico non viene stampato.

Stampare un test di controllo degli ugelli e verificare se la testina di stampa funziona correttamente.

Se il risultato di stampa di un colore specifico è sbiadito o se vi sono sezioni non stampate, utilizzare la funzione **Pulizia testina di stampa (Print Head Cleaning)** per pulire la testina di stampa.

### Alimentazione carta (Paper Source)

Visualizzata tramite **Tipo di supporto (Media Type)**, **Formato pagina (Page Size)** e **Larghezza rotolo (Roll Width)** per ciascuna posizione di avanzamento della carta attualmente impostata.



### Pulizia testina di stampa (Print Head Cleaning)

Consente di eseguire la pulizia della testina di stampa.

La funzione Pulizia testina di stampa consente di rimuovere eventuali ostruzioni dagli ugelli delle testine.

Eseguire la pulizia quando la stampa diventa sbiadita o un colore specifico non viene stampato, anche se tutti i livelli di inchiostro sono sufficienti.

Di seguito sono descritte le due funzioni per la pulizia della testina.

#### **Pulizia (Cleaning)**

Eseguire la pulizia quando la stampa diventa sbiadita o un colore specifico non viene stampato, anche se tutti i livelli di inchiostro sono sufficienti.

#### **Pulizia di sistema (System Cleaning)**

**Pulizia di sistema (System Cleaning)** è la funzione di pulizia più potente. Eseguire questa funzione se le condizioni non migliorano anche dopo aver eseguito più volte la **Pulizia (Cleaning)**.

## »» Importante

- La **Pulizia di sistema (System Cleaning)** consuma un'ingente quantità di inchiostro. Se si esegue di frequente la pulizia di sistema, l'inchiostro della stampante si esaurisce rapidamente. Si consiglia pertanto di eseguire la pulizia di sistema solo se necessario.



### **Val. regol. avanzamento carta (Paper Feed Amount Adjustment)**

Questa funzione regola il valore di avanzamento della carta se i risultati di stampa sono sbiaditi o se la stampa contiene striature.



### **Visualizza stato (View Status)**

Questa funzione visualizza le informazioni sulla stampante e i valori delle impostazioni.

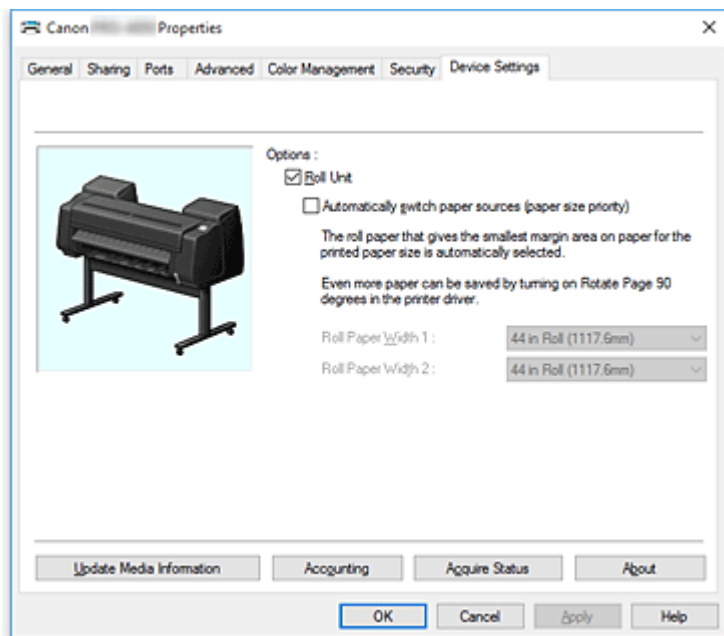
## **Argomenti correlati**

- [Pulizia delle testine di stampa](#)
- [Stampa di un test di controllo degli ugelli](#)

## Descrizione della scheda Impostazioni dispositivo

Molte delle schede nelle finestre delle Proprietà della stampante sono controllate da Windows. Tuttavia, la scheda **Impostazioni dispositivo (Device Settings)** serve a specificare le impostazioni relative alla configurazione della stampante e fa parte del driver della stampante.

La scheda **Impostazioni dispositivo (Device Settings)** permette all'utente di specificare le impostazioni relative all'unità della stampante.



### Unità rotolo (Roll Unit)

Qui è presente un segno di spunta se è installata l'unità rotolo del livello inferiore.

#### ►► Nota

- Se è installata l'unità rotolo impostata nel dispositivo di avvolgimento, questo segno di spunto è rimosso.

### Cambia automaticamente la sorgente carta (priorità formato carta) (Automatically switch paper sources (paper size priority))

Stampa dopo essere passato automaticamente tra carta in rotolo 1 e carta in rotolo 2 in base al tipo e al formato carta da stampare.

Questa opzione fa risparmiare carta in quando viene selezionata automaticamente la carta in rotoli che dà i margini più piccoli durante la stampa.

#### ►►► Importante

- Assicurarsi di utilizzare lo stesso tipo di carta nel livello superiore e nel livello inferiore della stampante. Non è possibile eseguire la stampa se vengono utilizzati tipi di carta diversi.
- Per ottenere le informazioni sulla larghezza della carta in rotoli, assicurarsi di fare clic su **Ottieni stato (Acquire Status)** nella scheda **Impostazioni dispositivo (Device Settings)**. Se la larghezza della carta in rotoli non è impostata correttamente, non sarà possibile eseguire la stampa.
- Assicurarsi di selezionare **Carta in rotoli (Auto) (Roll Paper (Auto))** come **Alimentazione carta (Paper Source)** da **Imposta pagina (Page Setup)**. Questa funzione può essere utilizzata solo selezionando **Carta in rotoli (Auto) (Roll Paper (Auto))**.

### **Larghezza carta in rotoli 1 (Roll Paper Width 1)**

Imposta la larghezza della carta in rotoli caricata nel livello superiore (Rotolo 1).

### **Larghezza carta in rotoli 2 (Roll Paper Width 2)**

Imposta la larghezza della carta in rotoli caricata nel livello inferiore (Rotolo 2).

### **Aggiorna informazioni sul supporto (Update Media Information)**

Apri la casella di controllo **Agg. info. sul supporto (Update Media Information)**.

Ottiene le informazioni più aggiornate sul supporto dalla stampante e aggiorna le informazioni sul supporto nel driver della stampante.

### **Contabilità (Accounting)**

Apri la casella di controllo **Contabilità (Accounting)**.

Se si imposta l'opzione **Contabilità (Accounting)**, si aggiungono degli ID ai processi di stampa e si utilizza lo strumento di gestione della stampante e dei costi per ottenere una tabella con i dati della cronologia di stampa per ogni ID.

#### **»»» Nota**

- L'opzione **Contabilità (Accounting)** può essere impostata solo da utenti con privilegi di amministratore.  
Gli utenti che non dispongono dei privilegi da Amministratore non possono modificare le informazioni di Contabilità (Accounting).

### **Ottieni stato (Acquire Status)**

Ottenere dalla stampante le informazioni sull'installazione dell'unità rotolo o sulla larghezza della carta in rotoli 1 o della carta in rotoli 2.

Le impostazioni vengono aggiornate automaticamente in base alle informazioni relative a **Unità rotolo (Roll Unit)** e a **Cambia automaticamente la sorgente carta (priorità formato carta) (Automatically switch paper sources (paper size priority))** e alla larghezza del rotolo.

### **Informazioni (About)**

Permette di verificare la versione dell'unità della stampante.

### **Finestra di dialogo Contabilità (Accounting)**

Fare clic su **Contabilità (Accounting)** per visualizzare la finestra di dialogo **Contabilità (Accounting)**. Nella finestra di dialogo **Contabilità (Accounting)** è possibile aggiungere gli ID ai processi di stampa. È quindi possibile utilizzare gli ID, insieme allo strumento di gestione della stampante e dei costi, per stampare una tabella con la cronologia delle stampe.

### **ID account (Account ID)**

Immettere l'ID account da impostare. Immettere l'ID utilizzando un massimo di 20 caratteri alfanumerici (da 0 a 9, dalla a alla z, dalla A alla Z).

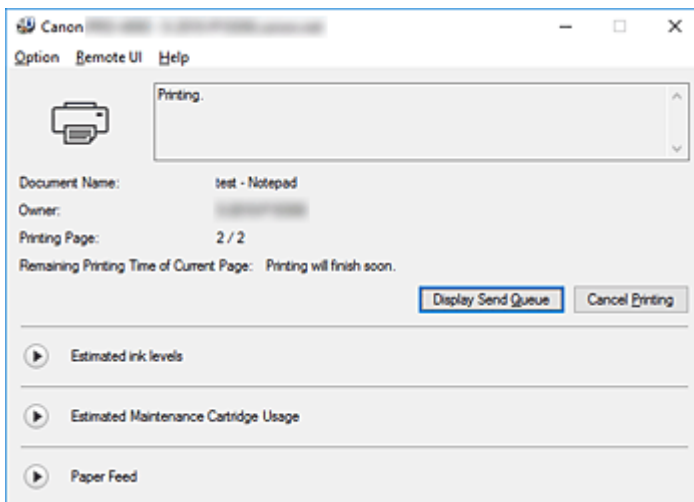
### **Impedisce le modifiche dell'ID account (Prohibits Account ID changes)**

Impedisce le modifiche agli ID degli account già impostati.

Selezionare questa casella di controllo per impedire agli altri utenti di modificare gli ID.

## Descrizione di Monitor di stato Canon IJ

In Monitor di stato Canon IJ vengono visualizzati lo stato della stampante e l'avanzamento della stampa. Nel monitor vengono utilizzati grafici, icone e messaggi che consentono di conoscere lo stato della stampante.



## Funzionalità di Monitor di stato Canon IJ

Monitor di stato Canon IJ offre i vantaggi seguenti:

### **È possibile verificare lo stato della stampante sullo schermo.**

Lo stato della stampante viene visualizzato sullo schermo in tempo reale.

È possibile verificare l'avanzamento di stampa di ogni documento di stampa (processo di stampa).

### **I tipi di errore e le soluzioni vengono visualizzati sullo schermo.**

Vengono visualizzati quando si verifica un errore della stampante.

È possibile verificare immediatamente la modalità di risposta.

### **È possibile controllare lo stato dell'inchiostro.**

Tramite questa funzione viene visualizzata la grafica che mostra il tipo di serbatoio d'inchiostro e i volumi di inchiostro stimati.

Le icone e i messaggi vengono visualizzati quando l'inchiostro si sta esaurendo (avviso relativo al livello di inchiostro).

## Panoramica di Monitor di stato Canon IJ

Monitor di stato Canon IJ consente di verificare lo stato della stampante e dell'inchiostro con grafica e messaggi.

È possibile controllare le informazioni sul documento di stampa e l'avanzamento di stampa durante la stampa.

Quando si verifica un errore, tramite la stampante vengono visualizzate la causa e la soluzione. Seguire le istruzioni indicate nel messaggio.

### **Stampante**

In Monitor di stato Canon IJ viene mostrata un'icona quando viene visualizzato un avviso o si verifica un errore nella stampante.



: È visualizzato un avviso.



: Si è verificato un errore durante l'operazione.



: L'utente viene informato sui livelli dell'inchiostro rimanente ecc.



: si è verificato un errore per il quale è richiesta assistenza.

#### **Nome doc. (Document Name)**

Consente di visualizzare il nome del documento da stampare.

#### **Proprietario (Owner)**

Consente di visualizzare il nome del proprietario del documento da stampare.

#### **Stampa pagina (Printing Page)**

Consente di visualizzare il numero della pagina da stampare e le pagine totali.

#### **Tempo di stampa rimanente della pagina corrente (Remaining Printing Time of Current Page)**

Visualizza il tempo di stampa rimanente delle pagine.

#### **Visualizza coda di invio (Display Send Queue)**


Consente di visualizzare la finestra di stampa utilizzata per gestire il processo di stampa che è in fase di stampa o in coda.

#### **Annulla stampa (Cancel Printing)**

Consente di annullare il processo di stampa corrente.

#### **Volumi inchiostro stimati (Estimated ink levels)**

Visualizza delle icone per evidenziare i livelli dell'inchiostro rimanente e gli eventuali avvisi ed errori in caso di esaurimento.

Fare clic su  (il triangolo di espansione) per visualizzare una rappresentazione grafica del livello stimato nel serbatoio d'inchiostro.

#### **Acquista inchiostro (Purchase Ink)**


Viene visualizzata la schermata per l'acquisto dell'inchiostro. Utilizzare questa schermata per acquistare l'inchiostro.

#### **Numero modello inchiostro (Ink Model Number)**

È possibile cercare il serbatoio d'inchiostro corretto per la propria stampante.

#### **Utilizzo della cartuccia di manutenzione stimato (Estimated Maintenance Cartridge Usage)**

Visualizza delle icone per evidenziare se lo spazio disponibile nella cartuccia di manutenzione è poco o se la cartuccia è piena.

Fare clic su  (il triangolo di espansione) per visualizzare una rappresentazione grafica dello spazio disponibile nella cartuccia di manutenzione.

#### **Alimentazione della carta (Paper Feed)**

Visualizza il formato e il tipo di carta caricata in ciascun alimentatore. Consente inoltre di verificare la quantità di carta rimanente.

#### **Menu Opzioni (Option)**

Se si seleziona **Attiva Monitor di stato (Enable Status Monitor)**, quando viene generato un messaggio correlato alla stampante, viene avviato il Monitor di stato Canon IJ.

Se **Attiva Monitor di stato (Enable Status Monitor)** è selezionato, sono disponibili i comandi riportati di seguito.

#### **Visualizza sempre processo attuale (Always Display Current Job)**

Consente di visualizzare Monitor di stato Canon IJ durante la stampa.

### **Visualizza sempre in primo piano (Always Display on Top)**

Consente di visualizzare Monitor di stato Canon IJ davanti alle altre finestre.

### **Visualizza avviso automaticamente (Display Warning Automatically)**

#### **Quando viene visualizzato l'avviso inchiostro insufficiente (When a Low Ink Warning Occurs)**

Viene avviata automaticamente la finestra Monitor di stato Canon IJ che viene mostrata davanti alle altre finestre quando viene visualizzato l'avviso di inchiostro insufficiente.

#### **Quando viene visualizzato l'avviso sulla cartuccia di manutenzione (When a Maintenance Cartridge Warning Occurs)**

Quando viene visualizzato un avviso relativo allo spazio rimanente nella cartuccia di manutenzione, il monitor di stato di Canon IJ viene avviato automaticamente e visualizzato in primo piano sopra le altre finestre.

#### **Altri avvisi (Other Warnings)**

Quando si verifica un errore, il monitor di stato Canon IJ si apre automaticamente e viene visualizzato davanti alle altre finestre.

### **Avvia all'avvio di Windows (Start when Windows is Started)**

Monitor di stato Canon IJ viene avviato automaticamente all'avvio di Windows.

### **Menu UI remota (Remote UI)**

È possibile aprire l'interfaccia utente remota della stampante.

Si può controllare lo stato della stampante ed eseguire le funzioni di manutenzione sulla stampante se questa è connessa e utilizzata in rete.

### **»»» Nota**

- Quando la stampante viene utilizzata mediante un collegamento USB, la **UI remota (Remote UI)** non viene visualizzata.

### **Informazioni sulla stampante (Printer Information)**

Consente di ottenere informazioni dettagliate, come lo stato della stampante, l'avanzamento di una stampa e i livelli dell'inchiostro rimanente.

### **Manutenzione (Maintenance)**

Consente di eseguire la manutenzione della stampante e di modificare le impostazioni della stampante.

### **Registro processi (Job Log)**

Visualizza la finestra **Cronologia processi (Job History)**.

### **Elenco processi (Job List)**

Visualizza la finestra **Lavoro di stampa (Print Job)**.

### **Informazioni HDD (HDD Information)**

Visualizza la finestra **Lavoro salvato (Saved Job)**.

Questa finestra consente di selezionare le caselle relative alle informazioni salvate sul disco rigido della stampante.

### **Impostazioni di visualizzazione del fornitore d'inchiostro (Ink Supplier Display Settings)**

Visualizza la finestra **Info fornitore d'inchiostro (Ink Supplier Information)**.

**Scarica certificato di sicurezza (Download Security Certificate)**

Visualizza la finestra **Per comunicazione sicura (For secure communication)**.

Questa finestra consente di scaricare il certificato principale, registrarlo nel browser e disattivare la visualizzazione dell'avviso.

**Menu ? (Help)**

Quando viene selezionata questa voce di menu, viene visualizzata la finestra ? per Monitor di stato Canon IJ ed è possibile controllare le informazioni sulla versione e sul copyright.



## **Aggiornamento del driver della stampante**

- **Acquisizione della versione più recente del driver della stampante**
- **Eliminazione del driver della stampante non necessario**
- **Prima di installare il driver della stampante**
- **Installazione del driver della stampante**

## Acquisizione della versione più recente del driver della stampante

Aggiornando il driver della stampante con la versione più recente è possibile correggere i problemi irrisolti.

È possibile verificare la versione del driver della stampante facendo clic sul pulsante **Informazioni (About)** nella scheda **Principale (Main)**.

È possibile accedere al nostro sito Web e scaricare il driver della stampante più aggiornato per il modello in uso.

### ►►► Importante

- Il download del driver della stampante è gratuito, ma eventuali costi di accesso a Internet sono a carico dell'utente.
- Prima di installare la versione più aggiornata del driver della stampante, [eliminare la versione precedentemente installata](#).

### Argomenti correlati

- [Prima di installare il driver della stampante](#)
- [Installazione del driver della stampante](#)

# Eliminazione del driver della stampante non necessario

È possibile disinstallare il driver della stampante non più utilizzato.

Prima di eliminare il driver della stampante, chiudere tutti i programmi in esecuzione.

Di seguito viene descritta la procedura per l'eliminazione del driver della stampante:

## 1. Avviare il programma di disinstallazione

- Se si utilizza Windows 10, fare clic con il pulsante destro del mouse sul menu **Start** e selezionare **Pannello di controllo (Control Panel) -> Programmi (Programs) -> Disinstalla un programma (Uninstall a program)**.

Nell'elenco dei programmi selezionare "XXX Printer Driver" (dove "XXX" è il nome del modello in uso), quindi fare clic su **Disinstalla (Uninstall)**.

- Se si utilizza Windows 8.1 o Windows 8, dalle aree sul desktop selezionare **Impostazioni (Settings) -> Pannello di controllo (Control Panel) -> Programmi (Programs) -> Programmi e funzionalità (Programs and Features)**.

Nell'elenco dei programmi selezionare "XXX Printer Driver" (dove "XXX" è il nome del modello in uso), quindi fare clic su **Disinstalla (Uninstall)**.

- Se si utilizza Windows 7 o Windows Vista, selezionare il menu **Start -> Pannello di controllo (Control Panel) -> Programmi (Programs) -> Programmi e funzionalità (Programs and Features)**.

Nell'elenco dei programmi selezionare "XXX Printer Driver" (dove "XXX" è il nome del modello in uso), quindi fare clic su **Disinstalla (Uninstall)**.

Viene visualizzata la finestra di conferma per la disinstallazione del modello.

### »»» Importante

- È possibile che venga visualizzato un messaggio di conferma/avviso durante l'avvio, l'installazione o la disinstallazione del software.

Questa finestra di dialogo viene visualizzata quando sono necessari i diritti di amministratore per eseguire un'attività.

Se l'accesso con un account amministratore è stato eseguito correttamente, fare clic su **Sì (Yes)** (o su **Continua (Continue), Consenti (Allow)**) per continuare.

Alcune applicazioni richiedono che si esegua l'accesso da un account amministratore per continuare. In questi casi, accedere a un account amministratore e riavviare l'operazione dall'inizio.

## 2. Eseguire il programma di disinstallazione

Fare clic su **Esegui (Execute)**. Quando viene visualizzato il messaggio di conferma, fare clic su **Sì (Yes)**.

Quando sono stati eliminati tutti i file, fare clic su **Completato (Complete)**.

L'eliminazione del driver della stampante è completata.

### »»» Importante

- Se si disinstalla il driver della stampante, oltre a questo verrà eliminato anche il driver della stampante XPS.

## Prima di installare il driver della stampante

In questa sezione vengono descritte le verifiche da effettuare prima di installare il driver della stampante. Si consiglia inoltre di consultare questa sezione se risulta impossibile installare il driver della stampante.

### Verifica dello stato della stampante

- Spegnere la stampante.

### Verifica delle impostazioni del computer

- Chiudere tutte le applicazioni in esecuzione.
- Eseguire l'accesso in qualità di utente con account di amministratore.

### ►►► Importante

- Prima di installare la versione più aggiornata del driver della stampante, [eliminare la versione precedentemente installata](#).

### Argomenti correlati

- [Acquisizione della versione più recente del driver della stampante](#)
- [Installazione del driver della stampante](#)

## Installazione del driver della stampante

Per ottenere il driver della stampante e il driver stampante XPS più recenti, accedere al sito Web Canon tramite Internet e scaricarli in base al modello.

Di seguito viene descritta la procedura per l'installazione del driver della stampante scaricato dal sito Web.

1. Spegnerne la stampante
2. Avviare il programma di installazione

Fare doppio clic sull'icona del file scaricato.  
Viene avviato il programma di installazione.

### ►►► Importante

- È possibile che venga visualizzato un messaggio di conferma/avviso durante l'avvio, l'installazione o la disinstallazione del software.  
Questa finestra di dialogo viene visualizzata quando sono necessari i diritti di amministratore per eseguire un'attività.  
Se l'accesso con un account amministratore è stato eseguito correttamente, fare clic su **Si (Yes)** (o su **Continua (Continue)**, **Consenti (Allow)**) per continuare.  
Alcune applicazioni richiedono che si esegua l'accesso da un account amministratore per continuare. In questi casi, accedere a un account amministratore e riavviare l'operazione dall'inizio.

3. Installare il driver della stampante

Procedere in base alle indicazioni visualizzate a schermo.

4. Completare l'installazione

Fare clic su **Completato (Complete)**.

A seconda dell'ambiente in uso, è possibile che venga visualizzato un messaggio in cui si richiede di riavviare il computer. Riavviare il computer per completare correttamente l'installazione.

### ►►► Importante

- Per l'installazione del driver stampante XPS è possibile utilizzare la stessa procedura usata per il driver della stampante. Tuttavia, prima sarà necessario completare l'installazione del driver della stampante.
- Il download del driver della stampante e di quello XPS è gratuito, ma eventuali costi di accesso a Internet sono a carico dell'utente.
- Prima di installare la versione più aggiornata del driver della stampante, [eliminare la versione precedentemente installata](#).

## Argomenti correlati

- [Acquisizione della versione più recente del driver della stampante](#)
- [Eliminazione del driver della stampante non necessario](#)
- [Prima di installare il driver della stampante](#)

## Software Mac OS

### ► Driver della stampante

- Descrizione del driver della stampante
- Descrizione della finestra di dialogo Stampa
- Aggiornamento del driver della stampante

### ► Stampa con applicazioni software Canon

- Guida Preview
- Guida Free Layout
- Guida Quick Utility Toolbox
- Guida Print Studio Pro
- Guida alla stampa fotografica digitale
- Guida Media Configuration Tool
- Guida Device Management Console
- Guida Accounting Manager

## **Gestione di lavori di stampa**

### ➤ **Verifica delle informazioni sui lavori di stampa**

### ➤ **Guida Accounting Manager**

### ➤ **Operazioni di base sui lavori di stampa**

- Uso del disco rigido della stampante
- Salvataggio dei lavori di stampa sul disco rigido della stampante
- Gestione della coda dei lavori (eliminazione o impostazione della priorità di altri lavori)
- Gestione dei lavori in sospeso (stampa o eliminazione dei lavori in sospeso)
- Stampa dei lavori salvati
- Eliminazione dei lavori salvati
- Spostamento dei lavori salvati

### ➤ **Operazioni avanzate sui lavori di stampa**

- Salvataggio dei lavori di stampa inviati da fonti diverse dal driver della stampante
- Stampa senza salvataggio dei lavori nella casella lavori
- Impostazione di password per le caselle personali
- Assegnazione di nomi alle caselle personali
- Visualizzazione dell'elenco dei lavori salvati
- Stampa dell'elenco dei lavori salvati
- Visualizzazione dei dettagli dei lavori salvati
- Ridenominazione dei lavori salvati
- Operazioni sul disco rigido della stampante
- Verifica dello spazio disponibile su disco rigido

## Verifica delle informazioni sui lavori di stampa

È possibile controllare i dettagli dei lavori di stampa o stampare un lavoro specificato sul disco rigido della stampante utilizzando un browser Web o il pannello dei comandi.

- **Uso di un browser Web:**

Accedere alla stampante con il browser Web.

- [Modifica delle impostazioni utilizzando il browser Web](#)

Dopo aver effettuato l'accesso alla stampante, selezionare **Gestione processo (Job management)** ed eseguire le operazioni.

- **Uso del pannello dei comandi:**

Selezionare **Gestione processo (Job management)** nella schermata HOME ed eseguire le operazioni.



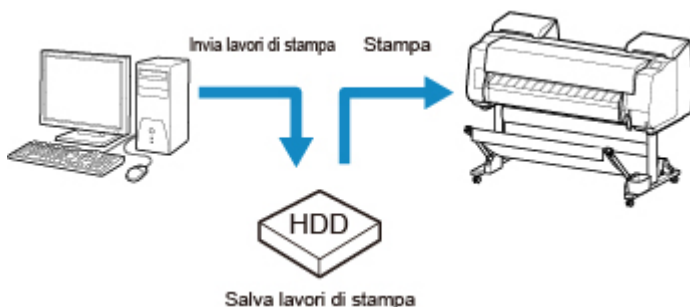
## **Operazioni di base sui lavori di stampa**

- **Uso del disco rigido della stampante**
- **Salvataggio dei lavori di stampa sul disco rigido della stampante**
- **Gestione della coda dei lavori (eliminazione o impostazione della priorità di altri lavori)**
- **Gestione dei lavori in sospeso (stampa o eliminazione dei lavori in sospeso)**
- **Stampa dei lavori salvati**
- **Eliminazione dei lavori salvati**
- **Spostamento dei lavori salvati**

## Uso del disco rigido della stampante

La stampante consente di salvare i lavori di stampa nel disco rigido integrato.

L'uso dei lavori di stampa memorizzati sulla stampante consente di stampare nuovamente i lavori senza dover ricorrere a un computer.



Il salvataggio dei lavori di stampa offre i seguenti vantaggi.

- **Risparmiare il tempo speso nell'uso di un computer**

Quando si invia un lavoro di stampa alla stampante, è possibile salvarlo sulla stampante dopo la stampa oppure salvarlo sulla stampante senza stamparlo del tutto. I lavori di stampa possono essere stampati successivamente, nel numero di copie richiesto, senza dover ricorrere nuovamente al computer.

- **Semplificare la ristampa in presenza di errori**

Se si verificano errori nel mezzo della stampa (ad esempio se si esaurisce la carta), è possibile riprendere la stampa, dopo aver cancellato l'errore, senza dover inviare nuovamente il lavoro di stampa da un computer.

- **Semplificare la procedura di stampa**

È possibile selezionare i lavori di stampa e stamparne il numero di copie desiderato senza ricorrere a un computer. È inoltre possibile selezionare molteplici lavori da stampare nello stesso periodo. Questa funzione consente la stampa incustodita, ad esempio di notte.

## Metodo di output

Per salvare i lavori di stampa sul disco rigido della stampante è necessario configurare il driver della stampante.

In Windows, l'operazione viene eseguita dalla finestra di dialogo **Metodo di output (Output Method)**.

In Mac OS, l'operazione viene eseguita selezionando **Impostazioni aggiuntive (Additional Settings)** nel menu a comparsa della finestra di dialogo delle proprietà della stampante.

### Stampa

Eseguire la stampa mentre si salva il lavoro di stampa nell'area di memorizzazione temporanea del disco rigido della stampante.

### Salva in casella lavoro

Salvare i lavori di stampa nell'area di memorizzazione permanente del disco rigido della stampante. La selezione di questa opzione non avvia la stampa.

## Stampa al termine della ricezione

Questa opzione è disponibile in combinazione con **Stampa (Print)**. È possibile evitare la riduzione della qualità di stampa che si verifica quando si interrompe la ricezione di un lavoro di stampa e la stampa viene interrotta durante l'operazione.

## Destinazione di memorizzazione

L'area di memorizzazione sul disco rigido della stampante è suddivisa in un'area di memorizzazione temporanea e in un'area di memorizzazione permanente. L'area di memorizzazione temporanea conserva i lavori di stampa nella coda dei lavori o nella casella lavori condivisa. L'area di memorizzazione permanente conserva i lavori nelle caselle personali.



### Coda dei lavori

La coda dei lavori si riferisce ai lavori di stampa in fase di elaborazione da parte della stampante (salvati, ricevuti, preparati per l'elaborazione, stampati, eliminati o in sospeso). Nell'area di memorizzazione temporanea è possibile conservare fino a 100 lavori.

Tuttavia, il numero di lavori disponibili come lavori accodati è limitato a 64.

### Casella lavori condivisa

I lavori per cui è stato specificato **Stampa (Print)** in **Metodo di output (Output Method)** vengono salvati nella casella lavori condivisa e classificati come lavori salvati.

È presente una casella lavori condivisa, identificata dal numero "00". Per la casella lavori condivisa non è possibile impostare una password.

Qui possono essere salvati fino a 100 lavori. Tuttavia, nelle situazioni indicate di seguito i lavori saranno eliminati l'uno dopo l'altro a partire dal meno recente.

- Se sono presenti 101 lavori accodati e salvati nella casella lavori condivisa
- Se non è disponibile altro spazio di memorizzazione temporaneo quando vengono ricevuti lavori per cui è stato selezionato **Stampa (Print)** in **Metodo di output (Output Method)**
- Se non è disponibile spazio sufficiente nell'area di memorizzazione temporanea o permanente quando vengono ricevuti lavori per cui è stato selezionato **Salva in casella lavoro (Save in Job Box)** in **Metodo di output (Output Method)**.

### Caselle personali

Nelle situazioni indicate di seguito i lavori vengono classificati come lavori salvati e salvati nelle caselle personali.

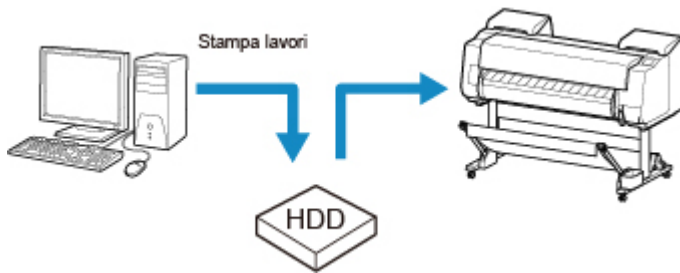
- Quando un lavoro salvato memorizzato nella casella lavori condivisa viene trasferito in una casella personale
- Quando è stato selezionato il salvataggio nella casella lavori in **Metodo di output (Output Method)**

Sono disponibili 29 caselle personali, numerate da "01" a "29". È possibile specificare un nome e una password per ogni casella personale.

Nelle caselle personali (combinare) possono essere salvati fino a 100 lavori.

# Salvataggio dei lavori di stampa sul disco rigido della stampante

Per salvare i lavori di stampa sul disco rigido della stampante è necessario configurare il driver della stampante.

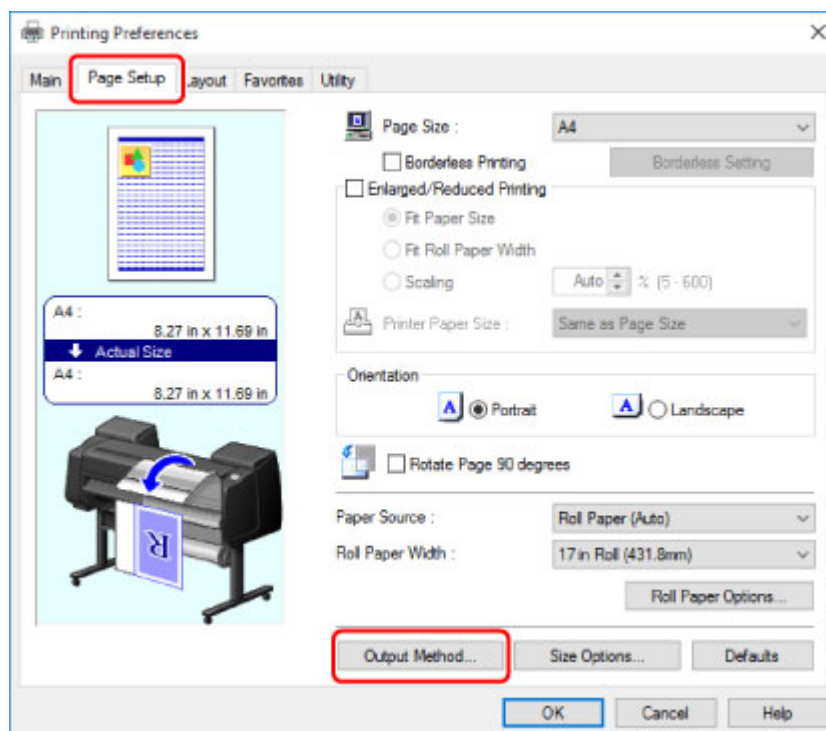


## Configurazione del driver della stampante (Windows)

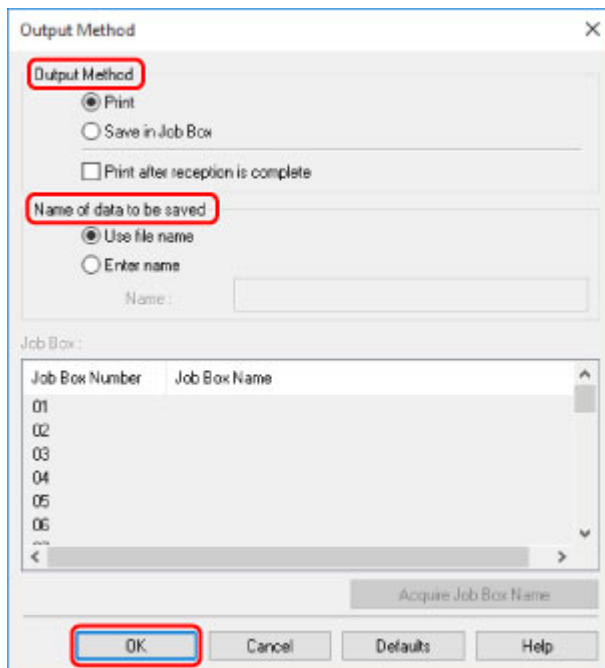
1. Aprire la finestra di dialogo delle proprietà della stampante.

■ [Apertura della finestra delle impostazioni del driver della stampante](#)

2. Accedere alla scheda **Imposta pagina (Page Setup)**.



3. Fare clic su **Metodo di output (Output Method)** per visualizzare la finestra di dialogo **Metodo di output (Output Method)**.



#### 4. Effettuare la selezione in **Metodo di output (Output Method)**.

##### **Stampa**

Eseguire la stampa mentre si salva il lavoro di stampa nell'area di memorizzazione temporanea del disco rigido della stampante.

##### **Salva in casella lavoro**

Salvare i lavori di stampa nell'area di memorizzazione permanente del disco rigido della stampante. La selezione di questa opzione non avvia la stampa.

Se si sceglie **Salva in casella lavoro (Save in Job Box)**, prima di ogni altra operazione occorre anche specificare la casella personale di destinazione nell'elenco **Casella lavoro (Job Box)**.

##### **Stampa al termine della ricezione**

Questa opzione è disponibile in combinazione con **Stampa (Print)**. È possibile evitare la riduzione della qualità di stampa che si verifica quando si interrompe la ricezione di un lavoro di stampa e la stampa viene interrotta durante l'operazione.

##### **»»» Nota**

- Fare clic su **Acq nome casella lavoro (Acquire Job Box Name)** per visualizzare i nomi delle caselle personali nell'elenco **Casella lavoro (Job Box)**, secondo le informazioni acquisite dalla stampante.

#### 5. In **Nome dei dati da salvare (Name of data to be saved)**, specificare come assegnare i nomi ai lavori di stampa salvati.

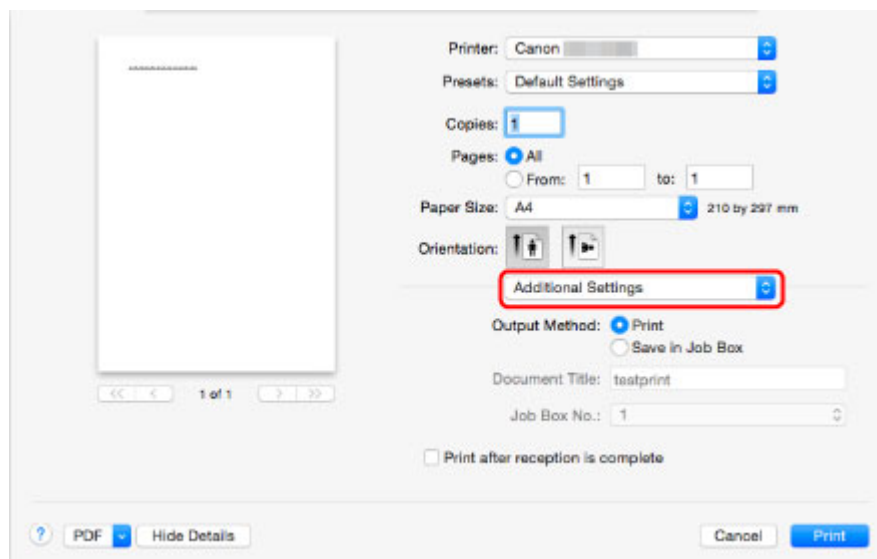
Per utilizzare il nome file, selezionare **Utilizza nome file (Use file name)**.

In caso contrario, selezionare **Immetti nome (Enter name)** e inserire un nome in **Nome (Name)**.

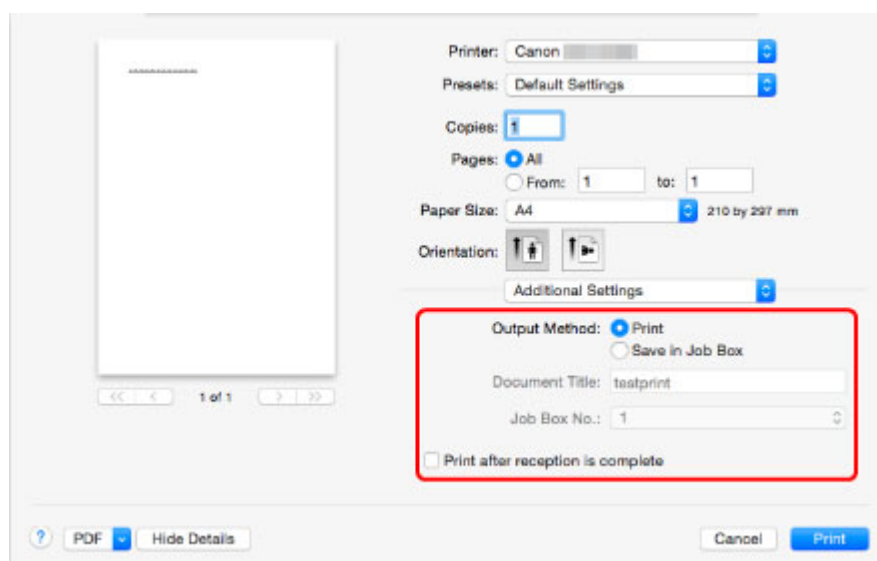
#### 6. Fare clic su **OK** per chiudere la finestra di dialogo **Metodo di output (Output Method)**.

## Configurazione del driver della stampante (Mac OS)

1. Aprire la finestra di dialogo delle proprietà della stampante.
  - Apertura della finestra delle impostazioni del driver della stampante
2. Selezionare **Impostazioni aggiuntive (Additional Settings)** dal menu a comparsa.



3. Effettuare la selezione in **Metodo di output (Output Method)**.



### Stampa (Print)

Eseguire la stampa mentre si salva il lavoro di stampa nell'area di memorizzazione temporanea del disco rigido della stampante.

### Salva in casella lavoro (Save in Job Box)

Salvare i lavori di stampa nell'area di memorizzazione permanente del disco rigido della stampante. La selezione di questa opzione non avvia la stampa.

Se si seleziona **Salva in casella lavoro (Save in Job Box)**, selezionare il numero di casella personale da **N. casella lavoro (Job Box No.)**.

**Stampa al termine della ricezione (Print after reception is complete)**

Questa opzione è disponibile in combinazione con **Stampa (Print)**. È possibile evitare la riduzione della qualità di stampa che si verifica quando si interrompe la ricezione di un lavoro di stampa e la stampa viene interrotta durante l'operazione.



## Gestione della coda dei lavori (eliminazione o impostazione della priorità di altri lavori)

I lavori di stampa in corso di elaborazione nella stampante sono detti, nell'insieme, coda dei lavori. È possibile eliminare o dare priorità ai lavori nella coda dei lavori in base alle necessità.

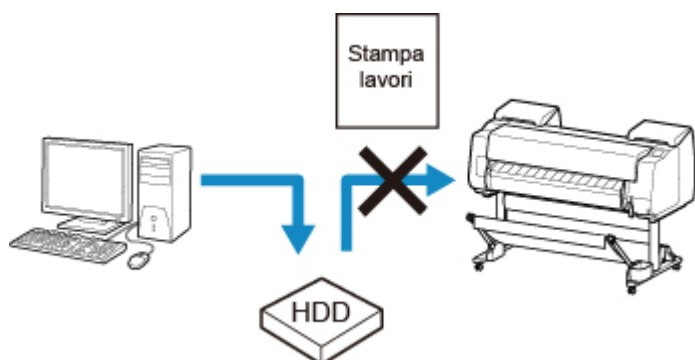
Questa operazione è disponibile nel pannello dei comandi o da UI remota.

### ■ [Uso del pannello dei comandi](#)

### ■ [Utilizzo di UI remota](#)

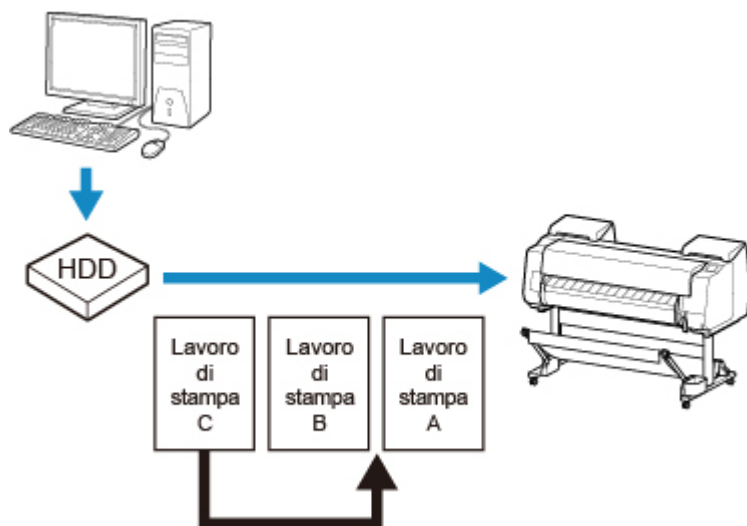
#### • **Elimina**

Dalla coda dei lavori possono essere eliminati solamente i lavori che non sono già in fase di eliminazione.



#### • **Impostazione della priorità di altri lavori**

È possibile dare priorità ad altri lavori stampando per primi i lavori in fase di ricezione per l'elaborazione.



### »»» **Nota**

- Per informazioni sulla gestione dei lavori in sospeso, vedere [Gestione dei lavori in sospeso \(stampa o eliminazione dei lavori in sospeso\)](#).

## Uso del pannello dei comandi

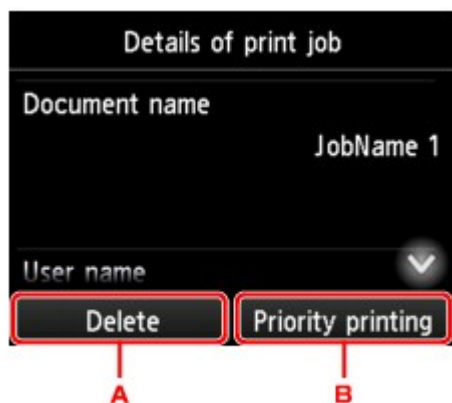
1. [Assicurarsi che la stampante sia accesa.](#)

2. Scorrere la schermata HOME e toccare  **Gestione processo (Job management)**.

■ [Operazioni di menu](#)

3. Toccare **Lavoro di stampa (Print job)**.
4. Toccare i dati da eliminare o di cui eseguire la stampa con priorità.

Viene visualizzata la schermata mostrata di seguito.



- A. Toccare per eliminare i dati.
- B. Toccare per eseguire la stampa con priorità.

5. Verificare il messaggio visualizzato e toccare **Sì (Yes)**.

## Uso di UI remota

1. [Visualizzare lo stato della stampante sul browser Web](#).
2. Nella pagina **Menu**, selezionare **Gestione processo (Job management)**.
3. Selezionare **Lavoro di stampa (Print job)**.  
Viene visualizzato l'elenco dei lavori di stampa.
4. Selezionare il lavoro di stampa, quindi selezionare **Elimina (Delete)** o **Priorità (Prioritize)**.

Administrator mode Log off

Menu < Print job

Printer status	Document name	job name 15
Utilities		
Device settings	User name	job owner 15
Job management	Status	*
Security	Media type	Matte
System info and LAN settings	Page size	Template Legal
Language selection	Paper source	Roll paper 2

Manual (Online)

Delete Prioritize

## Gestione dei lavori in sospeso (stampa o eliminazione dei lavori in sospeso)

Se il tipo o il formato della carta caricata non corrisponde alle impostazioni nel lavoro di stampa ricevuto quando **Ril. impost. carta errata (Detect paper setting mismatch)** è impostato su **Sospendi lavoro (Hold job)** nel pannello dei comandi, il lavoro di stampa viene conservato nella stampante come lavoro in sospeso nella coda dei lavori.

I lavori in sospeso come questi possono essere gestiti come indicato di seguito.

Questa operazione è disponibile nel pannello dei comandi o da UI remota.

### »»» Nota

- I lavori in sospeso che non vengono gestiti dal pannello dei comandi rimangono nella coda dei lavori. In questo caso, la stampante elabora il lavoro successivo nella coda senza effettuare pause.
- Per stampare i lavori in sospeso, sostituire la carta caricata con la carta specificata nel lavoro di stampa.

■ [Caricamento del rotolo superiore nella stampante](#)

■ [Caricamento di fogli nella stampante](#)

■ [Uso del pannello dei comandi](#)

■ [Utilizzo di UI remota](#)

### Uso del pannello dei comandi


1. [Assicurarsi che la stampante sia accesa.](#)

2. Scorrere la schermata HOME e toccare  **Gestione processo (Job management).**

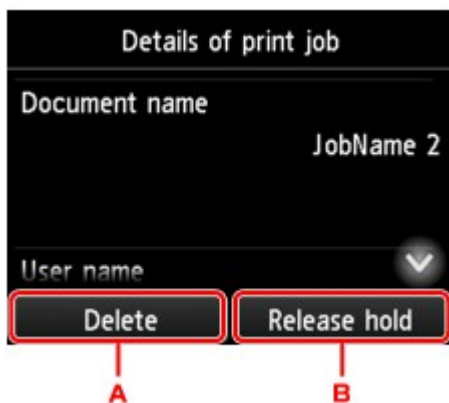
■ [Operazioni di menu](#)

3. Toccare **Lavoro di stampa (Print job)**.

Viene visualizzato l'elenco dei lavori di stampa.

4. Toccare il lavoro di stampa con l'icona  sulla sinistra.

Viene visualizzata la schermata mostrata di seguito.



A. Toccare per eliminare i dati.

B. Toccare per rilasciare la sospensione.

5. Verificare il messaggio visualizzato e toccare **Sì (Yes)**.


## Uso di UI remota

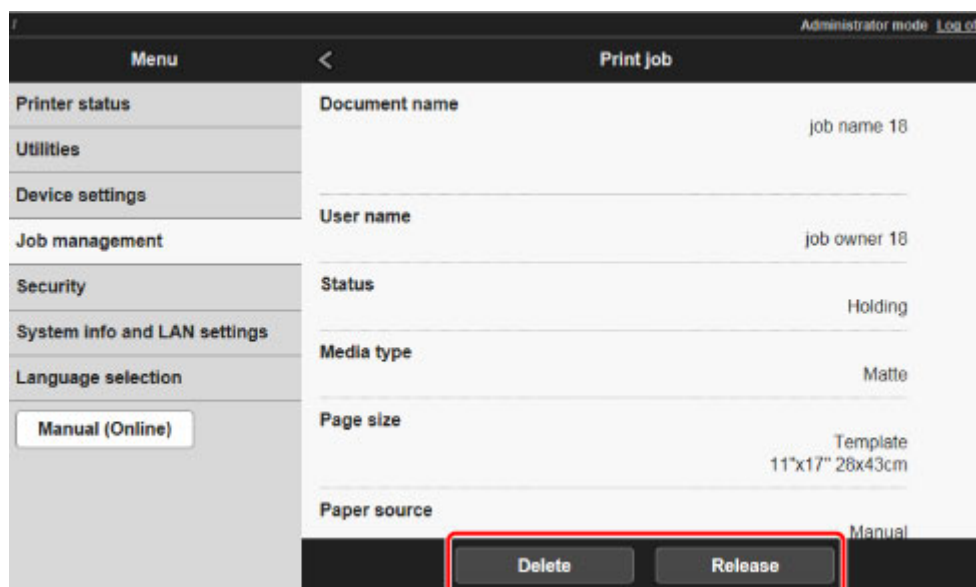
1. [Visualizzare lo stato della stampante sul browser Web.](#)

2. Nella pagina **Menu**, selezionare **Gestione processo (Job management)**.

3. Selezionare **Lavoro di stampa (Print job)**.

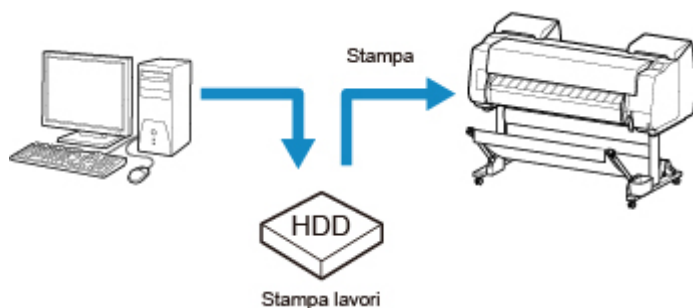
Viene visualizzato l'elenco dei lavori di stampa.

4. Selezionare il lavoro di stampa con l'icona  sulla sinistra e selezionare **Elimina (Delete)** o **Rilascia (Release)**.



## Stampa dei lavori salvati


Per stampare i lavori di stampa salvati sul disco rigido della stampante, procedere come indicato di seguito. Questa operazione è disponibile nel pannello dei comandi o da UI remota.



- [Uso del pannello dei comandi](#)
- [Utilizzo di UI remota](#)

### Uso del pannello dei comandi

1. [Assicurarsi che la stampante sia accesa.](#)

2. Scorrere la schermata HOME e toccare  **Gestione processo (Job management).**

- [Operazioni di menu](#)

3. Toccare **Lavoro salvato (Saved job).**

Viene visualizzata la schermata **Elenco casella lavoro (Job box list).**

4. Toccare la casella.

#### »» Nota

- Inserire la password, se abilitata.

5. Toccare **Elenco lavori (Job list).**

6. Toccare il lavoro da stampare.

7. Toccare **Avvia stampa (Start print)** nella schermata visualizzata.

Viene visualizzata la schermata mostrata di seguito.



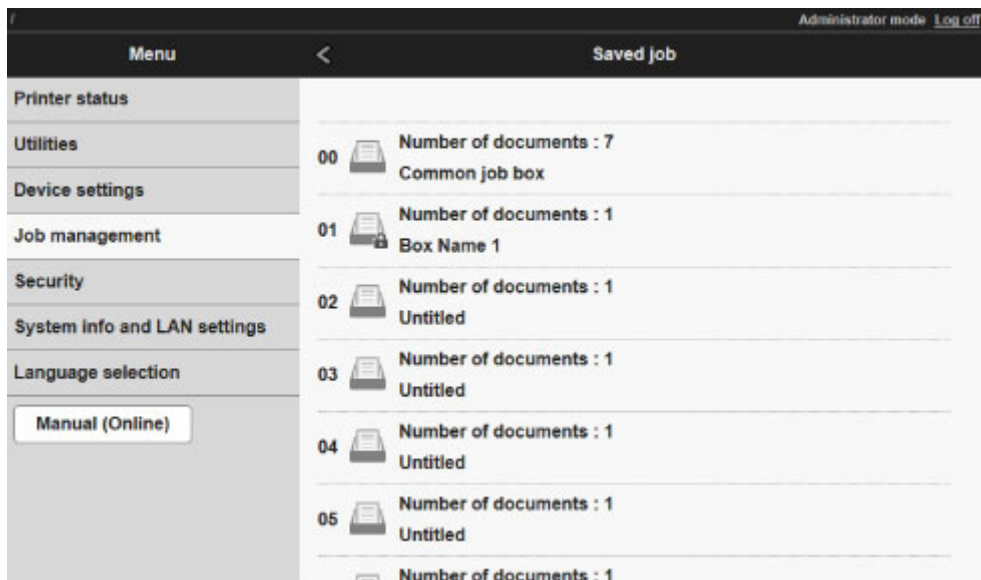
A. Sfiocare per visualizzare la schermata di seguito. Specificare il numero di copie.



8. Toccare **Avvia stampa (Start print)**.

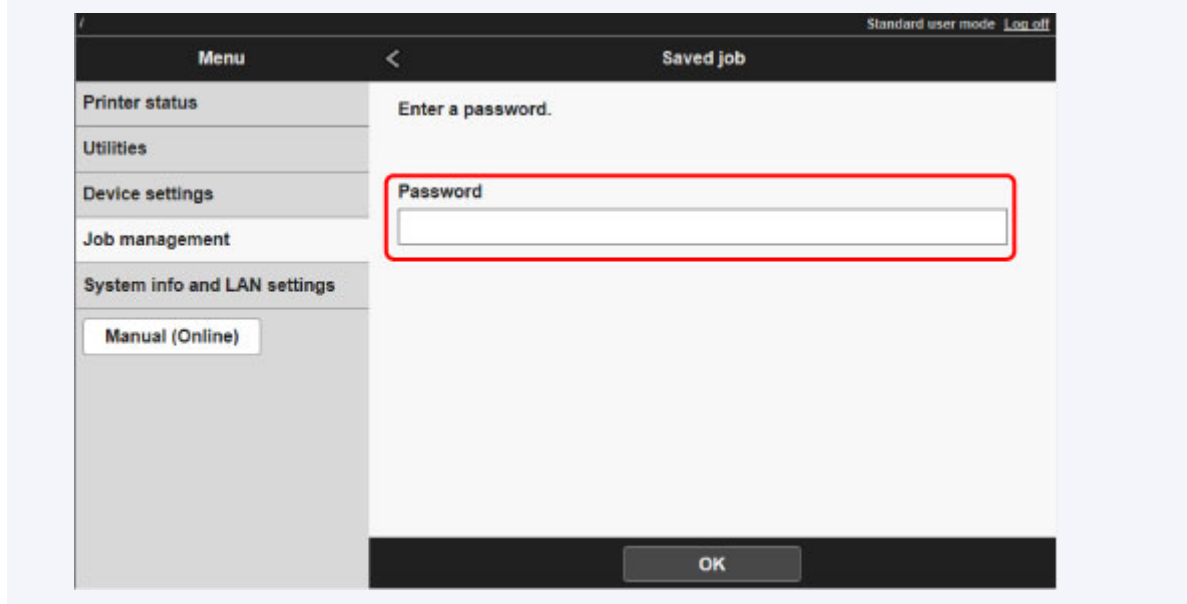
## Uso di UI remota

1. [Visualizzare lo stato della stampante sul browser Web.](#)
2. Nella pagina **Menu**, selezionare **Gestione processo (Job management)**.
3. Selezionare **Lavoro salvato (Saved job)**.  
Viene visualizzato l'elenco dei lavori salvati.
4. Nella pagina **Lavoro salvato (Saved job)**, selezionare la casella.



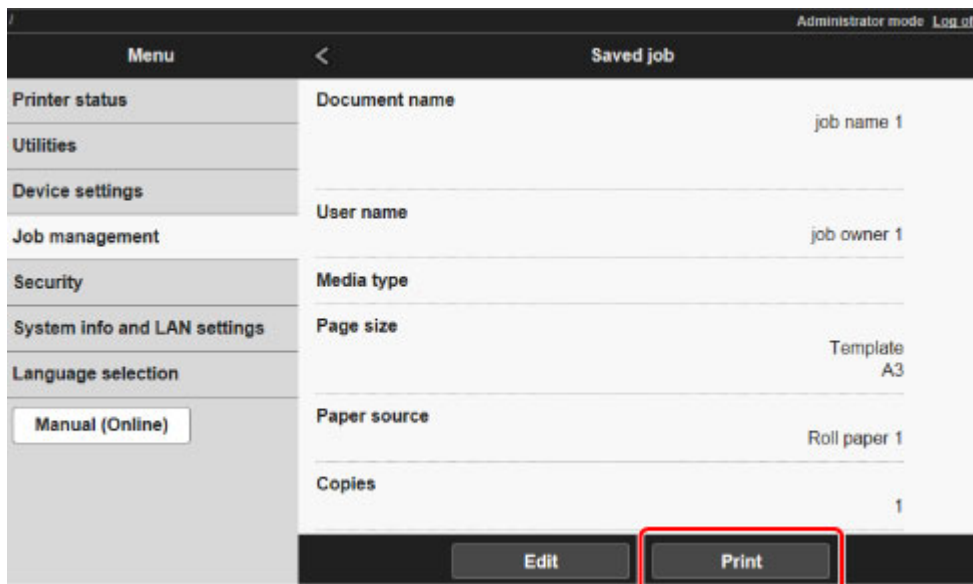
### »»» Nota

- Inserire la password, se abilitata per una casella di salvataggio.

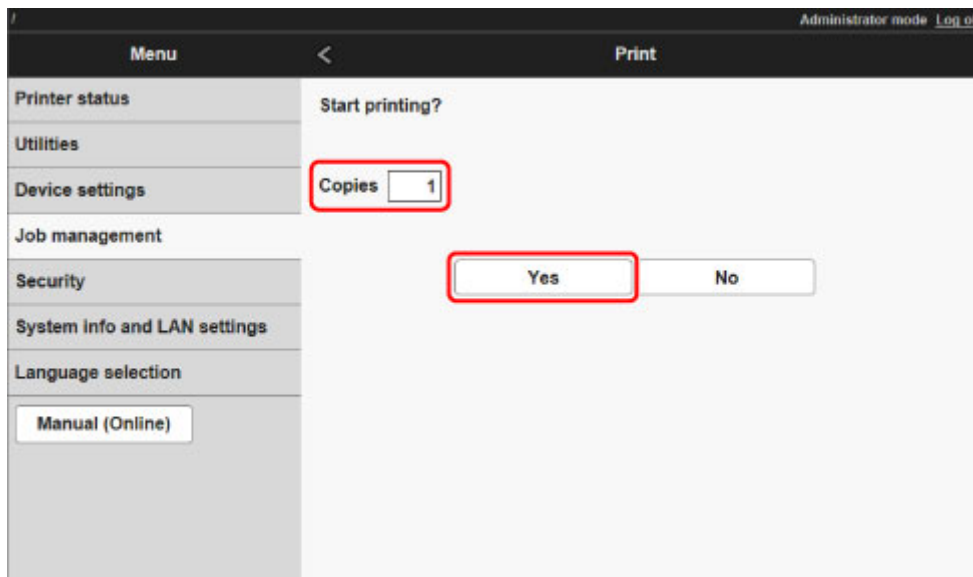


5. Selezionare il lavoro salvato, quindi selezionare **Stampa (Print)**.





6. Inserire la quantità da stampare in **Copie (Copies)** e selezionare **Sì (Yes)**.



## Eliminazione dei lavori salvati

Per eliminare i lavori di stampa salvati sul disco rigido della stampante, procedere come indicato di seguito.

Questa operazione è disponibile nel pannello dei comandi o da UI remota.

■ [Uso del pannello dei comandi](#)

■ [Utilizzo di UI remota](#)

### Uso del pannello dei comandi

1. [Assicurarsi che la stampante sia accesa.](#)

2. Scorrere la schermata HOME e toccare  **Gestione processo (Job management).**

■ [Operazioni di menu](#)

3. Toccare **Lavoro salvato (Saved job).**

Viene visualizzata la schermata **Elenco casella lavoro (Job box list).**

4. Toccare la casella.

#### ▶▶▶ Nota

- Inserire la password, se abilitata.

5. Toccare **Elenco lavori (Job list).**

6. Toccare il lavoro da eliminare.

7. Toccare **Elimina (Delete).**

8. Toccare **Sì (Yes)** nella schermata visualizzata.

### Uso di UI remota

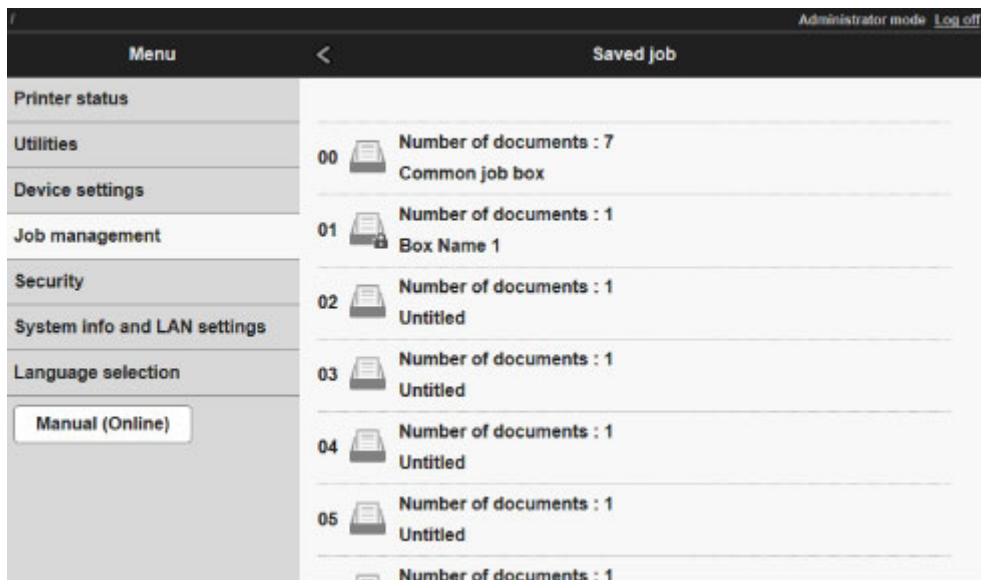
1. [Visualizzare lo stato della stampante sul browser Web.](#)

2. Nella pagina **Menu**, selezionare **Gestione processo (Job management).**

3. Selezionare **Lavoro salvato (Saved job).**

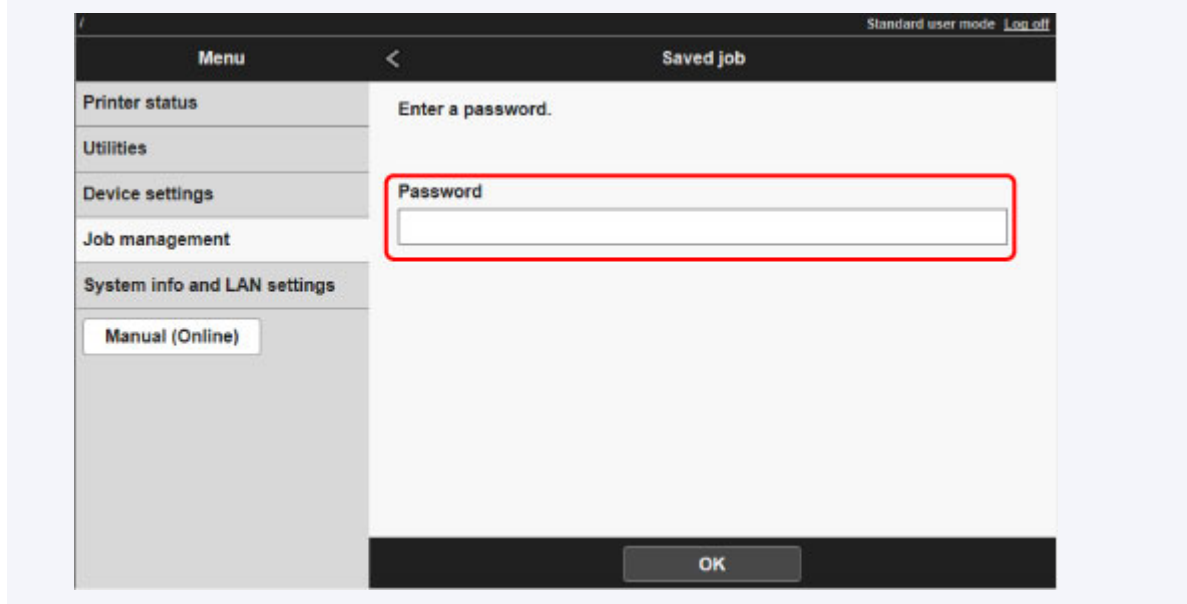
Viene visualizzato l'elenco dei lavori salvati.

4. Nella pagina **Lavoro salvato (Saved job)**, selezionare la casella.

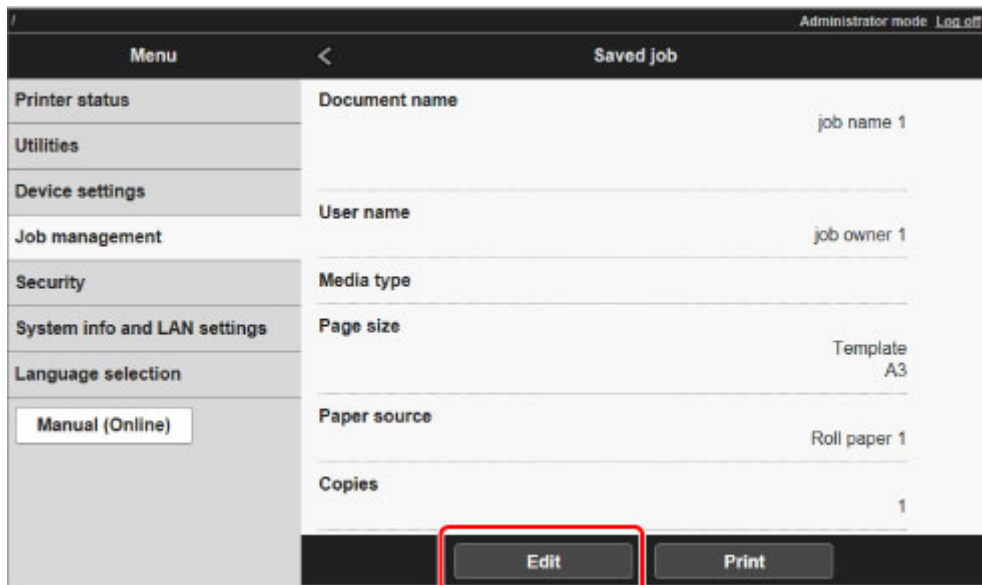


### »»» Nota

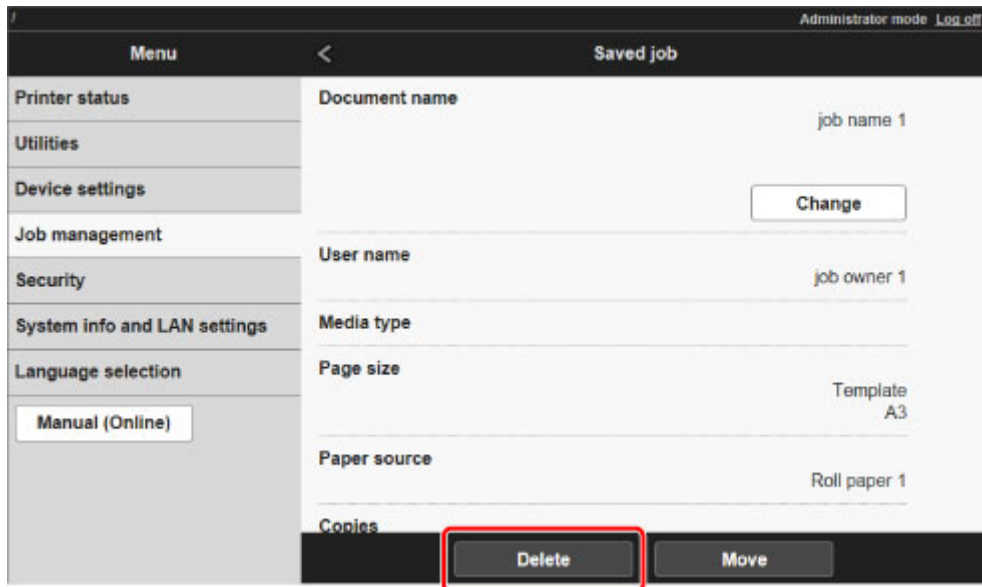
- Inserire la password, se abilitata per una casella di salvataggio.



5. Selezionare il lavoro salvato, quindi selezionare **Modifica (Edit)**.



6. Selezionare **Elimina (Delete)** nella schermata visualizzata.



## Spostamento dei lavori salvati

I lavori di stampa salvati sul disco rigido della stampante (lavori salvati) possono essere spostati dalla casella corrente a un'altra casella procedendo come indicato di seguito.

Tuttavia, i lavori salvati nelle caselle personali non possono essere spostati nella casella lavori condivisa.

Questa operazione è disponibile tramite UI remota.

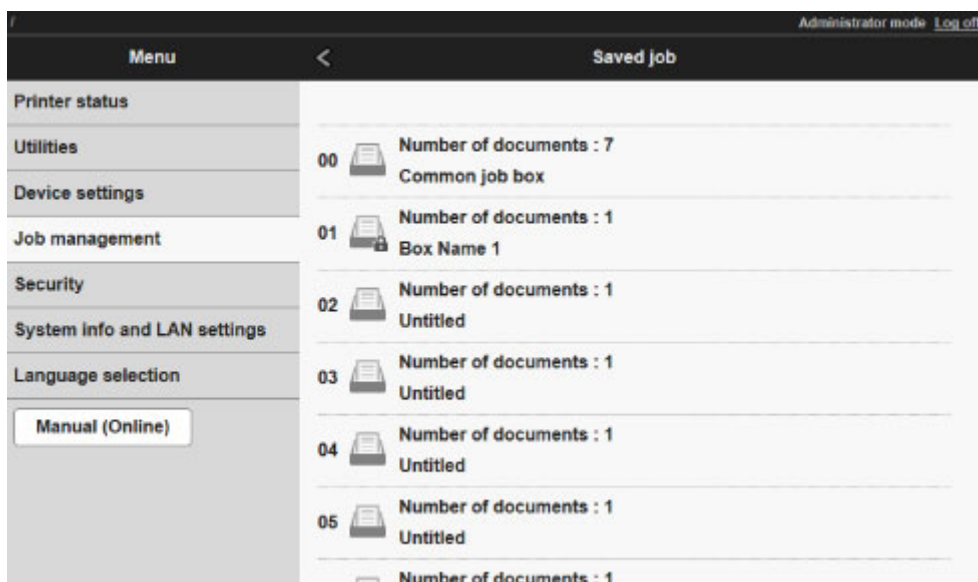


### ►►► Importante

- I lavori memorizzati nella casella lavori condivisa possono essere eliminati automaticamente in base ad alcune condizioni. Per impedire l'eliminazione dei lavori, trasferirli dalla casella condivisa alle caselle personali.

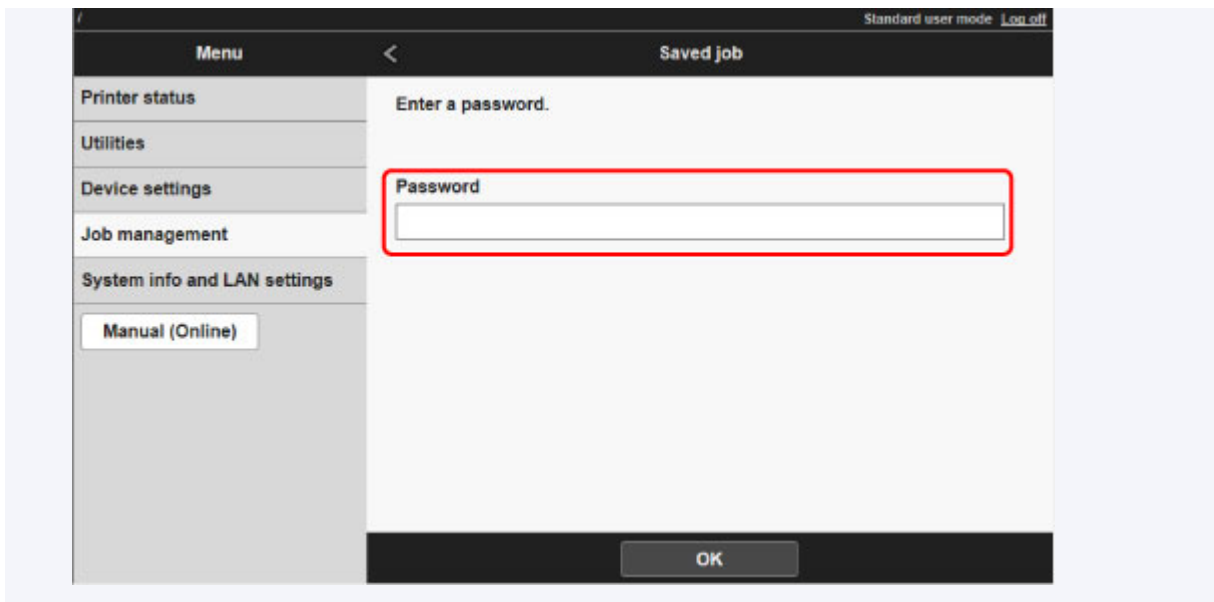
■ [Uso del disco rigido della stampante](#)

1. [Visualizzare lo stato della stampante sul browser Web.](#)
2. Nella pagina **Menu**, selezionare **Gestione processo (Job management)**.
3. Selezionare **Lavoro salvato (Saved job)**.  
Viene visualizzato l'elenco dei lavori salvati.
4. Nella pagina **Lavoro salvato (Saved job)**, selezionare la casella.

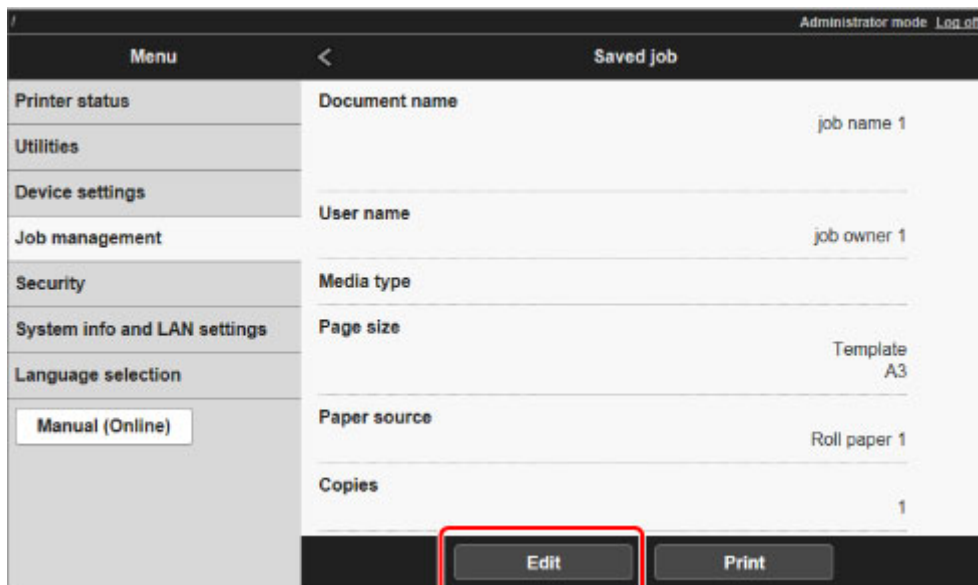


### ►►► Nota

- Inserire la password, se abilitata per una casella di salvataggio.

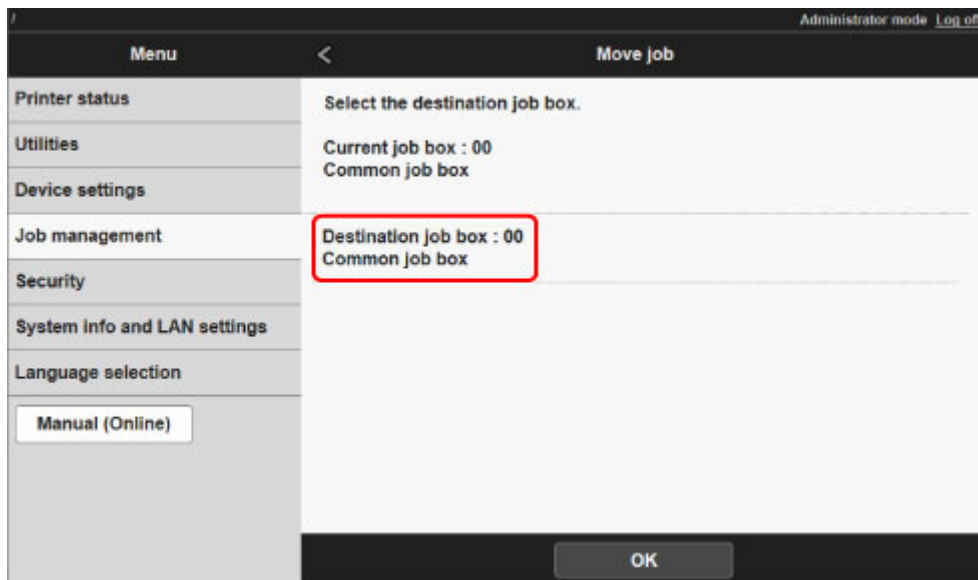


5. Selezionare il lavoro salvato, quindi selezionare **Modifica (Edit)**.

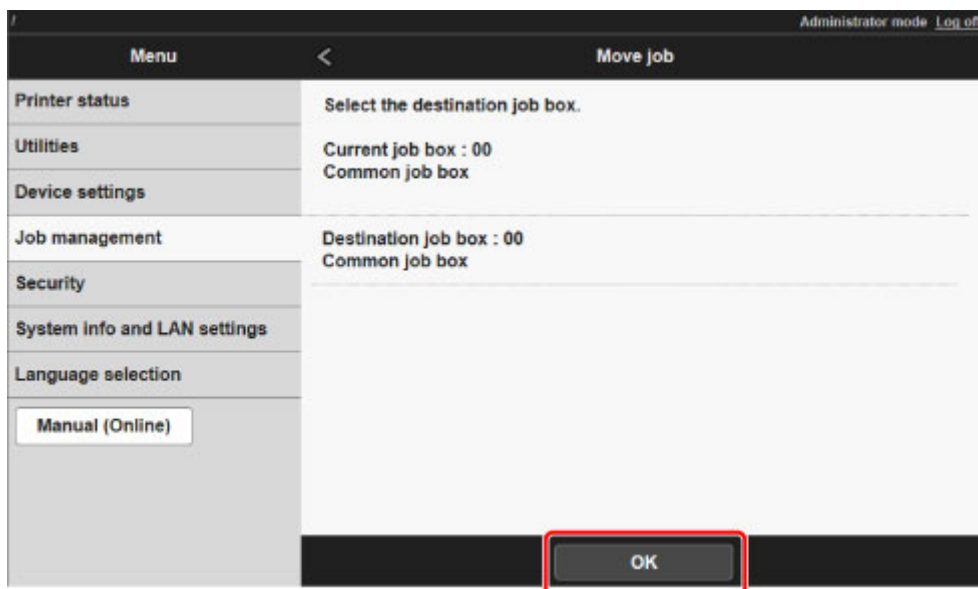


6. Selezionare **Sposta (Move)** nella schermata visualizzata.

7. Nella pagina **Sposta lavoro (Move job)**, selezionare **Casella di destinazione (Destination job box)**.



8. Selezionare il nome o il numero della casella personale di destinazione nell'elenco **Casella di destinazione (Destination job box)** e selezionare **OK** nella schermata visualizzata.



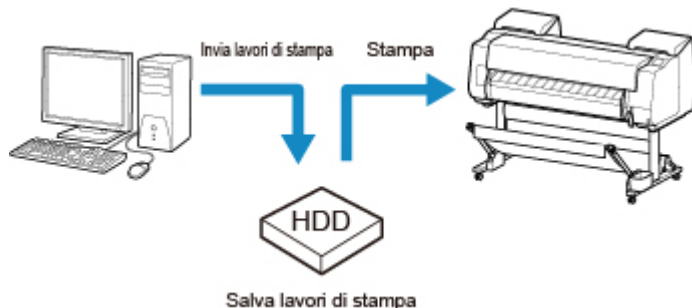
## **Operazioni avanzate sui lavori di stampa**

- **Salvataggio dei lavori di stampa inviati da fonti diverse dal driver della stampante**
- **Stampa senza salvataggio dei lavori nella casella comune**
- **Impostazione di password per le caselle personali**
- **Assegnazione di nomi alle caselle personali**
- **Visualizzazione dell'elenco dei lavori salvati**
- **Stampa dell'elenco dei lavori salvati**
- **Visualizzazione dei dettagli dei lavori salvati**
- **Ridenominazione dei lavori salvati**
- **Operazioni sul disco rigido della stampante**
- **Verifica dello spazio disponibile su disco rigido**



## Salvataggio dei lavori di stampa inviati da fonti diverse dal driver della stampante

Per salvare i lavori di stampa inviati da software o sistemi diversi dal driver della stampante o dalle applicazioni fornite con la stampante, specificare il metodo di output e selezionare l'impostazione per eseguire la stampa dopo aver salvato i dati di stampa utilizzando il pannello dei comandi.



### »»» Nota

- Contattare lo sviluppatore del software o del sistema per informazioni sul supporto di questa funzione della stampante.

### »»» Importante


- La password amministratore è necessaria per modificare le impostazioni se è stata abilitata per la modifica delle impostazioni tramite il pannello dei comandi.

- [Selezione del metodo di output](#)
- [Stampa dopo il salvataggio dei dati di stampa](#)

## Selezione del metodo di output

Eseguire le impostazioni per la stampa o il salvataggio del lavoro di stampa.

1. [Assicurarsi che la stampante sia accesa.](#)

2. Scorrere la schermata HOME e toccare  **Impostazioni periferica (Device settings)**.

- [Operazioni di menu](#)

3. Toccare **Imp. disco rigido (Hard disk settings)**.
4. Inserire la password di amministratore, se abilitata.
5. Toccare **Metodo di output (Output method)**.

Selezionare il metodo in basso.

### **Stampa (Print)**

Salva i lavori di stampa automaticamente mentre vengono stampati. (È il formato predefinito.)

### **Stampa (cancell. auto) (Print (auto delete))**

Salva temporaneamente i lavori di stampa mentre vengono stampati e li elimina dopo la stampa.

### **Salva in casella lavoro (Save to job box)**


Salva i lavori di stampa nella stampante.

## **Stampa dopo il salvataggio dei dati di stampa**

Per salvare i lavori di stampa sul disco rigido prima della stampa, selezionare **ATTIV. (ON)** per **Salva prima e stampa (Save first and print)**.

La stampa avrà inizio quando **Salva prima e stampa (Save first and print)** è impostato su **ATTIV. (ON)**, anche se è stato selezionato **Salva in casella lavoro (Save to job box)** per **Metodo di output (Output method)**.

1. [Assicurarsi che la stampante sia accesa.](#)

2. Scorrere la schermata HOME e toccare  **Impostazioni periferica (Device settings)**.

■ [Operazioni di menu](#)

3. Toccare **Imp. disco rigido (Hard disk settings)**.
4. Inserire la password di amministratore, se abilitata.
5. Toccare **Salva prima e stampa (Save first and print)**.
6. Toccare **ATTIV. (ON)**.

## Stampa senza salvataggio dei lavori nella casella comune

I lavori inviati da un computer per cui è stato selezionato **Stampa (Print)** in **Metodo di output (Output Method)** nel driver della stampante vengono salvati nella casella lavori condivisa.

### ■ [Uso del disco rigido della stampante](#)

Se **Imp. casella lavoro comune (Common job box setting)** è impostato su **Stampa (cancell. auto) (Print (auto delete))** nel menu del pannello dei comandi, i lavori di stampa per cui è stato selezionato **Stampa (Print)** in **Metodo di output (Output Method)** nel driver della stampante vengono eliminati dalla casella lavori condivisa dopo la stampa.

Utilizzare questa funzione per la stampa di documenti altamente riservati.

### ▶▶▶ **Importante**

- La password amministratore è necessaria per modificare le impostazioni se è stata abilitata per la modifica delle impostazioni tramite il pannello dei comandi.

1. [Assicurarsi che la stampante sia accesa.](#)

2. Scorrere la schermata HOME e toccare  **Impostazioni periferica (Device settings).**

### ■ [Operazioni di menu](#)

3. Toccare **Imp. disco rigido (Hard disk settings).**

4. Inserire la password di amministratore, se abilitata.

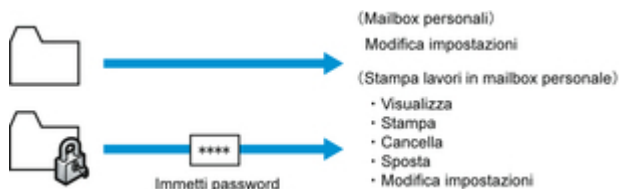
5. Toccare **Imp. casella lavoro comune (Common job box setting).**

6. Toccare **Stampa (cancell. auto) (Print (auto delete)).**

## Impostazione di password per le caselle personali

Per la massima sicurezza è possibile specificare una password per le caselle personali. Dopo aver impostato una password, la stessa sarà richiesta per modificare le impostazioni della casella personale, nonché per visualizzare, stampare, eliminare, spostare e modificare i lavori salvati nella casella personale.

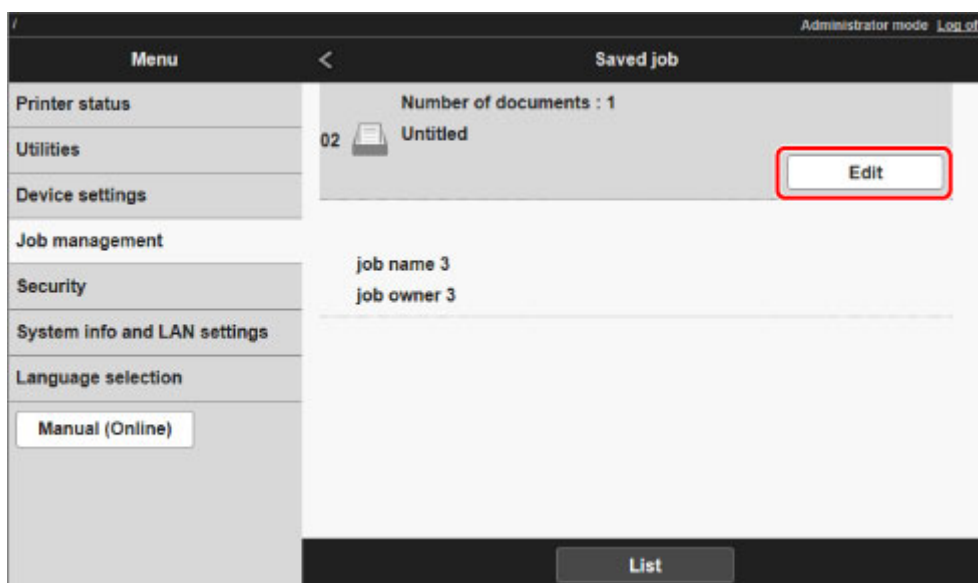
Questa operazione è disponibile tramite UI remota.



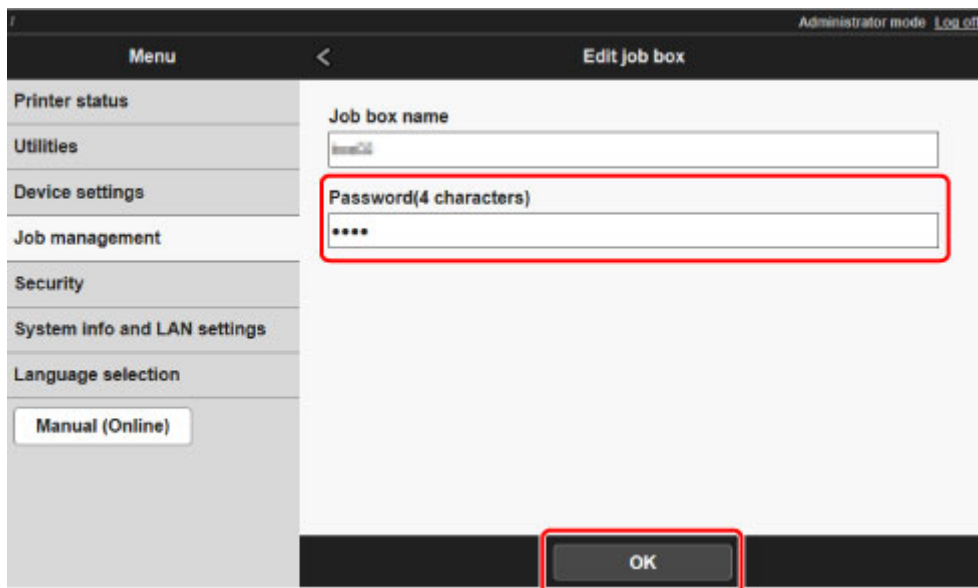
### »» Nota

- Per impostazione predefinita per le caselle personali non è impostata alcuna password.
- Per la casella lavori condivisa non è possibile impostare una password.
- Inserire un numero di quattro cifre, compreso tra 0001 e 9999, come password.
- Anche se è stata impostata una password, la stessa non sarà richiesta per accedere alle caselle personali nella modalità Amministratore di UI remota.

1. [Visualizzare lo stato della stampante sul browser Web.](#)
2. Nella pagina **Menu**, selezionare **Gestione processo (Job management)**.
3. Selezionare **Lavoro salvato (Saved job)**.  
Viene visualizzato l'elenco dei lavori salvati.
4. Nella pagina **Lavoro salvato (Saved job)**, selezionare la casella.
5. Selezionare **Modifica (Edit)**.



6. Nella finestra di dialogo **Modifica casella (Edit job box)**, specificare la password.



7. Immettere la password. (Questo campo è limitato a quattro cifre nell'intervallo da 0001 a 9999.)

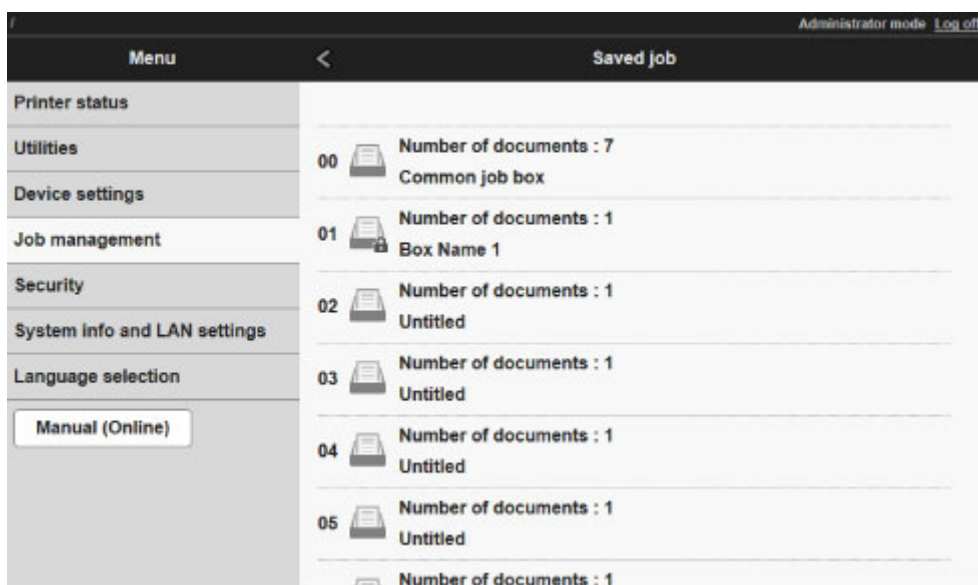
8. Selezionare **OK**.

## Assegnazione di nomi alle caselle personali

Per facilitare l'identificazione è possibile assegnare nomi alle caselle personali.

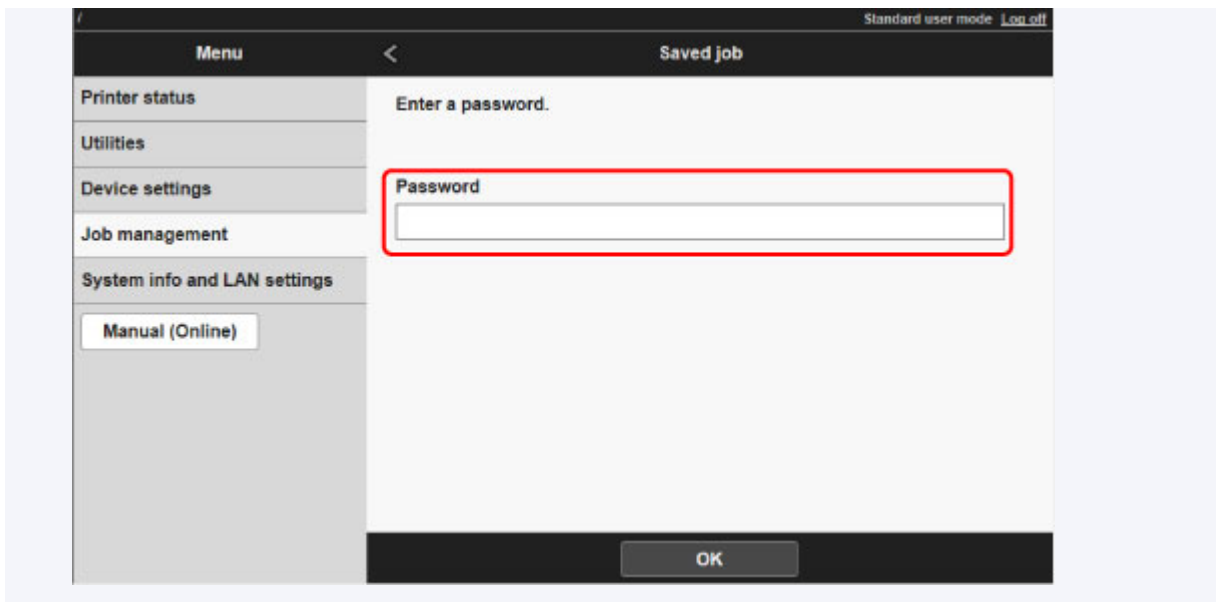
Questa operazione è disponibile tramite UI remota.

1. [Visualizzare lo stato della stampante sul browser Web.](#)
2. Nella pagina **Menu**, selezionare **Gestione processo (Job management)**.
3. Selezionare **Lavoro salvato (Saved job)**.  
Viene visualizzato l'elenco dei lavori salvati.
4. Nella pagina **Lavoro salvato (Saved job)**, selezionare la casella.

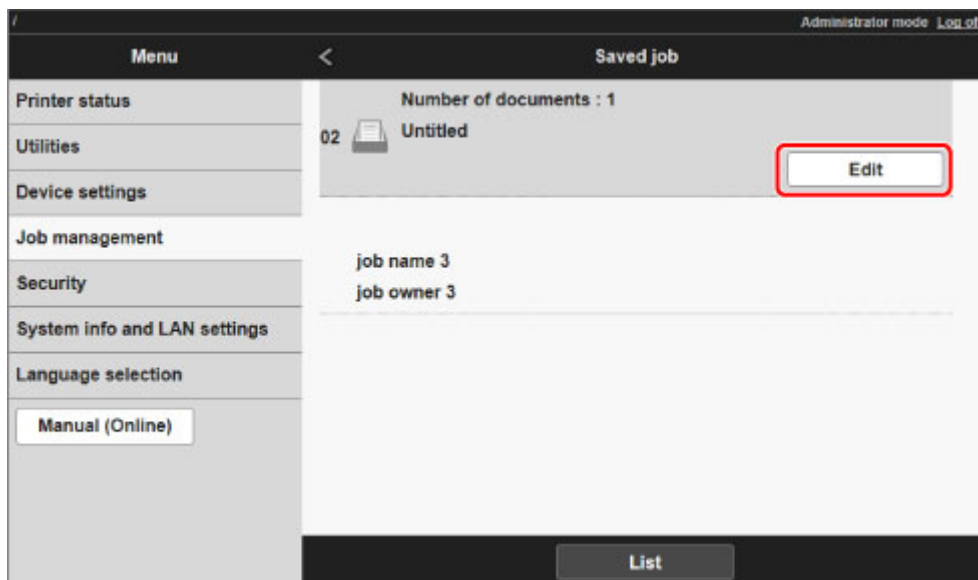


### »»» Nota

- Inserire la password, se abilitata per una casella di salvataggio.



5. Selezionare **Modifica (Edit)**.



6. Nella finestra di dialogo **Modifica casella (Edit job box)**, inserire il nome in **Nome casella (Job box name)** e selezionare **OK**.

Administrator mode [Log off](#)

Menu < Edit job box

Printer status

Utilities

Device settings

Job management

Security

System info and LAN settings

Language selection

Manual (Online)

Job box name

Password(4 characters)

OK



## Visualizzazione dell'elenco dei lavori salvati

I lavori di stampa salvati sul disco rigido della stampante (lavori salvati) possono essere elencati per casella procedendo come indicato di seguito.

Questa operazione è disponibile nel pannello dei comandi o da UI remota.

■ [Uso del pannello dei comandi](#)

■ [Utilizzo di UI remota](#)

### Uso del pannello dei comandi

1. [Assicurarsi che la stampante sia accesa.](#)

2. Scorrere la schermata HOME e toccare  **Gestione processo (Job management).**

■ [Operazioni di menu](#)

3. Toccare **Lavoro salvato (Saved job)**.

Viene visualizzata la schermata **Elenco casella lavoro (Job box list)**.

4. Toccare la casella.

#### »»» Nota

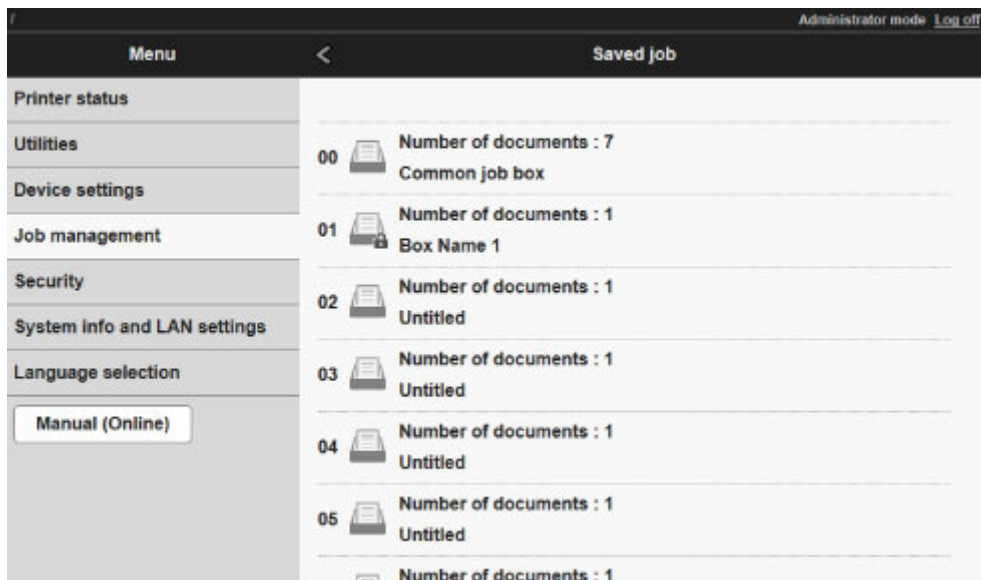
- Inserire la password, se abilitata.

5. Toccare **Elenco lavori (Job list)**.

Viene visualizzato l'elenco dei lavori salvati per ogni casella.

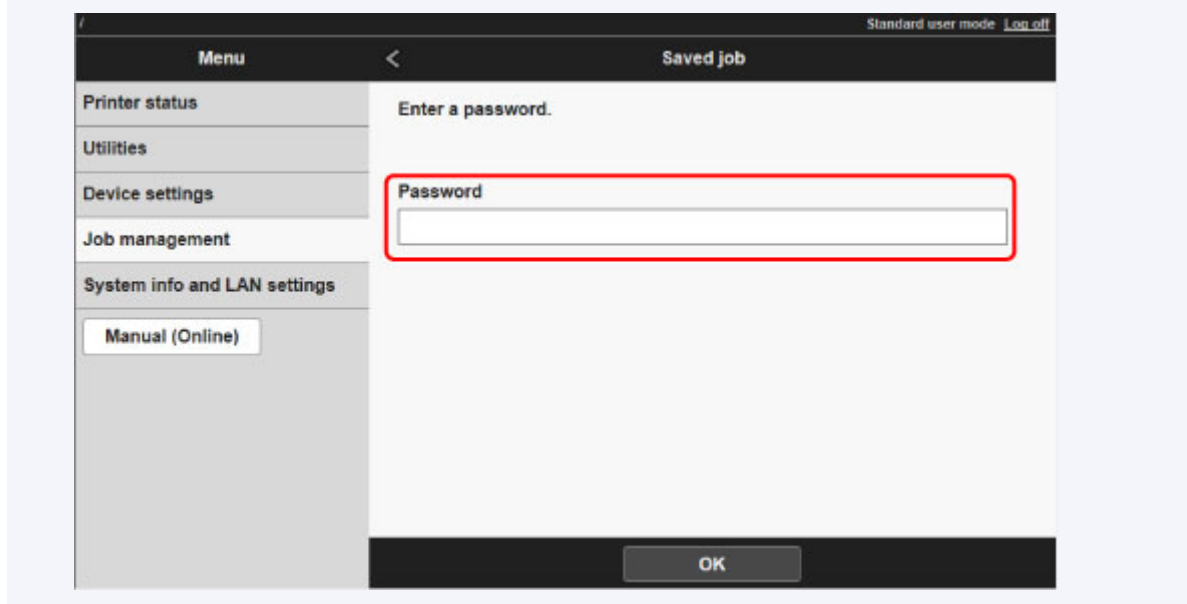
### Uso di UI remota

1. [Visualizzare lo stato della stampante sul browser Web.](#)
2. Nella pagina **Menu**, selezionare **Gestione processo (Job management)**.
3. Selezionare **Lavoro salvato (Saved job)**.  
Viene visualizzato l'elenco dei lavori salvati.
4. Nella pagina **Lavoro salvato (Saved job)**, selezionare la casella.



### »»» Nota

- Inserire la password, se abilitata per una casella di salvataggio.




Vengono elencati i lavori salvati nella casella.

## Stampa dell'elenco dei lavori salvati

L'elenco dei lavori di stampa salvati sul disco rigido della stampante (lavori salvati) può essere stampato per casella procedendo come indicato di seguito.

Questa operazione è disponibile nel pannello dei comandi.

1. [Assicurarsi che la stampante sia accesa.](#)

2. Scorrere la schermata HOME e toccare  **Gestione processo (Job management).**

 [Operazioni di menu](#)

3. Toccare **Lavoro salvato (Saved job).**

Viene visualizzata la schermata **Elenco casella lavoro (Job box list).**

4. Toccare la casella.

### **Nota**

- Inserire la password, se abilitata.

5. Toccare **Elenco lavori (Job list).**

6. Toccare **Stampa l'elenco lavori (Print the job list).**

Viene visualizzato l'elenco dei lavori salvati per ogni casella.

## Visualizzazione dei dettagli dei lavori salvati

I dettagli dei lavori di stampa salvati sul disco rigido della stampante (lavori salvati) possono essere visualizzati procedendo come indicato di seguito.

Questa operazione è disponibile nel pannello dei comandi o da UI remota.

■ [Uso del pannello dei comandi](#)

■ [Utilizzo di UI remota](#)

### Uso del pannello dei comandi

1. [Assicurarsi che la stampante sia accesa.](#)

2. Scorrere la schermata HOME e toccare  **Gestione processo (Job management).**

■ [Operazioni di menu](#)

3. Toccare **Lavoro salvato (Saved job)**.

Viene visualizzata la schermata **Elenco casella lavoro (Job box list)**.

4. Toccare la casella.

#### »»» Nota

- Inserire la password, se abilitata.

5. Toccare **Elenco lavori (Job list)**.

Viene visualizzato l'elenco dei lavori salvati per ogni casella.

6. Toccare il lavoro di stampa.

Vengono visualizzati i dettagli del lavoro di stampa.

### Uso di UI remota

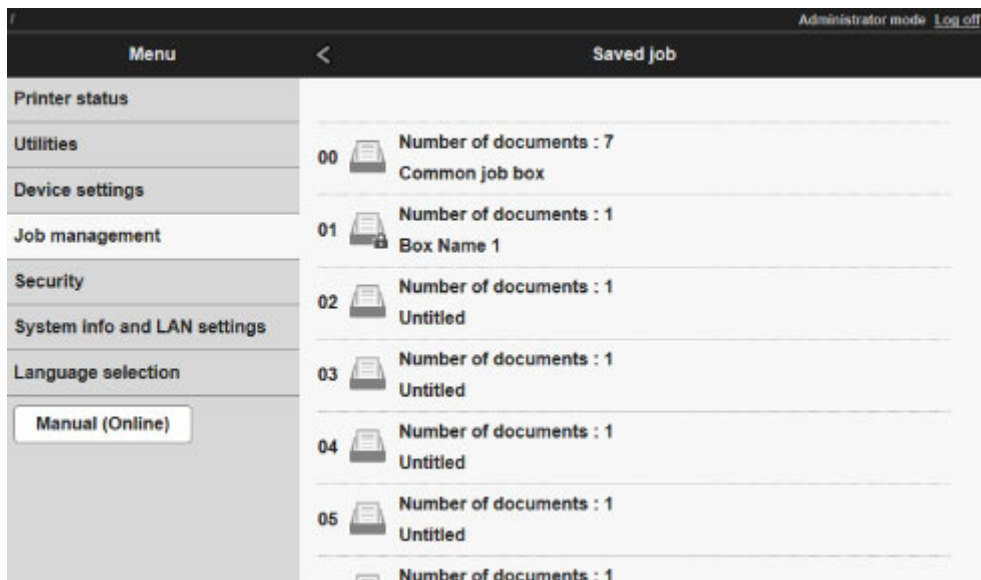
1. [Visualizzare lo stato della stampante sul browser Web.](#)

2. Nella pagina **Menu**, selezionare **Gestione processo (Job management)**.

3. Selezionare **Lavoro salvato (Saved job)**.

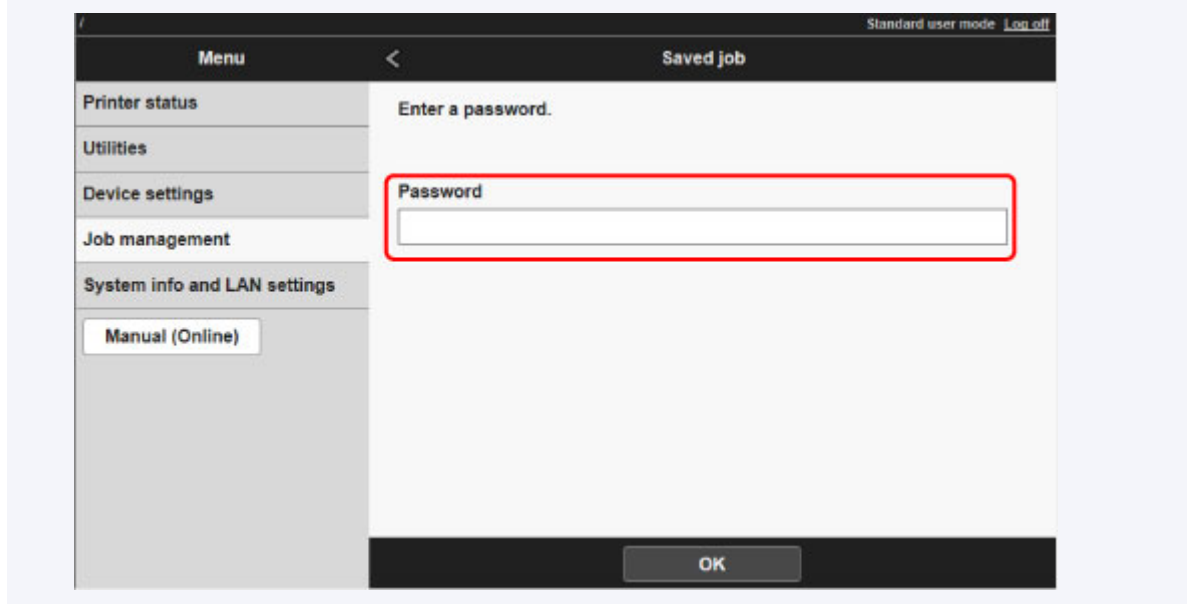
Viene visualizzato l'elenco dei lavori salvati.

4. Nella pagina **Lavoro salvato (Saved job)**, selezionare la casella.

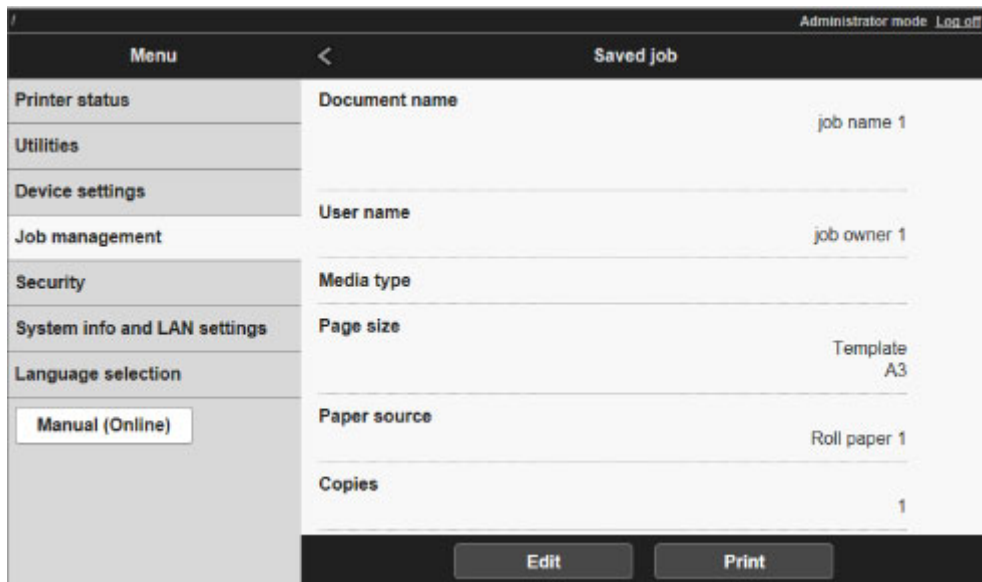


### »»» Nota

- Inserire la password, se abilitata per una casella di salvataggio.



5. Selezionare il lavoro di stampa.



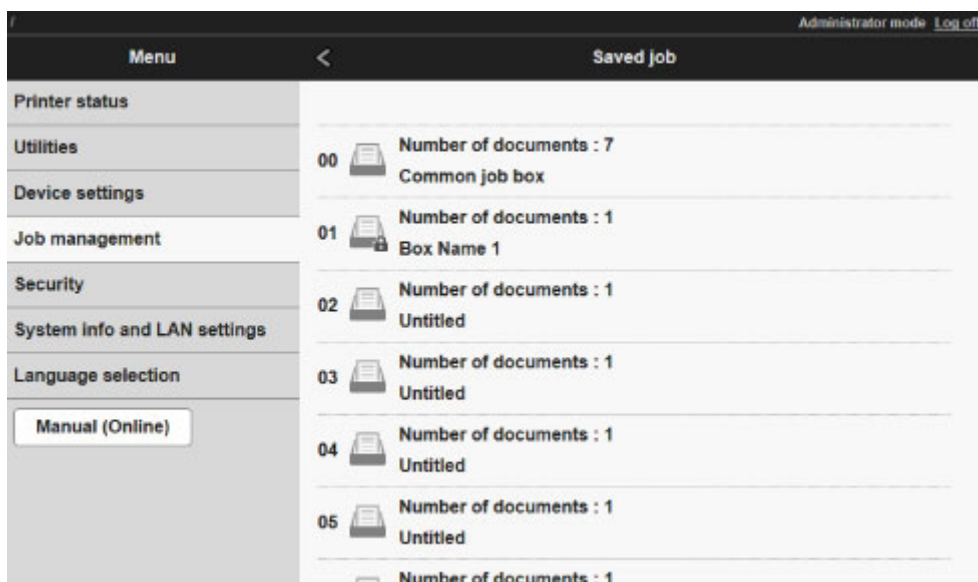
Vengono visualizzati i dettagli del documento salvato.

## Ridenominazione dei lavori salvati

I lavori di stampa salvati sul disco rigido della stampante (lavori salvati) possono essere rinominati procedendo come indicato di seguito.

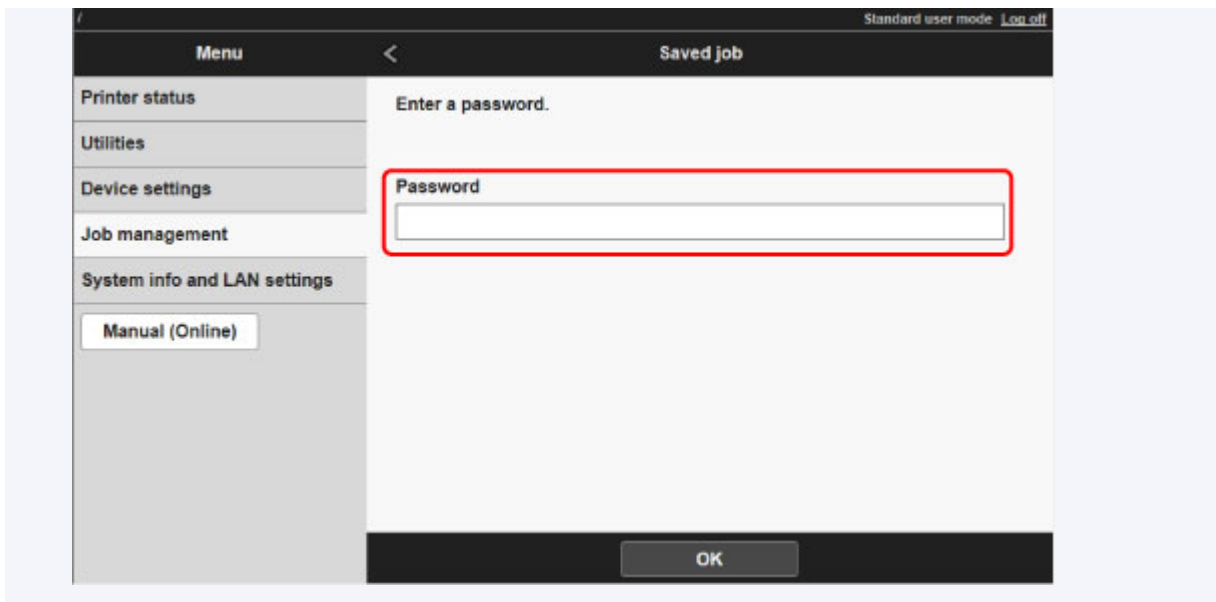
Questa operazione è disponibile tramite UI remota.

1. [Visualizzare lo stato della stampante sul browser Web.](#)
2. Nella pagina **Menu**, selezionare **Gestione processo (Job management)**.
3. Selezionare **Lavoro salvato (Saved job)**.  
Viene visualizzato l'elenco dei lavori salvati.
4. Nella pagina **Lavoro salvato (Saved job)**, selezionare la casella.

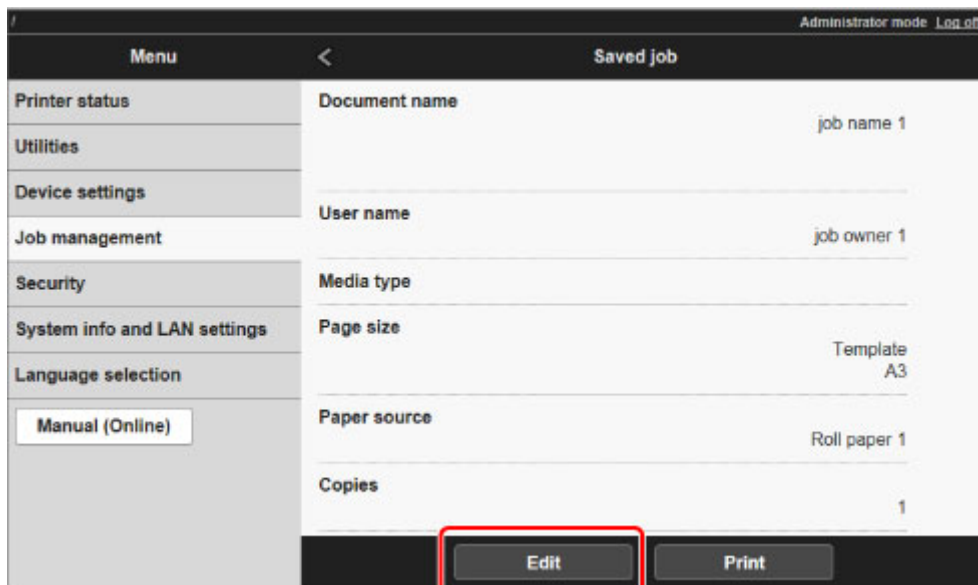


### »»» Nota

- Inserire la password, se abilitata per una casella di salvataggio.

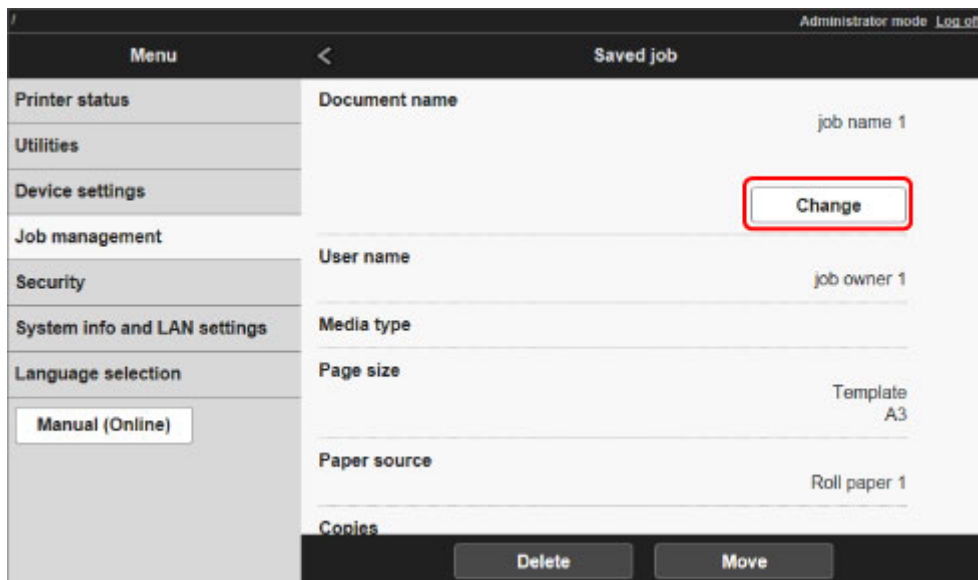


5. Selezionare il lavoro salvato, quindi selezionare **Modifica (Edit)**.

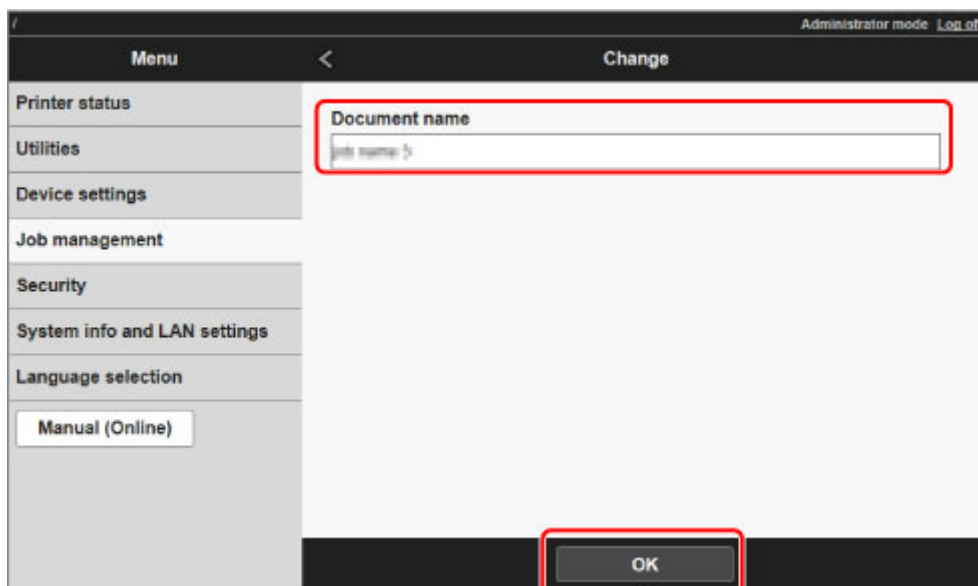


6. Selezionare **Cambia (Change)**.





7. Inserire il nome e selezionare **OK**.



## Operazioni sul disco rigido della stampante

Le operazioni sul disco rigido della stampante sono messe a disposizione dai seguenti programmi e interfacce.

- **Driver della stampante**
- **UI remota**
- **Pannello dei comandi**

Le operazioni sul disco rigido messe a disposizione da ciascuna interfaccia sono le seguenti.

Operazione		Driver della stampante	UI remota	Pannello dei comandi
Salvataggio dei lavori di stampa	Salvataggio nella casella lavori	✓	-	-
	Nessun salvataggio dei lavori di stampa nella casella comune	-	-	✓
	Salvataggio dei lavori di stampa inviati da fonti diverse dal driver della stampante	-	-	✓
Operazioni con i lavori salvati	Stampa dei lavori salvati	-	✓	✓
	Eliminazione dei lavori salvati	-	✓	✓
Gestione della coda dei lavori	Visualizzazione della coda dei lavori	-	✓	✓
	Elimina	-	✓	✓
	Impostazione della priorità dei lavori	-	✓	✓
	Operazioni con i lavori in sospeso	-	✓	✓
Gestione della casella lavori	Spostamento dei lavori salvati	-	✓	-
	Modifica dei lavori salvati	-	✓	-
	Modifica delle caselle lavori	-	✓	-
	Stampa di un elenco dei lavori salvati	-	-	✓
	Visualizzazione di un elenco dei lavori salvati	-	✓	✓
Altre operazioni	Visualizzazione dello spazio disponibile su disco rigido	-	✓	✓
	Inizializzazione del disco rigido	-	-	✓
	Visualizzazione dell'ora della stampa	-	✓	✓
Visualizzazione dei messaggi di errore		-	✓	✓

## Verifica dello spazio disponibile su disco rigido

Per controllare lo spazio disponibile sul disco rigido della stampante, procedere come indicato di seguito.

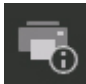
Questa operazione è disponibile nel pannello dei comandi o da UI remota.

■ [Uso del pannello dei comandi](#)

■ [Utilizzo di UI remota](#)

### Uso del pannello dei comandi

1. [Assicurarsi che la stampante sia accesa.](#)

2. Scorrere la schermata HOME e toccare  **Informazioni sulla stampante (Printer information)**.

■ [Operazioni del menu della stampante](#)

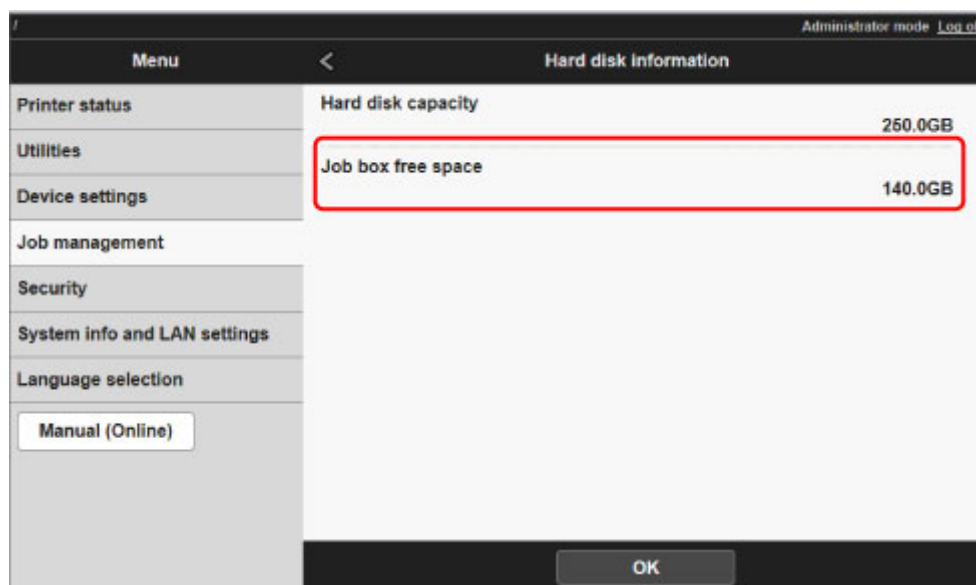
3. Toccare **Informazioni disco rigido (Hard disk information)**.

Viene visualizzato lo spazio disponibile su disco rigido.

### Uso di UI remota

1. [Visualizzare lo stato della stampante sul browser Web.](#)
2. Nella pagina **Menu**, selezionare **Gestione processo (Job management)**.
3. Selezionare **Informazioni disco rigido (Hard disk information)**.

Lo spazio disponibile su disco rigido è indicato nell'angolo superiore destro.



# Risoluzione dei problemi

---

## Domande frequenti

- [Desidero creare facilmente striscioni verticali od orizzontali.](#)
- [La stampante supporta un sistema con serbatoio d'inchiostro secondario?](#)
- [Desidero sapere come fare per configurare il taglio del rotolo.](#)
- [Desidero configurare il rotolo in modo che venga tagliato automaticamente dopo aver atteso l'asciugatura dell'inchiostro.](#)
- [Desidero eseguire la stampa senza bordi](#)
- [Desidero conoscere i tipi di carta che si possono utilizzare con questa stampante.](#)
- [Il tipo di carta che desidero stampare non è visualizzato sul touchscreen.](#)
- [In cosa consiste la calibrazione del colore?](#)
- [È possibile eseguire la stampa fronte/retro?](#)
- [Desidero eseguire la stampa di un ingrandimento.](#)

## Esempi di problemi

- [Problemi relativi alla carta](#)
  - [Rimozione di carta in rotolo inceppata](#)
  - [Rimozione di un foglio inceppato](#)
  - [Non è possibile inserire la carta in rotolo nella Fessura di alimentazione della carta](#)
  - [La carta non può avanzare automaticamente](#)
  - [Impossibile caricare fogli](#)
  - [La carta tagliata non è dritta](#)
  - [La carta non è tagliata](#)
  - [Impossibile rilevare il formato della pellicola trasparente](#)
  - [I margini sono ampi](#)
  - [Quando si esegue la stampa su carta in rotoli sottile, la superficie stampata si graffia](#)
- [La stampa non si avvia](#)
  - [La spia Data \(Dati\) sul Pannello di controllo non si accende](#)
  - [La stampante non risponde anche se vengono inviati lavori di stampa](#)
  - [Viene visualizzato "Iniezione inchiostro"](#)
  - [Viene visualizzato "Agitazione dell'inchiostro"](#)
- [La stampante smette di funzionare durante un lavoro di stampa](#)

- [La stampa si arresta e viene visualizzato un messaggio di errore](#)
- [La stampante espelle carta in bianco senza effettuare la stampa](#)
- [Problemi con la qualità di stampa](#)
  - [La stampa è sbiadita.](#)
  - [La carta viene sfregata contro la testina di stampa](#)
  - [I bordi della carta sono sporchi](#)
  - [La superficie della carta è sporca](#)
  - [Il retro della carta è sporco](#)
  - [Subito dopo la stampa senza bordo, il bordo finale risulta sporco durante la stampa normale](#)
  - [I colori stampati non sono accurati](#)
  - [Appaiono bande di vari colori](#)
  - [I colori delle immagini stampate non sono uniformi](#)
  - [I bordi delle immagini risultano sfocati o sono presenti striature bianche](#)
  - [Il contrasto diventa irregolare durante il processo di stampa](#)
  - [La lunghezza delle immagini stampate non è corretta nella direzione di alimentazione](#)
  - [Le immagini vengono stampate deformate](#)
  - [I documenti stampati sono monocromatici](#)
  - [Spessore delle linee non uniforme](#)
  - [Linee o colori non sono correttamente allineati](#)
  - [Compaiono bordi nella stampa senza bordo](#)
- [Impossibile stampare sulla rete](#)
  - [Impossibile connettere la stampante alla rete](#)
  - [Impossibile stampare sulla rete TCP/IP](#)
  - [Impossibile stampare sulle reti Bonjour \(Mac OS\)](#)
- [Impossibile trovare la stampante in una rete](#)
  - [Impossibile trovare la stampante nella schermata Verifica impostazioni stampante \(Windows\)](#)
  - [Impossibile andare oltre la schermata Connessione stampante/Collega cavo](#)
  - [Ricerca della stampante per IP o nome host durante l'impostazione](#)
- [Problemi di installazione](#)
  - [Rimozione del software della stampante](#)
- [Altri problemi](#)
  - [La stampante non procede con la stampa](#)
  - [La stampante richiede tempo per avviarsi](#)
  - [Se la stampante emette uno strano suono](#)
  - [I messaggi che invitano a verificare la cartuccia di manutenzione non vengono cancellati](#)

- [La stampante consuma molto inchiostro](#)
- [Le pagine stampate non vengono raccolte correttamente nel raccoglitore](#)
- [Se è impostato Pretaglio bordo, la carta tagliata viene prelevata nell'unità rotolo](#)
- [Rilevazione del livello d'inchiostro](#)
- [Elenco dei codici supporto per errore](#)



## Desidero creare facilmente striscioni verticali od orizzontali.

---

**A** È possibile stampare originali con orientamento orizzontale (o verticale) ingranditi automaticamente in modo da occupare la larghezza della carta in rotolo. In tal modo è possibile creare facilmente striscioni verticali o orizzontali.

➔ [Stampa di striscioni verticali od orizzontali \(Stampa di grande formato\)](#) (Windows)

➔ [Stampa di striscioni verticali od orizzontali \(Stampa di grande formato\)](#) (Mac OS)



## La stampante supporta un sistema con serbatoio d'inchiostro secondario?

---



La stampante supporta la sostituzione hot-swap del serbatoio d'inchiostro.

Anche se durante la stampa un serbatoio d'inchiostro si svuota, una certa quantità di inchiostro è sempre presente nel serbatoio secondario, pertanto è possibile effettuare la sostituzione del serbatoio d'inchiostro principale durante l'operazione di stampa.

➔ [Sostituzione dei serbatoi dell'inchiostro](#)





## Desidero sapere come fare per configurare il taglio del rotolo.

---



I metodi di taglio possono essere selezionati nelle impostazioni della stampante o nelle impostazioni del driver della stampante.

Per tagliare automaticamente il rotolo di carta dopo la stampa, aprire le impostazioni di **Modalità taglio** sulla stampante, quindi in **Taglio automatico** impostare **Taglio automatico** nel driver della stampante su **Si**.

Se si utilizza della carta che si graffia facilmente o che richiede tempo aggiuntivo per il fissaggio dell'inchiostro, si consiglia di impostare **Modalità taglio** sulla stampante su **Taglio di espulsione**.

- ➔ [Specifica del metodo di taglio per i rotoli](#)
- ➔ [Taglio della carta in rotoli dopo la stampa](#) (Windows)
- ➔ [Taglio della carta in rotoli dopo la stampa](#) (Mac OS)

Se si utilizza l'Unità di sollevamento carta, vedere le pagine seguenti per le impostazioni di taglio e arrotolamento dopo il taglio.

- ➔ [Modifica delle modalità unità rotolo](#)
- ➔ [Rimozione della carta stampata dall'unità rotolo](#)



**Desidero configurare il rotolo in modo che venga tagliato automaticamente dopo aver atteso l'asciugatura dell'inchiostro.**

---



È possibile impostare il tempo di asciugatura dell'inchiostro nel driver della stampante.

È inoltre possibile configurare le stesse impostazioni nella stampante stessa.

- ➔ [Descrizione della scheda Principale](#) (Windows)
- ➔ Impostazione dettagliata della carta (Mac OS)
- ➔ [Specifica del tempo di asciugatura inchiostro per i rotoli](#)
- ➔ [Struttura del menu](#)



## Desidero eseguire la stampa senza bordi

---



Se si esegue la stampa su un rotolo di carta, è possibile impostare la stampa senza bordi nelle impostazioni del driver della stampante. (Se si stampa su fogli di carta, non è possibile stampare senza bordi.)

➔ [Stampa senza bordi in base agli scenari](#) (Windows)

➔ [Stampa senza bordi in base agli scenari](#) (Mac OS)



**Desidero conoscere i tipi di carta che si possono utilizzare con questa stampante.**

---



Per informazioni sulla carta che può essere utilizzata con questa stampante, vedere la home page imagePROGRAF oppure fare riferimento all'elenco delle informazioni sui supporti.

➔ [Elenco informazioni carta](#)



**Il tipo di carta che desidero stampare non è visualizzato sul touchscreen.**

---



Se si utilizza un nuovo tipo di carta, avviare il **Media Configuration Tool** per ottenere le informazioni più aggiornate sul supporto.

➔ [Aggiornamento delle informazioni sulla carta](#)



## In cosa consiste la calibrazione del colore?

---



La funzione di calibrazione del colore agisce durante la stampa per correggere le differenze cromatiche provocate dalla differenza tra le stampanti o dal deterioramento della stampante.

Si consiglia di eseguire la calibrazione del colore nei seguenti casi.

- Dopo l'installazione iniziale della stampante
- Quando si sostituisce la testina di stampa
- Quando si avverte un cambiamento del colore al confronto con quello precedente
- Quando si desidera coordinare il colore e la stampa di più stampanti
- Quando viene visualizzata la guida di esecuzione

➔ [Gestione dei colori](#)

➔ [Esecuzione della calibrazione colore](#)



## È possibile eseguire la stampa fronte/retro?

---



Questa stampante non può eseguire stampe fronte-retro.

Come alternativa alla stampa fronte-retro, è possibile utilizzare la funzione **Fronte/retro piegato** del software **Canon imagePROGRAF Free Layout** per Windows, il quale consente di stampare due pagine su un unico lato e ripiegare il foglio dal centro.



## Desidero eseguire la stampa di un ingrandimento.

---



Utilizzare il driver della stampante per regolare l'originale in base al formato e alla larghezza della carta oppure per eseguire stampe ingrandite o ridotte specificando il fattore di ingrandimento.

➔ [Stampa in scala](#) (Windows)

➔ Stampa in scala (Mac OS)



## Problemi relativi alla carta

- [Rimozione di carta in rotolo inceppata](#)
- [Rimozione di un foglio inceppato](#)
- [Non è possibile inserire la carta in rotolo nella Fessura di alimentazione della carta](#)
- [La carta non può avanzare automaticamente](#)
- [Impossibile caricare fogli](#)
- [La carta tagliata non è dritta](#)
- [La carta non è tagliata](#)
- [Impossibile rilevare il formato della pellicola trasparente](#)
- [I margini sono ampi](#)
- [Quando si esegue la stampa su carta in rotoli sottile, la superficie stampata si graffia](#)



## Rimozione di carta in rotolo inceppata



In caso di inceppamenti della carta in rotolo, effettuare le seguenti operazioni per rimuoverli.

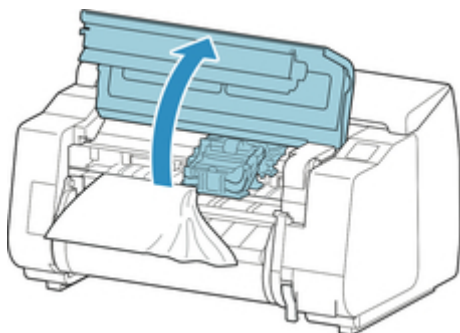
### ►►►Nota

- Se viene visualizzato "**Carta inceppata. Sollevare la leva di rilascio e rimuovere la carta.**" sul touchscreen, è possibile saltare il punto 1 e il punto 9.

1. Spegnere la stampante.

➔ [Accensione e spegnimento della stampante](#)

2. Aprire il coperchio superiore.

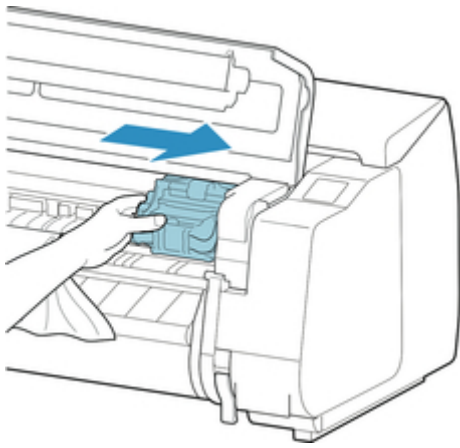


### ►►►Nota

- Se il rotolo di carta è molto arricciato oppure il bordo iniziale del rotolo di carta blocca il Carrello, impostando il metodo di taglio per il rotolo di carta su **Taglio manuale** e il rilevamento del bordo iniziale su **Do not detect** si potrebbe impedire che la carta blocchi il carrello.

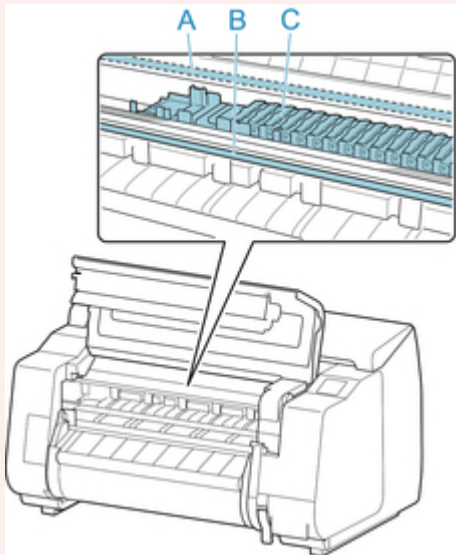
➔ [Specifica del metodo di taglio per i rotoli](#)

3. Se il Carrello è fuori, spostare il Carrello per allontanarlo dalla carta.

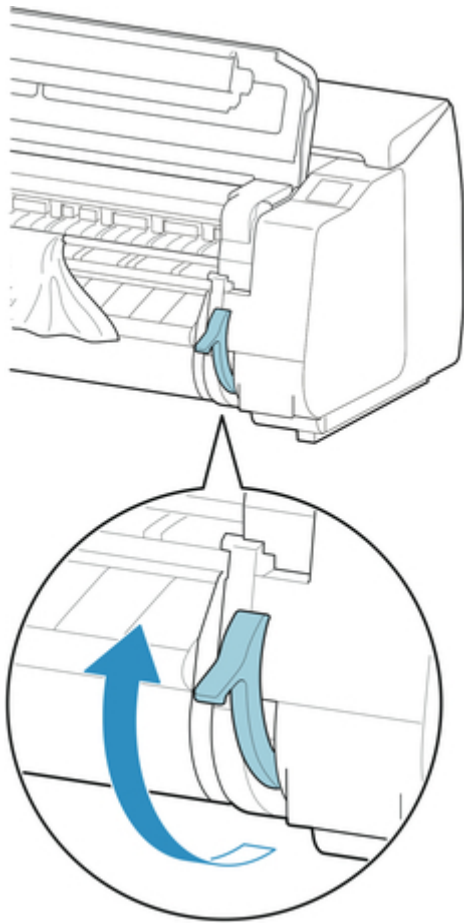


### ►►► Importante

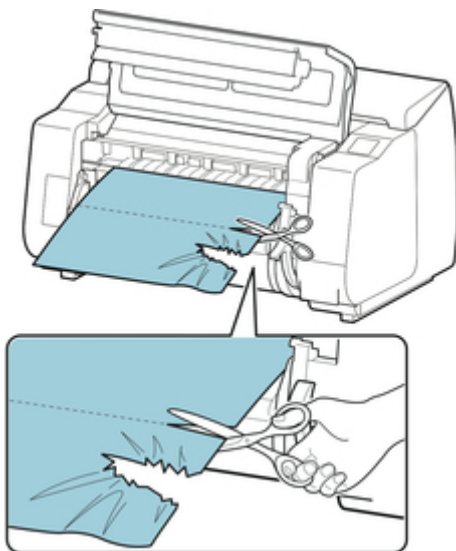
- Non toccare la scala lineare (A), l'achiavetta carrello (B) o lo stabilizzatore del tubo d'inchiostro (C). Il contatto con questi elementi potrebbe provocare un malfunzionamento.



4. Sollevare la leva di rilascio.



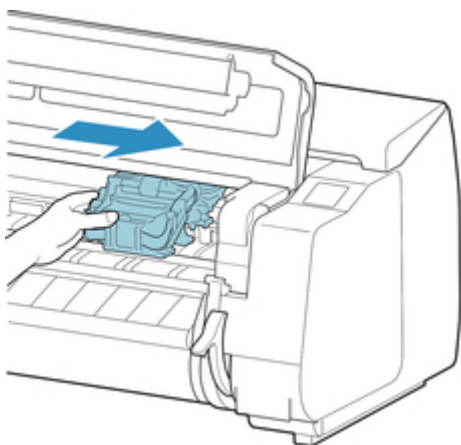
5. Mantenendo la carta su entrambi i lati, tirarla per estrarre la porzione inceppata in direzione della parte frontale. Utilizzare delle forbici o altro strumento di taglio per tagliare la porzione stampata o arricciata.



**⚠️ Attenzione**

- Attenzione a non ferirsi e a non danneggiare la stampante durante il taglio.

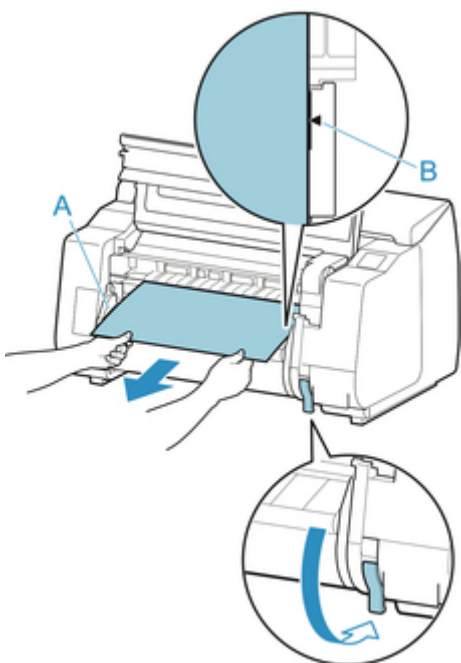
6. Se il Carrello è posizionato sulla sinistra, spostare il Carrello verso destra finché non si arresta.



### ►►►Importante

- Spostare sempre il Carrello sul lato destro. Se il Carrello è posizionato sulla sinistra, è possibile che si verifichi un errore del Carrello all'accensione della stampante.

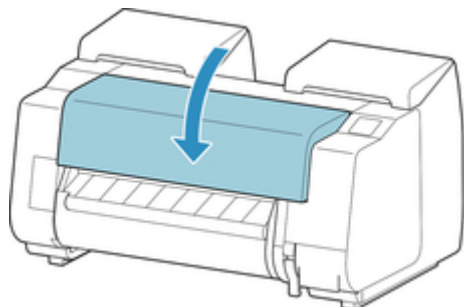
7. Trattenendo il bordo iniziale della carta in rotolo al centro e tirando in modo uniforme e con delicatezza finché non raggiunge la posizione guida di uscita (A), allineare il bordo destro della carta in rotolo parallelamente alla linea allineamento carta (B) e abbassare la leva di rilascio.



### ►►►Importante

- Non tirare energicamente la carta in rotolo per allinearla con la linea allineamento carta (B). La carta in rotolo potrebbe essere caricata di sbieco.

8. Chiudere il coperchio superiore.



9. Accendere la stampante.

➔ [Accensione e spegnimento della stampante](#)

Il rotolo avanza e la stampante è pronta per la stampa.

#### ▶▶▶Nota

- Per tagliare il bordo iniziale in modo preciso, selezionare sul touchscreen la carta da alimentare, quindi tagliare il bordo iniziale toccando **Taglia carta** in **Alimentazione/taglio**.

➔ [Specifica del metodo di taglio per i rotoli](#)



## Rimozione di un foglio inceppato

---

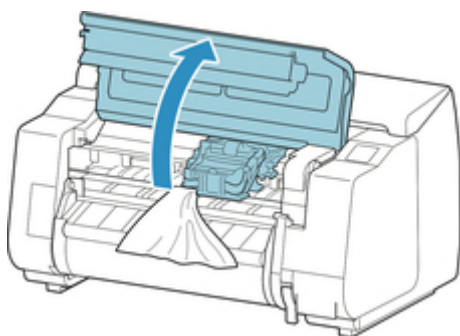


Se si verifica un inceppamento del foglio, effettuare le seguenti operazioni per rimuoverlo.

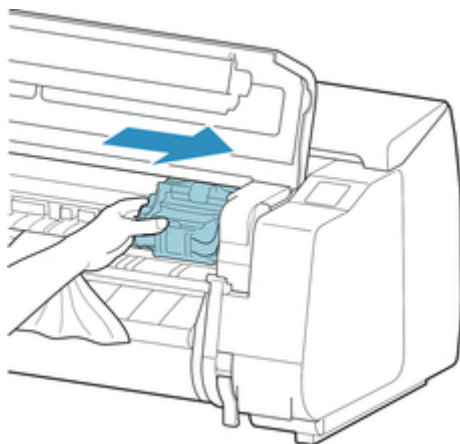
1. Spegner la stampante.

➔ [Accensione e spegnimento della stampante](#)

2. Aprire il coperchio superiore.

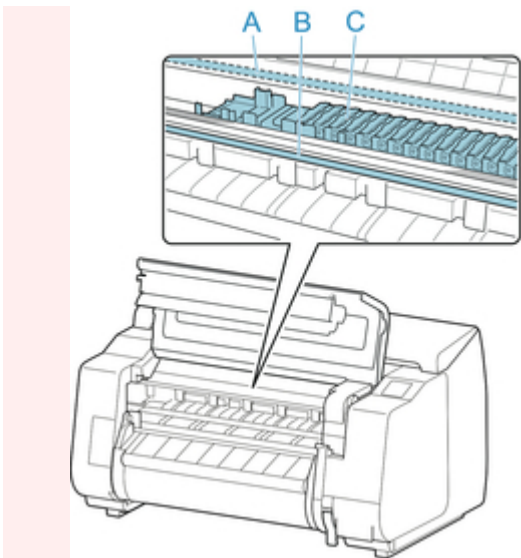


3. Se il Carrello è fuori, spostare il Carrello per allontanarlo dalla carta.

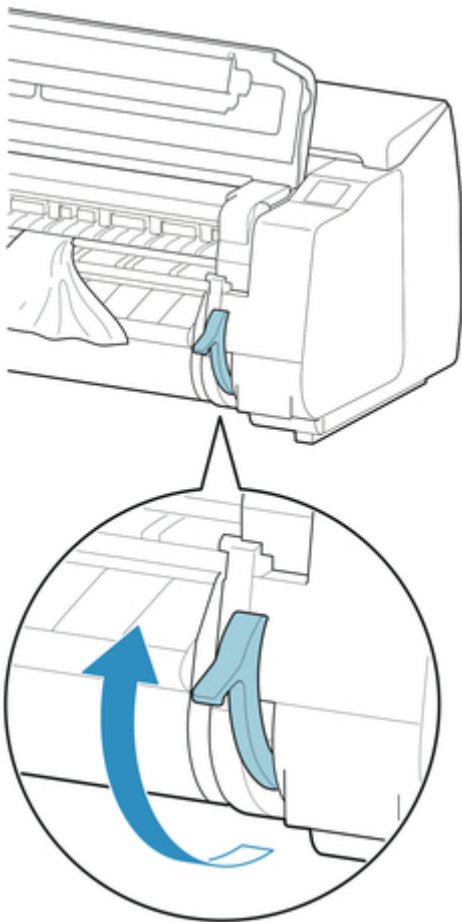


### ►►► Importante

- Non toccare la scala lineare (A), l'chiavetta carrello (B) o lo stabilizzatore del tubo d'inchiostro (C). Il contatto con questi elementi potrebbe provocare un malfunzionamento.

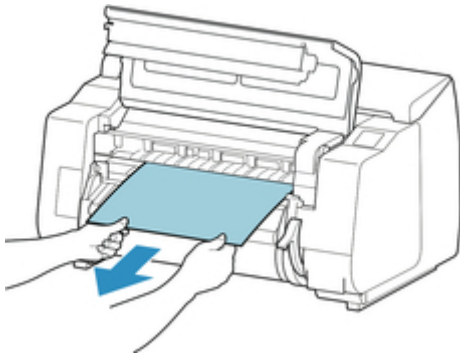


4. Sollevare la leva di rilascio.

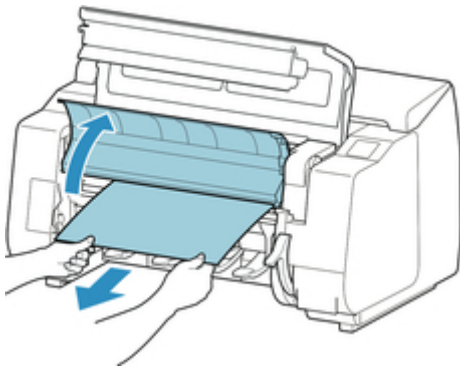


5. Se la carta è visibile, afferrarla e tirarla fuori verso la parte anteriore.



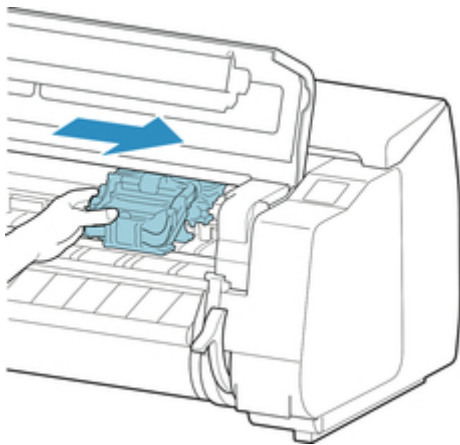


6. Se non si vede la carta, sollevare la guida di uscita, rimuovere il supporto per rotolo e la carta inceppata nella parte inferiore.



Dopo aver rimosso la carta, ispezionare la parte interna per assicurarsi che non restino frammenti di carta o altri oggetti, quindi abbassare la guida di uscita.

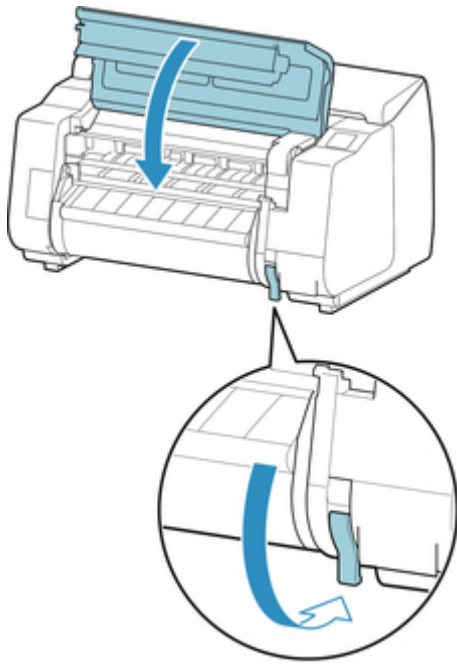
7. Se il Carrello è posizionato sulla sinistra, spostare il Carrello verso destra finché non si arresta.



### **►►► Importante**

- Spostare sempre il Carrello sul lato destro. Se il Carrello è posizionato sulla sinistra, è possibile che si verifichi un errore del Carrello all'accensione della stampante.

8. Abbassare la leva di rilascio e chiudere il coperchio superiore.



9. Accendere la stampante.

➔ [Accensione e spegnimento della stampante](#)



## Non è possibile inserire la carta in rotolo nella Fessura di alimentazione della carta

---



### Controllo 1

Il rotolo di carta è arricciato?

Appiattare le arricciature e ricaricare il rotolo.

### Controllo 2

La carta è inceppata nello slot di avanzamento?

Rimuovere la carta inceppata.

➔ [Rimozione di carta in rotolo inceppata](#)

➔ [Rimozione di un foglio inceppato](#)

### Controllo 3

Verificare di aver selezionato l'origine carta corretta

Selezionare **Impostazioni carta** nel menu del touchscreen, quindi selezionare l'origine carta.

### Controllo 4

L'unità rotolo è in **Modalità di avvolgimento** durante l'avanzamento dall'unità rotolo?

Selezionare **Impost. uso unità rotolo** nel menu del touchscreen e impostarla sulla modalità di alimentazione carta.

➔ [Caricamento del rotolo inferiore sull'unità rotolo \(opzione\)](#)



## La carta non può avanzare automaticamente

---



Questa carta non può avanzare automaticamente.

Impostare **Impost. conservazione carta** su **Rilascia** nel menu del touchscreen e far avanzare manualmente la carta.

➔ [Struttura del menu](#)

### ▶▶▶Nota

- Se questa impostazione è selezionata, non è possibile utilizzare la selezione automatica della carta in rotoli.



## Impossibile caricare fogli

---



### Controllo

Verificare di aver selezionato l'origine carta corretta

Selezionare **Impostazioni carta** nel menu del touchscreen, quindi selezionare l'origine carta.

Toccare **Caricare la carta.**, quindi caricare la carta.

➔ [Caricamento di fogli nella stampante](#)



## La carta tagliata non è dritta

---



### Controllo 1

La posizione di taglio del bordo della carta è piegata?

Appiattare eventuali arricciature tirando la carta per i bordi.

### Controllo 2

La posizione di taglio del bordo della carta si solleva durante il taglio?

Ricaricare la carta correttamente.

### Controllo 3

La carta è di un tipo che può essere tagliato con la Lama di taglio?

Impostare la **Modalità taglio** nel menu del touchscreen su **Taglio manuale** e ritagliare il rotolo di carta con un attrezzo da taglio, ad esempio le forbici.

➔ [Specifica del metodo di taglio per i rotoli](#)

### Controllo 4

Verificare che l'impostazione **Velocità di taglio** sia corretta

Modificare l'impostazione **Velocità di taglio** nel menu del touchscreen.

➔ [Struttura del menu](#)

### Controllo 5

Il materiale di stampa è scivolato diagonalmente durante il taglio?

Impostare la **Modalità taglio** nel menu del touchscreen su **Taglio di espulsione**, quindi tenere e tagliare il materiale dopo la stampa.

➔ [Specifica del metodo di taglio per i rotoli](#)

### Controllo 6

La Lama di taglio è applicata correttamente?

Applicare la Lama di taglio correttamente.

➔ [Sostituzione della lama di taglio](#)

### Controllo 7

Il bordo della Lama di taglio è spuntato?

Sostituire la Lama di taglio.

➔ [Sostituzione della lama di taglio](#)



## La carta non è tagliata

---



### Controllo 1

**Taglio automatico** nel driver della stampante è impostato su **No** o **Stampa guida taglio**?

Impostare l'opzione **Taglio automatico** del driver della stampante su **Sì**.

➔ [Descrizione della scheda Imposta pagina](#) (Windows)

➔ Impostazione dettagliata della carta (Mac OS)

### Controllo 2

**Modalità taglio** nel menu del touchscreen è impostato su **Taglio di espulsione** o **Taglio manuale**?

Se **Modalità taglio** è impostato su **Taglio di espulsione**, selezionare **Alimentazione/taglio** nel menu del touchscreen e tagliare la carta.

Se **Modalità taglio** è impostato su **Taglio manuale**, ritagliare il rotolo di carta con un attrezzo da taglio, ad esempio le forbici.

➔ [Specifica del metodo di taglio per i rotoli](#)

### Controllo 3

La Lama di taglio è applicata?

Applicare la Lama di taglio.

➔ [Sostituzione della lama di taglio](#)

### Controllo 4

Il metodo di taglio per la carta espulsa dopo la stampa è impostato su **Non tagliare** mentre l'unità rotolo è impostata su **Modalità di avvolgimento**?

Attenersi ai seguenti passaggi per modificare le impostazioni.

1. Selezionare l'unità rotolo sul touchscreen.
2. Toccare **Usa in modalità di avvolgimento** e selezionare **Usa l'imp. modalità taglio**.
3. Impostare la **Modalità taglio** per **Carta in rotolo 1** sul touchscreen su **Taglio automatico**.





## Impossibile rilevare il formato della pellicola trasparente

---



Controllo

Il vassoio è sporco di inchiostro?

Aprire il coperchio superiore e pulire l'intera area del vassoio.

➔ [Pulizia dell'interno del coperchio superiore](#)



## I margini sono ampi

---



### Controllo 1

Si sta utilizzando il taglio automatico sul materiale stampato con un ampio margine solo sul bordo finale?

I rotoli vengono fatti avanzare per una lunghezza specifica prima del taglio per evitare problemi durante il taglio e l'espulsione della carta.

Questo funzionamento è normale.

### Controllo 2

Il rilevamento del bordo iniziale è impostato su **Non rilevare**?

**Non rilevare** potrebbe essere stato impostato rispondendo al messaggio **Impostare il rilevamento del bordo anteriore della carta?** quando **Modalità taglio** era impostato su **Taglio manuale** nel menu del touchscreen.

Se viene visualizzato il messaggio **Impostare il rilevamento del bordo anteriore della carta?** quando si imposta la **Modalità taglio** su **Taglio manuale**, selezionare **Rileva (scelta consigliata)**.

Tenere presente che, se **Rileva (scelta consigliata)** è selezionato e la carta presenta una notevole arricciatura, la testina di stampa potrebbe strofinarsi contro il bordo della carta all'avvio della stampa.

➔ [Specifica del metodo di taglio per i rotoli](#)



## Quando si stampa su carta in rotolo, la superficie stampata appare graffiata

---



### Controllo 1

A seconda della carta, la superficie stampata potrebbe apparire graffiata quando si alimenta la carta.

In questo caso, è necessario impostare **Impost. conservazione carta** su **Rilascia** sul touchscreen, quindi alimentare manualmente la carta. Sollevare la leva di rilascio, alimentare la carta in rotolo finché il bordo iniziale non è visibile sul vassoio, abbassare la leva di rilascio e procedere con il passo successivo. Se **Impost. conservazione carta** è impostata su **Rilascia**, non sarà più possibile passare automaticamente dalla carta in rotolo superiore a quella inferiore e viceversa.

### Controllo 2

Il rotolo di carta ha perso tensione durante la stampa?

Se il rotolo di carta perde tensione, la superficie della carta potrebbe venire danneggiata e la carta potrebbe raggrinzirsi o piegarsi.

Impostare **Tensione carta in rotoli (stampa)** nel menu del touchscreen su **Alta**.

➔ [Struttura del menu](#)

### ▶▶▶Nota

- Si consiglia di eseguire l'opzione **Regola qualità di stampa** quando si modificano le impostazioni di **Tensione carta in rotoli (stampa)**.

## La stampa non si avvia

- [La spia Data \(Dati\) sul Pannello di controllo non si accende](#)
- [La stampante non risponde anche se vengono inviati lavori di stampa](#)
- [Viene visualizzato "Iniezione inchiostro"](#)
- [Viene visualizzato "Agitazione dell'inchiostro"](#)



## La spia Data (Dati) sul Pannello di controllo non si accende

---



### Controllo 1

#### La stampante è collegata all'alimentazione?

Verificare che il cavo di alimentazione sia inserito saldamente e fino in fondo. Premere il pulsante **ON** per accendere la stampante.

### Controllo 2

#### È stata selezionata la stampante corretta?

In Windows, selezionare la stampante facendo clic su **Seleziona stampante** o su **Stampante** nella finestra di dialogo di stampa, quindi provare nuovamente a stampare.

In Mac OS, aprire la finestra di dialogo del driver della stampante, selezionare la stampante dall'elenco **Stampante**, quindi provare nuovamente a stampare.

### Controllo 3

#### Il lavoro di stampa è stato messo in pausa?

In Windows effettuare le seguenti operazioni per riavviare il lavoro di stampa.

1. Selezionare l'icona della stampante nella finestra **Stampanti e fax** (o **Stampanti**).
2. Deselezionare **Sospendi stampa** nel menu **File** per riavviare il lavoro di stampa.

In Mac OS, effettuare le seguenti operazioni per riavviare il lavoro di stampa.

1. Fare clic su **Stampa e Scanner** (o **Stampa e Fax**).
2. Selezionare la stampante, quindi scegliere **Riavvia stampante** (oppure **Inizia stampe**) dal menu **Stampanti** per riavviare il lavoro di stampa.



## La stampante non risponde anche se vengono inviati lavori di stampa

---



### Controllo 1

#### **Pausa stampa** è impostato su **Attiva**?

Impostare **Pausa stampa** nel menu del touchscreen su **Disattiva**.

➔ [Messa in pausa del lavoro di stampa](#)

### Controllo 2

#### **Salva in mailbox** è selezionato come **Metodo di output** della stampante?

Stampare il lavoro salvato sul disco rigido della stampante.

➔ [Stampa dei lavori salvati](#)

### Controllo 3

#### Il lavoro di stampa è in sospenso?

Gestire i lavori bloccati e stampare come si richiede.

➔ [Gestione dei lavori in sospenso \(stampa o eliminazione dei lavori in sospenso\)](#)



## Viene visualizzato "Iniezione inchiostro"

---



La testina di stampa e il serbatoio d'inchiostro secondario si stanno riempiendo di inchiostro.  
Attendere il completamento dell'operazione di riempimento del sistema con l'inchiostro.

### »»Nota

- Questo messaggio potrebbe apparire se si forza lo spegnimento della stampante mentre è in funzione.  
Seguire sempre la procedura corretta per lo spegnimento della stampante.  
→ [Accensione e spegnimento della stampante](#)



## Viene visualizzato "**Agitazione dell'inchiostro**"

---



È in corso la miscelazione dell'inchiostro.

Si prega di attendere finché viene completata la miscelazione dell'inchiostro.

Il tempo di agitazione varia a seconda del tempo trascorso dallo spegnimento (da 1 minuto a 20 minuti circa).



## La stampante smette di funzionare durante un lavoro di stampa

- [La stampa si arresta e viene visualizzato un messaggio di errore](#)
- [La stampante espelle carta in bianco senza effettuare la stampa](#)



## La stampa si arresta e viene visualizzato un messaggio di errore

---



Durante un lavoro di stampa è stata utilizzata la parte finale di un rotolo e non è stato possibile fare avanzare la carta perché il bordo finale è incollato al rotolo.

Rimuovere il rotolo usato e inserirne uno nuovo.

➔ [Rimozione del rotolo superiore dalla stampante](#)

➔ [Rimozione dei rotoli dal supporto per rotolo](#)

➔ [Caricamento e stampa su rotoli](#)



## La stampante espelle carta in bianco senza effettuare la stampa

---



### Controllo 1

Il bordo iniziale del rotolo di carta potrebbe essere stato tagliato

Il bordo iniziale del rotolo di carta potrebbe essere stato tagliato se **Pretaglio bordo** non è impostato su **DISATTIVATO** nel menu del touchscreen.

➔ [Taglio automatico del bordo iniziale della carta in rotolo](#)

### Controllo 2

L'ugello della testina di stampa è bloccato?

Stampare il motivo di controllo degli ugelli per verificare lo stato della testina di stampa.

➔ [Verifica della pulizia degli ugelli](#)

### Controllo 3

È stato selezionato il driver corretto per la stampante?

Stampare nuovamente utilizzando il driver corretto per la stampante in uso.

Se nessuna di queste soluzioni risolve il problema, la stampante potrebbe non funzionare bene.

Rivolgersi al rivenditore Canon per assistenza.

## Problemi con la qualità di stampa

- [La stampa è sbiadita.](#)
- [La carta viene sfregata contro la testina di stampa](#)
- [I bordi della carta sono sporchi](#)
- [La superficie della carta è sporca](#)
- [Il retro della carta è sporco](#)
- [Subito dopo la stampa senza bordo, il bordo finale risulta sporco durante la stampa normale](#)
- [I colori stampati non sono accurati](#)
- [Appaiono bande di vari colori](#)
- [I colori delle immagini stampate non sono uniformi](#)
- [I bordi delle immagini risultano sfocati o sono presenti striature bianche](#)
- [Il contrasto diventa irregolare durante il processo di stampa](#)
- [La lunghezza delle immagini stampate non è corretta nella direzione di alimentazione](#)
- [Le immagini vengono stampate deformate](#)
- [I documenti stampati sono monocromatici](#)
- [Spessore delle linee non uniforme](#)
- [Linee o colori non sono correttamente allineati](#)
- [Compaiono bordi nella stampa senza bordo](#)



## La stampa è sbiadita.

---



### Controllo 1

Si sta stampando sull'altro lato della carta?

La stampa deve essere effettuata sulla superficie di stampa.

### Controllo 2

L'ugello della testina di stampa è bloccato?

Stampare una pagina di prova per verificare se gli ugelli sono sporchi.

➔ [Verifica della pulizia degli ugelli](#)

### ►►► Nota

- Per verificare automaticamente che l'ugello non sia bloccato dopo la stampa, impostare **Controllo automatico ugello** nel menu del touchscreen su un'impostazione diversa da **Disattiva**.

Per mostrare gli avvisi basati sui risultati della verifica degli ugelli, impostare **Vis. errore controllo ugello** nel menu del touchscreen su **Attiva**.

Tuttavia, se questa opzione è impostata su **Attiva**, la stampa potrebbe venire interrotta dagli avvisi.

➔ [Struttura del menu](#)

### Controllo 3

Si è lasciata la stampante senza serbatoio d'inchiostro?

L'erogazione dell'inchiostro potrebbe bloccarsi se il serbatoio d'inchiostro non è presente.

In tal caso, lasciare la stampante per almeno 24 ore con il serbatoio d'inchiostro inserito, quindi eseguire la **Pulizia testina di stampa**.

➔ [Pulizia della testina di stampa](#)

### Controllo 4

Sono rimasti bloccati dei pezzi di carta nel coperchio superiore?

Attenersi alla procedura riportata di seguito per rimuovere i pezzi di carta lasciati all'interno del coperchio superiore.

1. Aprire il coperchio superiore e assicurarsi che il carrello non si trovi sul vassoio.
2. Rimuovere eventuali pezzi di carta lasciati all'interno del coperchio superiore.

➔ [Rimozione di carta in rotolo inceppata](#)

➔ [Rimozione di un foglio inceppato](#)

3. Chiudere il coperchio superiore.

#### Controllo 5

La carta è stata tagliata prima che l'inchiostro si asciugasse?

Impostare un **Tempo di attesa asciugatura** più lungo in **Impostazioni carta avanzate** nel menu del touchscreen.

➔ [Struttura del menu](#)

#### Controllo 6

La **Qual. di stampa** del driver della stampante è impostata su **Veloce**?

Attenersi alla procedura riportata di seguito per impostare **Qual. di stampa** su un valore diverso da **Veloce**, quindi procedere con la stampa.

- Windows

Modificare le impostazioni di **Qual. di stampa** in **Impostazioni avanzate** del driver della stampante.

➔ [Modifica della qualità di stampa e correzione dei dati immagine](#) (Windows)

- Mac OS

Modificare l'opzione **Qual. di stampa** nelle impostazioni **Qualità/Tipo di carta** del driver della stampante.

➔ [Modifica della qualità di stampa e correzione dei dati immagine](#) (Mac OS)

Quando si seleziona **Veloce** o **Standard**, la stampa dura di meno e viene utilizzato meno inchiostro rispetto all'impostazione **Più alta** o **Alta**, ma la qualità di stampa è minore.

#### Controllo 7

La carta utilizzata per la stampa crea molta polvere residua?

Impostare **Riduzione polvere di taglio** in **Impostazioni carta avanzate** nel menu del touchscreen su **ATTIVATO**.

➔ [Riduzione della polvere derivante dal taglio di rotoli](#)



## La carta viene sfregata contro la testina di stampa

---



### Controllo 1

Il tipo di supporto specificato nel driver della stampante è uguale a quello caricato nella stampante?

Caricare carta dello stesso tipo specificato nel driver della stampante.

➔ [Caricamento del rotolo superiore sulla stampante](#)

➔ [Caricamento di fogli nella stampante](#)

Attenersi ai seguenti passaggi per far sì che il tipo di supporto impostato nel driver della stampante corrisponda a quello caricato nella stampante.

1. Per interrompere la stampa, premere il pulsante **Stop**.
2. Cambiare il tipo di carta nel driver della stampante e provare nuovamente a stampare.

### Controllo 2

La carta è caricata correttamente?

Se non caricata correttamente, la carta potrebbe deformarsi e strusciare contro la testina di stampa.

Ricaricare la carta.

➔ [Caricamento del rotolo superiore sulla stampante](#)

➔ [Caricamento di fogli nella stampante](#)

### Controllo 3

L'altezza della testina di stampa è impostata su un valore troppo basso?

Impostare **Spessore carta (altezza testina)** nel menu del touchscreen su **Auto**.

➔ [Risoluzione dei problemi di abrasioni sulla carta e immagini sfocate](#)

### Controllo 4

La carta è spessa, si arriccia facilmente o tende a deformarsi dopo l'assorbimento dell'inchiostro?

Se si utilizza un materiale di stampa cartaceo, ad esempio della Carta patinata pesante, impostare **Potenza vuoto unità di trasporto** nel menu del touchscreen su **Medio-forte** oppure su **Forte**. Se il problema non viene risolto, aumentare l'impostazione **Spessore carta (altezza testina)** nel menu del touchscreen.

➔ [Regolazione dell'intensità di aspirazione](#)

➔ [Risoluzione dei problemi di abrasioni sulla carta e immagini sfocate](#)

Se si utilizza un materiale di stampa con pellicola, ad esempio della carta per lucidi CAD, impostare **Potenza vuoto unità di trasporto** nel menu del touchscreen su **Standard**, **Medio-forte** oppure **Forte**. Se il problema non viene risolto, aumentare l'impostazione **Spessore carta (altezza testina)** nel menu del touchscreen.

➔ [Regolazione dell'intensità di aspirazione](#)

➔ [Risoluzione dei problemi di abrasioni sulla carta e immagini sfocate](#)

Se si utilizza una carta con spessore inferiore a 0,1 mm (0,004"), impostare **Potenza vuoto unità di trasporto** nel menu del touchscreen su **Debole**. Se il problema non viene risolto, aumentare l'impostazione **Spessore carta (altezza testina)** nel menu del touchscreen.

➔ [Regolazione dell'intensità di aspirazione](#)

➔ [Risoluzione dei problemi di abrasioni sulla carta e immagini sfocate](#)

#### Controllo 5

Durante il caricamento della carta nella stampante, il supporto caricato è dello stesso tipo di quello selezionato sul touchscreen?

Selezionare il tipo di supporto corretto nel menu del touchscreen quando si carica la carta nella stampante.

➔ [Caricamento del rotolo superiore sulla stampante](#)

➔ [Caricamento di fogli nella stampante](#)

#### Controllo 6

La carta presenta una forte arricciatura sul bordo frontale oppure è deformata?

Impostare **Modalità taglio** nel menu del touchscreen su **Taglio manuale** e impostare il rilevamento del bordo iniziale su **Non rilevare**.

Per rilevare la quantità di rotolo di carta rimanente in questa situazione, impostare **Gestisci quant. rotolo rimanente** su **DISATTIVATO** prima di caricare il rotolo di carta, quindi impostare nuovamente **Gestisci quant. rotolo rimanente** su **ATTIVATO** dopo averlo caricato.

➔ [Specifica del metodo di taglio per i rotoli](#)

➔ [Informazioni sulla quantità di carta in rotolo residua](#)





## I bordi della carta sono sporchi

---



### Controllo 1

Si stava eseguendo una stampa senza bordi o su formati piccoli?

Il vassoio potrebbe venire sporcato durante la stampa senza bordi o su formati di carta piccoli.

Aprire il coperchio superiore e pulire il vassoio.

➔ [Pulizia dell'interno del coperchio superiore](#)

### Controllo 2

**Estensione stampa senza bordi** nel menu del touchscreen è impostato su **Grande** o **Standard**?

Impostare **Carta con larghezza adeguata** in **Estensione stampa senza bordi** su **Piccolo**.

➔ [Struttura del menu](#)

### Controllo 3

Il tipo di supporto specificato nel driver della stampante è uguale a quello caricato nella stampante?

Accertarsi che nella stampante e nel driver della stampante sia specificato lo stesso tipo di carta.

➔ [Cambio del tipo di carta](#)

Attenersi ai seguenti passaggi per modificare le impostazioni del driver della stampante.

1. Per interrompere la stampa, premere il pulsante **Stop**.
2. Cambiare il tipo di carta nel driver della stampante e provare nuovamente a stampare.

### Controllo 4

La carta è piegata o arricciata?

Appiattare eventuali piegature o arricciature, quindi ricaricare la carta. Non utilizzare carta già utilizzata per stampe precedenti.

➔ [Caricamento del rotolo superiore sulla stampante](#)

➔ [Caricamento di fogli nella stampante](#)

### Controllo 5

**Riduzione polvere di taglio** nel menu **Impostazioni carta avanzate** del touchscreen è impostata su **ATTIVATO**?

Viene stampata una riga di riduzione della polvere di taglio sulla posizione del taglio carta se **Riduzione polvere di taglio** è impostato su **ATTIVATO**.

Se la riduzione della polvere di taglio non è necessaria, impostare **Riduzione polvere di taglio** su **DISATTIVATO**.

➔ [Struttura del menu](#)

#### Controllo 6

L'altezza della testina di stampa è impostata su un valore troppo basso nel menu del touchscreen?

Impostare **Spessore carta (altezza testina)** su **Auto**.

➔ [Risoluzione dei problemi di abrasioni sulla carta e immagini sfocate](#)

#### Controllo 7

La carta è spessa, si arriccia facilmente o tende a deformarsi dopo l'assorbimento dell'inchiostro?

Se si utilizza un materiale di stampa cartaceo, ad esempio della carta con rivestimento spesso, impostare **Potenza vuoto unità di trasporto** nel menu del touchscreen su **Medio-forte** o su **Forte**. Se il problema non viene risolto, aumentare l'impostazione **Spessore carta (altezza testina)** nel menu del touchscreen.

➔ [Regolazione dell'intensità di aspirazione](#)

➔ [Risoluzione dei problemi di abrasioni sulla carta e immagini sfocate](#)

Se si utilizza un materiale di stampa con pellicola, ad esempio della carta da lucidi, impostare **Potenza vuoto unità di trasporto** nel menu del touchscreen su **Standard**, **Medio-forte** o **Forte**. Se il problema non viene risolto, aumentare l'impostazione **Spessore carta (altezza testina)** nel menu del touchscreen.

➔ [Regolazione dell'intensità di aspirazione](#)

➔ [Risoluzione dei problemi di abrasioni sulla carta e immagini sfocate](#)

#### Controllo 8

La guida di uscita è pulita?

Pulire la guida di uscita.

➔ [Pulizia delle superfici esterne della stampante](#)



## La superficie della carta è sporca

---



### Controllo 1

L'alloggiamento carta è pulito?

Pulire l'alloggiamento carta.

→ [Pulizia dell'interno del coperchio superiore](#)

### Controllo 2

Questa carta richiede più tempo per asciugarsi?

Impostare il **Tempo di attesa asciugatura** nel menu del touchscreen su circa **1 minuto**.

→ [Struttura del menu](#)

### ▶▶▶Nota

- Se si stampa su carta che richiede più tempo per asciugarsi, la carta potrebbe arricciarsi durante la stampa ed entrare in contatto con lo slot di uscita.

In queste situazioni, impostare il **Tempo di attesa asciugatura** e un'**Area destinazione asciugatura** per la **Pausa tra le scansioni** nel menu del touchscreen.

Tuttavia, notare che ora la stampa richiederà più tempo.

→ [Struttura del menu](#)

### ▶▶▶Nota

- In ambienti caldi e umidi, l'arrotolamento della carta stampata con immagini contenenti aree di colore saturato potrebbe trasferire l'inchiostro sulla superficie di contatto, influenzando sulla qualità di stampa.  
Spostare la stampante in un ambiente diverso oppure lasciare asciugare la carta prima di arrotolarla.



## Il retro della carta è sporco

---



### Controllo 1

Il lavoro di stampa precedente era un lavoro di stampa senza bordi o su formati piccoli?

Aprire il coperchio superiore e pulire il vassoio.

➔ [Pulizia dell'interno del coperchio superiore](#)

### Controllo 2

**Rileva larghezza carta** nel menu del touchscreen è impostato su **DISATTIVATO**?

Stampando con **Rileva larghezza carta** impostato su **DISATTIVATO**, si potrebbe sporcare il vassoio.

Impostare **Rileva larghezza carta** nel menu del touchscreen su **ATTIVATO**, quindi aprire il coperchio superiore e pulire il vassoio.

➔ [Pulizia dell'interno del coperchio superiore](#)

Per continuare a stampare con **Rileva larghezza carta** impostato **DISATTIVATO**, aprire innanzitutto il coperchio superiore e pulire il vassoio, quindi far avanzare manualmente la carta in rotolo sul vassoio durante la stampa.

➔ [Pulizia dell'interno del coperchio superiore](#)

➔ [Alimentazione manuale della carta in rotolo](#)

### Controllo 3

La carta potrebbe fare poca presa sul vassoio.

Impostare un valore superiore per **Potenza vuoto unità di trasporto** nel menu del touchscreen.

➔ [Regolazione dell'intensità di aspirazione](#)

### Controllo 4

**Estensione stampa senza bordi** nel menu del touchscreen è impostato su **Grande** o **Standard**?

Impostare **Carta con larghezza consigliata** e **Carta con larghezza adeguata** in **Estensione stampa senza bordi** su **Piccolo**.

➔ [Struttura del menu](#)

### ▶▶▶ Nota

- In ambienti caldi e umidi, l'arrotolamento della carta stampata con immagini contenenti aree di colore saturato potrebbe trasferire l'inchiostro sulla superficie di contatto, influenzando sulla qualità di stampa.  
Spostare la stampante in un ambiente diverso oppure lasciare asciugare la carta prima di arrotolarla.



## Subito dopo la stampa senza bordo, il bordo finale risulta sporco durante la stampa normale

---



In alcune situazioni, effettuare la stampa senza bordi con il taglio automatico dei bordi iniziale e finale sul rotolo di carta può trasferire dell'inchiostro sulla Lama di taglio al successivo articolo da stampare.

Attenersi alla procedura riportata di seguito per modificare **Tra le pagine** in **Tempo asciugatura** scegliendo un valore compreso tra 30 secondi e 3 minuti ed eseguire la stampa senza bordo.

- **Windows**

1. Fare clic su **Specifica per Tipo supp.** nella scheda **Principale** del driver della stampante.
2. Selezionare un tempo di asciugatura per l'inchiostro dall'elenco **Tra le pagine** in **Tempo asciugatura**.

- **Mac OS**

Selezionare un tempo di asciugatura per l'inchiostro dall'elenco **Tempo asciugatura** nella scheda **Impost. dettag. carta** del driver della stampante.



## I colori stampati non sono accurati

---



### Controllo 1

Il colore è stato regolato nel driver della stampante?

Attenersi alla procedura riportata di seguito per regolare le impostazioni del colore.

- Windows  
Regolare le impostazioni del colore con **Modalità colore > Imp. colore** in **Impostazioni avanzate** nel driver della stampante.  
➔ [Descrizione della scheda Principale](#) (Windows)
- Mac OS  
Regolare le impostazioni del colore in **Opzioni colore** nel driver della stampante.  
➔ [Opzioni colore](#) (Mac OS)

### Controllo 2

Il colore del computer o del monitor è stato regolato?

Effettuare le operazioni descritte di seguito.

- Per regolare i colori, fare riferimento alla documentazione del computer e del monitor.
- Regolare le impostazioni del software di gestione del colore, se necessario facendo riferimento alla documentazione del software.

### Controllo 3

L'ugello della testina di stampa è bloccato?

Stampare una pagina di prova per verificare se gli ugelli sono sporchi.

➔ [Verifica della pulizia degli ugelli](#)

### Controllo 4

**Priorità corrispondenza colore del programma applicativo** è impostato su **Spento** in un driver per stampanti Windows?

Nella scheda **Layout** del driver della stampante, fare clic su **Impost. speciali**, quindi impostare **Priorità corrispondenza colore del programma applicativo** su **Accesso** nella finestra di dialogo visualizzata.

➔ [Descrizione della scheda Layout](#) (Windows)

### Controllo 5

La testina di stampa è stata sostituita?

Le differenze tra una testina di stampa e un'altra possono provocare un cambiamento del colore dopo la sostituzione di una testina di stampa.

Eseguire la calibrazione del colore.

➔ [Esecuzione della calibrazione colore](#)

#### Controllo 6

**Le caratteristiche della testina di stampa potrebbero essere cambiate**

Le caratteristiche di una testina di stampa, incluso il colore, possono cambiare con l'uso ripetuto.

Eseguire la calibrazione del colore.

➔ [Esecuzione della calibrazione colore](#)

#### Controllo 7

**Il colore varia anche tra stampanti dello stesso modello a causa delle differenze delle versioni del firmware e del driver della stampante, delle impostazioni o dell'ambiente**

Effettuare le seguenti operazioni per preparare l'ambiente di stampa.

1. Utilizzare la stessa versione del firmware o del driver della stampante.
2. Specificare lo stesso valore per tutte le impostazioni.
3. Eseguire la calibrazione del colore.

➔ [Esecuzione della calibrazione colore](#)

#### Controllo 8

**È stata modificata l'opzione Seleziona area di residenza in Media Configuration Tool durante la reinstallazione del driver della stampante?**

Se si cambia la regione selezionata nel Media Configuration Tool, le informazioni sulla carta specifiche per la regione salvate nella stampante prima dell'installazione verranno eliminate. Se si utilizza della carta priva di informazioni durante l'esecuzione della calibrazione del colore, il valore di regolazione determinato durante la calibrazione non verrà applicato a tutti gli altri tipi di carta.

Preparare della carta compatibile con la calibrazione nella nuova regione selezionata e ripetere la calibrazione.

➔ [Esecuzione della calibrazione colore](#)



## Appaiono bande di vari colori

---



### Controllo 1

La carta caricata nella stampante e il tipo di supporto selezionato sul touchscreen sono uguali?

Selezionare il tipo di supporto corretto nel menu del touchscreen quando si carica la carta nella stampante.

➔ [Caricamento del rotolo superiore sulla stampante](#)

➔ [Caricamento di fogli nella stampante](#)

### Controllo 2

L'avanzamento della carta è stato calibrato correttamente?

Regolare la quantità di carta alimentata.

➔ [Regolazione della quantità di carta alimentata](#)

### Controllo 3

Il lavoro di stampa potrebbe essere stato interrotto durante la ricezione e, pertanto, non stampato con frame rate veloce

Chiudere le altre applicazioni e annullare gli altri lavori di stampa.

### Controllo 4

**Imposta priorità** nel menu del touchscreen è impostato su **Priorità precisione lungh.**?

L'impostazione di **Imposta priorità** su **Priorità qualità di stampa** e la regolazione della quantità di carta alimentata possono essere di aiuto.

➔ [Regolazione della quantità di carta alimentata](#)

### Controllo 5

Verificare che la testina di stampa sia nella giusta posizione

Regolare la posizione della testina di stampa.

➔ [Regolazione automatica per il raddrizzamento delle linee e colori](#)

### Controllo 6

Assicurarsi che l'ugello della testina di stampa non sia bloccato

Stampare una pagina di prova per verificare se gli ugelli sono sporchi.

➔ [Verifica della pulizia degli ugelli](#)



## »»»Nota

- Per verificare automaticamente che l'ugello non sia bloccato dopo la stampa, impostare **Controllo automatico ugello** nel menu del touchscreen su un'impostazione diversa da **Disattiva**.

Per mostrare gli avvisi basati sui risultati della verifica degli ugelli, impostare **Vis. errore controllo ugello** nel menu del touchscreen su **Attiva**.

Tuttavia, se questa opzione è impostata su **Attiva**, la stampa potrebbe venire interrotta dagli avvisi.

➔ [Struttura del menu](#)

### Controllo 7

L'impostazione bassa di **Qual. di stampa** provoca righe sulla stampa

Attenersi alla procedura riportata di seguito per impostare **Qual. di stampa** su **Più alta** o su **Alta**, quindi procedere con la stampa.

- Windows  
Modificare le impostazioni di **Qual. di stampa** in **Impostazioni avanzate** del driver della stampante.  
➔ [Modifica della qualità di stampa e correzione dei dati immagine](#) (Windows)
- Mac OS  
Modificare l'opzione **Qual. di stampa** nelle impostazioni **Qualità/Tipo di carta** del driver della stampante.  
➔ [Modifica della qualità di stampa e correzione dei dati immagine](#) (Mac OS)

Quando si seleziona **Veloce** o **Standard**, la stampa dura di meno e viene utilizzato meno inchiostro rispetto all'impostazione **Più alta** o **Alta**, ma la qualità di stampa è minore.

### Controllo 8

Il tipo di supporto specificato nel driver della stampante è uguale a quello caricato nella stampante?

Caricare carta dello stesso tipo specificato nel driver della stampante.

- ➔ [Caricamento del rotolo superiore sulla stampante](#)
- ➔ [Caricamento del rotolo inferiore sull'unità rotolo \(opzione\)](#)
- ➔ [Caricamento di fogli nella stampante](#)

Attenersi ai seguenti passaggi per modificare le impostazioni del driver della stampante.

1. Per interrompere la stampa, premere il pulsante **Stop**.
2. Cambiare il tipo di carta nel driver della stampante e provare nuovamente a stampare.



## I colori delle immagini stampate non sono uniformi

---



### Controllo 1

#### La carta si arriccia facilmente?

I colori sulle immagini stampate potrebbero non essere uniformi sul bordo iniziale se la carta si arriccia facilmente. Modificare la **Potenza vuoto unità di trasporto** nel touchscreen per aumentare la presa sulla carta oppure impostare un margine di almeno 20 mm (0,8") sul bordo frontale della carta.

➔ [Regolazione dell'intensità di aspirazione](#)

### Controllo 2

#### I colori sulle immagini stampate potrebbero non essere uniformi se l'impostazione **Qual. di stampa** è troppo bassa

Se si utilizza Windows, selezionare **Impostazioni avanzate** dalla scheda **Principale** del driver della stampante, quindi selezionare un'impostazione più elevata per **Qual. di stampa**.

Se si utilizza Mac OS, selezionare **Qualità/Tipo di carta** nel driver della stampante, quindi selezionare un'impostazione più elevata per **Qual. di stampa**.

Quando si seleziona **Veloce** o **Standard**, la stampa dura di meno e viene utilizzato meno inchiostro rispetto all'impostazione **Più alta** o **Alta**, ma la qualità di stampa è minore.

➔ [Modifica della qualità di stampa e correzione dei dati immagine](#) (Windows)

➔ [Modifica della qualità di stampa e correzione dei dati immagine](#) (Mac OS)

### Controllo 3

#### I colori sulle immagini stampate possono non essere uniformi nel contorno delle ombreggiature se sull'immagine sono presenti zone scure e chiare

L'utilizzo della funzione di stampa unidirezionale potrebbe ridurre le irregolarità cromatiche in questa situazione.

Attenersi alla procedura riportata di seguito per la stampa unidirezionale.

- Windows  
Aprire **Impostazioni dettagliate della carta** dalla scheda **Principale** del driver della stampante, quindi selezionare **Stampa unidirezionale**.
- Mac OS  
Aprire **Impost. dettag. carta** nel driver della stampante e selezionare **Stampa unidirezionale**.

### Controllo 4

Nella stampa senza bordi, i colori delle immagini stampate possono essere leggermente poco uniformi sul bordo iniziale della carta perché la stampa viene interrotta per tagliare la carta

Configurare le impostazioni **Taglio automatico** nel driver della stampante su **No**, quindi procedere con la stampa. In tal modo si stampano solo i lati sinistro e destro senza bordi. Tagliare i bordi superiore e inferiore con un attrezzo da taglio, ad esempio le forbici, dopo che i materiali stampati siano usciti e tagliati.

### ▶▶▶ Nota

- La selezione di un'impostazione più elevata per **Qual. di stampa** in **Impostazioni avanzate** sul driver della stampante potrebbe risolvere il problema.

➔ [Modifica della qualità di stampa e correzione dei dati immagine](#) (Windows)

➔ [Modifica della qualità di stampa e correzione dei dati immagine](#) (Mac OS)

### Controllo 5

Verificare che la testina di stampa sia nella giusta posizione

Regolare la posizione della testina di stampa.

➔ [Regolazione automatica per il raddrizzamento delle linee e colori](#)

### Controllo 6

Il colore potrebbe non essere uniforme se i materiali stampati sono stati impilati durante l'asciugatura

Per evitare che i colori non siano uniformi, si consiglia di lasciar asciugare i singoli fogli senza impilarli.

### Controllo 7

La densità può essere non uniforme se si utilizza **Carta lucida** o **Carta patinata**

Impostare **Qual. di stampa** su **Più alta** o **Alta**, quindi procedere con la stampa.

### Controllo 8

Il tipo di supporto specificato nel driver della stampante è uguale a quello caricato nella stampante?

Caricare carta dello stesso tipo specificato nel driver della stampante.

➔ [Caricamento del rotolo superiore sulla stampante](#)

➔ [Caricamento di fogli nella stampante](#)

Attenersi ai seguenti passaggi per far sì che il tipo di supporto impostato nel driver della stampante corrisponda a quello caricato nella stampante.

1. Per interrompere la stampa, premere il pulsante **Stop**.
2. Cambiare il tipo di carta nel driver della stampante e provare nuovamente a stampare.

### Controllo 9

L'opzione **Area destinazione asciugatura** per **Pausa tra le scansioni** nel menu del touchscreen è impostata su **Bordo anteriore**?

Se l'**Area destinazione asciugatura** per **Pausa tra le scansioni** è impostata su **Bordo anteriore**, il colore potrebbe non essere uniforme a circa 110 - 160 mm (4,3 - 6,3") dal bordo frontale della carta. La posizione dipende dalle impostazioni della **Qual. di stampa**.

In tal caso, impostare **Area destinazione asciugatura** per **Pausa tra le scansioni** su **Generale**.

Tuttavia, notare che ora la stampa richiederà più tempo.

➔ [Struttura del menu](#)



## I bordi delle immagini risultano sfocati o sono presenti striature bianche

---



### Controllo 1

La carta potrebbe fare troppa presa sul vassoio

Impostare un valore inferiore per **Potenza vuoto unità di trasporto** nel menu del touchscreen.

➔ [Regolazione dell'intensità di aspirazione](#)

### Controllo 2

Verificare che la testina di stampa sia nella giusta posizione

Per la stampa dettagliata di testo piccolo o linee sottili su carta fotografica lucida o semi-lucida o su carta per prove, impostare la testina di stampa sull'altezza ottimale e regolare la posizione della testina di stampa.

➔ [Regolazione della testina di stampa](#)

L'impostazione di un valore più basso per **Spessore carta (altezza testina)** nel menu del touchscreen potrebbe risolvere il problema.

➔ [Risoluzione dei problemi di abrasioni sulla carta e immagini sfocate](#)

### Controllo 3

Il tipo di supporto specificato nel driver della stampante è uguale a quello caricato nella stampante?

Caricare nella stampante il tipo di supporto specificato nel driver della stampante.

➔ [Caricamento del rotolo superiore sulla stampante](#)

➔ [Caricamento di fogli nella stampante](#)

Attenersi ai seguenti passaggi per far sì che il tipo di supporto impostato nel driver della stampante corrisponda a quello caricato nella stampante.

1. Per interrompere la stampa, premere il pulsante **Stop**.
2. Reimpostare il tipo di supporto nel driver della stampante e procedere con la stampa.



## Il contrasto diventa irregolare durante il processo di stampa

---



### Controllo 1

L'avanzamento della carta è stato calibrato correttamente?

Regolare la quantità di carta alimentata.

➔ [Regolazione della quantità di carta alimentata](#)

### Controllo 2

Il tipo di supporto specificato nel driver della stampante è uguale a quello caricato nella stampante?

Caricare nella stampante il tipo di supporto specificato nel driver della stampante.

➔ [Caricamento del rotolo superiore sulla stampante](#)

➔ [Caricamento di fogli nella stampante](#)

Attenersi ai seguenti passaggi per far sì che il tipo di supporto impostato nel driver della stampante corrisponda a quello caricato nella stampante.

1. Per interrompere la stampa, premere il pulsante **Stop**.
2. Cambiare il tipo di carta nel driver della stampante e provare nuovamente a stampare.



## La lunghezza delle immagini stampate non è corretta nella direzione di alimentazione

---



### Controllo 1

L'opzione **Imposta priorità** per **Regolazione alimentazione carta** nel menu del touchscreen è impostata su **Priorità qualità di stampa**?

Impostare **Imposta priorità** per **Regolazione alimentazione carta** su **Priorità precisione lungh.**, quindi eseguire l'opzione **Regola lunghezza alimentazione**.

➔ [Regolazione della quantità di carta alimentata](#)

### Controllo 2

Il tipo di supporto specificato nel driver della stampante è uguale a quello caricato nella stampante?

Caricare nella stampante il tipo di supporto specificato nel driver della stampante.

➔ [Caricamento del rotolo superiore sulla stampante](#)

➔ [Caricamento di fogli nella stampante](#)

Attenersi ai seguenti passaggi per far sì che il tipo di supporto impostato nel driver della stampante corrisponda a quello caricato nella stampante.

1. Per interrompere la stampa, premere il pulsante **Stop**.
2. Reimpostare il tipo di supporto nel driver della stampante e procedere con la stampa.



## Le immagini vengono stampate deformate

---



### Controllo 1

**Precisione rilevamento deviazione** nel menu del touchscreen è impostato su **Allentato** o **DISATTIVATO**?

Impostare **Precisione rilevamento deviazione** su **Standard**, quindi ricaricare la carta.

➔ [Struttura del menu](#)

### Controllo 2

**Rileva larghezza carta** è impostato su **DISATTIVATO**?

Impostare **Rileva larghezza carta** nel menu del touchscreen su **ATTIVATO**.

➔ [Struttura del menu](#)

### Controllo 3

Il rotolo di carta è stato caricato di sbieco?

Se è presente uno spazio tra la carta in rotoli e il supporto per rotolo, ricaricare il rotolo.

➔ [Caricare i rotoli nel supporto per rotolo](#)

➔ [Caricamento del rotolo superiore sulla stampante](#)





## I documenti stampati sono monocromatici

---



### Controllo 1

**Modalità colore** è impostato su **Monocromatico** oppure **Destinazione di stampa** è impostato su **Monocromatico (Foto)** in un driver per stampanti Windows?

Nelle **Impostazioni avanzate** del driver della stampante specificare **Colore** in **Modalità colore**, quindi provare nuovamente a stampare.

### Controllo 2

**Stampa foto in bianco e nero** è selezionato in un driver per stampanti Mac OS?

Deselezionare **Stampa foto in bianco e nero** nelle impostazioni del driver della stampante **Qualità/Tipo di carta**, quindi provare nuovamente a stampare.

### Controllo 3

L'ugello della testina di stampa potrebbe essere bloccato

Stampare una pagina di prova per verificare se gli ugelli sono sporchi.

➔ [Verifica della pulizia degli ugelli](#)



## Spessore delle linee non uniforme

---



### Controllo 1

**Elab. rapida grafica** è impostato su **Acceso** nella finestra di dialogo **Impost. speciali** del driver della stampante Windows?

Accedere alla finestra di dialogo **Proprietà** da **Stampa** nel menu **File** dell'applicazione sorgente, ed effettuare le seguenti operazioni per stampare.

1. Deselezionare **Anteprima prima della stampa** nella scheda **Principale**.
2. Deselezionare **Layout pagina** nella scheda **Layout**.
3. Fare clic sul pulsante **Impost. speciali** nella scheda **Layout**, quindi impostare **Elab. rapida grafica** su **Spento** nella finestra di dialogo **Impost. speciali** visualizzata.

### Controllo 2

Il tipo di supporto specificato nel driver della stampante è uguale a quello caricato nella stampante?

Caricare nella stampante il tipo di supporto specificato nel driver della stampante.

➔ [Caricamento del rotolo superiore sulla stampante](#)

➔ [Caricamento di fogli nella stampante](#)

Attenersi ai seguenti passaggi per far sì che il tipo di supporto impostato nel driver della stampante corrisponda a quello caricato nella stampante.

1. Per interrompere la stampa, premere il pulsante **Stop**.
2. Reimpostare il tipo di supporto nel driver della stampante e procedere con la stampa.

### Controllo 3

Regolazione della posizione della testina di stampa

Per la stampa dettagliata di testo piccolo o linee sottili su carta fotografica lucida o semi-lucida o su carta per prove, impostare la testina di stampa sull'altezza ottimale e regolare la posizione della testina di stampa.

➔ [Regolazione della testina di stampa](#)

### ➤➤➤Nota

- L'impostazione di un valore più basso per **Spessore carta (altezza testina)** nel menu del touchscreen potrebbe risolvere il problema.

➔ [Risoluzione dei problemi di abrasioni sulla carta e immagini sfocate](#)



## Linee o colori non sono correttamente allineati

---



### Controllo 1

#### Regolazione della posizione della testina di stampa

Se i bordi non sono ben allineati o se i risultati della stampa non sono uniformi, regolare la posizione della testina di stampa.

➔ [Regolazione della testina di stampa](#)

Per la stampa dettagliata di testo piccolo o linee sottili su carta fotografica lucida o semi-lucida o su carta per prove, impostare la testina di stampa sull'altezza ottimale e regolare la posizione della testina di stampa.

➔ [Modifica della qualità di stampa e correzione dei dati immagine](#) (Windows)

➔ [Modifica della qualità di stampa e correzione dei dati immagine](#) (Mac OS)

### ▶▶▶Nota

- L'impostazione di un valore più basso per **Spessore carta (altezza testina)** nel menu del touchscreen potrebbe risolvere il problema.

➔ [Risoluzione dei problemi di abrasioni sulla carta e immagini sfocate](#)

### Controllo 2

#### Il tipo di supporto specificato nel driver della stampante è uguale a quello caricato nella stampante?

Caricare nella stampante il tipo di supporto specificato nel driver della stampante.

➔ [Caricamento del rotolo superiore sulla stampante](#)

➔ [Caricamento di fogli nella stampante](#)

Attenersi ai seguenti passaggi per far sì che il tipo di supporto impostato nel driver della stampante corrisponda a quello caricato nella stampante.

1. Per interrompere la stampa, premere il pulsante **Stop**.
2. Reimpostare il tipo di supporto nel driver della stampante e procedere con la stampa.



## Compaiono bordi nella stampa senza bordo

---



### Controllo 1

Se si sta eseguendo una stampa senza bordi a scala piena, la carta selezionata è più larga del formato di origine?

Per la stampa senza bordo con dimensioni reali utilizzare carta in rotolo che abbia la stessa larghezza delle dimensioni reali della pagina.

➔ [Stampa nel formato effettivo senza margini](#) (Windows)

➔ Stampa nel formato effettivo senza margini (Mac OS)

### Controllo 2

Il file di origine presenta dei margini?

Verificare che i dati dell'immagine di stampa non presentino alcun oggetto come segni di taglio e oggetti trasparenti.

### Controllo 3

È stato impostato un margine nel software dell'applicazione?

Verificare che non siano stati configurati margini nel software applicativo utilizzato.

### Controllo 4

**Estensione stampa senza bordi** è impostato su **Piccolo**?

In **Estensione stampa senza bordi** nel menu del touchscreen impostare **Carta con larghezza consigliata** e **Carta con larghezza adeguata** su **Standard**.

➔ [Struttura del menu](#)

### Controllo 5

La larghezza della carta è quella consigliata per la stampa senza bordi?

Per i formati di carta non consigliati per la stampa senza bordi, verrà generato automaticamente un sottile margine a sinistra e a destra. A questo punto è possibile impostare la quantità di bordo con **Estensione stampa senza bordi** > **Carta con larghezza adeguata** nel menu del touchscreen.

Tuttavia, se si aumenta il valore in **Estensione stampa senza bordi**, il vassoio potrebbe sporcarsi.

Per i dettagli sui formati di carta consigliati per la stampa senza bordi, vedere [Formati carta](#).

➔ [Formato carta](#)

## **Impossibile stampare sulla rete**

- **Impossibile connettere la stampante alla rete**
- **Impossibile stampare sulla rete TCP/IP**
- **Impossibile stampare sulle reti Bonjour (Mac OS)**



## Impossibile connettere la stampante alla rete

---



**Controllo1** Il cavo Ethernet è collegato correttamente alla porta Ethernet della stampante?

Assicurarsi che la stampante sia collegata alla rete con il cavo Ethernet corretto, quindi accendere la stampante. Per istruzioni sul collegamento del cavo, consultare la Guida alla configurazione.

**Controllo2** Assicurarsi che l'indicatore Link sia acceso.

Gli indicatori superiore e inferiore sono accesi se la stampante è collegata tramite 1000Base-T. L'indicatore superiore è verde se la stampante è collegata tramite 100Base-TX, mentre l'indicatore inferiore è arancione se la stampante è collegata tramite 10Base-T.

Se l'indicatore Link non è acceso, controllare i seguenti punti.

- L'hub è acceso.
- L'estremità del cavo Ethernet è collegata correttamente.

Inserire il cavo Ethernet finché non scatta e non si blocca in posizione.

- Non ci sono problemi con il cavo Ethernet.

Se ci sono problemi, sostituire il cavo Ethernet.

- Controllare la modalità di comunicazione con l'hub.

Sebbene di solito la stampante rilevi automaticamente la modalità di comunicazione e la velocità di trasmissione dell'hub (nella modalità di negoziazione automatica), a volte le impostazioni dell'hub non possono essere rilevate. In questo caso, configurare manualmente il metodo di connessione, specificando la modalità di comunicazione in uso.



## Impossibile stampare sulla rete TCP/IP

---



**Controllo1** L'indirizzo IP della stampante è configurato correttamente?

Assicurarsi che l'indirizzo IP della stampante sia configurato correttamente.

### »» Nota

- In Windows, è possibile configurare l'indirizzo IP della stampante utilizzando IJ Network Device Setup Utility.
  - Per la LAN wired:
    - [Configurazione/modifica delle impostazioni della LAN wired](#)
  - Per la LAN wireless:
    - [Configurazione/modifica delle impostazioni di rete wireless](#)

**Controllo2** Le impostazioni di rete TCP/IP della stampante sono configurate correttamente?

Assicurarsi che le impostazioni di rete TCP/IP della stampante siano configurate correttamente.

**Controllo3** Il computer da cui si sta tentando di stampare è configurato correttamente?

Assicurarsi che le impostazioni di rete TCP/IP del computer siano configurate correttamente.



## Impossibile stampare sulle reti Bonjour (Mac OS)

---



**Controllo1** Il computer da cui si sta tentando di stampare è configurato correttamente?

Assicurarsi che il computer sia configurato correttamente.

**Controllo2** Il computer e la stampante sono sulla stessa rete?

A causa della natura di Bonjour, la stampa potrebbe non essere possibile se la stampante si trova su un'altra rete dietro un router. Assicurarsi che il computer e la stampante siano sulla stessa rete. Per informazioni sulle impostazioni di rete, rivolgersi all'amministratore della rete.



## **Impossibile trovare la stampante in una rete**

- **Impossibile trovare la stampante nella schermata di verifica delle impostazioni della stampante (Windows)**
- **Impossibile andare oltre la schermata Connessione stampante/Collega cavo**
- **Ricerca della stampante per indirizzo IP o nome host durante l'impostazione**

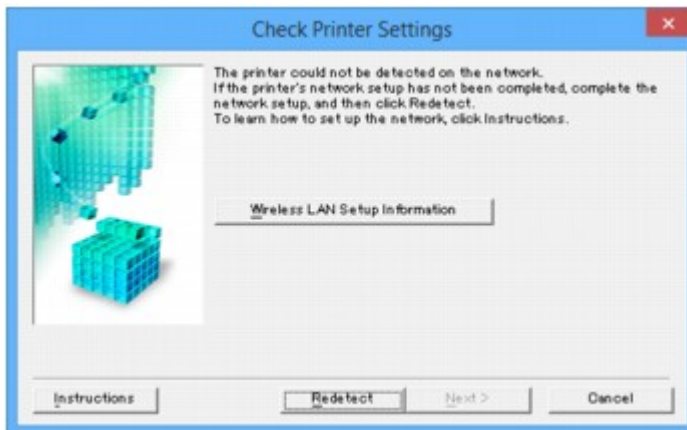


## Impossibile trovare la stampante nella schermata Verifica impostazioni stampante (Windows)



Se non è possibile trovare la stampante e la schermata **Verifica impostazioni stampante (Check Printer Settings)** viene visualizzata dopo aver cercato la stampante con la funzione **Ricerca automatica (Automatic search)** nella schermata **Cerca stampanti (Search for Printers)**, fare clic su **Rileva di nuovo (Redetect)** e cercare nuovamente la stampante per indirizzo IP nella schermata **Cerca stampanti (Search for Printers)**.

Se non è possibile trovare la stampante dopo averla cercata per indirizzo IP, verificare le impostazioni di rete.





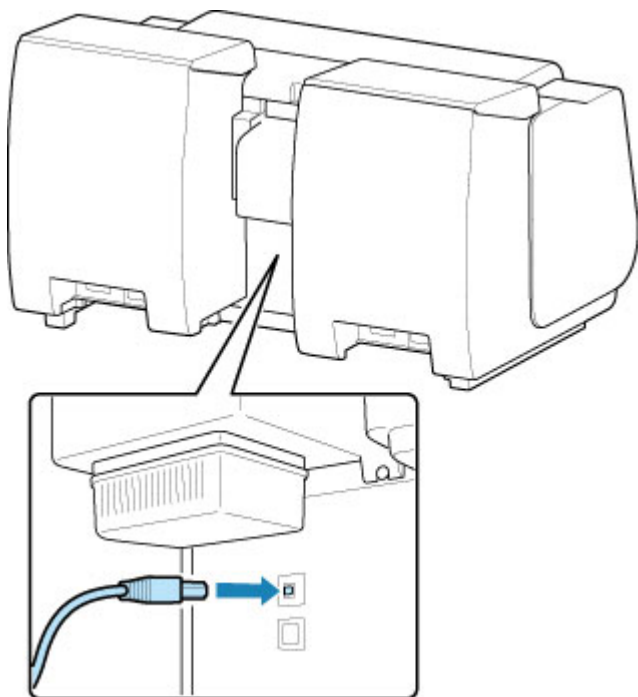
## Impossibile andare oltre la schermata **Connessione stampante/Collega cavo**



Se non si riesce ad andare oltre la schermata **Connessione stampante (Printer Connection)** o la schermata **Collega cavo (Connect Cable)**, verificare quanto segue.

**Controllo1** Assicurarsi che il cavo USB sia inserito saldamente nella stampante e nel computer.

Collegare la stampante e il computer tramite un cavo USB come indicato nell'illustrazione di seguito. La porta USB si trova nella parte posteriore della stampante.




Verificare quanto segue solo se non si riesce ad andare oltre la schermata **Connessione stampante (Printer Connection)**.

**Controllo2** Attenersi alla seguente procedura per collegare nuovamente la stampante e il computer.

### »»» **Importante**

- Per Mac OS, assicurarsi che l'icona raffigurante un lucchetto si trovi in basso a sinistra nella schermata **Stampanti e scanner (Printers & Scanners)** (schermata **Stampa e Scansione (Print & Scan)** in Mac OS X v10.8 o Mac OS X v10.7.)

Se viene visualizzata l'icona  (bloccato), fare clic sull'icona per eseguire lo sblocco (per lo sblocco sono necessari il nome e la password dell'amministratore).

1. Spegnerne la stampante.
2. Scollegare il cavo USB dalla stampante e dal computer e ricollegarlo.
3. Accendere la stampante.

**Controllo3** Se il problema persiste, attenersi alla seguente procedura per reinstallare il driver della stampante.

- Per Windows:
  1. Fare clic su **Annulla (Cancel)**.
    - Se viene visualizzata la schermata **Installazione non riuscita (Installation Failure)**:
      1. Fare clic su **Riavvia (Start Over)**.
      2. Fare clic su **Esci (Exit)** nella schermata **Avvia impostazione (Start Setup)** e terminare l'installazione.
    - Se viene visualizzata la schermata **Errore di connessione. (Connection failed.)**:
      1. Fare clic su **Avanti (Next)**.
      2. Fare clic su **Avanti (Next)** nella schermata visualizzata.
      3. Fare clic su **Torna in alto (Back to Top)** nella schermata **Seleziona stampante (Select Printer)**.
      4. Fare clic su **Esci (Exit)** nella schermata **Avvia impostazione (Start Setup)** e terminare l'installazione.
  2. Spegnerne la stampante.
  3. Riavviare il computer.
  4. Verificare che non vi siano applicazioni software in esecuzione.
  5. Ripristinare l'impostazione seguendo le istruzioni sul sito Web di Canon.

#### **»» Nota**

- Per ripetere l'installazione, è possibile utilizzare il CD-ROM di installazione.

- Per Mac OS:
  1. Fare clic su **Avanti (Next)**.
  2. Fare clic su **Esci (Exit)** nella schermata visualizzata e terminare l'installazione.
  3. Spegnerne la stampante.
  4. Riavviare il computer.
  5. Verificare che non vi siano applicazioni software in esecuzione.
  6. Ripristinare l'impostazione seguendo le istruzioni sul sito Web di Canon.

## Ricerca della stampante per IP o nome host durante l'impostazione

Se non è possibile trovare la stampante nella schermata **Seleziona stampante (Select Printer)**, effettuare la ricerca della stampante in base all'indirizzo IP o al nome host. Selezionare il pulsante di opzione **Specifica indirizzo IP ed esegui ricerca (Specify the IP address and run the search)** e fare clic su **Avanti (Next)**. Viene visualizzata la schermata per selezionare i criteri di ricerca.

### 1. Verificare l'indirizzo IP o il nome host della stampante.

Per verificare l'indirizzo IP o il nome host della stampante, stampare le informazioni sulle impostazioni di rete o utilizzare il pannello dei comandi per visualizzarle.

- Visualizzare sul touchscreen.

■ [Impostazioni LAN](#)

- Stampare le impostazioni di rete.

■ [Stampa delle impostazioni di rete](#)

### »»» Nota

- Se la stampante viene utilizzata in un ufficio, chiedere all'amministratore di rete.

### 2. Specificare il metodo di ricerca.

Selezionare uno dei seguenti metodi.

The screenshot shows the 'Printer Search Method Selection' screen on a Canon printer. It features three radio button options for search methods: 'Search by IPv4 address' (selected), 'Search by IPv6 address', and 'Search by host name'. Each option is followed by a text input field. Red boxes highlight these input fields, with red lines pointing to numbers 1, 2, and 3 on the right side of the screen. At the bottom, there are 'Back' and 'Next' buttons, and an 'Online Manual' link.

#### 1. Cerca tramite indirizzi IPv4 (Search by IPv4 address)

Selezionare per effettuare la ricerca delle stampanti in base all'indirizzo IPv4.

#### 2. Cerca tramite indirizzi IPv6 (Search by IPv6 address)

Selezionare per effettuare la ricerca delle stampanti in base all'indirizzo IPv6.

### 3. **Cerca per nome host (Search by host name)**

Selezionare per effettuare la ricerca delle stampanti in base al nome host. Un nome host viene definito nome host LLMNR o nome Bonjour.

### 3. Immettere l'indirizzo IP o il nome host e fare clic su **Avanti (Next)**.

La ricerca della stampante viene avviata.

## **Se viene visualizzata una schermata di errore:**

Risolvere l'errore seguendo le istruzioni visualizzate sullo schermo.

Se l'indirizzo IP immesso è già utilizzato per un altro dispositivo, attenersi alla seguente procedura per specificare l'indirizzo IP della stampante.

### 1. Scorrere la schermata HOME e toccare **Impostazioni periferica (Device settings)**.

■ [Operazioni di menu](#)

### 2. Toccare **Impostazioni LAN (LAN settings)**.

Se si specifica la password dell'amministratore, immettere la password.

### 3. Toccare **Altre impostazioni (Other settings)**.

### 4. Toccare **Impostazioni TCP/IP (TCP/IP settings)**.

#### **Se si specifica l'indirizzo IPv4:**

1. Toccare **IPv4**.
2. Toccare **OK** nella schermata visualizzata.
3. Toccare **Indirizzo IP (IP address)**.
4. Toccare **Impostazione manuale (Manual setup)**.

Toccando **Impostazione automatica (Auto setup)** l'indirizzo IP viene specificato automaticamente.

5. Immettere l'indirizzo IP.
6. Toccare **OK**.
7. Immettere la subnet mask.
8. Toccare **OK**.
9. Immettere il gateway predefinito.
10. Toccare **OK**.

L'indirizzo IPv4 è stato specificato.

### Se si specifica l'indirizzo IPv6:

1. Toccare **IPv6**.
2. Toccare **OK** nella schermata visualizzata.
3. Toccare **Attiva/disattiva IPv6 (Enable/disable IPv6)**.
4. Toccare **Attiva (Enable)**.

L'indirizzo IPv6 è stato specificato.

### »»» **Importante**

- Se nel computer è abilitato un firewall, le stampanti di un'altra sottorete potrebbero non venire rilevate. Disattivare il firewall.

## Se il firewall interferisce con la ricerca della stampante:

### • **Se viene visualizzato un messaggio:**

Se viene visualizzato un messaggio in cui si informa che il software Canon sta tentando di accedere alla rete, impostare il software di protezione in modo da consentire l'accesso.

Dopo avere consentito l'accesso del software, specificare l'indirizzo IP o il nome host ed effettuare nuovamente la ricerca delle stampanti.

Se la stampante viene trovata, attenersi alle istruzioni visualizzate nella schermata per continuare l'impostazione della comunicazione di rete.

### • **Se non viene visualizzato alcun messaggio:**

Annullare la ricerca delle stampanti, quindi impostare il software di protezione in modo tale da consentire al software Canon di accedere alla rete.

- Per Windows:

Il file **Setup.exe** o **Setup64.exe** nella cartella **win > Driver > DrvSetup** contenuta nel CD-ROM di installazione

- Per Mac OS:

**Setup.app, canonijnetwork.bundle, cnwidsd.plugin, cnwidss.plugin**

Dopo aver impostato il software di protezione, specificare l'indirizzo IP o il nome host ed effettuare nuovamente la ricerca delle stampanti.

### »»» **Nota**

- Per ulteriori informazioni sulle impostazioni del firewall del sistema operativo o del software di protezione, vedere il manuale di istruzioni oppure contattare il relativo produttore.

## Problemi di installazione

- [Rimozione del software della stampante](#)





## Rimozione del software della stampante



Attenersi alla procedura riportata di seguito per rimuovere il software installato sul computer.

### ►►►Importante

- È necessario accedere come amministratore e disporre delle relative autorizzazioni.

### ►►►Nota

- Per rimuovere i driver della stampante, vedere le pagine seguenti.
  - ➔ [Eliminazione del driver della stampante non necessario](#) (Windows)
  - ➔ Eliminare la stampante Canon IJ non necessaria dall'elenco stampanti (Mac OS)

## Rimozione di IJ Network Device Setup Utility (Windows)

Attenersi alla procedura riportata di seguito per rimuovere IJ Network Device Setup Utility.

- **Windows 10**
  1. Fare clic con il pulsante destro del mouse sul pulsante **start** e aprire il **Pannello di controllo**.
  2. In **Programmi**, selezionare **Programmi e funzionalità**, selezionare IJ Network Device Setup Utility dall'elenco di programmi, quindi fare clic su **Disinstalla**.
- **Windows 8.1 e Windows 8**
  1. Utilizzare l'accesso a `_undefined_ID_` sul desktop per aprire il **Pannello di controllo**.
  2. In **Programmi**, selezionare **Programmi e funzionalità**, selezionare IJ Network Device Setup Utility dall'elenco di programmi, quindi fare clic sul pulsante **Disinstalla**.
- **Windows 7 e Windows Vista**
  1. Selezionare **Pannello di controllo** dal menu **start**.
  2. Selezionare **Disinstalla un programma**.
  3. Selezionare IJ Network Device Setup Utility, quindi fare clic sul pulsante **Disinstalla**.

### ►►►Nota

- Se viene visualizzata la finestra di dialogo **Controllo dell'account utente**, scegliere **Sì**.

## Altri problemi

- [La stampante non procede con la stampa](#)
- [La stampante richiede tempo per avviarsi](#)
- [Se la stampante emette uno strano suono](#)
- [I messaggi che invitano a verificare la cartuccia di manutenzione non vengono cancellati](#)
- [La stampante consuma molto inchiostro](#)
- [Le pagine stampate non vengono raccolte correttamente nel raccoglitore](#)
- [Se è impostato Pretaglio bordo, la carta tagliata viene prelevata nell'unità rotolo](#)
- [Rilevazione del livello d'inchiostro](#)



## La stampante non procede con la stampa

---



### Controllo 1

Il cavo di alimentazione è collegato?

Collegare il cavo di alimentazione alla presa e quindi accendere la stampante.

### Controllo 2

Viene fornita la tensione specificata?

Verificare la tensione della presa e dell'interruttore.

➔ [Specifiche](#)



## La stampante richiede tempo per avviarsi

---



La stampante potrebbe essere stata spenta in modo non corretto l'ultima volta. Questo potrebbe essere accaduto dopo un periodo di interruzione di alimentazione, o se la stampante è stata scollegata prima di essere spenta.

In tal caso, la volta successiva che si ripristina l'alimentazione, viene eseguito il controllo del disco rigido della stampante, e l'avvio potrebbe richiedere più tempo.

Si prega di attendere, perché il controllo del disco rigido potrebbe richiedere alcuni minuti per essere completato.

Se viene visualizzato un messaggio di errore dopo il controllo del disco rigido, seguire le istruzioni indicate per risolvere il problema.



## Se la stampante emette uno strano suono

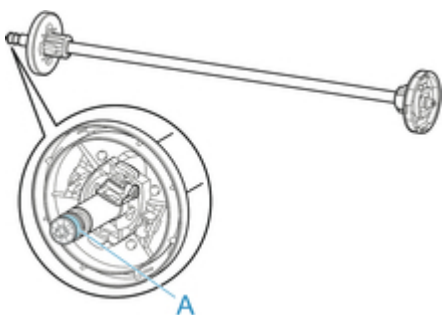
---



### Controllo 1

È stato prodotto un rumore insolito a causa della vicinanza del supporto per rotolo?

Se la polvere si accumula sull'ingranaggio (A) all'estremità del supporto per rotolo, è possibile che venga emesso un rumore da quell'area.



Quando inizia il rumore, pulire l'ingranaggio attenendosi alla seguente procedura.

1. Rimuovere il supporto per rotolo dalla stampante.
2. Rimuovere la polvere dall'ingranaggio con un panno umido e ben strizzato e asciugare poi con un panno asciutto.
3. Inserire il supporto per rotolo nella stampante.

### Controllo 2

Si potrebbe sentire il rumore durante il funzionamento anche se la stampante non è in funzione.

I seguenti suoni non indicano un problema relativo alla stampante.

- È possibile udire il suono della trazione emesso dal vassoio  
Per impedire che la carta si sollevi, la superficie del vassoio presenta delle porte di trazione che creano trazione sulla carta.
- Durante la stampa su carta in rotolo viene emesso un suono non continuo.  
È possibile che venga emesso un suono non continuo durante l'avanzamento di carta di grande formato.
- Si sente improvvisamente il suono delle operazioni di pulizia.  
La pulizia viene eseguita automaticamente a intervalli regolari per garantire la manutenzione della stampante.
- Si sente improvvisamente il suono di agitazione dell'inchiostro.

L'inchiostro viene agitato automaticamente dopo intervalli specifici per garantire un'ottima qualità di stampa. L'agitazione richiede circa 1 minuto e 30 secondi.

L'inchiostro viene agitato automaticamente anche nei seguenti orari. Tenere presente che non è possibile eseguire alcuna operazione mentre è presente il messaggio "**Agitazione dell'inchiostro**" sul touchscreen.

- Dopo l'accensione della stampante
- Dopo la trasmissione dei dati
- Dopo la sostituzione dei serbatoi dell'inchiostro

In altri casi, rivolgersi al rivenditore Canon.



## I messaggi che invitano a verificare la cartuccia di manutenzione non vengono cancellati

---



La cartuccia di manutenzione appena sostituita non viene riconosciuta.

Rimuovere la cartuccia di manutenzione appena sostituita e inserirla di nuovo saldamente.

➔ [Sostituzione della cartuccia di manutenzione](#)



## La stampante consuma molto inchiostro

---



### Controllo 1

Si stanno stampando molti materiali a colore pieno?

Per la stampa di lavori quali foto, le immagini sono riempite di colore. Pertanto viene consumato molto inchiostro. Il fenomeno non indica un problema relativo alla stampante.

### Controllo 2

La **Pulizia del sistema** viene eseguita con frequenza?

La **Pulizia del sistema** utilizza molto inchiostro. È normale. Si consiglia di eseguire la **Pulizia del sistema** solo dopo aver trasportato la stampante, se non la si è utilizzata per tanto tempo o se si è verificato un problema con la testina di stampa.

### Controllo 3

È appena terminata l'installazione iniziale, quando viene consumato più inchiostro per riempire il sistema.

Se si utilizza la stampante per la prima volta o dopo un trasporto, il serbatoio d'inchiostro fornirà un riempimento iniziale di inchiostro alla testina di stampa.

Sebbene sia possibile che il livello dell'inchiostro residuo scenda di conseguenza, ciò non indica un problema.

### Controllo 4

L'ugello della testina di stampa è bloccato?

Verificare la pulizia degli ugelli.

➔ [Verifica della pulizia degli ugelli](#)





## Le pagine stampate non vengono raccolte correttamente nel raccoglitore

---



### Controllo 1

L'unità rotolo è al suo posto?

Il raccoglitore potrebbe non essere in grado di raccogliere correttamente la carta se l'unità rotolo non è al suo posto.

Fare riferimento ad Esempio di configurazione del raccoglitore e provare una posizione diversa del raccoglitore.

➔ [Esempio di configurazioni raccoglitore](#)

### Controllo 2

Il raccoglitore è nella posizione giusta per il tipo e il formato del supporto?

La posizione ottimale del raccoglitore dipende da fattori quali il tipo e il formato del supporto, e le condizioni nelle quali sta operando la stampante.

Fare riferimento ad Esempio di configurazione del raccoglitore e provare una posizione diversa del raccoglitore.

➔ [Esempio di configurazioni raccoglitore](#)



## Se è impostato Pretaglio bordo, la carta tagliata viene prelevata nell'unità rotolo

---



### Controllo

Il raccoglitore si trova nella posizione 1?

Se l'unità rotolo viene utilizzata per far avanzare la carta, e il raccoglitore si trova nella posizione 1, la striscia di carta scartata dal **Pretaglio bordo** per la stampa senza bordi o per il caricamento della carta potrebbe essere prelevata nell'unità rotolo.

In questa situazione, fare riferimento ad Esempio di configurazione del raccoglitore e provare una posizione diversa.

➔ [Esempio di configurazioni raccoglitore](#)



## Rilevazione del livello d'inchiostro

---



Il serbatoio d'inchiostro della stampante rileva la quantità di inchiostro rimanente per evitare il suo esaurimento durante la stampa e guasti alla stampante.

→ [Serbatoi dell'inchiostro](#)

Quando si utilizza un serbatoio d'inchiostro riempito nuovamente di inchiostro, la funzione per il rilevamento del livello di inchiostro rimanente potrebbe non funzionare correttamente e la stampa potrebbe interrompersi. Se si desidera utilizzare un serbatoio d'inchiostro riempito nuovamente di inchiostro, è necessario disattivare la funzione di rilevamento del livello di inchiostro rimanente.

Se si stampa quando la funzione di rilevazione del livello d'inchiostro è disattivata, è possibile che si verifichino problemi di stampa e danni alla stampante. Canon Inc. non è responsabile di eventuali danni che possono verificarsi in seguito all'utilizzo di serbatoi dell'inchiostro rigenerati.

### ►►► Importante

- Una volta disattivata la funzione per il rilevamento del livello di inchiostro rimanente, non è possibile ripristinarla per lo stesso serbatoio d'inchiostro. Per ripristinare la funzione per il rilevamento del livello di inchiostro rimanente, sostituire il serbatoio d'inchiostro con un nuovo serbatoio d'inchiostro nella stampante in uso.
- La rimozione e l'inserimento ripetuti dello stesso serbatoio d'inchiostro possono causare un malfunzionamento dei contatti tra il serbatoio d'inchiostro e la stampante, perdite di inchiostro dal serbatoio d'inchiostro e danni alla stampante.

## Rilascio della rilevazione del livello d'inchiostro

La rilevazione del livello d'inchiostro verrà disattivata se si caricano i serbatoi dell'inchiostro svuotati.

Se sul touchscreen viene visualizzato **Il serbatoio d'inchiostro indicato sopra potrebbe avere esaurito l'inchiostro originale Canon o essere Canon contraffatto.**, attenersi alla seguente procedura.

1. Spostarsi tra le schermate ed eseguire le azioni descritte nei messaggi visualizzati sul touchscreen.
2. Se sul touchscreen viene visualizzata l'istruzione di disabilitare il rilevamento dell'inchiostro rimanente, tenere premuto il pulsante **Stop** per almeno 5 secondi e rilasciarlo.

La funzione di rilevazione del livello d'inchiostro viene ora rilasciata.

## Elenco dei codici supporto per errore

I codici supporto vengono visualizzati sul PC in caso di errore.

I codici supporto sono dei numeri di identificazione degli errori che vengono visualizzati insieme ai messaggi di errore.

In caso di errore, verificare il codice supporto e seguire i passi suggeriti per risolvere il problema.

### Codice supporto visualizzato

- 1000 - 1ZZZ

[1005](#) [100A](#) [100B](#) [100E](#) [100F](#) [1012](#)

[1018](#) [1019](#) [1021](#) [1022](#) [1023](#) [1024](#)

[1025](#) [1051](#) [1052](#) [1054](#) [1055](#) [1056](#)

[1057](#) [1061](#) [1200](#) [1201](#) [1210](#) [1213](#)

[1214](#) [1300](#) [1306](#) [1317](#) [1318](#) [1322](#)

[1323](#) [1324](#) [1325](#) [1401](#) [1403](#) [1408](#)

[1409](#) [140A](#) [140B](#) [140C](#) [140F](#) [1477](#)

[1478](#) [1480](#) [1481](#) [1485](#) [1492](#) [1494](#)

[1495](#) [1500](#) [1551](#) [1552](#) [1570](#) [1571](#)

[1660](#) [168B](#) [1720](#) [1721](#) [1722](#) [1730](#)

[1731](#) [1752](#) [1753](#) [1756](#) [1757](#) [1875](#)

- 2000 - 2ZZZ

[2001](#) [2002](#) [2130](#) [2131](#) [2132](#)

- 3000 - 3ZZZ

[3000](#) [3001](#) [3101](#) [3200](#) [3201](#) [3250](#)

[3306](#) [3311](#) [3312](#) [3313](#) [3314](#) [3315](#)

[3316](#) [3317](#) [3330](#) [3331](#) [3332](#) [3333](#)

[3334](#) [3335](#) [3336](#) [3340](#) [3341](#) [3350](#)

[3351](#) [3352](#) [3414](#) [3415](#) [3416](#) [3417](#)

[3418](#) [3419](#) [3420](#) [3421](#) [3422](#) [3423](#)

[3424](#)

- 4000 - 4ZZZ

[4107](#) [4111](#) [4112](#) [4113](#) [4114](#) [4115](#)

[4116](#) [4117](#) [4118](#) [4119](#) [4120](#) [4121](#)

[4801](#) [4900](#) [4901](#) [4903](#) [4905](#) [4910](#)

[4911](#) [4913](#) [4920](#) [4922](#) [4924](#) [4925](#)

[4926](#) [4927](#) [4931](#) [4932](#) [4933](#) [4934](#)

[4935](#) [4950](#) [4951](#) [4952](#) [4953](#) [4954](#)

[4955](#) [4956](#) [4957](#) [4959](#)

- 5000 - 5ZZZ

[5106](#) [5200](#) [5A60](#) [5A61](#) [5B16](#) [5B20](#)

[5B21](#) [5C00](#)

- 6000 - 6ZZZ

[6502](#) [6700](#) [6702](#) [6820](#) [6900](#) [6901](#)

[6902](#) [6910](#) [6911](#) [6920](#) [6921](#) [6930](#)

[6931](#) [6932](#) [6933](#) [6940](#) [6941](#) [6942](#)

[6943](#) [6944](#) [6945](#) [6946](#)

- 7000 - 7ZZZ

[7001](#) [7003](#) [7004](#) [7050](#) [7051](#) [7052](#)

- 8000 - 8ZZZ

[8200](#)

- 9000 - 9ZZZ

[9000](#) [9110](#)

- A000 - ZZZZ

[B20A](#) [B510](#)

## 1005

### Causa

Si è cercato di stampare su un foglio, ma non è stato caricato alcun foglio.

### Come procedere

Verificare il tipo e il formato del supporto per il lavoro di stampa sul touchscreen, quindi toccare **OK**.

- **Proseguire con la stampa**

Toccare **Caricare la carta.**, quindi caricare la carta.

➔ [Caricamento e stampa su fogli](#)

- **Interruzione della stampa**

Per interrompere la stampa, toccare **Annulla** sul touchscreen oppure premere il pulsante **Stop**.

## 100A

### Causa

Si è cercato di stampare su un rotolo, ma non è stato caricato alcun rotolo.

### Come procedere

Toccare **Caricare la carta** sul touchscreen, quindi caricare il rotolo di carta e stampare.

➔ [Caricare i rotoli nel supporto per rotolo](#)

➔ [Caricamento del rotolo superiore sulla stampante](#)

### ▶▶▶ Nota

- Per interrompere la stampa, toccare **Annulla** sul touchscreen oppure premere il pulsante **Stop**.

## 100B

### Causa

Si è tentato di stampare dalla **Carta in rotolo 2**, ma non è stata caricata carta in rotolo.

### Come procedere

Toccare **Caricare la carta** sul touchscreen, quindi caricare il rotolo di carta e stampare.

➔ [Caricare i rotoli nel supporto per rotolo](#)

➔ [Caricamento del rotolo superiore sulla stampante](#)

### ▶▶▶ Nota

- Per interrompere la stampa, toccare **Annulla** sul touchscreen oppure premere il pulsante **Stop**.



# 100E

## **Causa**

Si è verificato un errore della stampante.

## **Come procedere**

Spegnere la stampante, attendere un po' e riaccenderla.

Se l'errore viene ancora visualizzato, annotare il codice errore dettagliato (ECxx-xxxx) che appare sul touchscreen, quindi spegnere la stampante e contattare un centro assistenza Canon.

## **Codici di errore dettagliati**

EC16-202E

# 100F

## **Causa**

Si è verificato un errore della stampante.

## **Come procedere**

Spegnere la stampante, attendere un po' e riaccenderla.

Se l'errore viene ancora visualizzato, annotare il codice errore dettagliato (ECxx-xxxx) che appare sul touchscreen, quindi spegnere la stampante e contattare un centro assistenza Canon.

## **Codici di errore dettagliati**

EC21-2F6D

## 1012

### Causa

Si è cercato di stampare su un foglio, ma non è stato caricato alcun foglio.

### Come procedere

Toccare **Caricare la carta.** sul touchscreen, quindi caricare la carta ritagliata e stampare.

➔ [Caricamento e stampa su fogli](#)

### ▶▶▶ Nota

- Per interrompere la stampa, toccare **Annulla** sul touchscreen oppure premere il pulsante **Stop**.

**1018**

**Causa**

Non è stata eseguita la calibrazione dell'alimentatore **Carta in rotolo 1**.

**Come procedere**

Calibrazione in corso, rimuovere il supporto per rotolo superiore.

## 1019

### **Causa**

Non è stata eseguita la calibrazione dell'alimentatore unità rotolo.

### **Come procedere**

Calibrazione in corso, rimuovere unità rotolo supporto per rotolo.

# 1021

## Causa

La stampante ha ricevuto un lavoro di stampa che richiede una quantità di carta maggiore di quella residua della carta in rotolo.

## Come procedere

- **Proseguire con la stampa**

Per continuare a stampare, toccare **Stampare con la carta caricata.** sul touchscreen.

Tuttavia, la carta in rotolo potrebbe esaurirsi durante il lavoro di stampa; potrebbe pertanto essere impossibile stampare tutto il documento.

- **Sostituzione della carta**

Toccare **Sostituire la carta e stampare** sul touchscreen.

Modificare la **Sorgente carta** nel driver della stampante, oppure sostituire la carta con altra della lunghezza corretta per il lavoro di stampa, quindi riprovare.

Se si utilizza l'Unità di sollevamento carta, toccare **Annulla** sul touchscreen per interrompere la stampa.

Rimuovere la carta stampata dall'Unità di sollevamento carta, sostituire la carta con altra della lunghezza corretta per il lavoro di stampa e riprovare.

➔ [Rimozione del rotolo superiore dalla stampante](#)

➔ [Caricamento del rotolo superiore sulla stampante](#)

➔ [Rimozione della carta stampata dall'unità rotolo](#)

- **Interruzione della stampa**

Per interrompere la stampa, toccare **Annulla** sul touchscreen oppure premere il pulsante **Stop**.

## Causa

È stato ricevuto un lavoro di stampa più lungo della lunghezza della carta rimanente su **Carta in rotolo 1**.

## Come procedere

- **Proseguire con la stampa**

Per continuare a stampare, toccare **Stampare con la carta caricata** sul touchscreen.

Tuttavia, la carta in rotolo potrebbe esaurirsi durante il lavoro di stampa; potrebbe pertanto essere impossibile stampare tutto il documento.

- **Sostituzione della carta**

Toccare **Sostituire la carta e stampare** sul touchscreen.

Modificare la **Sorgente carta** nel driver della stampante, oppure sostituire la carta con altra della lunghezza corretta per il lavoro di stampa, quindi riprovare.

Se si utilizza l'Unità di sollevamento carta, toccare **Annulla** sul touchscreen per interrompere la stampa.

Rimuovere la carta stampata dall'Unità di sollevamento carta, sostituire la carta con altra della lunghezza corretta per il lavoro di stampa e riprovare.

➔ [Rimozione del rotolo superiore dalla stampante](#)

➔ [Caricamento del rotolo superiore sulla stampante](#)

➔ [Rimozione della carta stampata dall'unità rotolo](#)

- **Interruzione della stampa**

Per interrompere la stampa, toccare **Annulla** sul touchscreen oppure premere il pulsante **Stop**.

## 1023

### Causa

È stato ricevuto un lavoro di stampa più lungo della lunghezza della carta rimanente su **Carta in rotolo 2**.

### Come procedere

- **Proseguire con la stampa**

Per continuare a stampare, toccare **Stampare con la carta caricata** sul touchscreen.

Tuttavia, la carta in rotolo potrebbe esaurirsi durante il lavoro di stampa; potrebbe pertanto essere impossibile stampare tutto il documento.

- **Sostituzione della carta**

Toccare **Sostituire la carta e stampare** sul touchscreen.

Modificare la **Sorgente carta** nel driver della stampante, oppure sostituire la carta con altra della lunghezza corretta per il lavoro di stampa, quindi riprovare.

➔ [Rimozione del rotolo inferiore dall'unità rotolo \(opzione\)](#)

➔ [Caricamento del rotolo inferiore sull'unità rotolo \(opzione\)](#)

- **Interruzione della stampa**

Per interrompere la stampa, toccare **Annulla** sul touchscreen oppure premere il pulsante **Stop**.



## Causa

Di seguito sono riportate alcune cause possibili.

- Il rotolo è vuoto.
- Vi è della carta in rotolo residua, tuttavia, non è stato possibile rilevarla, in quanto non è stato possibile farla avanzare.

## Come procedere

- **Il rotolo di carta è esaurito**  
Effettuare le seguenti operazioni per sostituire il rotolo esaurito con uno dello stesso tipo e dello stesso formato.
  1. Sollevare la leva di rilascio e rimuovere la carta in rotolo.
    - ➔ [Rimozione del rotolo superiore dalla stampante](#)
    - ➔ [Rimozione dei rotoli dal supporto per rotolo](#)
  2. Caricare il nuovo rotolo.
    - ➔ [Caricare i rotoli nel supporto per rotolo](#)
    - ➔ [Caricamento del rotolo superiore sulla stampante](#)
  3. Se sul rotolo non è stampato nessun codice a barre, specificare il tipo di carta.
    - ➔ [Cambio del tipo di carta](#)
  4. Se **Gestisci quant. rotolo rimanente** è impostato su **Attiva** nel menu del touchscreen e non viene stampato alcun codice a barre sul rotolo di carta, impostare la lunghezza della carta.
    - ➔ [Specifica della lunghezza della carta](#)
  5. Se viene visualizzato "**La stampa di un processo non è completa. Stampare questo processo?**" sul touchscreen, toccare **Sì**. La stampa riprenderà dalla pagina in cui si è verificato l'errore.
- **L'alimentazione si è interrotta perché l'estremità del rotolo di carta è attaccata al tubo con il nastro**  
Rimuovere la carta in rotoli usata e inserirne una nuova.
  - ➔ [Rimozione del rotolo superiore dalla stampante](#)
  - ➔ [Rimozione dei rotoli dal supporto per rotolo](#)
  - ➔ [Caricamento e stampa su rotoli](#)
- **L'alimentazione si è interrotta perché il rotolo di carta rimanente è troppo pesante**  
Può quindi essere utile cambiare la modalità di stampa, al fine di modificare l'intervallo di alimentazione della carta.  
  
Se si utilizza Windows, selezionare un'impostazione più elevata per **Qual. di stampa** in **Impostazioni avanzate** nel driver della stampante.

Se si utilizza Mac OS, selezionare **Qualità/Tipo di carta** nel driver della stampante, quindi selezionare un'impostazione più elevata per **Qual. di stampa**.

➔ [Impostazione del livello di Qualità di stampa \(Personalizzata\)](#) (Windows)

➔ Impostazione del livello di Qualità di stampa (Personalizzata) (Mac OS)

### ▶▶▶ Nota

- Per interrompere la stampa, premere il pulsante **Stop**.

# 1025

## Causa

La **Carta in rotolo 2** è vuota.

## Come procedere

Effettuare le seguenti operazioni per sostituire il rotolo esaurito con uno dello stesso tipo e dello stesso formato.

1. Sollevare la leva di rilascio e rimuovere la carta in rotolo.
  - ➔ [Rimozione del rotolo inferiore dall'unità rotolo \(opzione\)](#)
  - ➔ [Rimozione dei rotoli dal supporto per rotolo](#)
2. Caricare il nuovo rotolo.
  - ➔ [Caricare i rotoli nel supporto per rotolo](#)
  - ➔ [Caricamento del rotolo inferiore sull'unità rotolo \(opzione\)](#)
3. Se sul rotolo non è stampato nessun codice a barre, specificare il tipo di carta.
  - ➔ [Cambio del tipo di carta](#)
4. Se **Gestisci quant. rotolo rimanente** è impostato su **Acceso** nel menu del touchscreen e non viene stampato alcun codice a barre sul rotolo di carta, impostare la lunghezza della carta.
  - ➔ [Specifica della lunghezza della carta](#)
5. Se viene visualizzato "**La stampa di un processo non è completa. Stampare questo processo?**" sul touchscreen, toccare **Si**. La stampa riprenderà dalla pagina in cui si è verificato l'errore.

### ▶▶▶ Nota

- Per interrompere la stampa, premere il pulsante **Stop**.

## **1051**

### **Causa**

Il tipo di supporto specificato nel driver della stampante non è uguale a quello caricato nella stampante.

### **Come procedere**

È possibile continuare la stampa, ma questo errore può compromettere i risultati di stampa.

## 1052

### **Causa**

La larghezza della carta in rotolo impostata in **Ad.a larg.carta rot.** nel driver della stampante non è uguale alla larghezza della carta in rotolo caricata nella stampante.

### **Come procedere**

È possibile continuare la stampa, ma questo errore può compromettere i risultati di stampa.

## **1054**

### **Causa**

Le dimensioni della carta caricata sono inferiori a quelle impostate nel driver della stampante.

### **Come procedere**

È possibile continuare la stampa, ma questo errore può compromettere i risultati di stampa.

## **1055**

### **Causa**

Il formato della carta presente nella stampante non può essere stampato senza bordi.

### **Come procedere**

È possibile continuare la stampa, ma questo errore può compromettere i risultati di stampa.

## **1056**

### **Causa**

La posizione della carta non è idonea per la stampa senza bordi.

### **Come procedere**

È possibile continuare la stampa, ma questo errore può compromettere i risultati di stampa.



**1057**

**Causa**

La posizione della carta non è idonea per la stampa senza bordi.

**Come procedere**

È possibile continuare la stampa, ma questo errore può compromettere i risultati di stampa.

# 1061

## Causa

Il tipo di supporto specificato nel driver della stampante non è uguale a quello caricato nella stampante.

## Come procedere

Toccare **OK** sul touchscreen.

Assicurarsi che il tipo di supporto visualizzato sul touchscreen sia uguale a quello caricato, quindi toccare **OK**.

- **Stampare nuovamente**

Attenersi ai seguenti passaggi per far sì che il tipo di formato impostato nel driver della stampante corrisponda a quello specificato per la stampante.

1. Toccare **Annulla** sul touchscreen per interrompere la stampa.
2. Cambiare il tipo di supporto nelle impostazioni del driver della stampante con quello caricato nella stampante, quindi riprovare.

- **Sostituzione della carta**

Attenersi ai seguenti passaggi per far sì che il tipo di formato impostato nel driver della stampante corrisponda a quello specificato per la stampante.

1. Toccare **Sostituire la carta e stampare** sul touchscreen.
2. Caricare nella stampante il tipo di supporto specificato nel driver della stampante.

➔ [Caricamento e stampa su rotoli](#)

➔ [Caricamento e stampa su fogli](#)

- **Stampare senza modifiche**

Per continuare a stampare, toccare **Stampare con la carta caricata.** sul touchscreen.

Si noti tuttavia che questo errore può causare inceppamenti della carta e influire sulla qualità della stampa.

# 1200

## Causa

Il coperchio superiore o il coperchio di bloccaggio della testina di stampa è aperto.

## Come procedere

Aprire il coperchio superiore e assicurarsi che il coperchio di bloccaggio della testina di stampa sia chiuso correttamente.

Assicurarsi che non vi siano oggetti estranei incastrati nel coperchio superiore, quindi chiudere il coperchio superiore.

Se l'errore viene ancora visualizzato, chiudere il coperchio superiore, spegnere la stampante, attendere un attimo e riaccenderla.

## ▶▶▶ Nota

- Se si sta installando una testina di stampa, chiudere il coperchio superiore dopo aver completato l'operazione.

## 1201

### **Causa**

Il coperchio del serbatoio d'inchiostro è aperto.

### **Come procedere**

Chiudere il coperchio del serbatoio d'inchiostro.

**1210**

**Causa**

Il coperchio del serbatoio d'inchiostro è aperto.

**Come procedere**

Chiudere il coperchio del serbatoio d'inchiostro.

**1213**

**Causa**

La leva di rilascio è sollevata.

**Come procedere**

Abbassare la leva di rilascio.

Se l'errore persiste, spegnere la stampante e attendere qualche secondo prima di ripristinare l'alimentazione.

# 1214

## **Causa**

Si è verificato un errore della stampante.

## **Come procedere**

Spegnere la stampante, attendere un po' e riaccenderla.

Se l'errore viene ancora visualizzato, annotare il codice errore dettagliato (ECxx-xxxx) che appare sul touchscreen, quindi spegnere la stampante e contattare un centro assistenza Canon.

## **Codici di errore dettagliati**

EC19-2F21 EC51-2F38

# 1300

## Causa

Carta inceppata nella stampante durante la stampa.

## Come procedere

1. Rilasciare la leva di rilascio e rimuovere la carta inceppata.
  - ➔ [Rimozione di carta in rotolo inceppata](#)
  - ➔ [Rimozione di un foglio inceppato](#)
2. Caricare la carta.
  - ➔ [Caricamento del rotolo superiore sulla stampante](#)
  - ➔ [Caricamento di fogli nella stampante](#)
3. Se viene visualizzato "**La stampa di un processo non è completa. Stampare questo processo?**" sul touchscreen, toccare **Si**.

La stampa riprenderà dalla pagina in cui si è verificato l'errore.



## 1306

### Causa

È stato ricevuto un lavoro di stampa che prevede l'uso di rotoli mentre è caricato un foglio.

### Come procedere

Effettuare le seguenti operazioni per caricare e stampare su un rotolo.

1. Per rimuovere la carta tagliata, toccare **Rimuovi la carta** sul touchscreen.

➔ [Rimozione di fogli](#)

2. Caricare un nuovo rotolo.

➔ [Caricamento del rotolo superiore sulla stampante](#)

### ▶▶▶ Nota

- Per interrompere la stampa, toccare **Annulla** sul touchscreen oppure premere il pulsante **Stop**.

# 1317

## Causa

È stata rilevata carta caricata storta durante l'avanzamento della carta.

## Come procedere

Solleverare la leva di rilascio e ricaricare la carta.

➔ [Caricamento del rotolo superiore sulla stampante](#)

➔ [Caricamento del rotolo inferiore sull'unità rotolo \(opzione\)](#)

➔ [Caricamento di fogli nella stampante](#)

Se l'errore viene ancora visualizzato, anche dopo aver caricato il rotolo di carta, rimuovere il supporto per rotolo dalla stampante, inserire saldamente il rotolo di carta nel supporto per rotolo finché non si trova contro la flangia e inserire il supporto per rotolo nella stampante.

➔ [Caricare i rotoli nel supporto per rotolo](#)

## ►►►Importante

- Se il messaggio continua ad apparire anche dopo aver eseguito i passaggi indicati in precedenza oppure se si desidera che il messaggio non venga più visualizzato, impostare **Precisione rilevamento deviazione** nel menu della stampante su **Spento** o su **Allentato**. Tuttavia, tenere presente che la carta verrà stampata in modo non allineato, il che potrebbe provocare inceppamenti della carta e risultati di stampa anomali oppure è possibile che il vassoio si sporchi e che venga effettuata la stampa dell'altro lato del foglio successivo.

# 1318

## **Causa**

Si è verificato un errore della stampante.

## **Come procedere**

Spegnere la stampante, attendere un po' e riaccenderla.

Se l'errore viene ancora visualizzato, annotare il codice errore dettagliato (ECxx-xxxx) che appare sul touchscreen, quindi spegnere la stampante e contattare un centro assistenza Canon.

## **Codici di errore dettagliati**

EC0F-2F93

## Causa

Impossibile rilevare il formato della carta perché la carta non è nella posizione corretta oppure è stata caricata della carta arricciata.

## Come procedere

Sollevare la leva di rilascio e ricaricare la carta.

➔ [Caricamento del rotolo superiore sulla stampante](#)

➔ [Caricamento del rotolo inferiore sull'unità rotolo \(opzione\)](#)

➔ [Caricamento di fogli nella stampante](#)

Se viene visualizzato "**La stampa di un processo non è completa. Stampare questo processo?**" sul touchscreen, toccare **Si**.

La stampa riprenderà dalla pagina in cui si è verificato l'errore.

### ▶▶▶ Nota

- Se l'errore viene ancora visualizzato, anche dopo aver caricato il rotolo di carta, rimuovere il supporto per rotolo dalla stampante, inserire saldamente il rotolo di carta nel supporto per rotolo finché non si trova contro la flangia e inserire il supporto per rotolo nella stampante.

➔ [Caricare i rotoli nel supporto per rotolo](#)

- Questo errore potrebbe essere visualizzato anche se il vassoio è stato sporcato dall'inchiostro o da un'altra sostanza oppure se non è stato possibile rilevare il formato della pellicola trasparente. In tal caso, aprire il coperchio superiore e pulire l'intera area del vassoio.

➔ [Pulizia dell'interno del coperchio superiore](#)

# 1323

## Causa

È stato caricato un formato carta non idoneo.

## Come procedere

Solleverare la leva di rilascio e ricaricare la carta con formato idoneo.

→ [Formato carta](#)

## »»»Nota

- Caricare carta non utilizzata di formato A4/Letter o superiore se si devono stampare i motivi di controllo della calibrazione e degli ugelli. Ogni calibrazione può richiedere diversi fogli di carta.

## 1324

### Causa

È stato inviato un lavoro di stampa per la stampa su fogli mentre è caricato un rotolo.

### Come procedere

Attenersi alla procedura riportata di seguito per stampare nuovamente.

1. Toccare **Rimuovi la carta** sul touchscreen per interrompere la stampa.
2. Rimuovere il rotolo di carta, caricare la carta ritagliata del formato e del tipo specificati nel driver di stampa, quindi riprovare.

➔ [Rimozione del rotolo superiore dalla stampante](#)

➔ [Caricamento e stampa su fogli](#)

### ▶▶▶ Nota

- Per interrompere la stampa, toccare **Annulla** sul touchscreen oppure premere il pulsante **Stop**.

## 1325

### Causa

Si sono ricevuti i dati della carta ritagliata durante l'uso di un rotolo di carta sull'apparecchio rullo.

### Come procedere

Attenersi alla procedura riportata di seguito per stampare nuovamente.

1. Toccare **Annulla** sul touchscreen per interrompere la stampa.
2. Rimuovere il rotolo di carta, caricare la carta ritagliata del formato e del tipo specificati nel driver di stampa, quindi riprovare.

➔ [Rimozione della carta stampata dall'unità rotolo](#)

➔ [Caricamento e stampa su fogli](#)

**1401**

**Causa**

Impossibile riconoscere la testina di stampa.

**Come procedere**

Aprire il coperchio superiore e riapplicare la testina di stampa.

➔ [Sostituzione della testina di stampa](#)



## 1403

### **Causa**

Si è verificato un problema con la testina di stampa.

### **Come procedere**

Toccare **OK** sul touchscreen, quindi sostituire la testina di stampa corrente con una nuova.

➔ [Sostituzione della testina di stampa](#)

Se non si ha a disposizione una testina di stampa di ricambio, spegnere la stampante e sostituire la testina di stampa quando si avrà a portata di mano quella nuova.

## 1408

### **Causa**

Si è verificato un problema con la testina di stampa.

### **Come procedere**

Toccare **OK** sul touchscreen, quindi sostituire la testina di stampa corrente con una nuova.

➔ [Sostituzione della testina di stampa](#)

Se non si ha a disposizione una testina di stampa di ricambio, spegnere la stampante e sostituire la testina di stampa quando si avrà a portata di mano quella nuova.

**1409**

### **Causa**

Si è verificato un problema con la testina di stampa.

### **Come procedere**

Toccare **OK** sul touchscreen, quindi sostituire la testina di stampa corrente con una nuova.

➔ [Sostituzione della testina di stampa](#)

Se non si ha a disposizione una testina di stampa di ricambio, spegnere la stampante e sostituire la testina di stampa quando si avrà a portata di mano quella nuova.

## 140A

### **Causa**

Si è verificato un problema con la testina di stampa.

### **Come procedere**

Toccare **OK** sul touchscreen, quindi sostituire la testina di stampa corrente con una nuova.

➔ [Sostituzione della testina di stampa](#)

Se non si ha a disposizione una testina di stampa di ricambio, spegnere la stampante e sostituire la testina di stampa quando si avrà a portata di mano quella nuova.

## 140B

### **Causa**

Impossibile riconoscere la testina di stampa.

### **Come procedere**

Aprire il coperchio superiore e riapplicare la testina di stampa.

➔ [Sostituzione della testina di stampa](#)

## **140C**

### **Causa**

Si è verificato un problema con la testina di stampa.

### **Come procedere**

Spegnere la stampante, attendere un po' e riaccenderla.

## 140F

### Causa

Si è verificato un problema con la testina di stampa.

### Come procedere

Toccare **OK** sul touchscreen, quindi sostituire la testina di stampa corrente con una nuova.

➔ [Sostituzione della testina di stampa](#)

Se non si ha a disposizione una testina di stampa di ricambio, spegnere la stampante e sostituire la testina di stampa quando si avrà a portata di mano quella nuova.

**1477**

**Causa**

Si è verificato un problema con la testina di stampa.

**Come procedere**

Aprire il coperchio superiore e sostituire la testina di stampa con una nuova.

➔ [Sostituzione della testina di stampa](#)



**1478**

### **Causa**

Si è verificato un problema con la testina di stampa.

### **Come procedere**

Toccare **OK** sul touchscreen, quindi sostituire la testina di stampa corrente con una nuova.

➔ [Sostituzione della testina di stampa](#)

Se non si ha a disposizione una testina di stampa di ricambio, spegnere la stampante e sostituire la testina di stampa quando si avrà a portata di mano quella nuova.

**1480**

**Causa**

La testina di stampa applicata era utilizzata in precedenza su un altro modello.

**Come procedere**

Applicare la testina di stampa corretta.

➔ [Sostituzione della testina di stampa](#)

**1481**

### **Causa**

La testina di stampa applicata era utilizzata in precedenza su un modello che utilizza un set di inchiostri diverso.

### **Come procedere**

Applicare la testina di stampa corretta.

➔ [Sostituzione della testina di stampa](#)

**1485**

**Causa**

Impossibile utilizzare la testina di stampa applicata.

**Come procedere**

Applicare la testina di stampa corretta.

➔ [Sostituzione della testina di stampa](#)

# 1492

## **Causa**

Si è verificato un errore della stampante.

## **Come procedere**

Spegnere la stampante, attendere un po' e riaccenderla.

Se l'errore viene ancora visualizzato, annotare il codice errore dettagliato (ECxx-xxxx) che appare sul touchscreen, quindi spegnere la stampante e contattare un centro assistenza Canon.

## **Codici di errore dettagliati**

EC3F-2F40 EC3F-2F41

**1494**

### **Causa**

Potrebbe essersi verificato un problema con la testina di stampa.

### **Come procedere**

Spegnere la stampante, attendere un po' e riaccenderla.

Se l'errore viene ancora visualizzato, rimuovere e riapplicare la testina di stampa.

➔ [Sostituzione della testina di stampa](#)

Se l'errore non è stato eliminato, sostituire la testina di stampa con una nuova.

## 1495

### Causa

L'ugello della testina di stampa è bloccato.

### Come procedere

Attenersi alla procedura riportata di seguito per pulire la testina di stampa.

1. Toccare **Annulla** sul touchscreen per interrompere la stampa.
2. Pulire la testina di stampa.

➔ [Pulizia della testina di stampa](#)

Se questo messaggio appare ancora durante la stampa, sostituire la testina di stampa.

➔ [Sostituzione della testina di stampa](#)

### ►►►Importante

- Per continuare la stampa, utilizzare il touchscreen e toccare **Continuare stampa**. Tuttavia, i risultati di stampa potrebbero non essere soddisfacenti.

**1500**

**Causa**

L'inchiostro nel serbatoio d'inchiostro è in esaurimento.

**Come procedere**

Preparare un serbatoio d'inchiostro nuovo.



## 1551

### **Causa**

È stato rilevato un serbatoio d'inchiostro originale Canon già utilizzato in passato.

### **Come procedere**

Per rimuovere il messaggio, toccare **OK** sul touchscreen.

## 1552

### **Causa**

È stato inserito un serbatoio d'inchiostro originale Canon.

### **Come procedere**

Per rimuovere il messaggio, toccare **OK** sul touchscreen.

## 1570

### Causa

L'inchiostro nel serbatoio d'inchiostro è esaurito.

### Come procedere

Aprire il coperchio del serbatoio d'inchiostro e sostituire il serbatoio prima che il serbatoio d'inchiostro secondario della stampante diventi insufficiente.

➔ [Sostituzione dei serbatoi dell'inchiostro](#)

### ▶▶▶ Nota

- È possibile sostituire il serbatoio d'inchiostro anche durante la stampa.

**1571**

**Causa**

Il serbatoio d'inchiostro è stato rimosso durante la stampa.

**Come procedere**

Se si sta sostituendo il serbatoio d'inchiostro, inserire un nuovo serbatoio d'inchiostro.

➔ [Sostituzione dei serbatoi dell'inchiostro](#)

**1660**

**Causa**

Serbatoio d'inchiostro non inserito.

**Come procedere**

Inserire correttamente il serbatoio d'inchiostro.

➔ [Sostituzione dei serbatoi dell'inchiostro](#)

## **168B**

### **Causa**

Il serbatoio d'inchiostro non viene riconosciuto.

Impossibile eseguire la stampa perché il serbatoio d'inchiostro non è compatibile con questa stampante.

### **Come procedere**

Installare il serbatoio d'inchiostro appropriato.

**1720**

**Causa**

La cartuccia di manutenzione è piena.

Deve essere sostituita.

**Come procedere**

Sostituire la cartuccia di manutenzione.

➔ [Sostituzione della cartuccia di manutenzione](#)

**1721**

**Causa**

La cartuccia di manutenzione non è installata.

**Come procedere**

Installare la cartuccia di manutenzione.

➔ [Sostituzione della cartuccia di manutenzione](#)



# 1722

## Causa

Tipo errato di cartuccia di manutenzione.

## Come procedere

Inserire la cartuccia di manutenzione corretta.

➔ [Sostituzione della cartuccia di manutenzione](#)

Se questo errore continua ad essere visualizzato, contattare un centro assistenza Canon.

## 1730

### Causa

Il serbatoio d'inchiostro potrebbe avere esaurito l'inchiostro originale Canon o essere Canon contraffatto.

### Come procedere

Per stampare, sostituire il serbatoio d'inchiostro o disattivare la funzione di rilevamento del livello di inchiostro rimanente.

Per disattivare la funzione per il rilevamento del livello di inchiostro rimanente, tenere premuto il pulsante della stampante **Stop** per almeno 5 secondi e rilasciarlo.

Eseguendo questa operazione, la disattivazione della funzione rimarrà memorizzata. Tenere presente che Canon non sarà responsabile di alcun malfunzionamento o problema derivante dal fatto che si continua a stampare con inchiostro esaurito o utilizzando serbatoi d'inchiostro ricaricati.

### ▶▶▶ Nota

- Se la funzione per il rilevamento del livello di inchiostro rimanente è disattivata, il serbatoio d'inchiostro viene visualizzato in grigio sull'LCD quando si controlla il livello dell'inchiostro attuale.

Per segnalare un serbatoio d'inchiostro contraffatto, accedere al sito Web di Canon dal seguente collegamento.

➔ Segnala contraffatto

# 1731

## Causa

È stato rilevato un serbatoio d'inchiostro non originale Canon.

## Come procedere

Per stampare, sostituire il serbatoio d'inchiostro o disattivare la funzione di rilevamento del livello di inchiostro rimanente.

Per disattivare la funzione per il rilevamento del livello di inchiostro rimanente, tenere premuto il pulsante della stampante **Stop** per almeno 5 secondi e rilasciarlo.

Eseguendo questa operazione, la disattivazione della funzione rimarrà memorizzata. Tenere presente che Canon non sarà responsabile di alcun malfunzionamento o problema derivante dall'uso di serbatoi d'inchiostro non originali Canon.

### ▶▶▶ Nota

- Se la funzione per il rilevamento del livello di inchiostro rimanente è disattivata, il serbatoio d'inchiostro viene visualizzato in grigio sull'LCD quando si controlla il livello dell'inchiostro attuale.

Per segnalare un serbatoio d'inchiostro contraffatto, accedere al sito Web di Canon dal seguente collegamento.

➔ Segnala contraffatto

**1752**

**Causa**

L'inchiostro è esaurito.

**Come procedere**

Aprire il coperchio del serbatoio d'inchiostro e sostituire il serbatoio d'inchiostro.

➔ [Sostituzione dei serbatoi dell'inchiostro](#)

# 1753

## Causa

Impossibile rilevare correttamente il livello di inchiostro rimanente.

## Come procedere

Sostituire il serbatoio d'inchiostro. Verrà riavviata la stampa.

➔ [Sostituzione dei serbatoi dell'inchiostro](#)

È stato installato un serbatoio d'inchiostro che prima era vuoto.

Per continuare la stampa, è necessario disattivare la funzione di rilevamento del livello di inchiostro rimanente.

Per disattivare questa funzione, tenere premuto il pulsante **Stop** sulla stampante per almeno 5 secondi e poi rilasciarlo.

Eseguendo questa operazione, la disattivazione della funzione rimarrà memorizzata.

Tenere presente che Canon non sarà responsabile di alcun malfunzionamento o problema derivante dal fatto che si continua a stampare con inchiostro esaurito o utilizzando serbatoi d'inchiostro ricaricati.

**1756**

**Causa**

L'inchiostro potrebbe diventare insufficiente.

**Come procedere**

Per continuare il processo indicato o eseguire il successivo, sostituire il serbatoio d'inchiostro.

➔ [Sostituzione dei serbatoi dell'inchiostro](#)

**1757**

### **Causa**

Impossibile riempire il serbatoio d'inchiostro di riserva.

### **Come procedere**

Verificare il touchscreen, rimuovere il serbatoio d'inchiostro relativo al colore interessato, quindi reinsertirlo.

Se il serbatoio d'inchiostro inserito è vuoto, sostituirlo con un nuovo serbatoio d'inchiostro.

➔ [Sostituzione dei serbatoi dell'inchiostro](#)

## 1875

### **Causa**

Si è tentato di stampare su un rotolo di carta dell'unità rotolo ma l'unità rotolo non è accesa oppure è stata rimossa.

### **Come procedere**

Spegnere la stampante e verificare il collegamento con l'unità rotolo.

➔ [Unità rotolo](#)

➔ [Modifica delle modalità unità rotolo](#)



## **2001**

### **Causa**

È stato collegato un dispositivo non compatibile.

### **Come procedere**

Controllare il dispositivo collegato alla porta dell'unità flash USB.

Per la stampa diretta, è possibile collegare a questo dispositivo solo un'unità flash USB.

## 2002

### **Causa**

È stato collegato un hub USB non compatibile.

### **Come procedere**

Se l'unità flash USB è collegata a questo dispositivo tramite un hub USB, rimuovere l'hub USB.

Collegare l'unità flash USB direttamente a questo dispositivo.

## Causa

La larghezza del rotolo di carta impostata per questo lavoro di stampa non è uguale alla larghezza del rotolo di carta caricato nella stampante.

## Come procedere

Toccare **OK** sul touchscreen.

Verificare il **Formato pagina** e il **Tipo** nel lavoro di stampa che viene visualizzato sul touchscreen, quindi toccare **OK**.

- **Proseguire con la stampa**

Toccare **Stampare con la carta caricata.** per procedere e stampare sulla carta caricata.

Si noti tuttavia che questo errore può causare inceppamenti della carta e influire sulla qualità della stampa.

- **Sostituzione del rotolo di stampa e stampa**

Toccare **Sostituire la carta e stampare**, quindi sostituire la carta con un rotolo della larghezza specificata nelle impostazioni **Formato pagina** del lavoro di stampa.

➔ [Rimozione del rotolo superiore dalla stampante](#)

➔ [Rimozione del rotolo inferiore dall'unità rotolo \(opzione\)](#)

➔ [Rimozione dei rotoli dal supporto per rotolo](#)

➔ [Caricare i rotoli nel supporto per rotolo](#)

➔ [Caricamento del rotolo superiore sulla stampante](#)

➔ [Caricamento del rotolo inferiore sull'unità rotolo \(opzione\)](#)

- **Interruzione della stampa**

Toccare **Annulla** sul touchscreen oppure premere il pulsante **Stop**.

### ▶▶▶ Nota

- Per modificare le impostazioni di stampa in Windows, selezionare **Ad.a larg.carta rot.** nel driver della stampante e impostare la larghezza della carta in rotolo nella finestra di dialogo visualizzata.
- Per modificare le impostazioni di stampa in Mac OS, aprire il driver della stampante e selezionare **Ad.a larg.carta rot.**, quindi impostare in quel pannello la larghezza della carta in rotolo in base alla larghezza della carta caricata nella stampante.
- Per eliminare questo messaggio, impostare **Ril. impost. carta errata** nel menu del touchscreen su **Non rilevare**.

➔ [Struttura del menu](#)

## Causa

Il rotolo di carta caricato nella stampante è più stretto della larghezza del rotolo di carta impostata nel lavoro di stampa.

## Come procedere

Verificare il **Formato pagina** e il **Tipo** nel lavoro di stampa che viene visualizzato sul touchscreen, quindi toccare **OK**.

- **Proseguire con la stampa**  
Toccare **Stampare con la carta caricata.** per procedere e stampare sulla carta caricata.  
Si noti tuttavia che questo errore può influire sulla qualità della stampa.
- **Sostituzione del rotolo di stampa e stampa**  
Toccare **Sostituire la carta e stampare**, quindi sostituire la carta con un rotolo della larghezza specificata nelle impostazioni **Formato pagina** del lavoro di stampa.
  - ➔ [Rimozione del rotolo superiore dalla stampante](#)
  - ➔ [Rimozione del rotolo inferiore dall'unità rotolo \(opzione\)](#)
  - ➔ [Rimozione dei rotoli dal supporto per rotolo](#)
  - ➔ [Caricare i rotoli nel supporto per rotolo](#)
  - ➔ [Caricamento del rotolo superiore sulla stampante](#)
  - ➔ [Caricamento del rotolo inferiore sull'unità rotolo \(opzione\)](#)
- **Interruzione della stampa**  
Toccare **Annulla** sul touchscreen oppure premere il pulsante **Stop**.

## ►►►Nota

- Per modificare le impostazioni di stampa in Windows, selezionare **Ad.a larg.carta rot.** nel driver della stampante e impostare la larghezza della carta in rotolo nella finestra di dialogo visualizzata.
- Per modificare le impostazioni di stampa in Mac OS, aprire il driver della stampante e selezionare **Ad.a larg.carta rot.**, quindi impostare in quel pannello la larghezza della carta in rotolo in base alla larghezza della carta caricata nella stampante.
- Per eliminare questo messaggio, impostare **Ril. impost. carta errata** nel menu del touchscreen su **Non rilevare**. Si noti tuttavia che questo errore può influire sulla qualità della stampa.
  - ➔ [Struttura del menu](#)

## 2132

### Causa

Impossibile stampare i dati interni della stampante, ad esempio le stampe di prova, per i seguenti motivi.

- Il rotolo di carta caricato nella stampante è troppo piccolo.
- La carta ritagliata caricata nella stampante è del formato o del tipo errato.

### Come procedere

- **Rotolo**

Toccare **Sostituire la carta e stampare** sul touchscreen oppure sollevare la leva di rilascio e sostituire la carta con altra del formato corretto.

Per interrompere la stampa, toccare **Annulla** oppure premere il pulsante **Stop**.

- **Foglio**

Sollevare la leva di rilascio e caricare carta del formato e tipo uguali a quelli della prima pagina.

Per interrompere la stampa, premere il pulsante **Stop**.

## 3000

### Causa

Non è stata eseguita la calibrazione della testina di stampa.

### Come procedere

Si consiglia di eseguire l'**Allineamento testina di stampa**.

➔ [Regolazione della testina di stampa](#)

### ▶▶▶ Nota

- Questo messaggio verrà visualizzato finché non verrà eseguito l'**Allineamento testina di stampa**.

## 3001

### **Causa**

L'ugello della testina di stampa si sta bloccando.

### **Come procedere**

Verificare i materiali stampati.

Se i materiali stampati sono graffiati, pulire la testina di stampa.

➔ [Pulizia della testina di stampa](#)

## Causa

Si consiglia ora di eseguire una **Calibrazione comune** o una **Calibrazione univoca**.

Questo messaggio viene visualizzato quando l'**Impostazione guida calibrazione** è impostata su **Attiva** e si verifica una delle seguenti condizioni.

- La stampante è caricata con un tipo di supporto non idoneo per la **Calibrazione colore** e le condizioni specificate sono state soddisfatte dall'ultima **Calibrazione comune** completata.
- La stampante è caricata con un tipo di supporto idoneo per la **Calibrazione colore**, ma non vi sono risultati relativi alla **Calibrazione colore** per quel tipo di supporto e le condizioni specificate sono state soddisfatte dall'ultima **Calibrazione comune** completata.
- La stampante è caricata con un tipo di supporto idoneo per la **Calibrazione colore** ma non vi sono risultati relativi alla **Calibrazione colore** per quel tipo di supporto e non vi sono risultati neanche relativi alla **Calibrazione comune**.

## Come procedere

Eeguire la **Calibrazione comune** in base alle necessità.

➔ [Esecuzione della calibrazione colore](#)

### ➤➤➤ Nota

- Per eliminare questo messaggio, impostare **Impostazione guida calibrazione** nel menu del touchscreen su **Disattiva**.

➔ [Struttura del menu](#)



## 3200

### **Causa**

È stato quasi superato l'intervallo per sostituire le parti di ricambio per i quali è richiesta l'assistenza tecnica.

### **Come procedere**

Questa operazione può essere utilizzata per un po', finché non viene visualizzato il messaggio "**Sostit. parte necessaria.**".

Rivolgersi al rivenditore Canon per assistenza.

## **3201**

### **Causa**

È stato superato l'intervallo consigliato per sostituire le parti di ricambio per i quali è richiesto l'intervento assistenza tecnica.

### **Come procedere**

Rivolgersi al rivenditore Canon per assistenza.

## 3250

### **Causa**

La cartuccia di manutenzione è quasi piena.

### **Come procedere**

Preparare una nuova cartuccia di manutenzione perché potrebbe verificarsi un errore se si continua a utilizzare la stampante mentre la cartuccia di manutenzione è piena.

➔ [Sostituzione della cartuccia di manutenzione](#)

## 3306

### Causa

Impossibile riconoscere le informazioni sul supporto della stampante perché sono danneggiate.

### Come procedere

Avviare il **Media Configuration Tool** e recuperare le informazioni sul supporto.

➔ Guida Media Configuration Tool (Windows)

➔ Guida Media Configuration Tool (Mac OS)

Per impostare **Media Configuration Tool** sulla modalità di recupero, aprire il **Media Configuration Tool**, selezionare questo dispositivo e fare clic su **OK**.

Selezionare e caricare il file di backup con le informazioni sul supporto.

Se non si dispone di un file di backup con le informazioni sul supporto, contattare un centro assistenza Canon.

## **3311**

### **Causa**

Dati di stampa errati.

Numero di parametri non valido.

### **Come procedere**

Dati di stampa difettosi, controllare i risultati di stampa.

Se si utilizza un software di stampa come (Raster Image Processor), contattare il produttore del software.

## 3312

### **Causa**

Dati di stampa errati.

Le voci richieste sono state omesse.

### **Come procedere**

Dati di stampa difettosi, controllare i risultati di stampa.

Se si utilizza un software di stampa come (Raster Image Processor), contattare il produttore del software.

## 3313

### **Causa**

Dati di stampa errati.

Dati non compresi nell'intervallo consentito.

### **Come procedere**

Dati di stampa difettosi, controllare i risultati di stampa.

Se si utilizza un software di stampa come (Raster Image Processor), contattare il produttore del software.

## 3314

### **Causa**

Dati di stampa errati.

Valore della risoluzione non compreso nell'intervallo consentito.

### **Come procedere**

Dati di stampa difettosi, controllare i risultati di stampa.

Se si utilizza un software di stampa come (Raster Image Processor), contattare il produttore del software.



## 3315

### **Causa**

Dati di stampa errati.

Valore del metodo di compressione non compreso nell'intervallo consentito.

### **Come procedere**

Dati di stampa difettosi, controllare i risultati di stampa.

Se si utilizza un software di stampa come (Raster Image Processor), contattare il produttore del software.

## 3316

### **Causa**

Dati di stampa errati.

Formattazione dati errata (sequenza dei colori, numero di bit).

### **Come procedere**

Dati di stampa difettosi, controllare i risultati di stampa.

Se si utilizza un software di stampa come (Raster Image Processor), contattare il produttore del software.

**3317**

**Causa**

Dati di stampa errati.

Combinazione non valida di risoluzione e formato dati dell'immagine.

**Come procedere**

Dati di stampa difettosi, controllare i risultati di stampa.

Se si utilizza un software di stampa come (Raster Image Processor), contattare il produttore del software.

**3330**

**Causa**

I dati di stampa potrebbero essere danneggiati.

**Come procedere**

Controllare il lavoro di stampa.

**3331**

**Causa**

I risultati di stampa potrebbero essere anomali in quanto è presente un gran volume di dati di stampa.

**Come procedere**

Controllare il lavoro di stampa.

**3332**

**Causa**

Formato dati JPEG non supportato.

**Come procedere**

Stampare da un PC.

**3333**

**Causa**

Formato dati JPEG non supportato.

**Come procedere**

Stampare da un PC.

**3334**

**Causa**

I dati del PDF sono protetti dalla stampa.

**Come procedere**

Aprire il file PDF con Adobe Acrobat e assicurarsi che possa essere stampato.



**3335**

**Causa**

File PDF danneggiato.

**Come procedere**

Aprire il file PDF con Adobe Acrobat e controllarlo.

Il file può essere stampato anche da Adobe Acrobat.

**3336**

**Causa**

I font sono stati sostituiti perché quelli del file PDF non sono incorporati o installati.

**Come procedere**

Impostare i font utilizzati nel file PDF in modo che siano incorporati, quindi salvare nuovamente.

## **3340**

### **Causa**

I dati di stampa non contengono alcun parametro per l'elaborazione dell'immagine.

### **Come procedere**

Verificare le impostazioni del lavoro di stampa.

## **3341**

### **Causa**

I dati di stampa contengono una tabella di elaborazione dell'immagine non valida.

### **Come procedere**

Verificare la tabella di elaborazione dell'immagine del lavoro di stampa.

## 3350

### **Causa**

Lo spazio libero nella casella personale sul disco rigido della stampante è inferiore a 1 GB.

### **Come procedere**

Cancellare i lavori non necessari memorizzati nelle caselle personali.

➔ [Eliminazione dei lavori salvati](#)

**3351**

**Causa**

Nella Casella personale sono memorizzati 100 lavori.

**Come procedere**

Eliminare i lavori non necessari salvati nella casella personale.

➔ [Eliminazione dei lavori salvati](#)

## 3352

### **Causa**

Il disco rigido della stampante è pieno, pertanto il lavoro verrà solo stampato.

(Il lavoro di stampa non verrà salvato sul disco rigido.)

### **Come procedere**

Per salvare il lavoro di stampa, eliminare i lavori non necessari salvati nella casella personale.

➔ [Eliminazione dei lavori salvati](#)

## 3414

### **Causa**

Comunicazione con il server di posta non riuscita.

### **Come procedere**

Toccare **OK** sul touchscreen per ignorare l'errore.

Verificare che l'indirizzo e i numeri di porta del server della posta in uscita (server SMTP) siano corretti nelle impostazioni del server di posta IU Remota.

➔ [Impostazione del server e-mail](#)

Se l'errore non viene risolto, verificare lo stato del server di posta.

Contattare l'amministratore del server di posta per verificarne le impostazioni e lo stato.



## 3415

### **Causa**

Comunicazione con il server di posta non riuscita.

### **Come procedere**

Toccare **OK** sul touchscreen per ignorare l'errore.

Verificare che l'indirizzo e i numeri di porta del server della posta in entrata (server POP3) siano corretti nelle impostazioni del server di posta IU Remota.

➔ [Impostazione del server e-mail](#)

Se l'errore non viene risolto, verificare lo stato del server di posta.

Contattare l'amministratore del server di posta per verificarne le impostazioni e lo stato.

## 3416

### **Causa**

Comunicazione con il server di posta non riuscita.

### **Come procedere**

Toccare **OK** sul touchscreen per ignorare l'errore.

Verificare che le impostazioni del server di posta e della connessione sicura del dispositivo (SSL) siano uguali.

Verificare le impostazioni della connessione sicura (SSL) in IU Remota.

➔ [Impostazione del server e-mail](#)

Contattare l'amministratore del server di posta per configurare una connessione sicura (SSL) con il server di posta.

## 3417

### **Causa**

Comunicazione con il server di posta non riuscita.

### **Come procedere**

Toccare **OK** sul touchscreen per ignorare l'errore.

Verificare che le impostazioni del server di posta e della connessione sicura del dispositivo (SSL) siano uguali.

Verificare le impostazioni della connessione sicura (SSL) in IU Remota.

➔ [Impostazione del server e-mail](#)

Contattare l'amministratore del server di posta per configurare una connessione sicura (SSL) con il server di posta.

## 3418

### **Causa**

Comunicazione con il server di posta non riuscita.

### **Come procedere**

Toccare **OK** sul touchscreen per ignorare l'errore.

Verificare che il server della posta in uscita (server SMTP) sia configurato correttamente nelle impostazioni del server di posta IU Remota.

➔ [Impostazione del server e-mail](#)

Se l'errore non viene risolto, verificare lo stato del server di posta.

Contattare l'amministratore del server di posta per verificarne le impostazioni e lo stato.

## 3419

### **Causa**

Comunicazione con il server di posta non riuscita.

### **Come procedere**

Toccare **OK** sul touchscreen per ignorare l'errore.

Verificare che l'account e la password del server in uscita siano configurati correttamente nelle impostazioni del server di posta IU Remota.

➔ [Impostazione del server e-mail](#)

Se l'errore non viene risolto, verificare lo stato del server di posta.

Contattare l'amministratore del server di posta per verificarne le impostazioni e lo stato.

## 3420

### **Causa**

Comunicazione con il server di posta non riuscita.

### **Come procedere**

Toccare **OK** sul touchscreen per ignorare l'errore.

Verificare che il server della posta in entrata (server POP3) sia configurato correttamente nelle impostazioni del server di posta IU Remota.

➔ [Impostazione del server e-mail](#)

Se l'errore non viene risolto, verificare lo stato del server di posta.

Contattare l'amministratore del server di posta per verificarne le impostazioni e lo stato.

## 3421

### **Causa**

Comunicazione con il server di posta non riuscita.

### **Come procedere**

Toccare **OK** sul touchscreen per ignorare l'errore.

Verificare che l'account e la password del server in entrata siano configurati correttamente nelle impostazioni del server di posta IU Remota.

➔ [Impostazione del server e-mail](#)

Se l'errore non viene risolto, verificare lo stato del server di posta.

Contattare l'amministratore del server di posta per verificarne le impostazioni e lo stato.

## 3422

### **Causa**

Comunicazione con il server di posta non riuscita.

### **Come procedere**

Toccare **OK** sul touchscreen per ignorare l'errore.

Verificare che le impostazioni del server di posta e le impostazioni APOP sul dispositivo corrispondano.

Verificare le impostazioni APOP di questo dispositivo in IU Remota.

➔ [Impostazione del server e-mail](#)

Contattare l'amministratore del server di posta per configurare APOP sul server di posta.



## 3423

### **Causa**

Comunicazione con il server di posta non riuscita.

### **Come procedere**

Toccare **OK** sul touchscreen per ignorare l'errore.

Verificare che le impostazioni del server di posta IU Remota siano corrette.

➔ [Impostazione del server e-mail](#)

Se l'errore non viene risolto, verificare lo stato del server di posta.

Contattare l'amministratore del server di posta per verificarne le impostazioni e lo stato.

## **3424**

### **Causa**

Invio di e-mail non riuscito.

### **Come procedere**

Toccare **OK** sul touchscreen per ignorare l'errore.

Specificare l'indirizzo e-mail del destinatario corretto e riprovare

## 4107

### **Causa**

Di seguito sono riportate alcune cause possibili.

- Si è ricevuto un lavoro di stampa per il rotolo di carta superiore mentre il rotolo di carta inferiore era in uso.
- Si è ricevuto un lavoro di stampa per il rotolo di carta inferiore mentre il rotolo di carta superiore era in uso.

### **Come procedere**

Toccare **OK** sul touchscreen per ignorare l'errore.

Rimuovere il risultato di stampa e riprovare.

## **4111**

### **Causa**

Il tipo di supporto specificato non è compatibile con questo dispositivo.

### **Come procedere**

Toccare **OK** sul touchscreen per ignorare l'errore.

Controllare le impostazioni del tipo di supporto e riprovare.

## 4112

### **Causa**

Si è ricevuto un lavoro di stampa che specificava l'alimentazione della carta dall'unità rotolo ma l'unità rotolo non è impostata per alimentare la carta.

### **Come procedere**

Per interrompere la stampa, toccare **OK** sul touchscreen oppure premere il pulsante **Stop**.

Controllare le impostazioni dell'unità rotolo e riprovare.

➔ [Modifica delle modalità unità rotolo](#)

# 4113

## Causa

Impossibile eseguire la stampa senza bordo per i seguenti motivi.

- Il driver di stampa non è impostato su **Ad.a larg.carta rot.**
- Il rotolo di carta non è sufficientemente largo oppure la carta è fuori posizione.

## Come procedere

- **Interruzione della stampa**

Toccare **Annulla** sul touchscreen.

- **Sostituzione della carta**

Attenersi alla procedura riportata di seguito per sostituire la carta della stampante con carta che può essere stampata senza bordi.

1. Toccare **Sostituire la carta e stampare** sul touchscreen, quindi rimuovere il rotolo di carta.

➔ [Rimozione del rotolo superiore dalla stampante](#)

➔ [Rimozione del rotolo inferiore dall'unità rotolo \(opzione\)](#)

➔ [Rimozione dei rotoli dal supporto per rotolo](#)

2. Sostituire la carta della stampante con carta che può essere stampata senza bordi.

➔ [Caricare i rotoli nel supporto per rotolo](#)

➔ [Caricamento del rotolo superiore sulla stampante](#)

➔ [Caricamento del rotolo inferiore sull'unità rotolo \(opzione\)](#)

- **Stampa con bordo**

Toccare **Stampa con bordo** sul touchscreen.

La stampa con bordo è stata abilitata.

# 4114

## Causa

La posizione della carta non è idonea per la stampa senza bordi.

## Come procedere

- Interruzione della stampa

Toccare **Annulla** sul touchscreen.

- Sostituzione della carta

Attenersi alla procedura riportata di seguito per sostituire la carta della stampante con carta che può essere stampata senza bordi.

1. Toccare **Sostituire la carta e stampare** sul touchscreen, quindi rimuovere il rotolo di carta.

➔ [Rimozione del rotolo superiore dalla stampante](#)

➔ [Rimozione del rotolo inferiore dall'unità rotolo \(opzione\)](#)

➔ [Rimozione dei rotoli dal supporto per rotolo](#)

2. Sostituire la carta della stampante con carta che può essere stampata senza bordi.

➔ [Caricare i rotoli nel supporto per rotolo](#)

➔ [Caricamento del rotolo superiore sulla stampante](#)

➔ [Caricamento del rotolo inferiore sull'unità rotolo \(opzione\)](#)

- Stampa con bordo

Toccare **Stampa con bordo** sul touchscreen.

La stampa con bordo è stata abilitata.

## ▶▶▶ Nota

- Poiché la carta si espande o si contrae a seconda dell'ambiente in cui viene utilizzata, potrebbe divenire più stretta o più larga rispetto alla larghezza supportata per la stampa senza bordo.

Utilizzare ogni tipo di supporto in base alle condizioni di utilizzo appropriate. Consultare l'elenco delle informazioni sui supporti per controllare le condizioni di utilizzo.

➔ [Elenco informazioni carta](#)

# 4115

## Causa

La carta presente nella stampante non può essere stampata senza bordi.

## Come procedere

- Interruzione della stampa

Toccare **Annulla** sul touchscreen.

- Sostituzione della carta

Attenersi alla procedura riportata di seguito per sostituire la carta della stampante con carta che può essere stampata senza bordi.

1. Toccare **Sostituire la carta e stampare** sul touchscreen, quindi rimuovere il rotolo di carta.

➔ [Rimozione del rotolo superiore dalla stampante](#)

➔ [Rimozione dei rotoli dal supporto per rotolo](#)

2. Sostituire la carta della stampante con carta che può essere stampata senza bordi.

➔ [Caricare i rotoli nel supporto per rotolo](#)

➔ [Caricamento del rotolo superiore sulla stampante](#)

- Stampa con bordo

Toccare **Stampa con bordo** sul touchscreen.

La stampa con bordo è stata abilitata.



## 4116

### Causa

La carta è stata caricata in obliqua.

### Come procedere

- **Caricare nuovamente la carta**

Toccare **Sostituire la carta e stampare** sul touchscreen, quindi caricare la carta in modo che i bordi si trovino all'interno delle scanalature inchiostro per la stampa senza bordi.

Inserire saldamente il rotolo di carta finché non si trova davanti alla flangia del supporto per rotolo.

➔ [Caricare i rotoli nel supporto per rotolo](#)

- **Stampa con bordo**

Toccare **Stampa con bordo** sul touchscreen.

La stampa con bordo è stata abilitata.

- **Interruzione della stampa**

Toccare **Annulla** sul touchscreen per interrompere la stampa.

### ▶▶▶ Nota

- Per forzare la stampa sulla stampante, impostare **Ril. impost. carta errata** nel menu del touchscreen su **Do not detect**.

Si noti tuttavia che questo errore può influire sulla qualità della stampa.

# 4117

## Causa

Il lavoro di stampa ricevuto prevede una carta di tipo o larghezza non compatibili con la stampa senza bordo.

## Come procedere

- **Modifica delle impostazioni dei lavori di stampa**

Attenersi alla seguente procedura per modificare le impostazioni del lavoro di stampa e attivare la stampa senza bordo.

1. Toccare **Annulla** sul touchscreen per interrompere la stampa.
2. Verificare che sia stato selezionato il driver della stampante, quindi riprovare.

Vedere l'elenco delle informazioni sui supporti per conoscere i tipi di supporti compatibili con la stampa senza bordi.

➔ Elenco informazioni carta

- **Stampa con bordo**

Toccare **Stampa con bordo** sul touchscreen.

La stampa con bordo è stata abilitata.

## ▶▶▶ Nota

- Per forzare la stampa sulla stampante, impostare **Ril. impost. carta errata** nel menu del touchscreen su **Do not detect**.

Si noti tuttavia che questo errore può influire sulla qualità della stampa.

## 4118

### Causa

Il formato della carta presente nella stampante non può essere stampato senza bordi.

### Come procedere

- Interruzione della stampa

Toccare **Annulla** sul touchscreen per interrompere la stampa.

- Stampa con bordo

Toccare **Stampa con bordo** sul touchscreen.

La stampa con bordo è stata abilitata.

### ▶▶▶Nota

- Vedere l'elenco delle informazioni sui supporti per conoscere i tipi di supporti compatibili con la stampa senza bordi.

➔ [Elenco informazioni carta](#)

## 4119

### Causa

Impossibile eseguire la stampa senza bordo perché la carta è fuori posizione.

### Come procedere

- **Caricare nuovamente la carta**  
Sollevare la leva di rilascio e ricaricare la carta in rotolo.
  - ➔ [Caricamento del rotolo superiore sulla stampante](#)
  - ➔ [Caricamento del rotolo inferiore sull'unità rotolo \(opzione\)](#)
- **Stampa con bordo**  
Toccare **Stampa con bordo** sul touchscreen.  
La stampa con bordo è stata abilitata.
- **Interruzione della stampa**  
Toccare **Annulla** sul touchscreen per interrompere la stampa.

## 4120

### Causa

Il lavoro di stampa ricevuto prevede una carta di tipo o larghezza non compatibili con la stampa senza bordo.

### Come procedere

- **Modifica delle impostazioni dei lavori di stampa**

Attenersi alla seguente procedura per modificare le impostazioni del lavoro di stampa e attivare la stampa senza bordo.

1. Toccare **Annulla** sul touchscreen per interrompere la stampa.
2. Verificare che sia stato selezionato il driver della stampante, quindi riprovare.

Vedere l'elenco delle informazioni sui supporti per conoscere i tipi di supporti compatibili con la stampa senza bordi.

➔ Elenco informazioni carta

- **Stampa con bordo**

Toccare **Stampa con bordo** sul touchscreen.

La stampa con bordo è stata abilitata.

### ▶▶▶ Nota

- Per forzare la stampa sulla stampante, impostare **Ril. impost. carta errata** nel menu del touchscreen su **Do not detect**.

Si noti tuttavia che questo errore può influire sulla qualità della stampa.

# 4121

## Causa

Impossibile eseguire la stampa senza bordo per i seguenti motivi.

- **Ad.a larg.carta rot.** non è specificato nel driver della stampante.
- Il rotolo di carta non è sufficientemente largo oppure la carta è fuori posizione.

## Come procedere

- **Interruzione della stampa**  
Toccare **Annulla** sul touchscreen per interrompere la stampa.
- **Stampa con bordo**  
Toccare **Stampa con bordo** sul touchscreen.  
La stampa con bordo è stata abilitata.

# 4801

## Causa

Si è verificato un errore della stampante.

## Come procedere

Spegnere la stampante, attendere un po' e riaccenderla.

Se l'errore viene ancora visualizzato, annotare il codice errore dettagliato (ECxx-xxxx) che appare sul touchscreen, quindi spegnere la stampante e contattare un centro assistenza Canon.

## Codici di errore dettagliati

EC01-2F90 EC01-2F95 EC04-2F31 EC04-2F91 EC05-2F92 EC06-2F9A  
EC06-2F9B EC06-2F9C EC07-2F19 EC0F-2F96 EC11-2F2A EC12-2F29  
EC12-2F2B EC12-2F2C EC13-2F17 EC15-2E23 EC16-2021 EC16-2022  
EC16-2027 EC16-202A EC16-2038 EC17-2023 EC17-2024 EC17-2028  
EC17-2029 EC17-2039 EC1B-2030 EC1B-2031 EC1B-2032 EC1B-2033  
EC1C-2034 EC1C-2035 EC1C-2036 EC1C-2037 EC21-2F51 EC21-2F54  
EC21-2F57 EC21-2F59 EC21-2F5B EC21-2F5D EC21-2F61 EC21-2F64  
EC21-2F66 EC21-2F67 EC21-2F68 EC21-2F6E EC21-2F70 EC21-2F71  
EC21-2F72 EC21-2F7D EC22-2F30 EC22-2F47 EC23-260E EC23-260F  
EC23-2F11 EC23-2F18 EC23-2F32 EC25-2F16 EC31-2F09 EC31-2F10  
EC31-2F1B EC31-2F1C EC31-2F1D EC31-2F1E EC31-2F1F EC31-2F22  
EC31-2F23 EC31-2F94 EC33-2601 EC33-2604 EC33-2F3A EC34-2602  
EC34-2605 EC34-2F3B EC35-2603 EC35-2606 EC35-2F3C EC51-2F14  
EC51-2F15 EC51-2FDD EC51-2FDE EC51-2FDF EC51-3301 EC51-3302  
EC51-3303 EC54-290A EC55-2F20 EC58-2F12

## 4900

### Causa

Il disco rigido della stampante è pieno.

### Come procedere

Premere il pulsante **Stop** per interrompere la stampa, quindi eseguire la seguente azione.

- Annullare il **Lavoro di stampa** dalla coda dei lavori.
  - ➔ [Gestione della coda dei lavori \(eliminazione o impostazione della priorità di altri lavori\)](#)
- Cancellare i lavori non necessari memorizzati nelle caselle personali.
  - ➔ [Eliminazione dei lavori salvati](#)



## 4901

### **Causa**

Il disco rigido della stampante non è stato formattato.

### **Come procedere**

Toccare **OK** sul touchscreen per iniziare la formattazione del disco rigido.

Una volta completata la formattazione, i dati presenti sul disco rigido saranno stati cancellati e la stampante verrà riavviata automaticamente.

## 4903

### Causa

Nella casella è stato salvato il numero massimo di lavori.

### Come procedere

Effettuare le operazioni descritte di seguito.

- Annullare il **Lavoro di stampa** dalla coda dei lavori.
  - ➔ [Gestione della coda dei lavori \(eliminazione o impostazione della priorità di altri lavori\)](#)
- Cancellare i lavori non necessari memorizzati nelle caselle personali.
  - ➔ [Eliminazione dei lavori salvati](#)

### ▶▶▶ Nota

- Per interrompere la stampa, premere il pulsante **Stop**.

## 4905

### **Causa**

Si è verificato un errore della stampante.

### **Come procedere**

Spegnere la stampante, attendere un po' e riaccenderla.

Se l'errore viene ancora visualizzato, annotare il codice errore dettagliato (ECxx-xxxx) che appare sul touchscreen, quindi spegnere la stampante e contattare un centro assistenza Canon.

### **Codice dettagliato**

EC51-3304 EC51-3306 EC51-3307 EC51-3308 EC51-3309 EC51-330A

## Causa

La larghezza della carta in rotolo impostata in **Ad.a larg.carta rot.** nel driver della stampante non è uguale alla larghezza della carta in rotolo caricata nella stampante.

## Come procedere

Toccare **OK** sul touchscreen per accedere alla schermata successiva.

Verificare il tipo e il formato del supporto visualizzati, quindi toccare **OK**.

- **Stampare senza modifiche**

Toccare **Stampare con la carta caricata.** sul touchscreen.

Si noti tuttavia che questo errore può causare inceppamenti della carta e influire sulla qualità della stampa.

- **Interruzione della stampa**

Toccare **Annulla** sul touchscreen per interrompere la stampa.

- **Sostituzione del rotolo di carta**

Attenersi alla procedura riportata di seguito per sostituire il rotolo di carta con un rotolo della larghezza impostata nel driver di stampa.

1. Toccare **Sostituire la carta e stampare** sul touchscreen, quindi rimuovere il rotolo di carta.

➔ [Rimozione del rotolo superiore dalla stampante](#)

➔ [Rimozione del rotolo inferiore dall'unità rotolo \(opzione\)](#)

➔ [Rimozione dei rotoli dal supporto per rotolo](#)

2. Sostituire la carta con carta della larghezza impostata nel driver di stampa.

➔ [Caricare i rotoli nel supporto per rotolo](#)

➔ [Caricamento del rotolo superiore sulla stampante](#)

➔ [Caricamento del rotolo inferiore sull'unità rotolo \(opzione\)](#)

La stampa viene avviata.

## ▶▶▶Nota

- Per modificare le impostazioni di stampa in Windows, selezionare **Ad.a larg.carta rot.** nel driver della stampante e impostare la larghezza della carta in rotolo nella finestra di dialogo visualizzata.
- Per modificare le impostazioni di stampa in Mac OS, aprire il driver della stampante e selezionare **Ad.a larg.carta rot.**, quindi impostare in quel pannello la larghezza della carta in rotolo in base alla larghezza della carta caricata nella stampante.

## Causa

Il tipo di supporto specificato nel driver della stampante non è uguale a quello caricato nella stampante.

## Come procedere

- **Modifica delle impostazioni di stampa del driver della stampante**

Attenersi ai seguenti passaggi per far sì che il tipo di formato impostato nel driver della stampante corrisponda a quello specificato per la stampante.

1. Toccare **Annulla** sul touchscreen per interrompere la stampa.
2. Cambiare il tipo di supporto nelle impostazioni del driver della stampante con quello caricato nella stampante, quindi riprovare.

- **Sostituzione della carta**

Attenersi ai seguenti passaggi per far sì che il tipo di formato impostato nel driver della stampante corrisponda a quello specificato per la stampante.

1. Toccare **Annulla** sul touchscreen per interrompere la stampa.
2. Caricare nella stampante il tipo di supporto impostato nel driver della stampante e riprovare.

➔ [Caricamento e stampa su rotoli](#)

➔ [Caricamento e stampa su fogli](#)

- **Stampare senza modifiche**

Per continuare a stampare, toccare **Stampare con la carta caricata.** sul touchscreen.

Si noti tuttavia che questo errore può causare inceppamenti della carta e influire sulla qualità della stampa.

## Causa

Impossibile eseguire la stampa senza bordo per uno dei seguenti motivi.

- Il formato della carta presente nella stampante non può essere stampato senza bordi.
- La carta è stata caricata in obliqua.

## Come procedere

### • Sostituzione della carta

Attenersi alla procedura riportata di seguito per sostituire la carta della stampante con carta che può essere stampata senza bordi.

1. Toccare **Sostituire la carta e stampare** sul touchscreen, quindi rimuovere il rotolo di carta.

➔ [Rimozione del rotolo superiore dalla stampante](#)

➔ [Rimozione del rotolo inferiore dall'unità rotolo \(opzione\)](#)

➔ [Rimozione dei rotoli dal supporto per rotolo](#)

2. Sostituire la carta della stampante con carta che può essere stampata senza bordi.

➔ [Caricare i rotoli nel supporto per rotolo](#)

➔ [Caricamento del rotolo superiore sulla stampante](#)

➔ [Caricamento del rotolo inferiore sull'unità rotolo \(opzione\)](#)

La stampa viene avviata.

### ▶▶▶ Nota

- Vedere l'elenco delle informazioni sui supporti per conoscere i tipi di supporti compatibili con la stampa senza bordi.

➔ [Elenco informazioni carta](#)

### • Caricare nuovamente la carta

Toccare **Sostituire la carta e stampare** sul touchscreen, quindi caricare la carta in modo che i bordi si trovino all'interno delle scanalature inchiostro per la stampa senza bordi.

Inserire saldamente il rotolo di carta finché non si trova davanti alla flangia del supporto per rotolo.

➔ [Caricare i rotoli nel supporto per rotolo](#)

### • Stampa con bordo

Toccare **Stampa con bordo** sul touchscreen.

La stampa con bordo è stata abilitata.

### • Interruzione della stampa

Toccare **Annulla** sul touchscreen per interrompere la stampa.

## Causa

Impossibile ritagliare la carta per i seguenti motivi.

- La carta ritagliata resta sulla guida di uscita.
- Un oggetto estraneo accanto allo slot di uscita ostruisce la Lama di taglio.
- La carta non viene utilizzata in base alle condizioni di utilizzo consigliate.
- La carta caricata non può essere utilizzata con il **Taglio automatico**.

## Come procedere

- **La carta ritagliata resta sulla guida di uscita**

Attenersi alla procedura riportata di seguito per riprendere la stampa.

1. Sollevare la leva di rilascio e rimuovere la carta.
2. Caricare la carta.
3. Abbassare la leva di rilascio.
4. Se viene visualizzato il messaggio "**La stampa di un processo non è completa. Stampare questo processo?**" sul touchscreen, toccare **Sì**.

La stampa riprenderà dalla pagina in cui si è verificato l'errore.

➔ [Caricamento del rotolo superiore sulla stampante](#)

- **Un oggetto estraneo accanto allo slot di uscita ostruisce la Lama di taglio**

Attenersi alla procedura riportata di seguito per riprendere la stampa.

1. Aprire il coperchio superiore e rimuovere eventuali oggetti estranei.
2. Se viene visualizzato il messaggio "**La stampa di un processo non è completa. Stampare questo processo?**" sul touchscreen, toccare **Sì**.

La stampa riprenderà dalla pagina in cui si è verificato l'errore.

- **La carta non viene utilizzata in base alle condizioni di utilizzo consigliate**

Ogni tipo di carta presenta diverse condizioni di utilizzo consigliate. Utilizzare tutti i tipi di carta in base alle condizioni di utilizzo consigliate.

Consultare l'elenco delle informazioni sui supporti per conoscere le condizioni di utilizzo consigliate.

➔ [Elenco informazioni carta](#)

- **La carta caricata non può essere utilizzata con il Taglio automatico**

Impostare il metodo di taglio del rotolo di carta su **Taglio manuale** e ritagliare il rotolo di carta con un attrezzo da taglio, ad esempio le forbici.

➔ [Specifiche del metodo di taglio per i rotoli](#)

Consultare l'elenco delle informazioni sui supporti per conoscere i tipi di carta che possono essere utilizzati con il **Taglio automatico**.

➔ Elenco informazioni carta

Se il problema non si risolve, potrebbe trattarsi di un malfunzionamento della Lama di taglio.

Rivolgersi al rivenditore Canon per assistenza.



## Causa

L'Unità di sollevamento carta non è in grado di far avanzare la carta per uno dei seguenti motivi.

- Si è verificato un inceppamento della carta e non è possibile riavvolgere il rotolo.
- L'Unità di sollevamento carta non funziona correttamente.

## Come procedere

- **La capacità consentita dell'unità di prelievo è stata superata**  
Rimuovere la carta dall'unità di prelievo.

Toccare **OK** sul touchscreen per ignorare l'errore.

### ►►►Nota

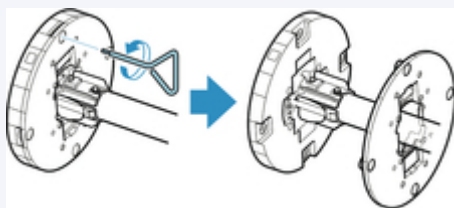
- L'avvolgimento della carta è possibile purché il diametro esterno della carta avvolta equivalga al diametro esterno del tubo.

- **La carta è inceppata o non può avanzare**  
Rimuovere la carta dall' Unità di sollevamento carta.

Toccare **OK** sul touchscreen per ignorare l'errore.

### ►►►Nota

- Durante la stampa su carta leggera o senza bordo, se il bordo della carta si arriccia può entrare in contatto con il supporto per rotolo, provocando un avvolgimento scadente. Se questo problema si verifica durante l'avvolgimento con un tubo da 2", rimuovere il distanziatore tenuto in posizione da 4 viti esagonali sulla flangia del supporto per rotolo.



- **Malfunzionamento dell'Unità di sollevamento carta**  
Rivolgersi al rivenditore Canon per assistenza.

## ►►►Importante

- In caso di errore dell'Unità di sollevamento carta la stampa entrerà in pausa. Se non si desidera interrompere la stampa, impostare **Skip errors during take-up** su **ATTIVATO**. Si noti tuttavia che questo errore può causare inceppamenti della carta e influire sulla qualità della stampa.

## 4924

### Causa

La carta caricata non è idonea per la **Calibrazione colore**.

### Come procedere

Attenersi alla procedura riportata di seguito per ripetere la **Calibrazione colore**.

1. Toccare **OK** sul touchscreen per ignorare l'errore.
2. Caricare carta idonea per la **Calibrazione colore**.

Consultare l'elenco delle informazioni sui supporti per conoscere la carta idonea.

➔ Elenco informazioni carta

Assicurarsi che la carta presente nella stampante corrisponda alle impostazioni del tipo di supporto della stampante. La calibrazione della stampante non verrà eseguita correttamente se la carta caricata non corrisponde alle impostazioni del tipo di supporto.

## 4925

### **Causa**

Ciò potrebbe influire sulle prestazioni di alcuni sensori interni della stampante.

### **Come procedere**

Toccare **OK** sul touchscreen per interrompere la **Calibrazione colore**.

Rivolgersi al rivenditore Canon per assistenza.

## 4926

### Causa

Il formato carta fornito non è idoneo per la **Calibrazione colore**.

### Come procedere

Toccare **OK** sul touchscreen per interrompere la **Calibrazione colore**.

Caricare un formato di carta idoneo per la **Calibrazione colore**, quindi ripetere la **Calibrazione colore**.

➔ [Gestione dei colori](#)

➔ [Esecuzione della calibrazione colore](#)

## Causa

La **Calibrazione colore** potrebbe non essere riuscita per i seguenti motivi.

- La carta per la stampa di prova è sporca. Oppure, è stata caricata la carta colorata.
- La stampante potrebbe essere stata esposta a luce intensa, ad esempio la luce solare diretta, il che può provocare il malfunzionamento dei sensori.
- La pagina di prova stampata è sbiadita.

## Come procedere

Toccare **OK** sul touchscreen per eliminare l'errore ed eseguire le seguenti azioni.

- Caricare carta non utilizzata idonea per la **Calibrazione colore**.
- Assicurarsi che la stampante non sia esposta a luce intensa.
- Stampare il motivo di controllo degli ugelli per verificare lo stato della testina di stampa.

Se il motivo presenta degli spazi o delle righe bianche orizzontali, vuol dire che l'ugello della testina di stampa è bloccato. Pulire la testina di stampa.

➔ [Verifica della pulizia degli ugelli](#)

## 4931

### Causa

La **Regolazione alimentazione carta** potrebbe non essere riuscita per i seguenti motivi.

- La carta per la stampa di prova è sporca. Oppure, è stata caricata la carta colorata.
- La stampante potrebbe essere stata esposta a luce intensa, ad esempio la luce solare diretta, il che può provocare il malfunzionamento dei sensori.
- La pagina di prova stampata è sbiadita.

### Come procedere

Toccare **OK** sul touchscreen per eliminare l'errore ed eseguire le seguenti azioni.

- Caricare carta non utilizzata.
- Assicurarsi che la stampante non sia esposta a luce intensa.
- Stampare il motivo di controllo degli ugelli per verificare lo stato della testina di stampa.

Se il motivo presenta degli spazi o delle righe bianche orizzontali, vuol dire che l'ugello della testina di stampa è bloccato. Pulire la testina di stampa.

➔ [Verifica della pulizia degli ugelli](#)

**4932**

### **Causa**

Non è possibile eseguire la calibrazione della testina di stampa perché nella stampante è stata caricata carta con una pellicola molto trasparente.

### **Come procedere**

Toccare **OK** sul touchscreen per ignorare l'errore.

Si consiglia di eseguire la calibrazione della testina di stampa con una carta utilizzata con frequenza e senza pellicola.

➔ [Regolazione automatica per il raddrizzamento delle linee e colori](#)

## 4933

### Causa

L'ugello della testina di stampa potrebbe essere bloccato.

### Come procedere

Attenersi alla procedura riportata di seguito per ripetere l'**Allineamento testina di stampa**.

1. Toccare **OK** sul touchscreen per ignorare l'errore.
2. Stampare una pagina di prova per verificare gli ugelli.  
➔ [Verifica della pulizia degli ugelli](#)
3. Se l'ugello è bloccato, pulire la testina di stampa.  
➔ [Pulizia della testina di stampa](#)
4. Ripetere l'**Allineamento testina di stampa**.  
➔ [Regolazione automatica per il raddrizzamento delle linee e colori](#)



## 4934

### Causa

L'ugello della testina di stampa potrebbe essere bloccato.

### Come procedere

Attenersi alla procedura riportata di seguito per ripetere l'**Allineamento testina di stampa**.

1. Toccare **OK** sul touchscreen per ignorare l'errore.
2. Stampare una pagina di prova per verificare gli ugelli.  
➔ [Verifica della pulizia degli ugelli](#)
3. Se l'ugello è bloccato, pulire la testina di stampa.  
➔ [Pulizia della testina di stampa](#)
4. Ripetere l'**Allineamento testina di stampa**.  
➔ [Regolazione automatica per il raddrizzamento delle linee e colori](#)

## 4935

### Causa

L'ugello della testina di stampa potrebbe essere bloccato.

### Come procedere

Attenersi alla procedura riportata di seguito per ripetere l'**Allineamento testina di stampa**.

1. Toccare **OK** sul touchscreen per ignorare l'errore.
2. Stampare una pagina di prova per verificare gli ugelli.  
➔ [Verifica della pulizia degli ugelli](#)
3. Se l'ugello è bloccato, pulire la testina di stampa.  
➔ [Pulizia della testina di stampa](#)
4. Ripetere l'**Allineamento testina di stampa**.  
➔ [Regolazione automatica per il raddrizzamento delle linee e colori](#)

## 4950

### **Causa**

Connessione **WPS (Metodo pulsante)** non riuscita.

### **Come procedere**

Seguire le istruzioni sul touchscreen per provare a connettersi nuovamente al router LAN wireless.

## **4951**

### **Causa**

Connessione **AOSS (BUFFALO)** non riuscita.

### **Come procedere**

Seguire le istruzioni sul touchscreen per provare a connettersi nuovamente al router LAN wireless.

**4952**

**Causa**

Impossibile connettersi al router LAN wireless.

**Come procedere**

Seguire le istruzioni sul touchscreen per provare a connettersi nuovamente al router LAN wireless.

**4953**

**Causa**

Impossibile acquisire l'indirizzo IP.

**Come procedere**

Controllare le informazioni visualizzate sul touchscreen e riprovare a connettersi.

## **4954**

### **Causa**

Impossibile configurare la LAN wireless tramite Impostazione senza cavi.

### **Come procedere**

Toccare **OK** sul touchscreen per eliminare l'errore e configurare nuovamente le impostazioni.

## 4955

### **Causa**

Le impostazioni IPv4/IPv6 sono state modificate ma la LAN wired e la LAN wireless sono impostate su **Disattiva**.

### **Come procedere**

Sul touchscreen, toccare **OK** per eliminare l'errore, quindi impostare la LAN wired e la LAN wireless su **Attiva**.



## 4956

### **Causa**

Si è tentato di modificare le impostazioni LAN ma non è possibile modificarle per i seguenti motivi.

- La stampante è in funzione
- Si sta configurando la stampante tramite la IU Remota

### **Come procedere**

Toccare **OK** sul touchscreen per eliminare l'errore, uscire dagli altri processi e configurare nuovamente le impostazioni.

**4957**

**Causa**

Connessione **Raku Raku WLAN Start (NEC)** non riuscita.

**Come procedere**

Toccare **OK** sul touchscreen per eliminare l'errore e riprovare a connettersi.

## 4959

### **Causa**

**Connessione diretta** non riuscita.

È possibile anche che sia stata effettuata una richiesta di **Connessione diretta** ma non è stato possibile stabilire la connessione.

### **Come procedere**

Toccare **OK** sul touchscreen per eliminare l'errore e riprovare a connettersi.

## **5106**

### **Causa**

Si è verificato un errore della stampante.

### **Come procedere**

Annotare il codice errore dettagliato (ECxx-xxxx) visualizzato sul touchscreen, quindi spegnere la stampante e scollegare il cavo di alimentazione.

Rivolgersi al rivenditore Canon per assistenza.

### **Codici di errore dettagliati**

EC03-4061

## **5200**

### **Causa**

Si è verificato un errore della stampante.

### **Come procedere**

Spegnere la stampante e scollegare il cavo di alimentazione.

Attendere almeno 10 secondi, quindi riaccendere la stampante.

Se l'errore viene ancora visualizzato, annotare il codice errore dettagliato (ECxx-xxxx) che appare sul touchscreen e contattare un centro assistenza Canon.

### **Codici di errore dettagliati**

EC21-2F76 EC21-2F77 EC21-2F78

## 5A60

### **Causa**

Si è verificato un errore della stampante.

### **Come procedere**

Annotare il codice errore dettagliato (ECxx-xxxx) visualizzato sul touchscreen, quindi spegnere la stampante e scollegare il cavo di alimentazione.

Rivolgersi al rivenditore Canon per assistenza.

### **Codici di errore dettagliati**

EC33-4020 EC33-4021 EC33-4022 EC33-4023 EC33-4024 EC33-4025

EC33-4026 EC33-4028 EC33-4029 EC33-402A EC33-402B EC33-402D

## **5A61**

### **Causa**

Si è verificato un errore della stampante.

### **Come procedere**

Annotare il codice errore dettagliato (ECxx-xxxx) visualizzato sul touchscreen, quindi spegnere la stampante e scollegare il cavo di alimentazione.

Rivolgersi al rivenditore Canon per assistenza.

### **Codici di errore dettagliati**

EC3F-402F

## **5B16**

### **Causa**

Si è verificato un errore della stampante.

### **Come procedere**

Annotare il codice errore dettagliato (ECxx-xxxx) visualizzato sul touchscreen, quindi spegnere la stampante e scollegare il cavo di alimentazione.

Rivolgersi al rivenditore Canon per assistenza.

### **Codici di errore dettagliati**

EC22-4001



## **5B20**

### **Causa**

Si è verificato un errore della stampante.

### **Come procedere**

Annotare il codice errore dettagliato (ECxx-xxxx) visualizzato sul touchscreen, quindi spegnere la stampante e scollegare il cavo di alimentazione.

Rivolgersi al rivenditore Canon per assistenza.

### **Codici di errore dettagliati**

EC25-4001 EC41-4001 EC43-4001 EC44-4001 EC45-4001 EC47-4001

## **5B21**

### **Causa**

Si è verificato un errore della stampante.

### **Come procedere**

Annotare il codice errore dettagliato (ECxx-xxxx) visualizzato sul touchscreen, quindi spegnere la stampante e scollegare il cavo di alimentazione.

Rivolgersi al rivenditore Canon per assistenza.

### **Codici di errore dettagliati**

EC48-4001

## **5C00**

### **Causa**

Si è verificato un errore della stampante.

### **Come procedere**

Annotare il codice errore dettagliato (ECxx-xxxx) visualizzato sul touchscreen, quindi spegnere la stampante e scollegare il cavo di alimentazione.

Rivolgersi al rivenditore Canon per assistenza.

### **Codici di errore dettagliati**

EC31-4001

## 6502

### **Causa**

Si è verificato un errore della stampante.

### **Come procedere**

Spegnere la stampante e scollegare il cavo di alimentazione.

Attendere almeno 10 secondi, quindi riaccendere la stampante.

Se l'errore viene ancora visualizzato, annotare il codice errore dettagliato (ECxx-xxxx) che appare sul touchscreen e contattare un centro assistenza Canon.

### **Codici di errore dettagliati**

EC56-2FE0

## **6700**

### **Causa**

Si è verificato un errore della stampante.

### **Come procedere**

Annotare il codice errore dettagliato (ECxx-xxxx) visualizzato sul touchscreen, quindi spegnere la stampante e scollegare il cavo di alimentazione.

Rivolgersi al rivenditore Canon per assistenza.

### **Codici di errore dettagliati**

EC57-404F

## **6702**

### **Causa**

Si è verificato un errore della stampante.

### **Come procedere**

Annotare il codice errore dettagliato (ECxx-xxxx) visualizzato sul touchscreen, quindi spegnere la stampante e scollegare il cavo di alimentazione.

Rivolgersi al rivenditore Canon per assistenza.

### **Codici di errore dettagliati**

EC57-4040

## 6820

### **Causa**

Si è verificato un errore della stampante.

### **Come procedere**

Annotare il codice errore dettagliato (ECxx-xxxx) visualizzato sul touchscreen, quindi spegnere la stampante e scollegare il cavo di alimentazione.

Rivolgersi al rivenditore Canon per assistenza.

### **Codici di errore dettagliati**

EC07-4060 EC51-4041 EC51-4042 EC51-4045 EC51-4046 EC51-4047

EC51-404C EC51-404D EC51-404E EC51-4070 EC51-4071 EC51-4072

## **6900**

### **Causa**

Si è verificato un errore della stampante.

### **Come procedere**

Spegnere la stampante e scollegare il cavo di alimentazione.

Attendere almeno 10 secondi, quindi riaccendere la stampante.

Se l'errore viene ancora visualizzato, annotare il codice errore dettagliato (ECxx-xxxx) che appare sul touchscreen e contattare un centro assistenza Canon.

### **Codici di errore dettagliati**

EC51-3000



## **6901**

### **Causa**

Si è verificato un errore della stampante.

### **Come procedere**

Spegnere la stampante e scollegare il cavo di alimentazione.

Attendere almeno 10 secondi, quindi riaccendere la stampante.

Se l'errore viene ancora visualizzato, annotare il codice errore dettagliato (ECxx-xxxx) che appare sul touchscreen e contattare un centro assistenza Canon.

### **Codici di errore dettagliati**

EC51-3001

## 6902

### **Causa**

Si è verificato un errore della stampante.

### **Come procedere**

Spegnere la stampante e scollegare il cavo di alimentazione.

Attendere almeno 10 secondi, quindi riaccendere la stampante.

Se l'errore viene ancora visualizzato, annotare il codice errore dettagliato (ECxx-xxxx) che appare sul touchscreen e contattare un centro assistenza Canon.

### **Codici di errore dettagliati**

EC51-3006

## **6910**

### **Causa**

Si è verificato un errore della stampante.

### **Come procedere**

Spegnere la stampante e scollegare il cavo di alimentazione.

Attendere almeno 10 secondi, quindi riaccendere la stampante.

Se l'errore viene ancora visualizzato, annotare il codice errore dettagliato (ECxx-xxxx) che appare sul touchscreen e contattare un centro assistenza Canon.

### **Codici di errore dettagliati**

EC51-3002

## 6911

### **Causa**

Si è verificato un errore della stampante.

### **Come procedere**

Spegnere la stampante e scollegare il cavo di alimentazione.

Attendere almeno 10 secondi, quindi riaccendere la stampante.

Se l'errore viene ancora visualizzato, annotare il codice errore dettagliato (ECxx-xxxx) che appare sul touchscreen e contattare un centro assistenza Canon.

### **Codici di errore dettagliati**

EC51-3003

## **6920**

### **Causa**

Si è verificato un errore della stampante.

### **Come procedere**

Spegnere la stampante e scollegare il cavo di alimentazione.

Attendere almeno 10 secondi, quindi riaccendere la stampante.

Se l'errore viene ancora visualizzato, annotare il codice errore dettagliato (ECxx-xxxx) che appare sul touchscreen e contattare un centro assistenza Canon.

### **Codici di errore dettagliati**

EC51-3004

## **6921**

### **Causa**

Si è verificato un errore della stampante.

### **Come procedere**

Spegnere la stampante e scollegare il cavo di alimentazione.

Attendere almeno 10 secondi, quindi riaccendere la stampante.

Se l'errore viene ancora visualizzato, annotare il codice errore dettagliato (ECxx-xxxx) che appare sul touchscreen e contattare un centro assistenza Canon.

### **Codici di errore dettagliati**

EC51-3005

## **6930**

### **Causa**

Si è verificato un errore della stampante.

### **Come procedere**

Spegnere la stampante e scollegare il cavo di alimentazione.

Attendere almeno 10 secondi, quindi riaccendere la stampante.

Se l'errore viene ancora visualizzato, annotare il codice errore dettagliato (ECxx-xxxx) che appare sul touchscreen e contattare un centro assistenza Canon.

### **Codici di errore dettagliati**

EC51-3100

## **6931**

### **Causa**

Si è verificato un errore della stampante.

### **Come procedere**

Spegnere la stampante e scollegare il cavo di alimentazione.

Attendere almeno 10 secondi, quindi riaccendere la stampante.

Se l'errore viene ancora visualizzato, annotare il codice errore dettagliato (ECxx-xxxx) che appare sul touchscreen e contattare un centro assistenza Canon.

### **Codici di errore dettagliati**

EC51-3101



## **6932**

### **Causa**

Si è verificato un errore della stampante.

### **Come procedere**

Spegnere la stampante e scollegare il cavo di alimentazione.

Attendere almeno 10 secondi, quindi riaccendere la stampante.

Se l'errore viene ancora visualizzato, annotare il codice errore dettagliato (ECxx-xxxx) che appare sul touchscreen e contattare un centro assistenza Canon.

### **Codici di errore dettagliati**

EC51-3102

## **6933**

### **Causa**

Si è verificato un errore della stampante.

### **Come procedere**

Spegnere la stampante e scollegare il cavo di alimentazione.

Attendere almeno 10 secondi, quindi riaccendere la stampante.

Se l'errore viene ancora visualizzato, annotare il codice errore dettagliato (ECxx-xxxx) che appare sul touchscreen e contattare un centro assistenza Canon.

### **Codici di errore dettagliati**

EC51-3103

## **6940**

### **Causa**

Si è verificato un errore della stampante.

### **Come procedere**

Spegnere la stampante e scollegare il cavo di alimentazione.

Attendere almeno 10 secondi, quindi riaccendere la stampante.

Se l'errore viene ancora visualizzato, annotare il codice errore dettagliato (ECxx-xxxx) che appare sul touchscreen e contattare un centro assistenza Canon.

### **Codici di errore dettagliati**

EC51-3104

## **6941**

### **Causa**

Si è verificato un errore della stampante.

### **Come procedere**

Spegnere la stampante e scollegare il cavo di alimentazione.

Attendere almeno 10 secondi, quindi riaccendere la stampante.

Se l'errore viene ancora visualizzato, annotare il codice errore dettagliato (ECxx-xxxx) che appare sul touchscreen e contattare un centro assistenza Canon.

### **Codici di errore dettagliati**

EC51-3105

## 6942

### **Causa**

Si è verificato un errore della stampante.

### **Come procedere**

Spegnere la stampante e scollegare il cavo di alimentazione.

Attendere almeno 10 secondi, quindi riaccendere la stampante.

Se l'errore viene ancora visualizzato, annotare il codice errore dettagliato (ECxx-xxxx) che appare sul touchscreen e contattare un centro assistenza Canon.

### **Codici di errore dettagliati**

EC51-3106

## **6943**

### **Causa**

Si è verificato un errore della stampante.

### **Come procedere**

Spegnere la stampante e scollegare il cavo di alimentazione.

Attendere almeno 10 secondi, quindi riaccendere la stampante.

Se l'errore viene ancora visualizzato, annotare il codice errore dettagliato (ECxx-xxxx) che appare sul touchscreen e contattare un centro assistenza Canon.

### **Codici di errore dettagliati**

EC51-3107

## **6944**

### **Causa**

Si è verificato un errore della stampante.

### **Come procedere**

Spegnere la stampante e scollegare il cavo di alimentazione.

Attendere almeno 10 secondi, quindi riaccendere la stampante.

Se l'errore viene ancora visualizzato, annotare il codice errore dettagliato (ECxx-xxxx) che appare sul touchscreen e contattare un centro assistenza Canon.

### **Codici di errore dettagliati**

EC51-3108

## **6945**

### **Causa**

Si è verificato un errore della stampante.

### **Come procedere**

Spegnere la stampante e scollegare il cavo di alimentazione.

Attendere almeno 10 secondi, quindi riaccendere la stampante.

Se l'errore viene ancora visualizzato, annotare il codice errore dettagliato (ECxx-xxxx) che appare sul touchscreen e contattare un centro assistenza Canon.

### **Codici di errore dettagliati**

EC51-3109



## **6946**

### **Causa**

Si è verificato un errore della stampante.

### **Come procedere**

Spegnere la stampante e scollegare il cavo di alimentazione.

Attendere almeno 10 secondi, quindi riaccendere la stampante.

Se l'errore viene ancora visualizzato, annotare il codice errore dettagliato (ECxx-xxxx) che appare sul touchscreen e contattare un centro assistenza Canon.

### **Codici di errore dettagliati**

EC51-3110

## **7001**

### **Causa**

Si è verificato un errore della stampante.

### **Come procedere**

Annotare il codice errore dettagliato (ECxx-xxxx) visualizzato sul touchscreen, quindi spegnere la stampante e scollegare il cavo di alimentazione.

Rivolgersi al rivenditore Canon per assistenza.

### **Codici di errore dettagliati**

EC54-401A

## **7003**

### **Causa**

Si è verificato un errore della stampante.

### **Come procedere**

Annotare il codice errore dettagliato (ECxx-xxxx) visualizzato sul touchscreen, quindi spegnere la stampante e scollegare il cavo di alimentazione.

Rivolgersi al rivenditore Canon per assistenza.

### **Codici di errore dettagliati**

EC54-405A

## **7004**

### **Causa**

Si è verificato un errore della stampante.

### **Come procedere**

Annotare il codice errore dettagliato (ECxx-xxxx) visualizzato sul touchscreen, quindi spegnere la stampante e scollegare il cavo di alimentazione.

Rivolgersi al rivenditore Canon per assistenza.

### **Codici di errore dettagliati**

EC54-405B

## **7050**

### **Causa**

Si è verificato un errore della stampante.

### **Come procedere**

Annotare il codice errore dettagliato (ECxx-xxxx) visualizzato sul touchscreen, quindi spegnere la stampante e scollegare il cavo di alimentazione.

Rivolgersi al rivenditore Canon per assistenza.

### **Codici di errore dettagliati**

EC51-5001

# 7051

## **Causa**

Si è verificato un errore della stampante.

## **Come procedere**

Annotare il codice errore dettagliato (ECxx-xxxx) visualizzato sul touchscreen, quindi spegnere la stampante e scollegare il cavo di alimentazione.

Rivolgersi al rivenditore Canon per assistenza.

## **Codici di errore dettagliati**

EC51-5002

## **7052**

### **Causa**

Si è verificato un errore della stampante.

### **Come procedere**

Annotare il codice errore dettagliato (ECxx-xxxx) visualizzato sul touchscreen, quindi spegnere la stampante e scollegare il cavo di alimentazione.

Rivolgersi al rivenditore Canon per assistenza.

### **Codici di errore dettagliati**

EC51-5003

## **8200**

### **Causa**

Si è verificato un errore della stampante.

### **Come procedere**

Annotare il codice errore dettagliato (ECxx-xxxx) visualizzato sul touchscreen, quindi spegnere la stampante e scollegare il cavo di alimentazione.

Rivolgersi al rivenditore Canon per assistenza.

### **Codici di errore dettagliati**

EC24-4049 EC24-404A EC24-404B



## **9000**

### **Causa**

Si è verificato un errore della stampante.

### **Come procedere**

Annotare il codice errore dettagliato (ECxx-xxxx) visualizzato sul touchscreen, quindi spegnere la stampante e scollegare il cavo di alimentazione.

Rivolgersi al rivenditore Canon per assistenza.

### **Codici di errore dettagliati**

EC51-2F07

# 9110

## **Causa**

Si è verificato un errore della stampante.

## **Come procedere**

Annotare il codice errore dettagliato (ECxx-xxxx) visualizzato sul touchscreen, quindi spegnere la stampante e scollegare il cavo di alimentazione.

Rivolgersi al rivenditore Canon per assistenza.

## **Codici di errore dettagliati**

EC52-4038 EC52-4039

## **B20A**

### **Causa**

Si è verificato un errore della stampante.

### **Come procedere**

Annotare il codice errore dettagliato (ECxx-xxxx) visualizzato sul touchscreen, quindi spegnere la stampante e scollegare il cavo di alimentazione.

Rivolgersi al rivenditore Canon per assistenza.

### **Codici di errore dettagliati**

EC03-403A EC03-403B

## **B510**

### **Causa**

Si è verificato un errore della stampante.

### **Come procedere**

Annotare il codice errore dettagliato (ECxx-xxxx) visualizzato sul touchscreen, quindi spegnere la stampante e scollegare il cavo di alimentazione.

Rivolgersi al rivenditore Canon per assistenza.

### **Codici di errore dettagliati**

EC32-4001