

Agenzia del Territorio
CATASTO FABBRICATI
Ufficio Provinciale di
Macerata

Dichiarazione protocollo n. MC0091744 del 18/08/2004

Planimetria di u.i.u. in Comune di Porto Recanati

Via Montarice

civ.

Identificativi Catastali:

Sezione:

Foglio: 12

Particella: 1292

Subalterno: 25

Compilata da:

Zagaglia Sandro

Iscritto all'albo:

Ingegneri

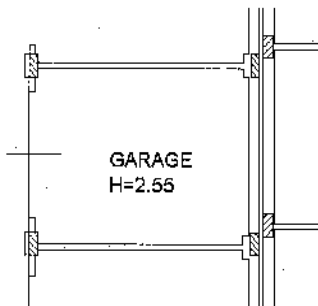
Prov. Ancona

N. 432

Scheda n. 1

Scala 1:200

PIANO PRIMO SOTTOSTRADA



Catasto dei fabbricati - Situazione al 02/09/2013 - Comune di PORTO RECANATI (0919) - < Foglio: 12 Particella: 1292 - Subalterno 25 >
VIA MONTARICE piano: S1;

Ultima Planimetria in atti