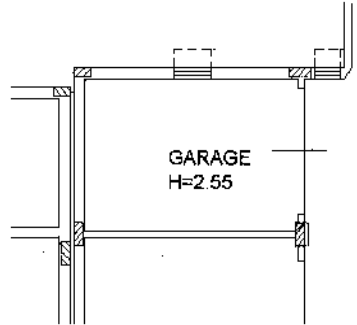


**Agenzia del Territorio**  
**CATASTO FABBRICATI**  
Ufficio Provinciale di  
**Macerata**

Dichiarazione protocollo n. MC0091744 del 18/08/2004	
Planimetria di u.i.u. in Comune di Porto Recanati	
Via Montarice	civ.
<b>Identificativi Catastali:</b> Sezione: Foglio: 12 Particella: 1292 Subalterno: 18	Compilata da: Zagaglia Sandro Iscritto all'albo: Ingegneri Prov. Ancona N. 432

Scheda n. 1      Scala 1:200

### PIANO PRIMO SOTTOSTRADA



Catasto dei Fabbricati - Situazione al 30/08/2013 - Comune di PORTO RECANATI(0919) - Foglio: 12 Particella: 1292 - Subalterno 18 - VIA MONTARICE piano: S1;

Ultima Planimetria in atti