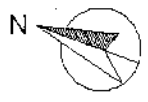
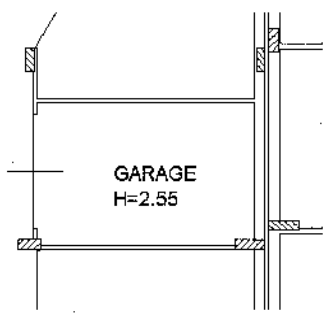


**Agenzia del Territorio**  
**CATASTO FABBRICATI**  
Ufficio Provinciale di  
**Macerata**

Dichiarazione protocollo n. MC0091744 del 18/08/2004	
Planimetria di u.i.u. in Comune di Porto Recanati	
Via Montarice	civ.
Identificativi Catastali:	Compilata da:
Sezione:	Zagaglia Sandro
Foglio: 12	Iscritto all'albo:
Particella: 1292	Ingegneri
Subalterno: 14	Prov. Ancona
	N. 432

Scheda n. 1      Scala 1:200

### PIANO PRIMO SOTTOSTRADA



Catasto dei Fabbricati - Situazione al 30/08/2013 - Comune di PORTO RECANATI (9919) - Foglio: 12 Particella: 1292 - Subalterno 14 - VIA MONTARICE piano. S1.

Ultima Planimetria in atti