

Agenzia del Territorio
CATASTO FABBRICATI
Ufficio Provinciale di
Macerata

Dichiarazione protocollo n. MC0091744 del 18/08/2004

Planimetria di u.i.u. in Comune di Porto Recanati

Via Montarice

civ.

Identificativi Catastali:

Sezione:
Foglio: 12
Particella: 1292
Subalterno: 8

Compilata da:
Zagaglia Sandro

Iscritto all'albo:
Ingegneri

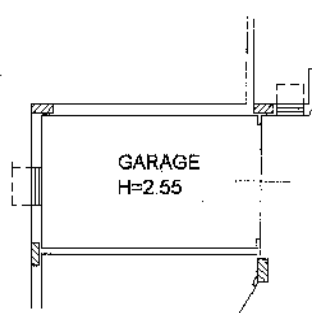
Prov. Ancona

N. 432

Scheda n. 1

Scala 1:200

PIANO PRIMO SOTTOSTRADA



Catasto del Fabbricati - Situazione al 30/08/2013 - Comune di PORTO RECANATI (G919) - Foglio: 12 Particella: 1292 - Subalterno 8 - VIA MONTARICE piano: S1;

Ultima Planimetria in atti