

**Località di intervento**  
**COMUNE DI L'AQUILA (AQ)**

**Gruppo di progettazione o responsabili**  
Progettista:  
**Ing. Graziano Conflitti**

**Direttore lavori:**  
**Arch. Chiara Giacco**

**Committente:**  
**SOC. ILIO s.r.l.**

**Opgetto:**  
**REALIZZAZIONE DI EDIFICIO PER PROGETTAZIONE E LABORATORI DI PROVA**

**Sito d'intervento:**  
L'Aquila (AQ), località NSI di Bezzano, Catasto di L'Aquila sez. Paganica, foglio n.39 p.lie n. 238-244-493-907-914-950-1044-1046-1048

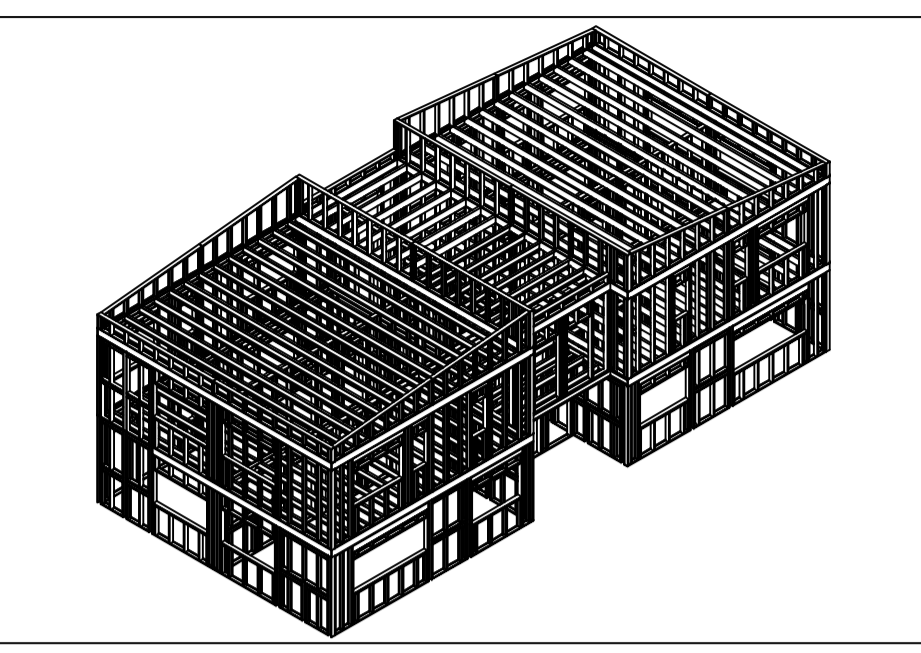
**Tavola:**  
**1/5**

**Elaborati**  
Particolari costruttivi

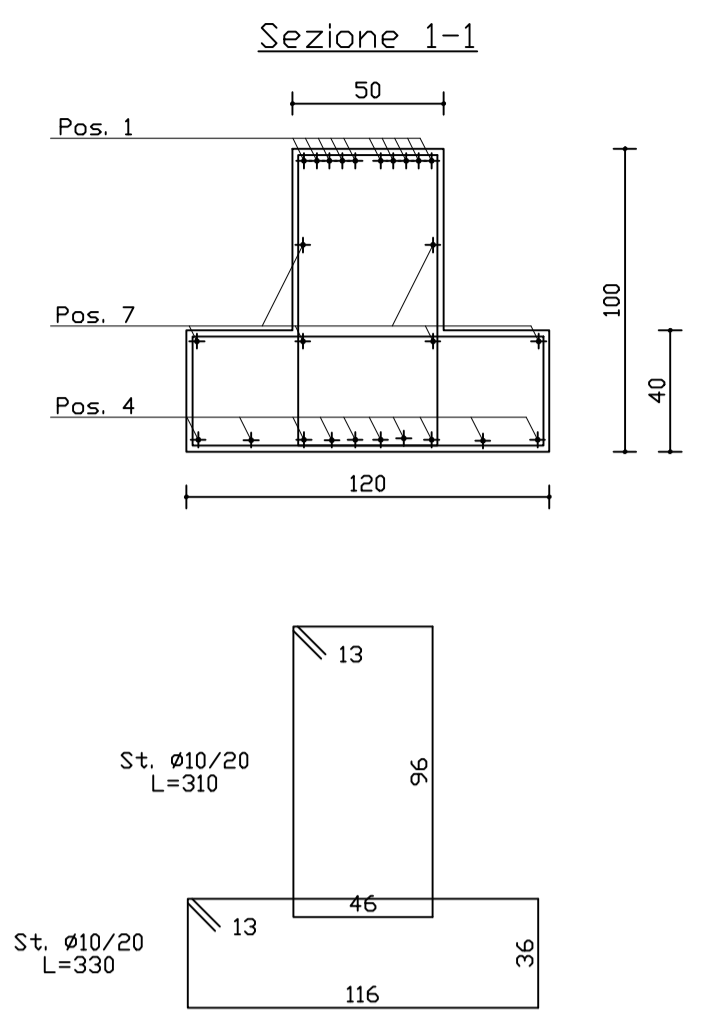
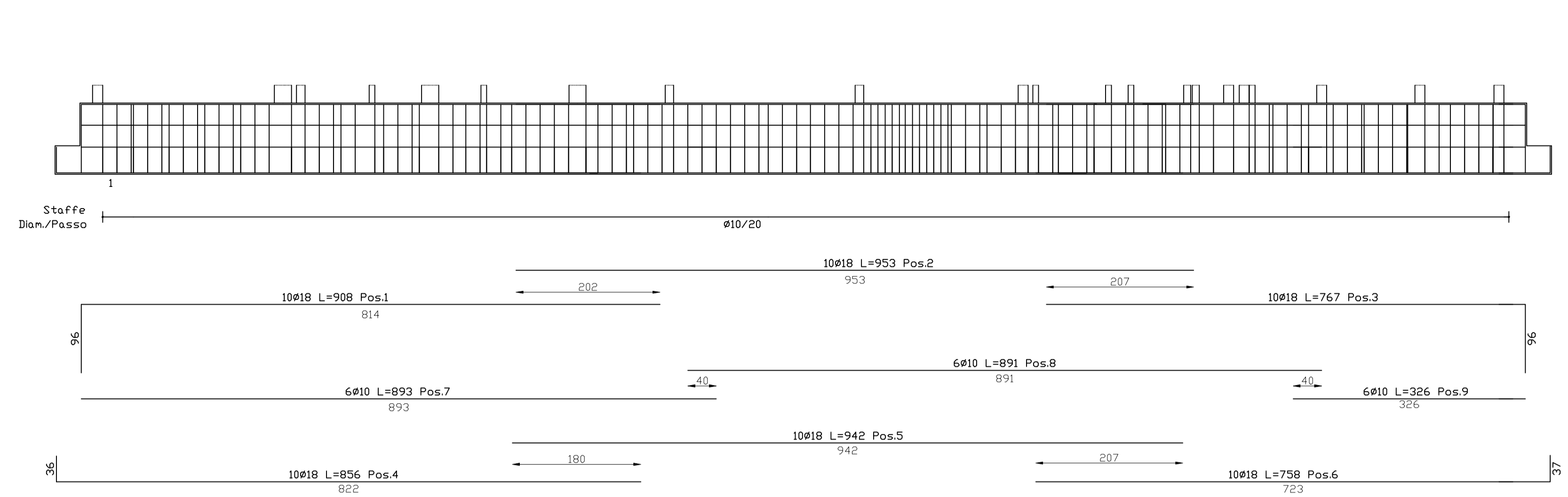
**Scale o pag.**  
1:50, 1:100

**Nome del file:**

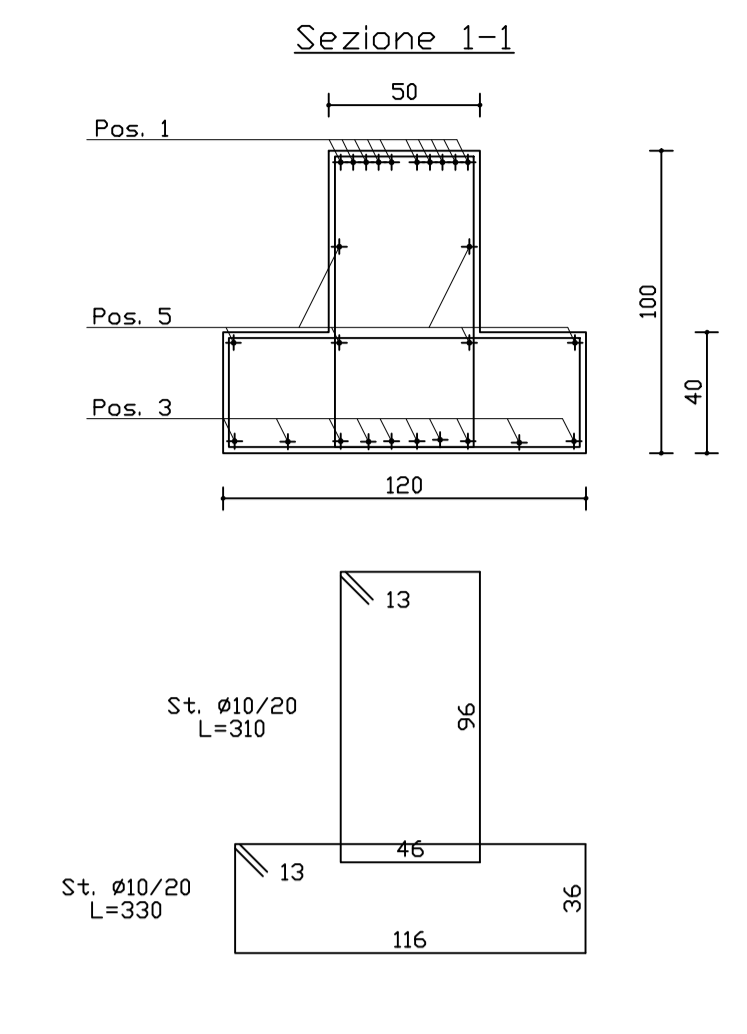
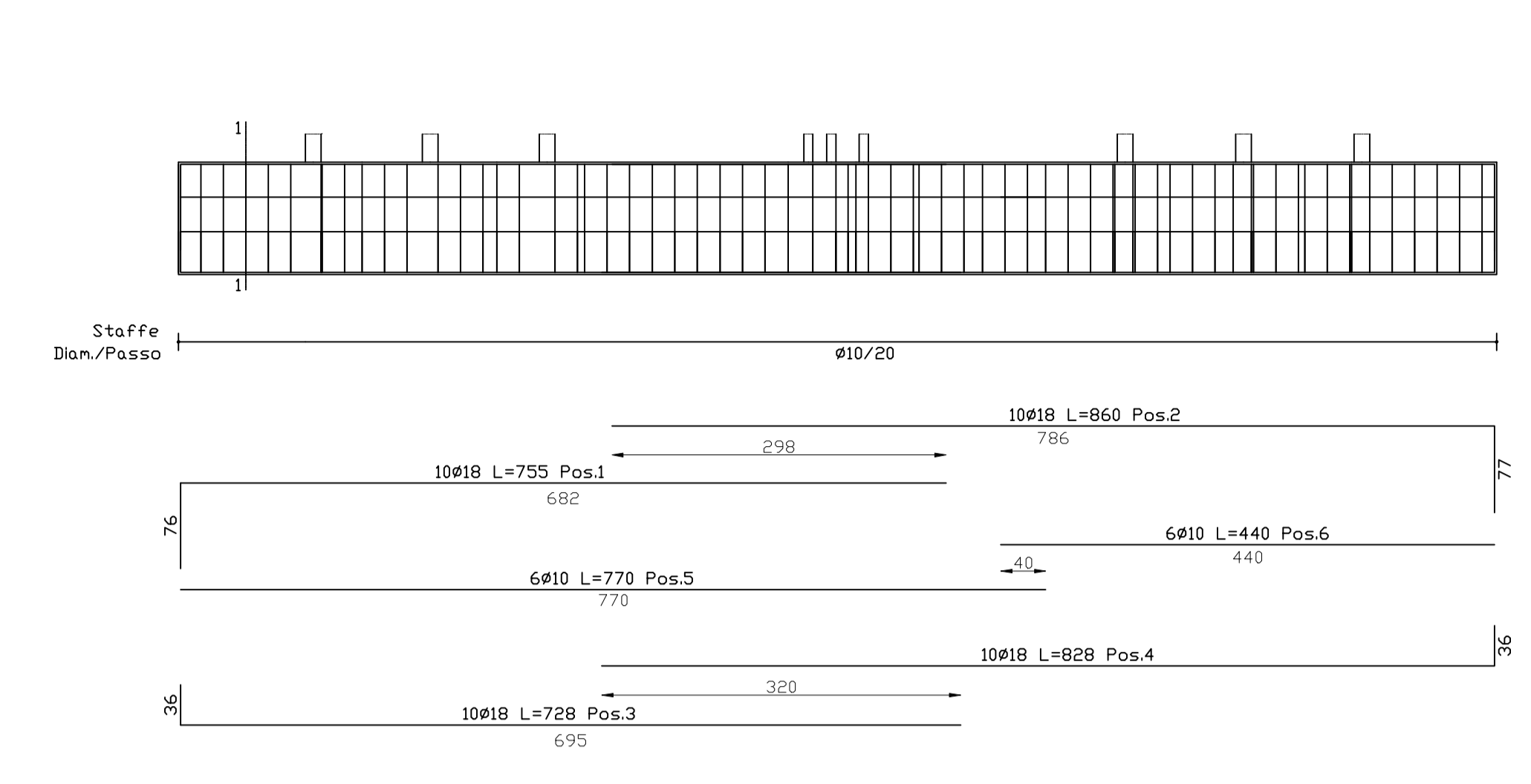
**Data:**  
Novembre 2011



Travata: 183

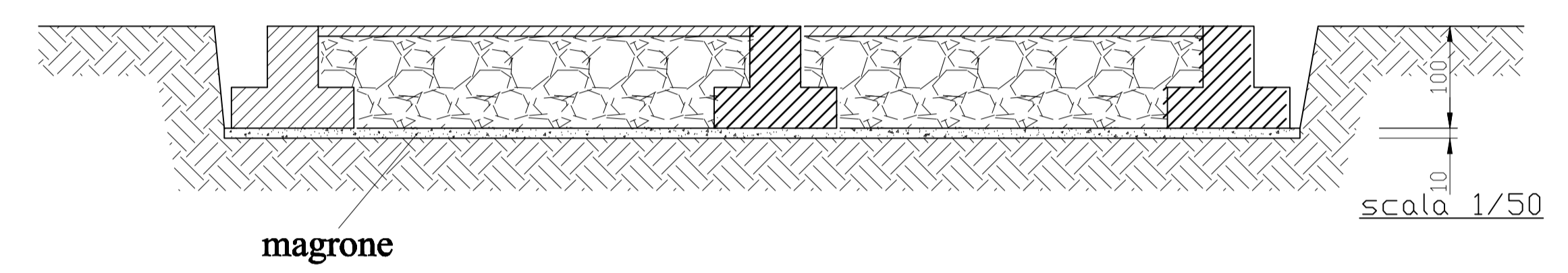


Travata: 179-180



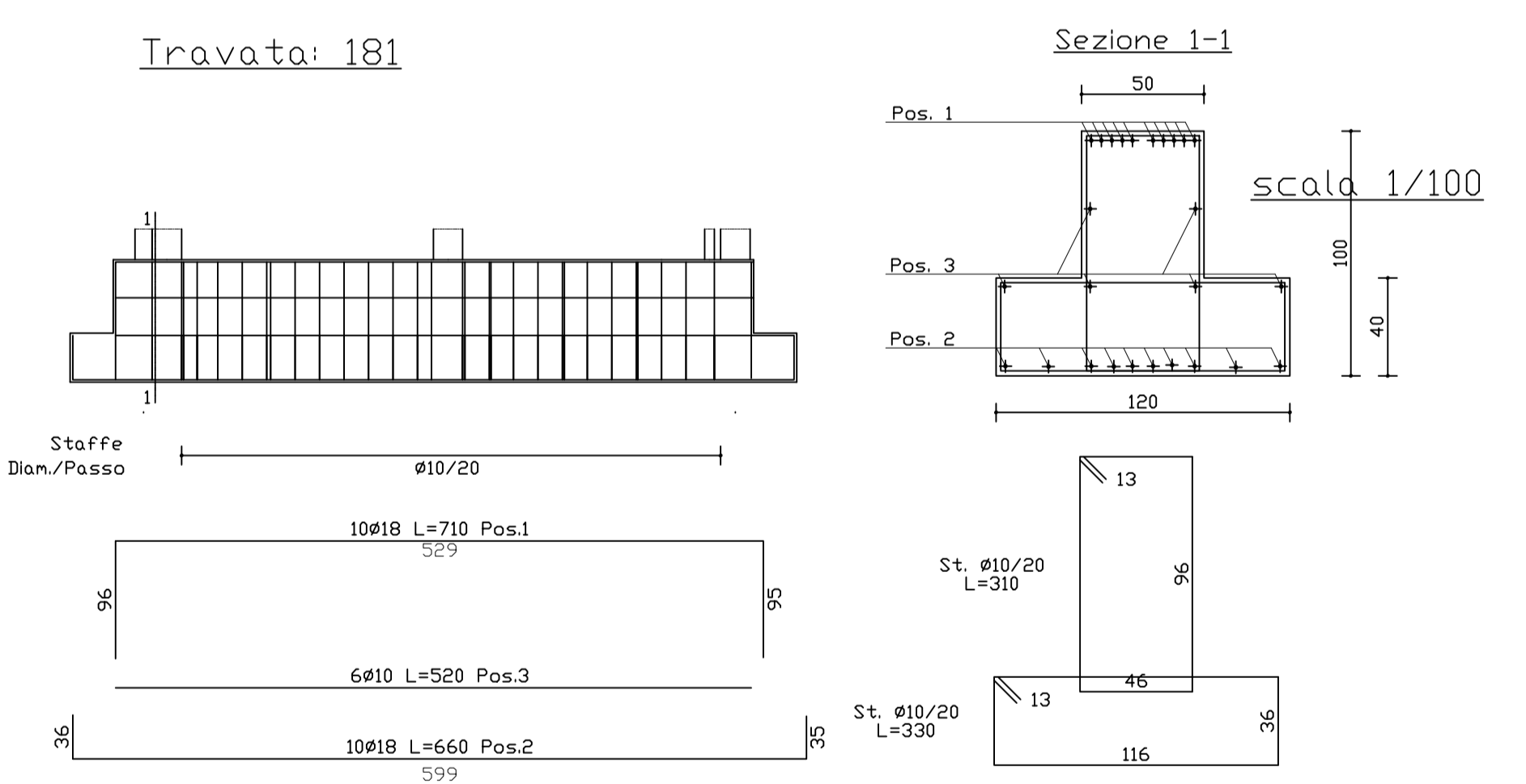
**MATERIALI:**  
Calcestruzzo per fondazione: C25/30,  
Rck=30N/mmq;  
Acciaio per calcestruzzo: B450C, FYK=450N/mmq

piano di posa -110cm

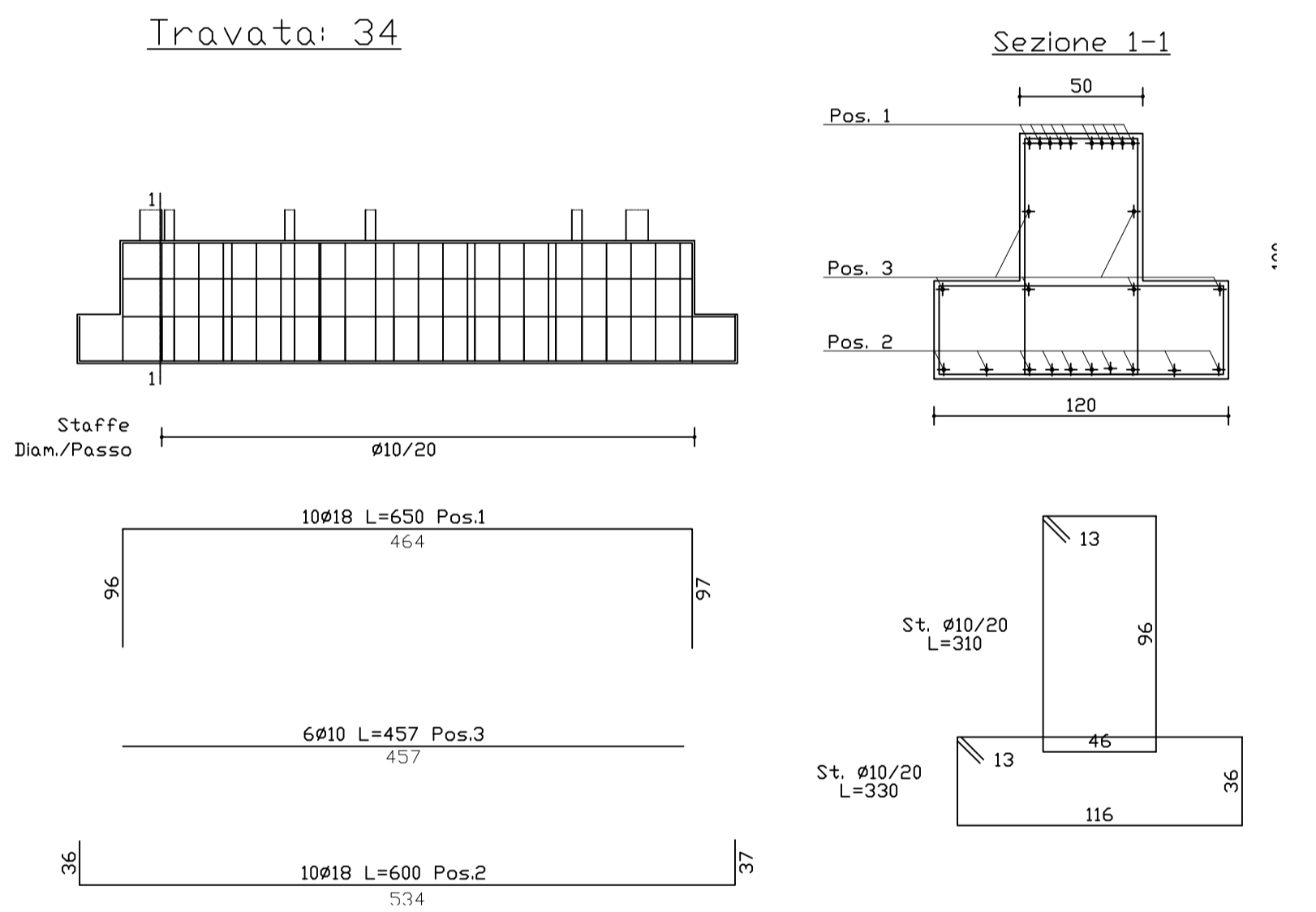


scala 1/50

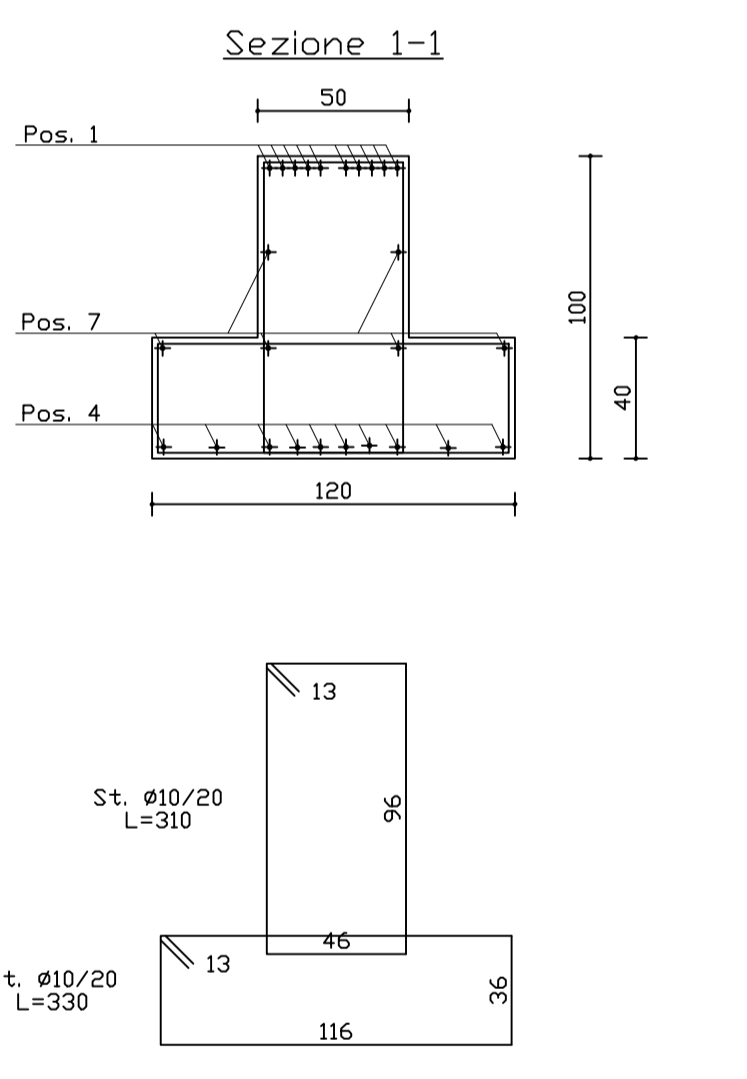
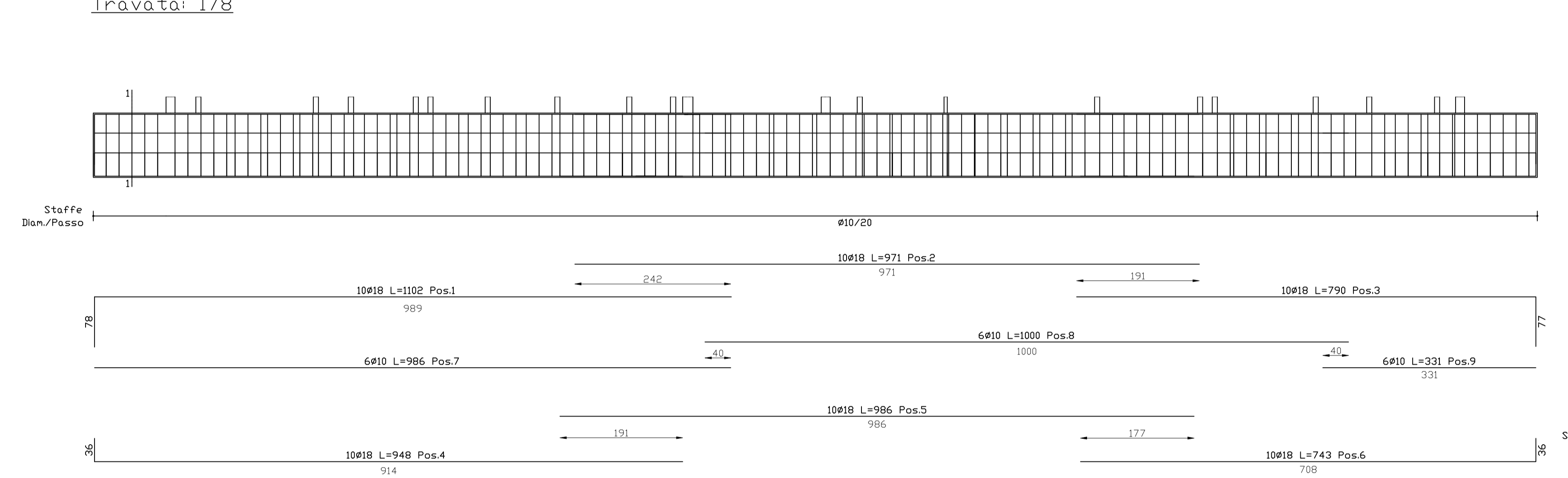
Travata: 181



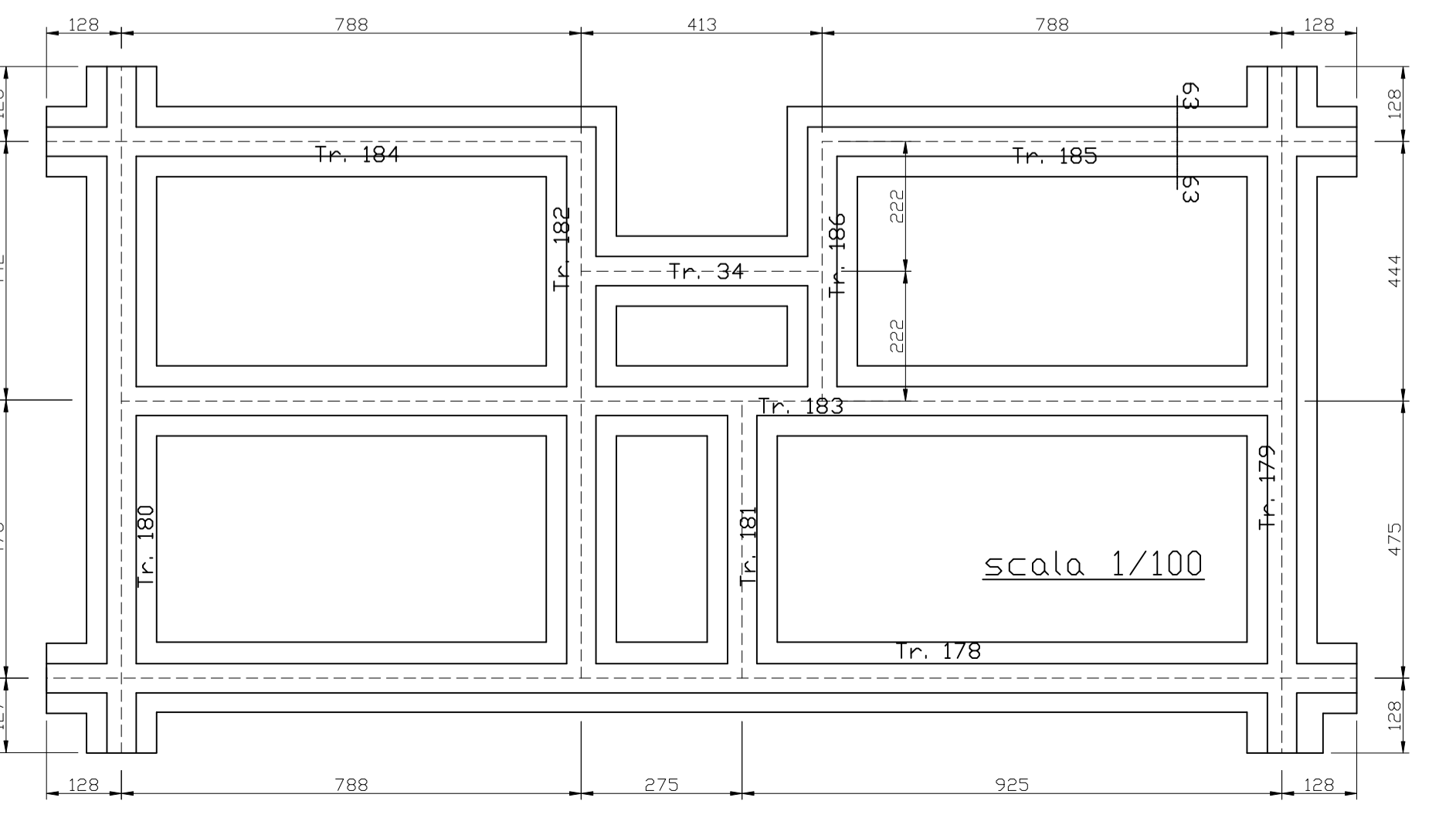
Travata: 34



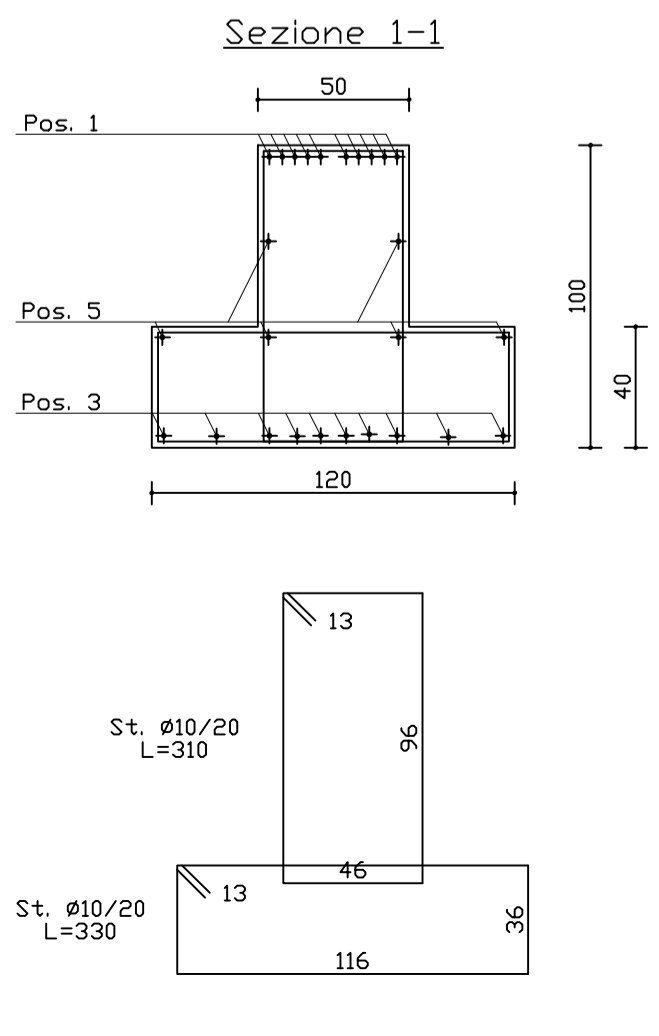
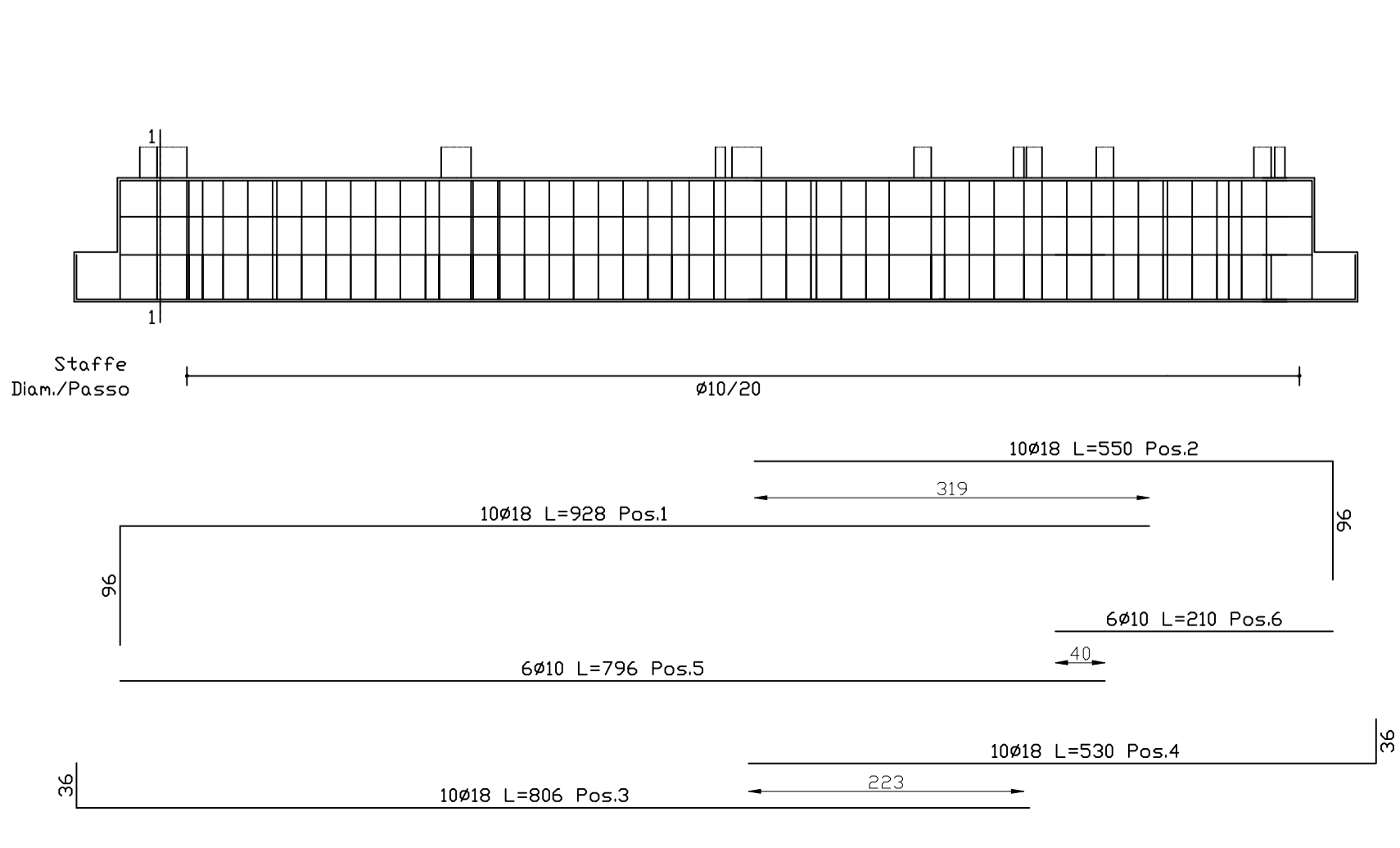
Travata: 178



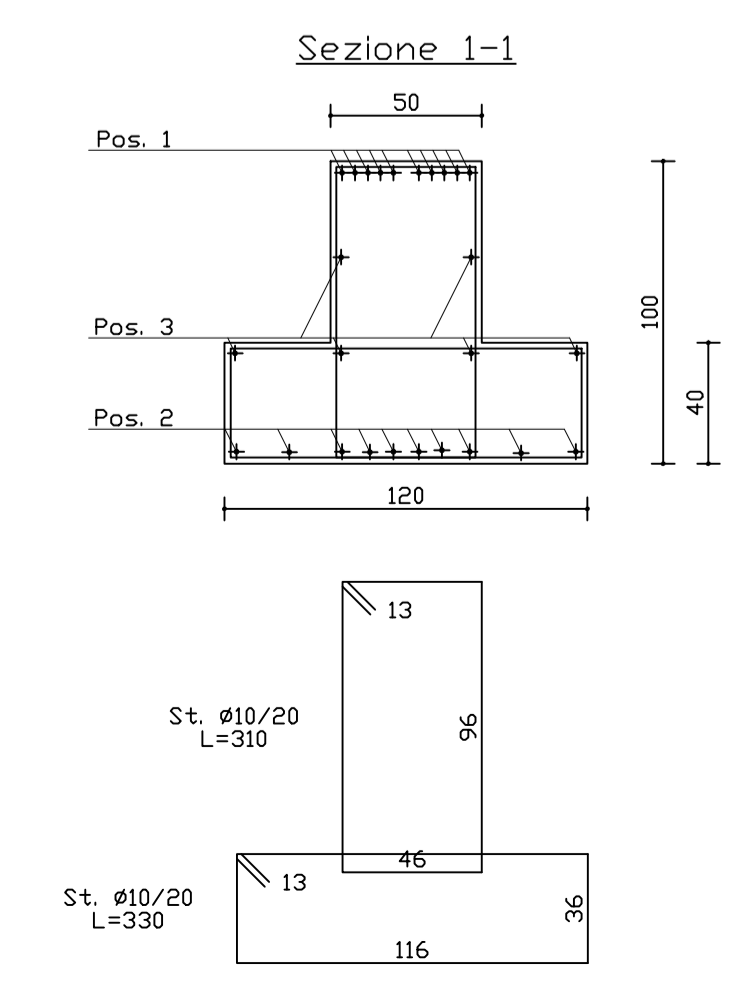
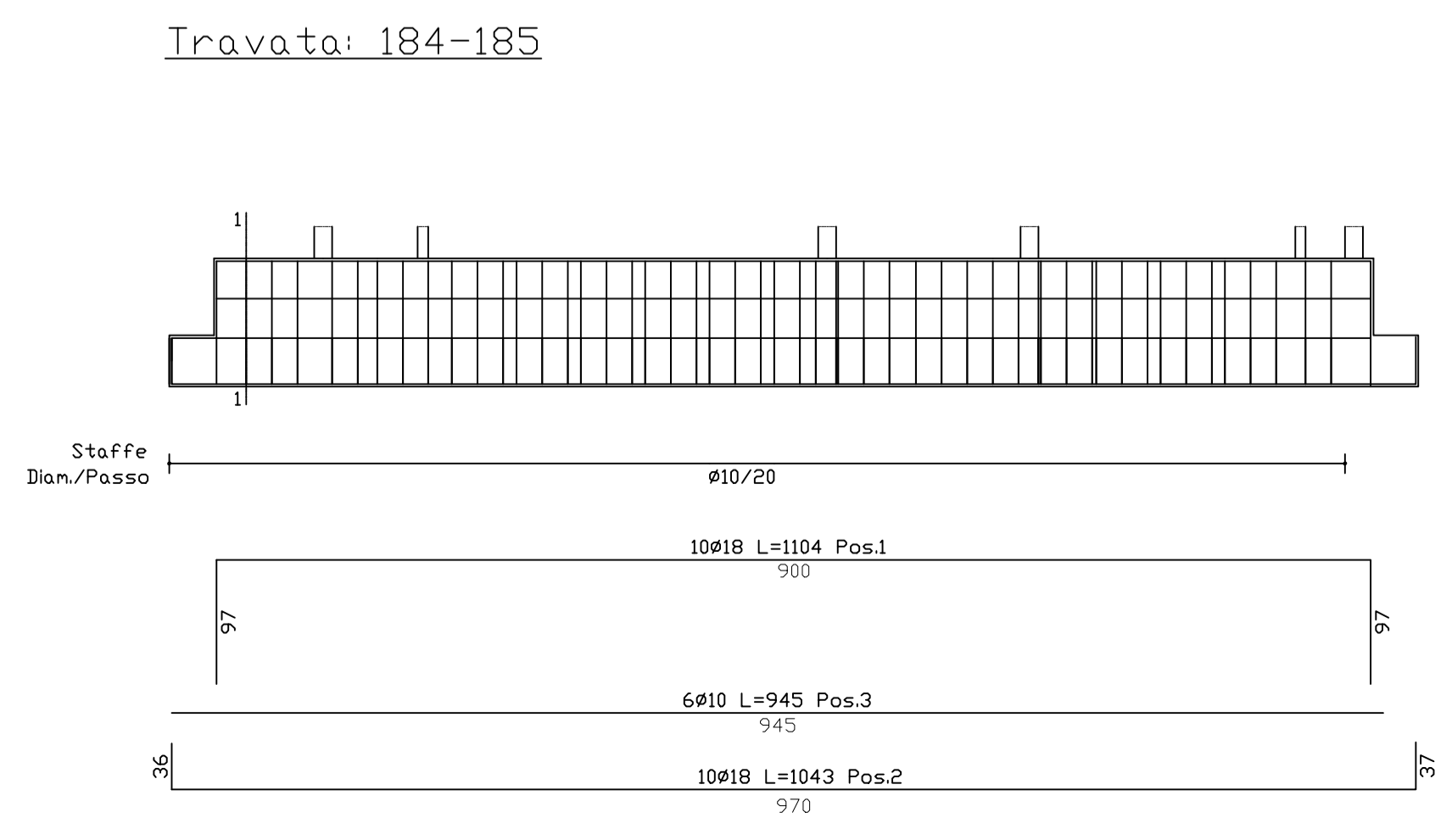
PIANTA FONDAZIONI



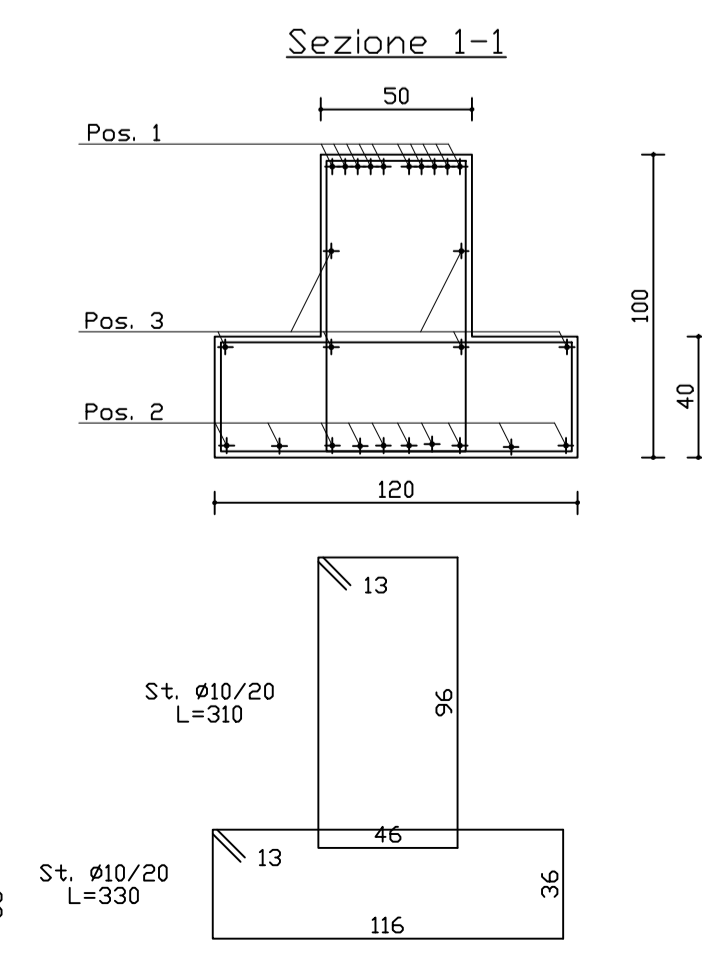
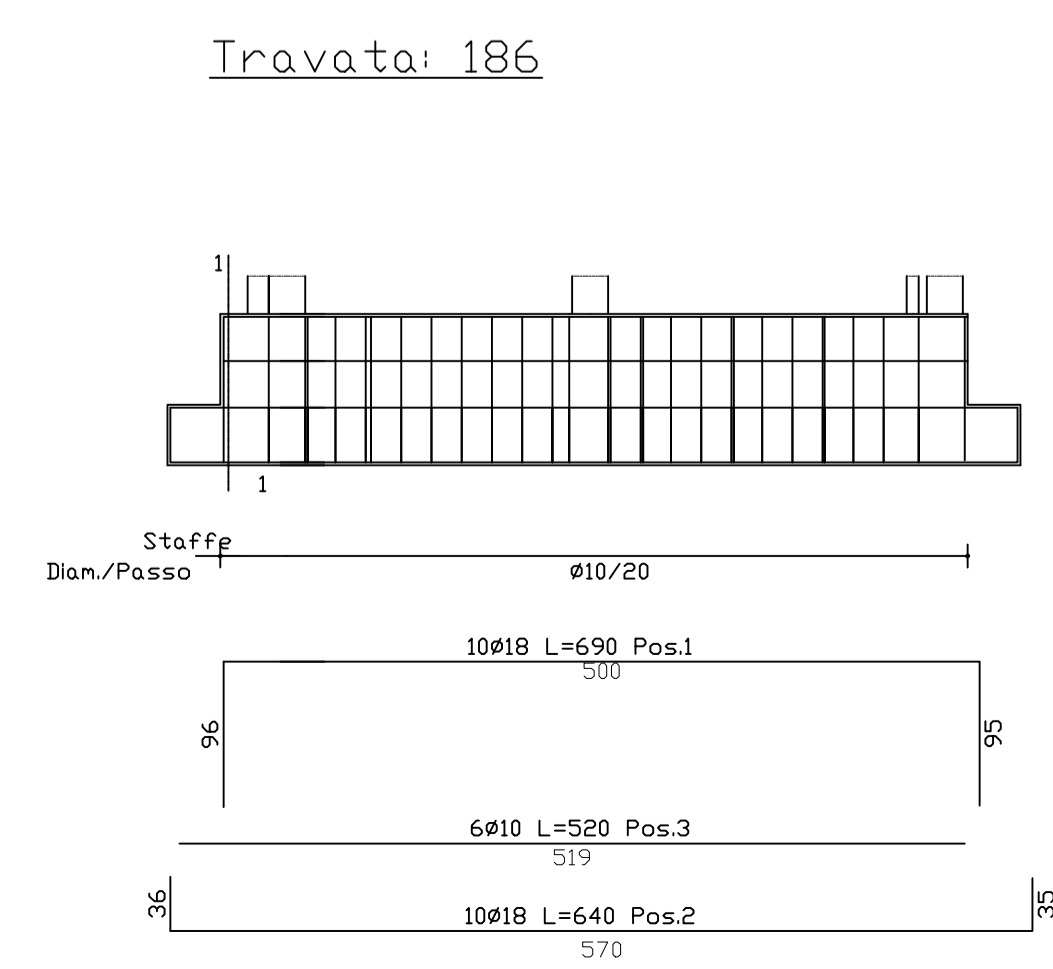
Travata: 182



Travata: 184-185



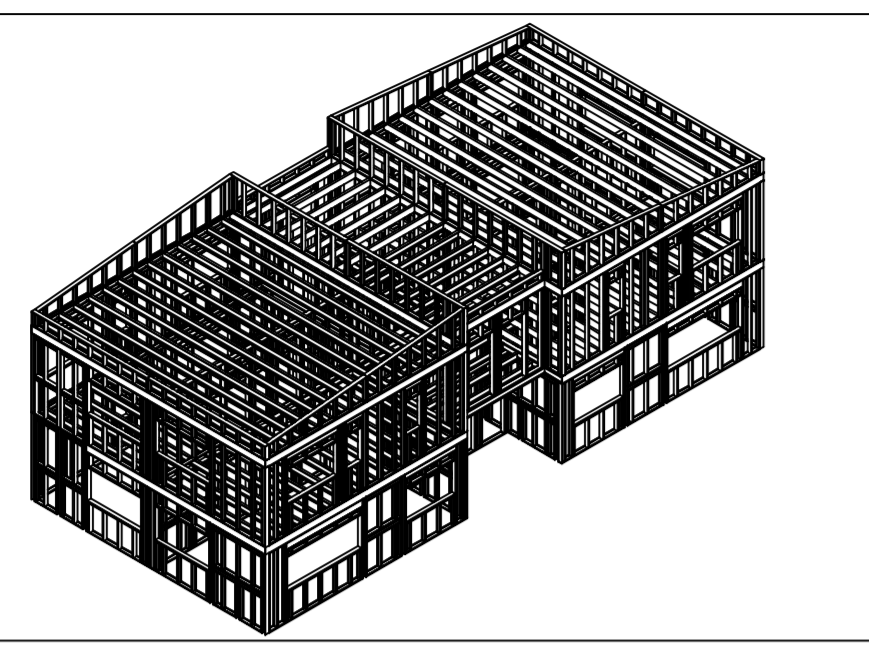
Travata: 186



**Località di intervento  
COMUNE DI L'AQUILA (AQ)**

Gruppo di progettazione o responsabili:  
**Progettista:  
Ing. Graziano Conflitti**

Direttore lavori:  
**Arch. Chiara Giacco**



Committente:  
**SOC. ILIO s.r.l.**

Oggetto:  
**REALIZZAZIONE DI EDIFICIO PER PROGETTAZIONE E LABORATORI DI PROVA**

Sito d'intervento:  
L'Aquila (AQ), località NISI di Bezzano, Cattedo di L'Aquila sec. Pagania,  
foglio n.39 p.lie n. 238-244-493-907-914-950-1044-1046-1048

Tavola:  
**2/5**

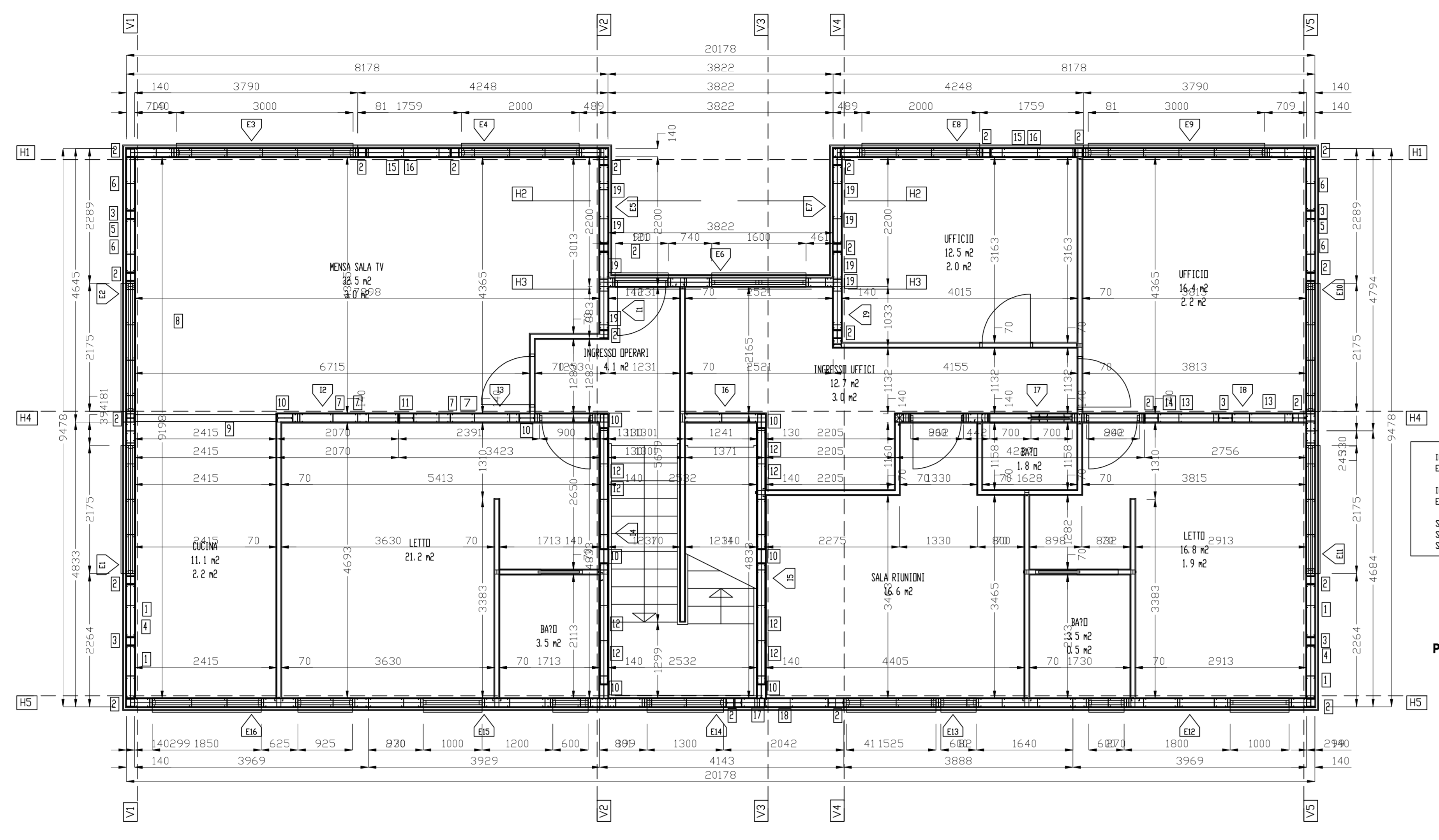
Elaborati: Particolari costruttivi

Scala o pag.: 1:20, 1:10

Nome dei file:

Data: Novembre 2011

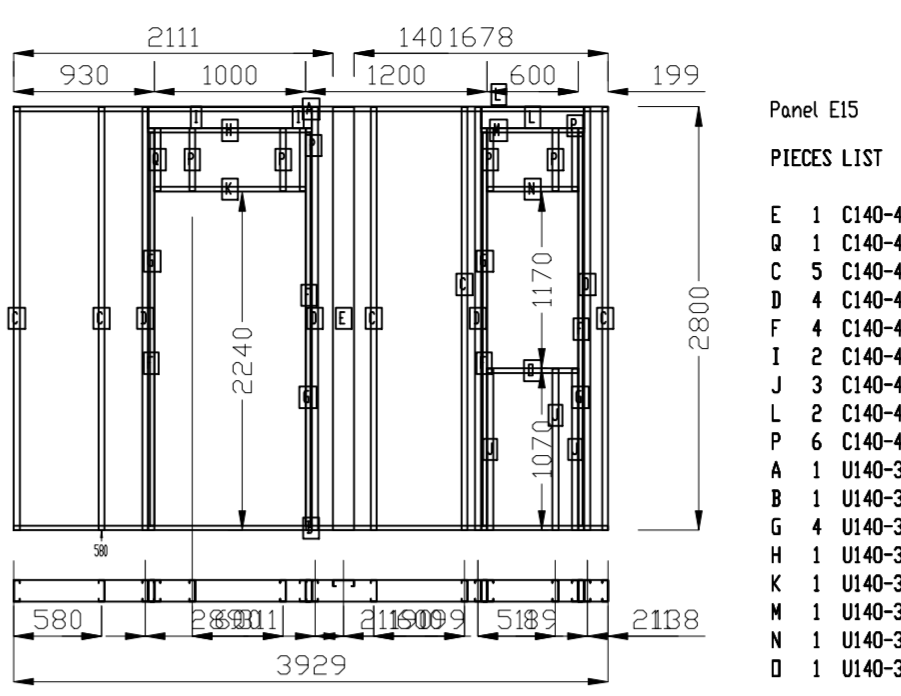
**MATERIALI:**  
ACCIAIO PER PROFILI TIPO S280, fyk=280N/mmq  
Calcestruzzo per platea: C25/30, Rck=30N/mmq  
Acciaio per calcestruzzo: B450C, FYK=450N/mmq



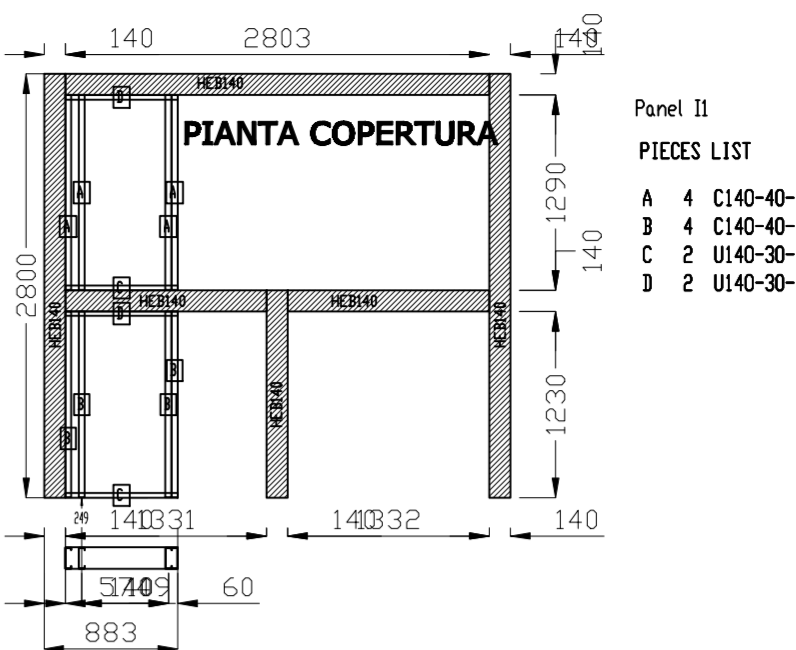
INSERIRE SU TUTTI I PANNELLI, A 1/2 ALTEZZA  
E SU AMB I LATI UNA PIATTINA DI 64x10 mm  
INSERIRE DIRIGGENTI DELLE TRAVI DELLE PORTE  
E FINESTRE DELLA FORMA SEGUENTE:

SULLA TRAVE C 140-40-19 15 mm ANGS55x50x130 mm  
SULLA TRAVE C 175-50-15 20-30 mm C 140-40-19 15 mm de 365 mm  
SULLA TRAVE C 250-70-20 40 mm C 140-40-19 15 mm de 240 mm

**PIANTA PIANO TERRA**

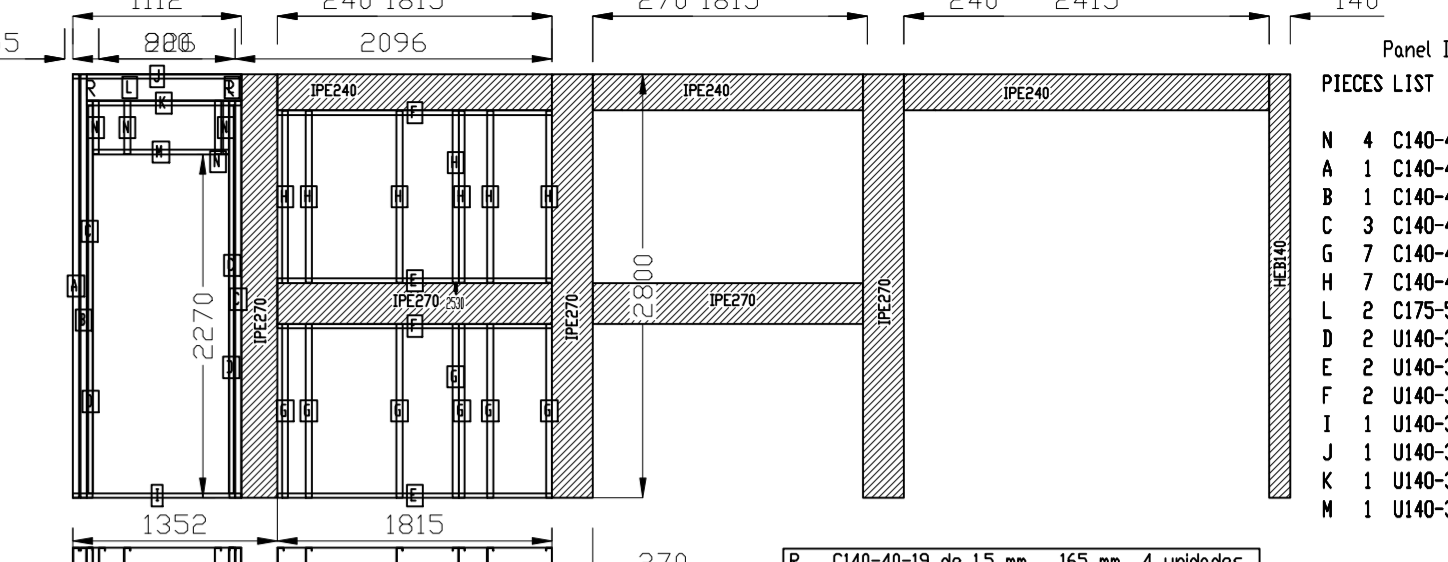


PIECE LIST  
E 1 C140-40-1.0  
G 1 C140-40-1.0  
O 1 C140-40-1.5  
C 5 C140-40-1.5  
D 4 C140-40-1.5  
F 4 C140-40-1.5  
I 2 C140-40-1.5  
L 2 C140-40-1.5  
P 6 C140-40-1.5  
A 1 U140-30-1.0  
B 1 U140-30-1.0  
G 4 U140-30-1.0  
H 1 U140-30-1.0  
K 1 U140-30-1.0  
M 1 U140-30-1.0  
N 1 U140-30-1.0  
O 1 U140-30-1.0

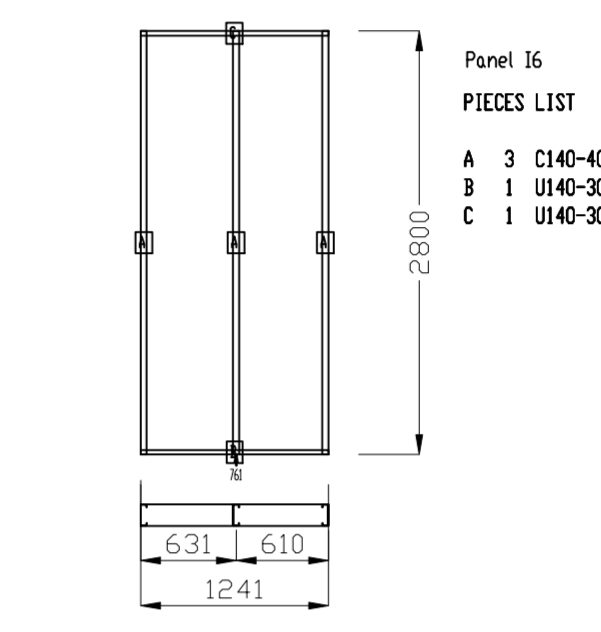


PIANTA COPERTURA

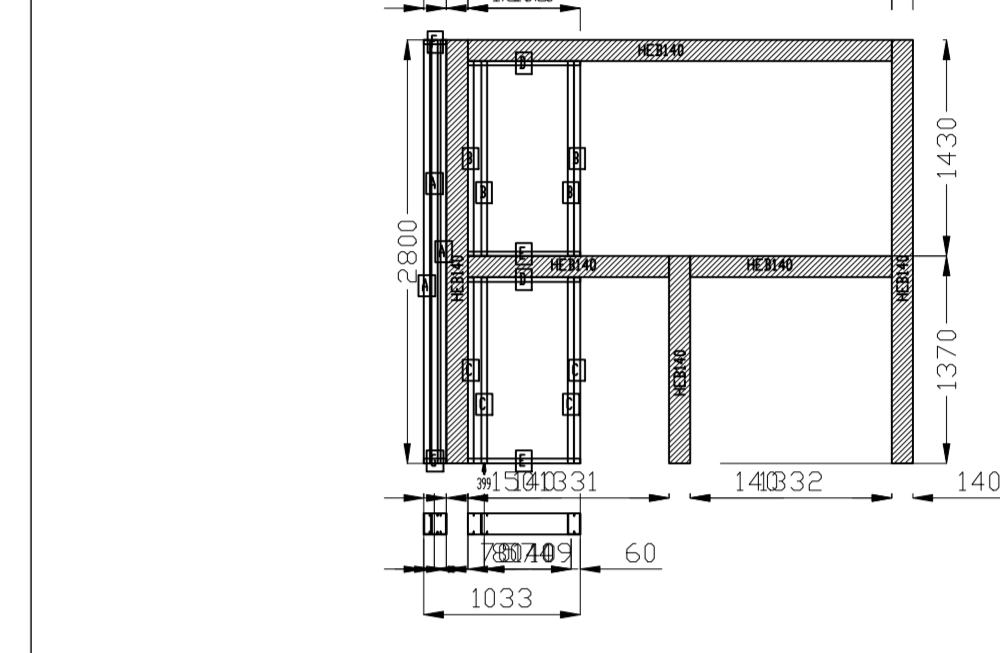
PIECE LIST  
A 4 C140-40-1.5  
B 4 C140-40-1.5  
C 2 U140-30-1.0  
S 2 U140-30-1.0



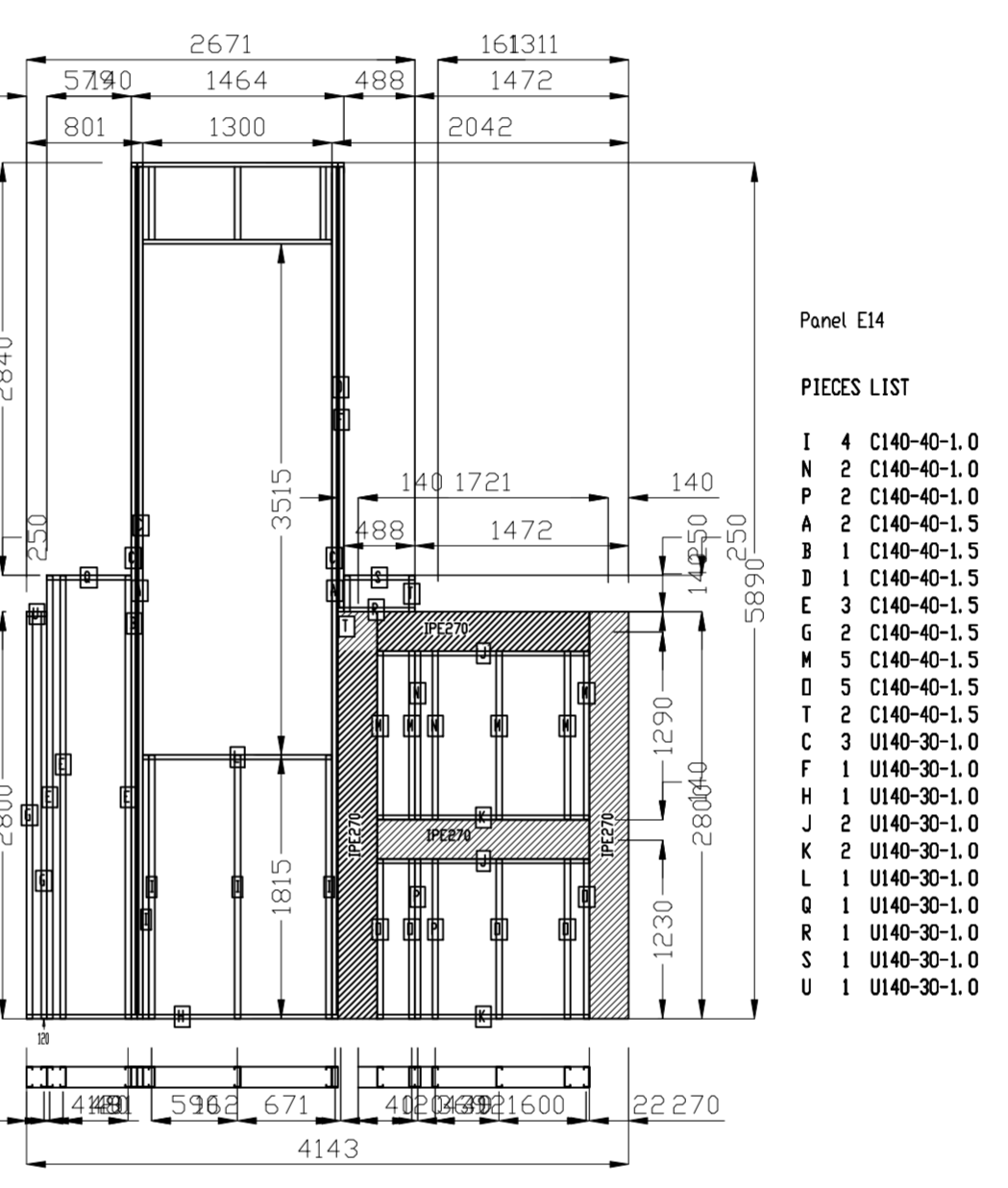
PIECE LIST  
N 4 C140-40-1.0  
A 1 C140-40-1.5  
B 1 C140-40-1.5  
C 3 C140-40-1.5  
D 2 U140-30-1.0  
H 7 C140-40-1.5  
L 2 C175-50-2.5  
F 2 U140-30-1.0  
I 1 U140-30-1.0  
J 1 U140-30-1.0  
K 1 U140-30-1.0  
M 1 U140-30-1.0  
N 1 U140-30-1.0



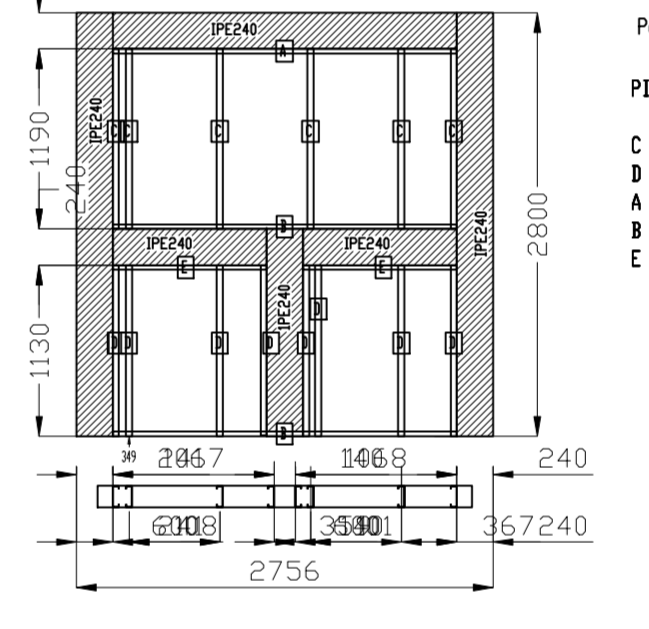
PIECE LIST  
A 3 C140-40-1.5  
B 1 U140-30-1.0  
C 1 U140-30-1.0



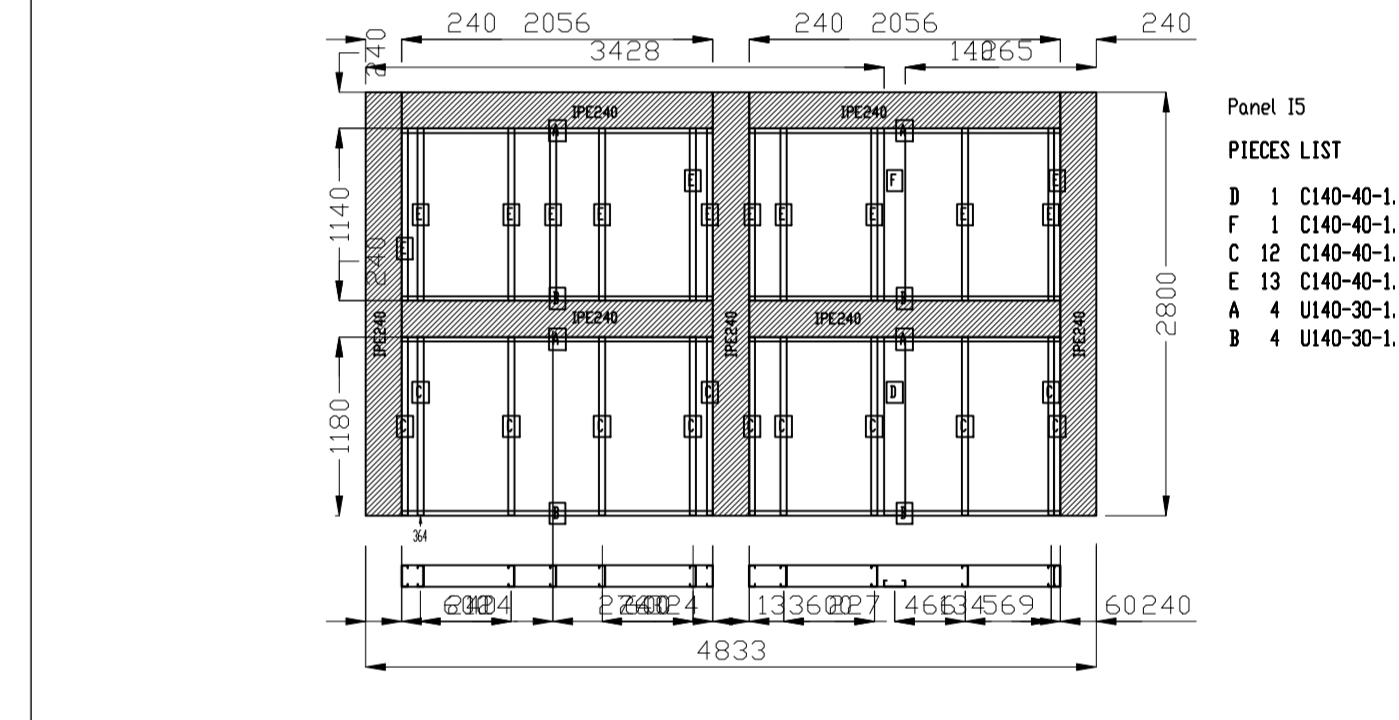
PIECE LIST  
A 3 C140-40-1.5  
B 4 C140-40-1.5  
C 4 C140-40-1.5  
D 2 U140-30-1.0  
E 2 U140-30-1.0  
F 1 U140-30-1.0  
G 1 U140-30-1.0



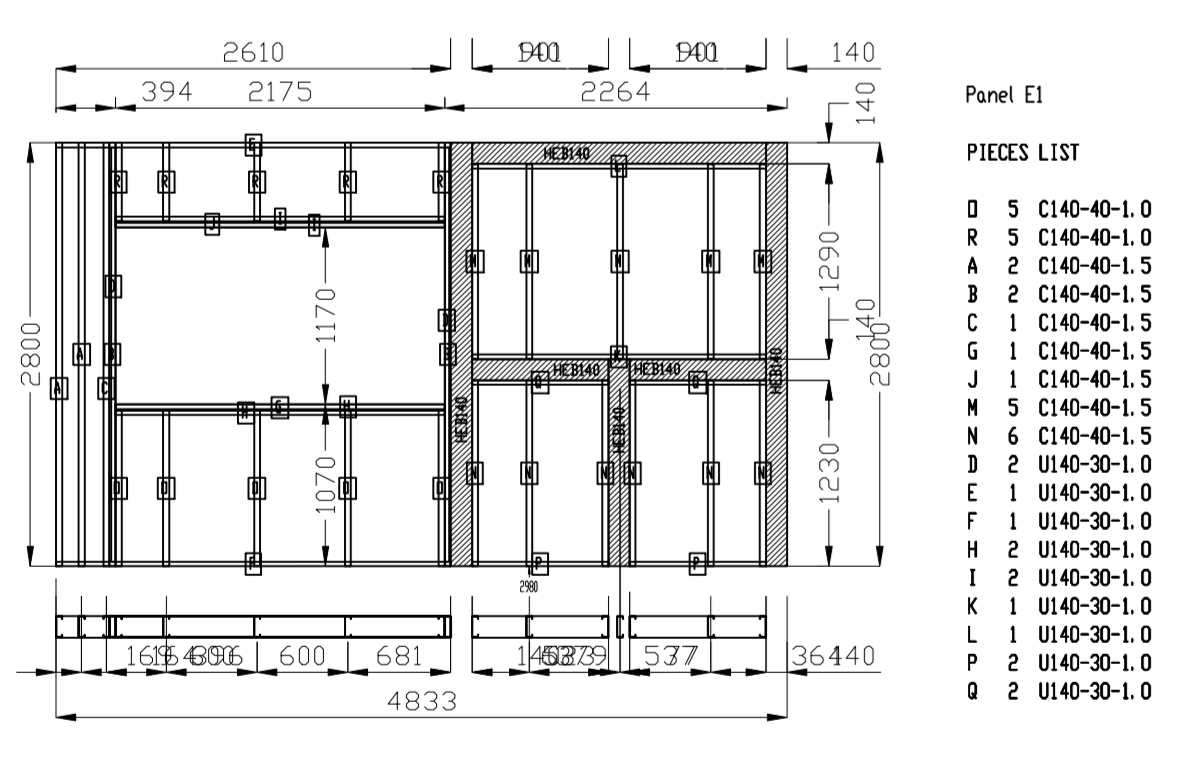
PIECE LIST  
I 4 C140-40-1.0  
N 2 C140-40-1.0  
P 2 C140-40-1.0  
S 2 C140-40-1.5  
T 1 C140-40-1.5  
U 1 C140-40-1.5  
V 1 C140-40-1.5  
W 1 C140-40-1.5  
X 1 U140-30-1.0  
Y 2 U140-30-1.0  
Z 2 U140-30-1.0  
A 1 U140-30-1.0  
B 1 U140-30-1.0  
C 1 U140-30-1.0  
D 1 U140-30-1.0  
E 1 U140-30-1.0  
F 1 U140-30-1.0  
G 2 U140-30-1.0



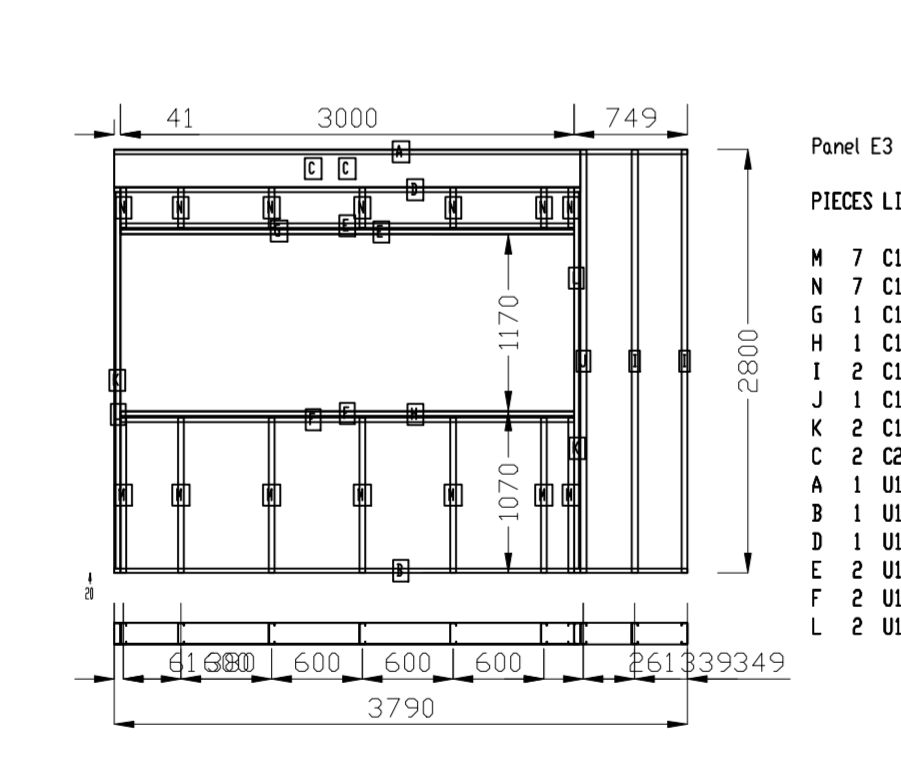
PIECE LIST  
C 6 C140-40-1.5  
D 8 C140-40-1.5  
A 1 U140-30-1.0  
B 2 U140-30-1.0  
E 2 U140-30-1.0



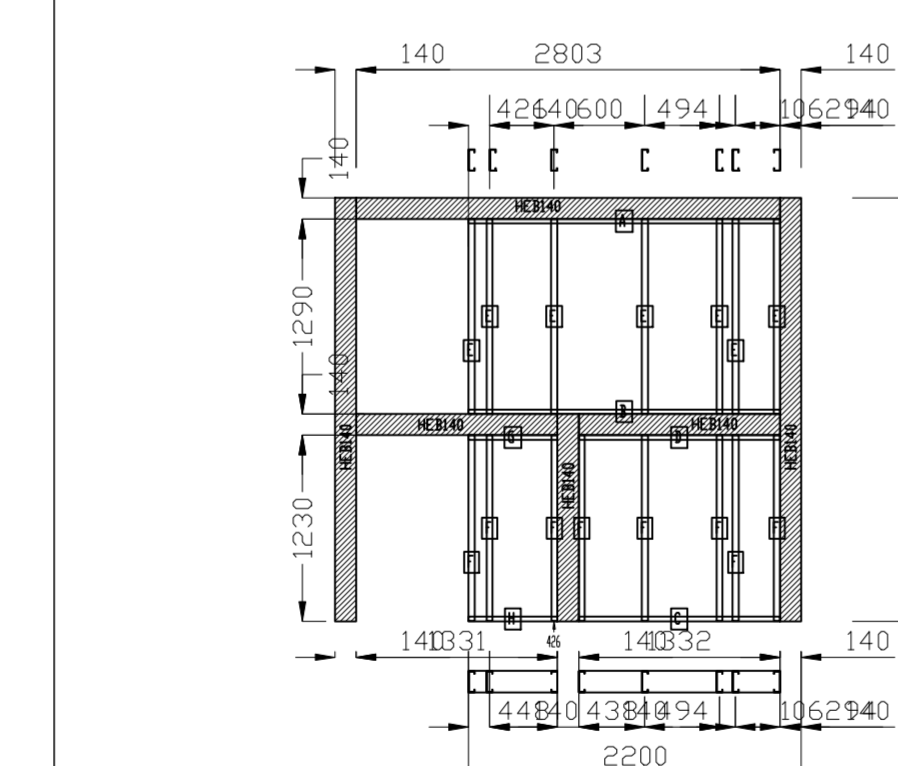
PIECE LIST  
B 1 C140-40-1.0  
F 1 C140-40-1.0  
C 12 C140-40-1.5  
E 13 C140-40-1.5  
A 4 U140-30-1.0  
B 4 U140-30-1.0



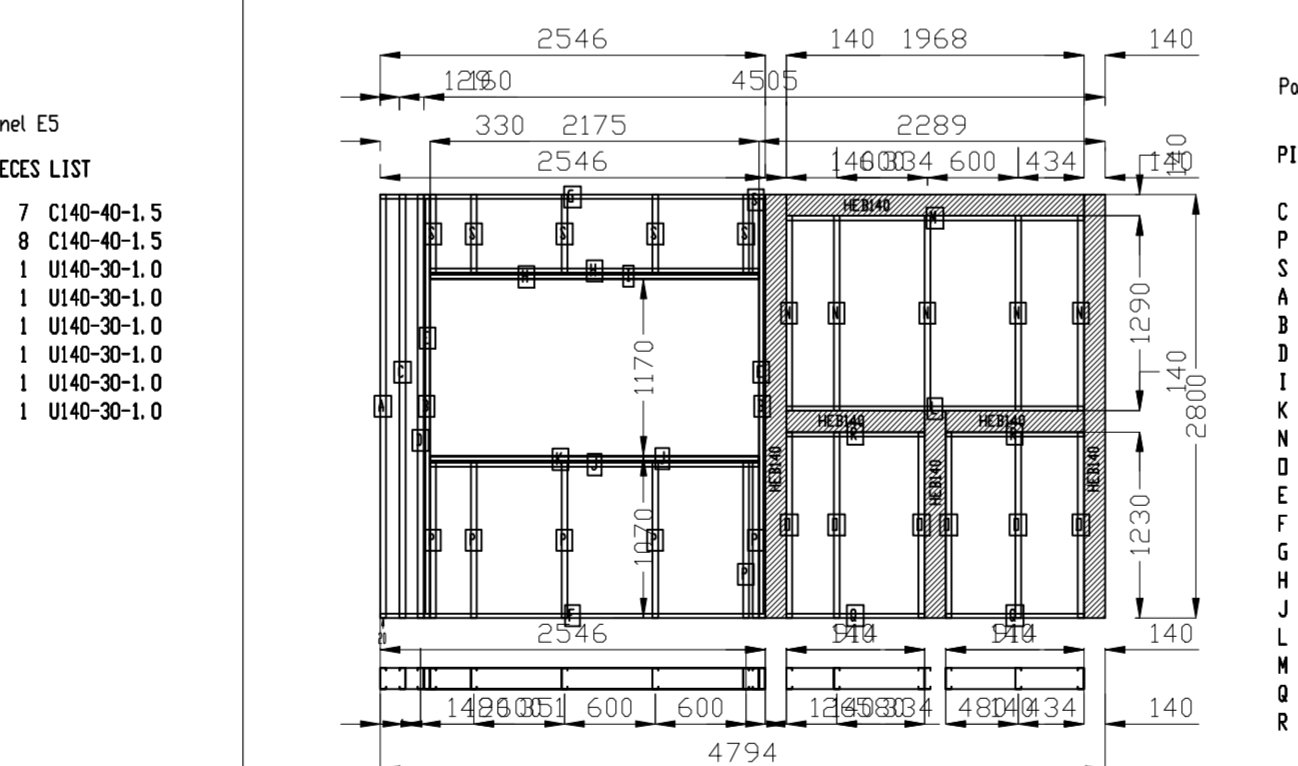
PIECE LIST  
D 5 C140-40-1.0  
A 5 C140-40-1.0  
M 7 C140-40-1.5  
P 2 C140-40-1.5  
C 1 C140-40-1.5  
G 1 C140-40-1.5  
I 2 C140-40-1.5  
J 1 C140-40-1.5  
W 5 C140-40-1.5  
N 6 C140-40-1.5  
P 2 U140-30-1.0  
Q 2 U140-30-1.0  
F 1 U140-30-1.0  
H 2 U140-30-1.0  
K 1 U140-30-1.0  
L 1 U140-30-1.0  
O 2 U140-30-1.0  
P 2 U140-30-1.0



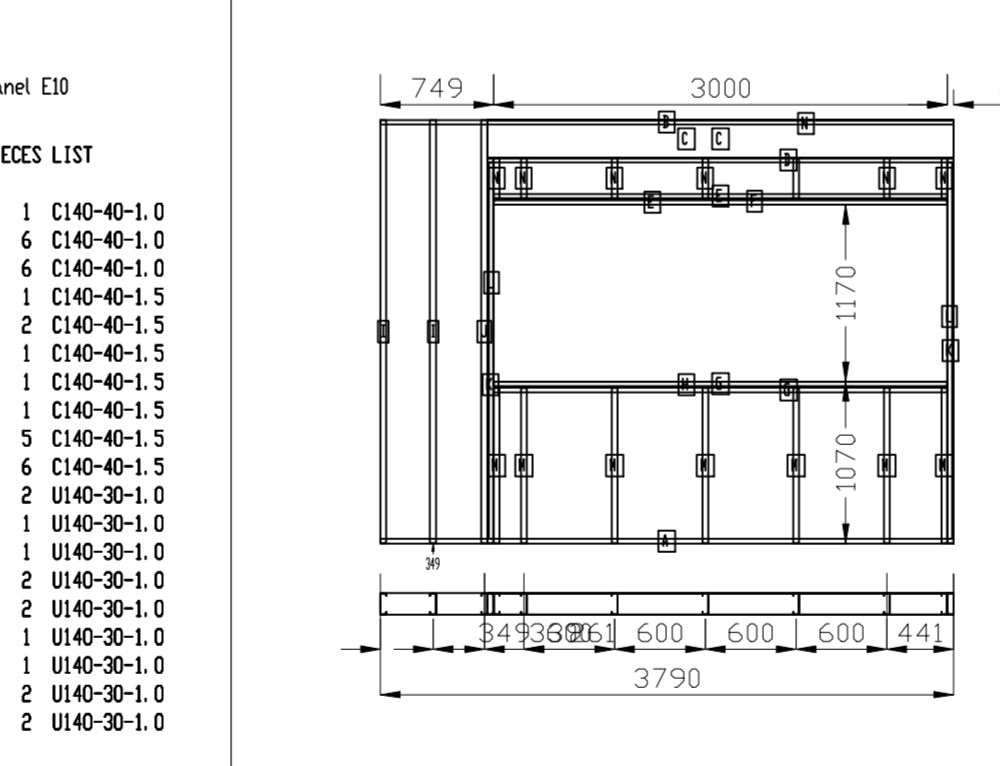
PIECE LIST  
M 7 C140-40-1.0  
N 7 C140-40-1.0  
O 2 C140-40-1.5  
G 1 C140-40-1.5  
I 2 C140-40-1.5  
J 1 C140-40-1.5  
K 6 C140-40-1.5  
C 2 C250-70-2.5  
D 2 U140-30-1.0  
H 1 U140-30-1.0  
A 1 U140-30-1.0  
B 1 U140-30-1.0  
E 2 U140-30-1.0  
F 2 U140-30-1.0  
L 2 U140-30-1.0



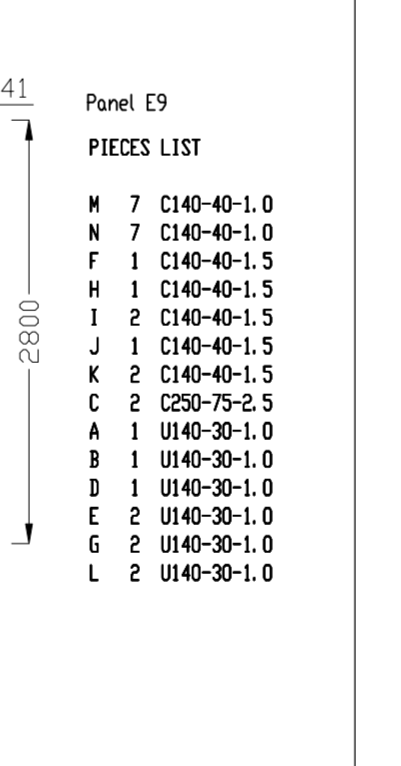
PIECE LIST  
E 7 C140-40-1.5  
F 9 C140-40-1.5  
S 6 U140-30-1.0  
A 1 U140-30-1.0  
B 2 U140-30-1.0  
C 1 U140-30-1.0  
D 1 C140-40-1.5  
G 1 U140-30-1.0  
H 1 U140-30-1.0  
L 2 U140-30-1.0



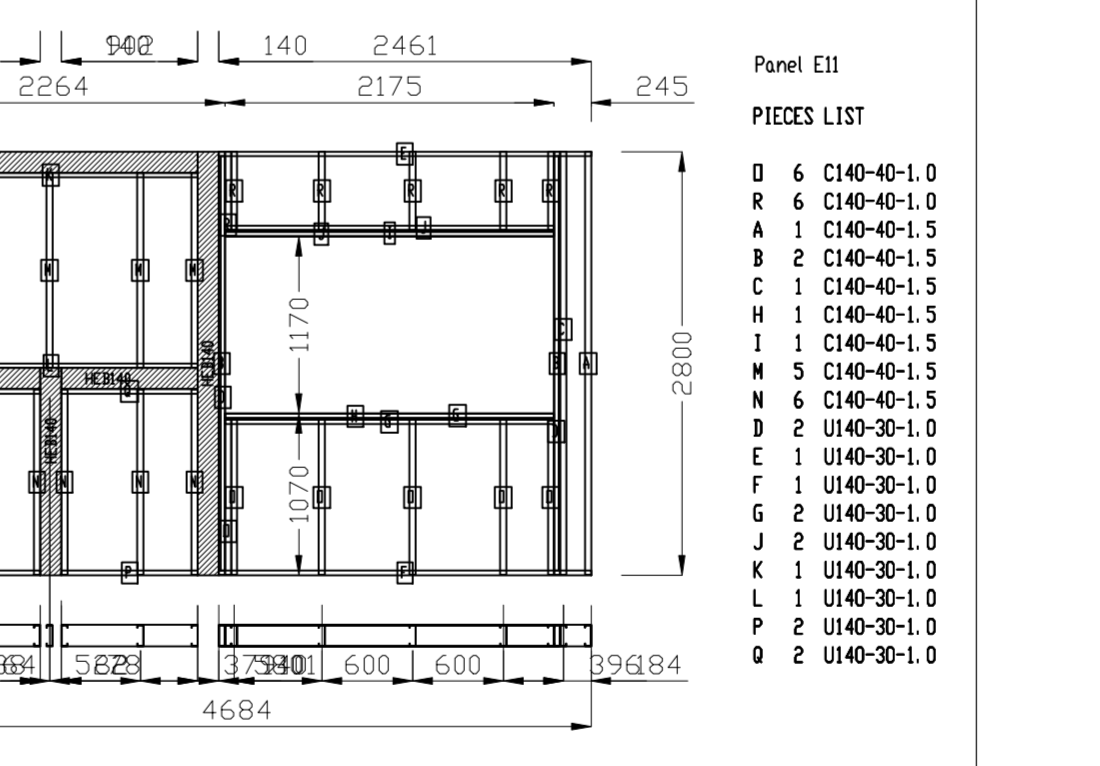
PIECE LIST  
C 1 C140-40-1.0  
P 6 C140-40-1.0  
F 1 C140-40-1.5  
H 1 C140-40-1.5  
A 1 C140-40-1.5  
B 2 C140-40-1.5  
J 1 C140-40-1.5  
K 1 C140-40-1.5  
I 1 C140-40-1.5  
N 5 C140-40-1.5  
D 6 C140-40-1.5  
C 2 U140-30-1.0  
O 2 U140-30-1.0  
G 1 U140-30-1.0  
H 2 U140-30-1.0  
J 2 U140-30-1.0  
L 1 U140-30-1.0  
M 1 U140-30-1.0  
Q 2 U140-30-1.0  
R 2 U140-30-1.0



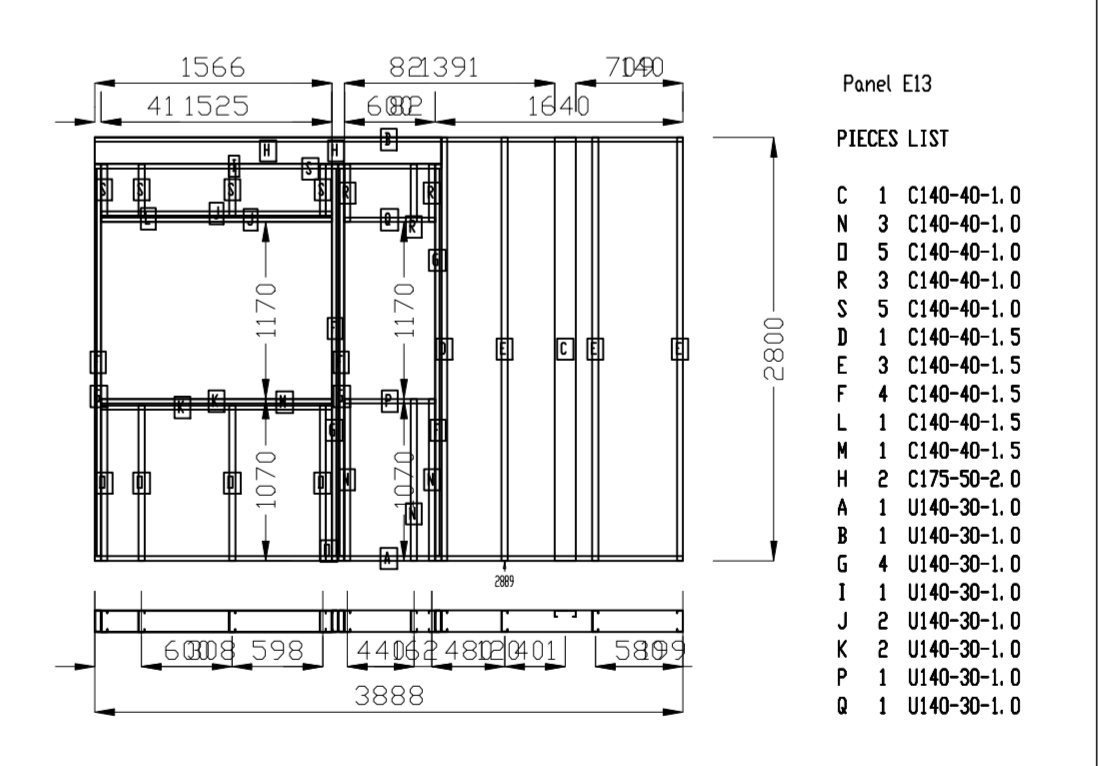
PIECE LIST  
M 7 C140-40-1.0  
N 7 C140-40-1.0  
F 1 C140-40-1.5  
H 1 C140-40-1.5  
I 2 C140-40-1.5  
J 1 C140-40-1.5  
K 2 C140-40-1.5  
C 2 C250-70-2.5  
D 2 U140-30-1.0  
A 1 U140-30-1.0  
B 1 U140-30-1.0  
E 2 U140-30-1.0  
F 2 U140-30-1.0  
L 1 U140-30-1.0  
M 1 U140-30-1.0  
Q 2 U140-30-1.0  
R 2 U140-30-1.0



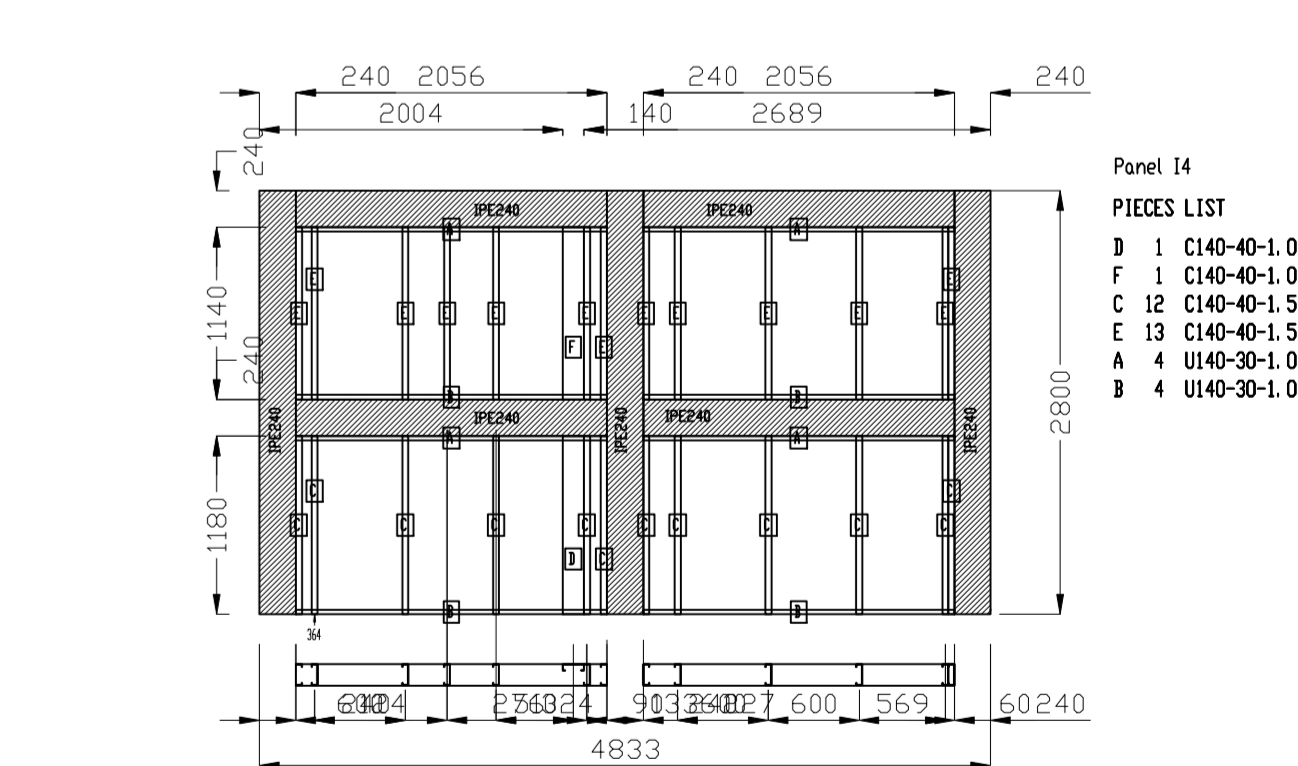
PIECE LIST  
D 6 C140-40-1.0  
P 6 C140-40-1.0  
A 1 C140-40-1.5  
B 2 C140-40-1.5  
C 1 C140-40-1.5  
H 1 C140-40-1.5  
I 1 C140-40-1.5  
J 1 C140-40-1.5  
K 2 C140-40-1.5  
N 6 C140-40-1.5  
L 1 C140-40-1.5  
M 1 C140-40-1.5  
A 1 U140-30-1.0  
B 1 U140-30-1.0  
G 2 U140-30-1.0  
F 1 U140-30-1.0  
H 2 U140-30-1.0  
K 1 U140-30-1.0  
L 1 U140-30-1.0  
P 2 U140-30-1.0  
Q 2 U140-30-1.0



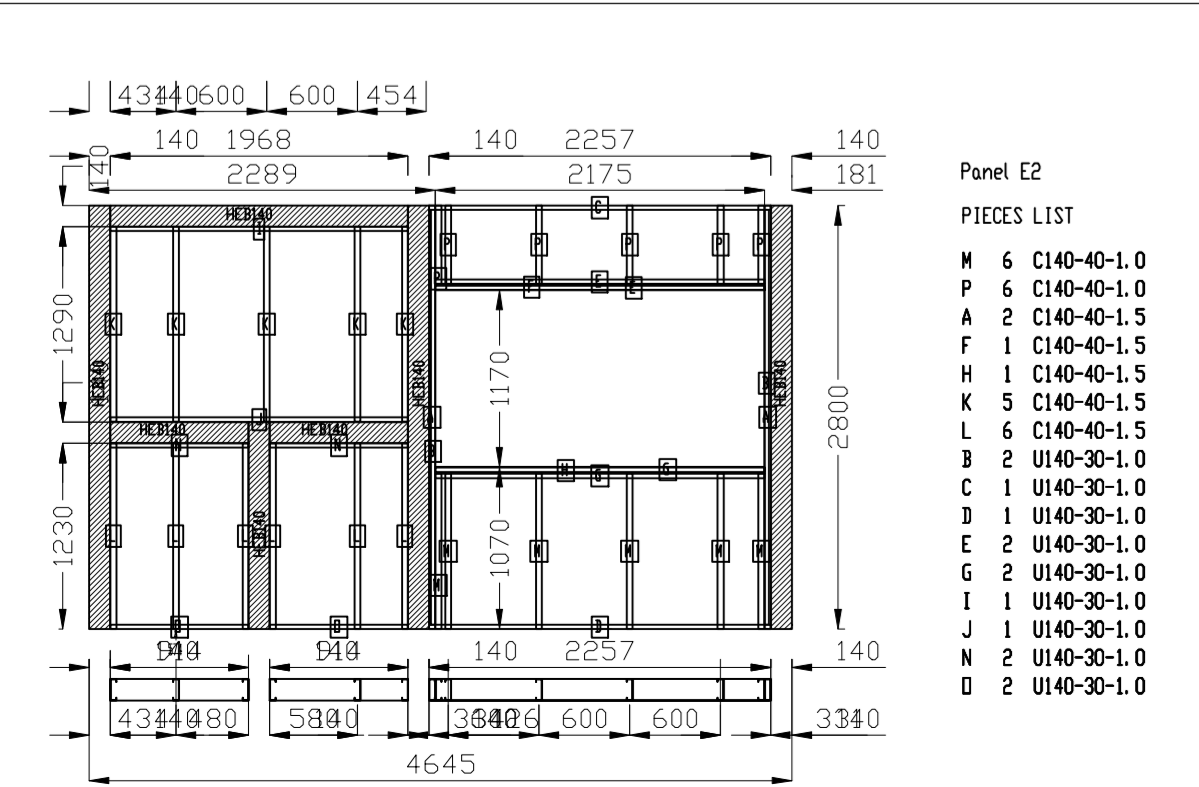
PIECE LIST  
C 1 C140-40-1.0  
N 3 C140-40-1.0  
D 5 C140-40-1.0  
R 3 C140-40-1.0  
S 5 C140-40-1.0  
T 3 C140-40-1.5  
F 4 C140-40-1.5  
L 4 C140-40-1.5  
M 1 C140-40-1.5  
H 2 C175-50-2.5  
B 1 U140-30-1.0  
C 2 U140-30-1.0  
A 1 U140-30-1.0  
B 1 U140-30-1.0  
G 4 U140-30-1.0  
J 2 U140-30-1.0  
K 2 U140-30-1.0  
Q 2 U140-30-1.0  
R 1 U140-30-1.0



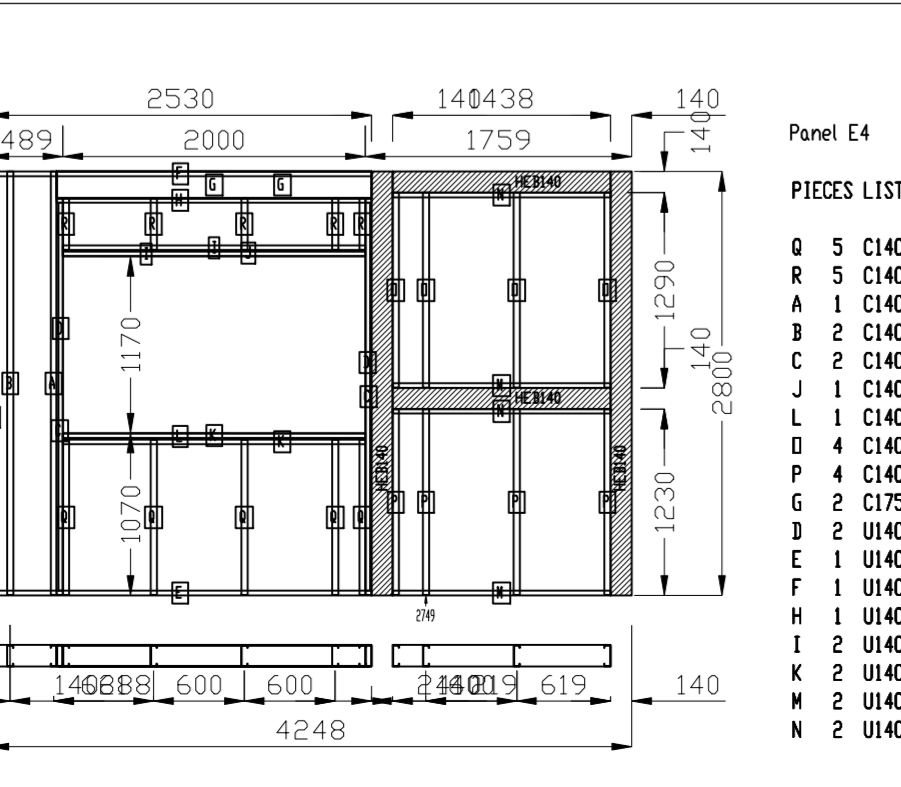
PIECE LIST  
B 1 C140-40-1.0  
C 12 C140-40-1.5  
E 13 C140-40-1.5  
A 4 U140-30-1.0  
B 4 U140-30-1.0



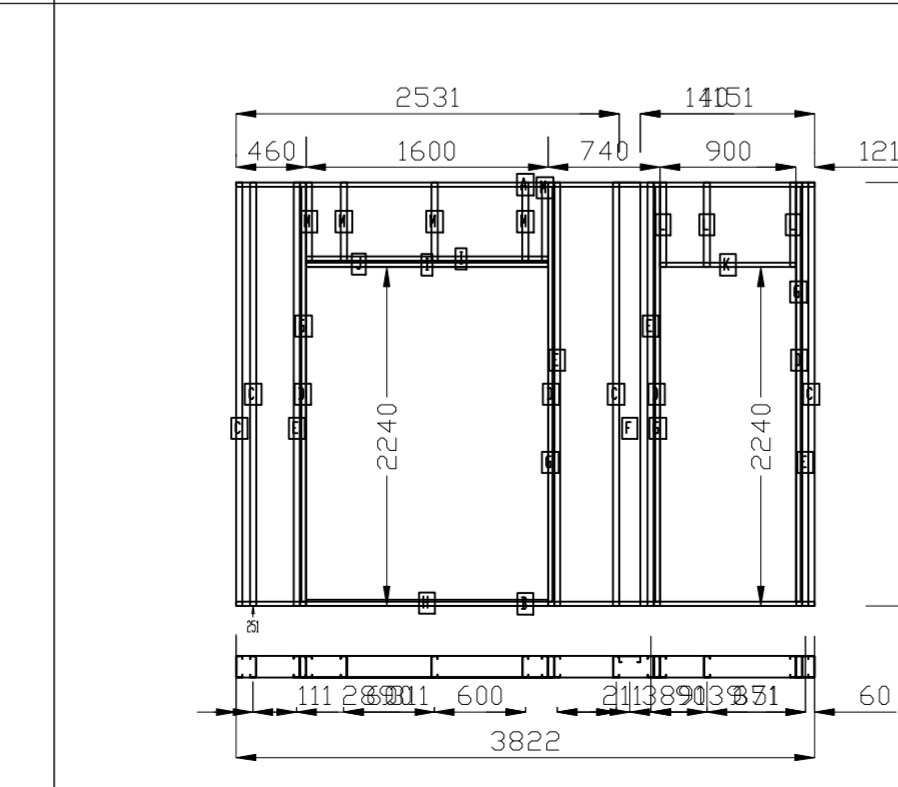
PIECE LIST  
B 1 C140-40-1.0  
F 1 C140-40-1.0  
C 12 C140-40-1.5  
A 4 U140-30-1.0  
B 4 U140-30-1.0



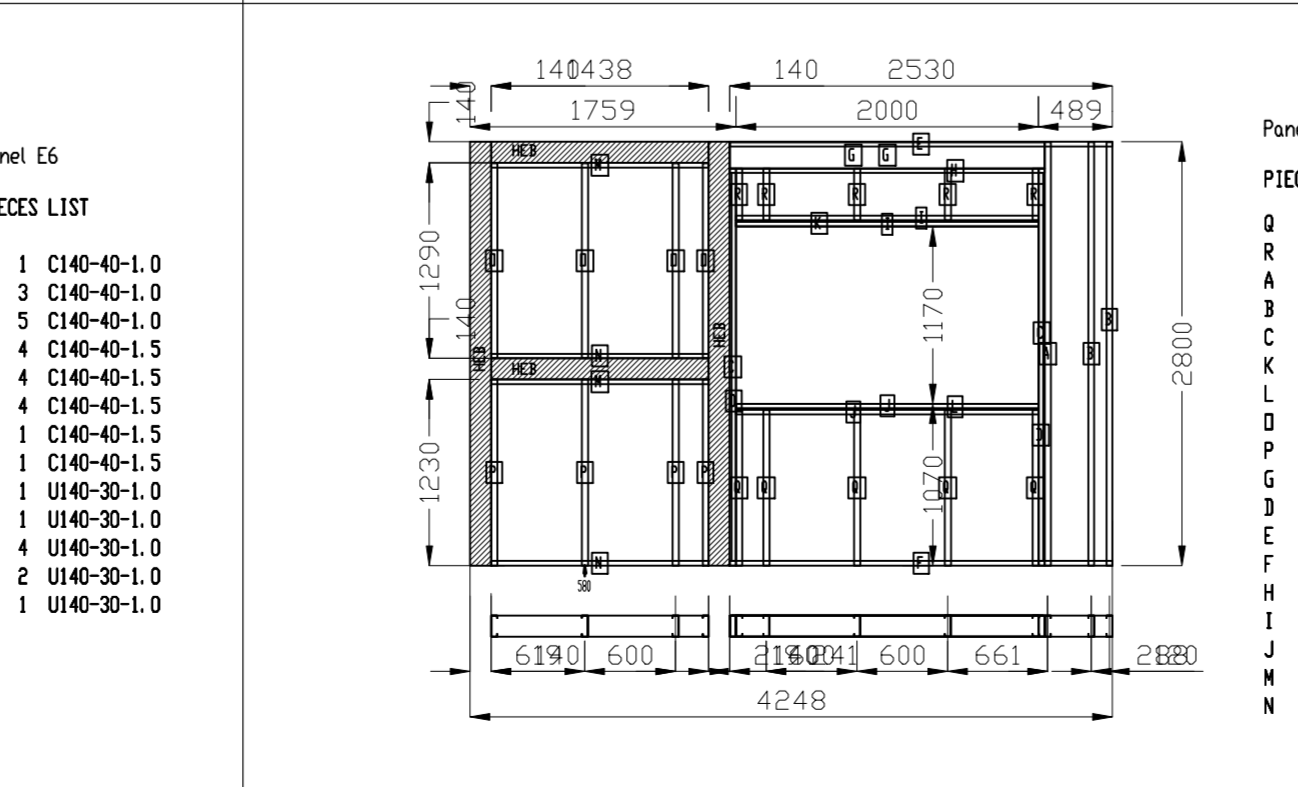
PIECE LIST  
K 6 C140-40-1.0  
A 4 C140-40-1.0  
A 2 C140-40-1.5  
F 1 C140-40-1.5  
H 1 C140-40-1.5  
K 5 C140-40-1.5  
L 6 C140-40-1.5  
B 2 U140-30-1.0  
C 1 U140-30-1.0  
D 1 U140-30-1.0  
G 2 U140-30-1.0  
I 2 U140-30-1.0  
H 1 U140-30-1.0  
N 2 U140-30-1.0  
P 1 U140-30-1.0  
Q 2 U140-30-1.0



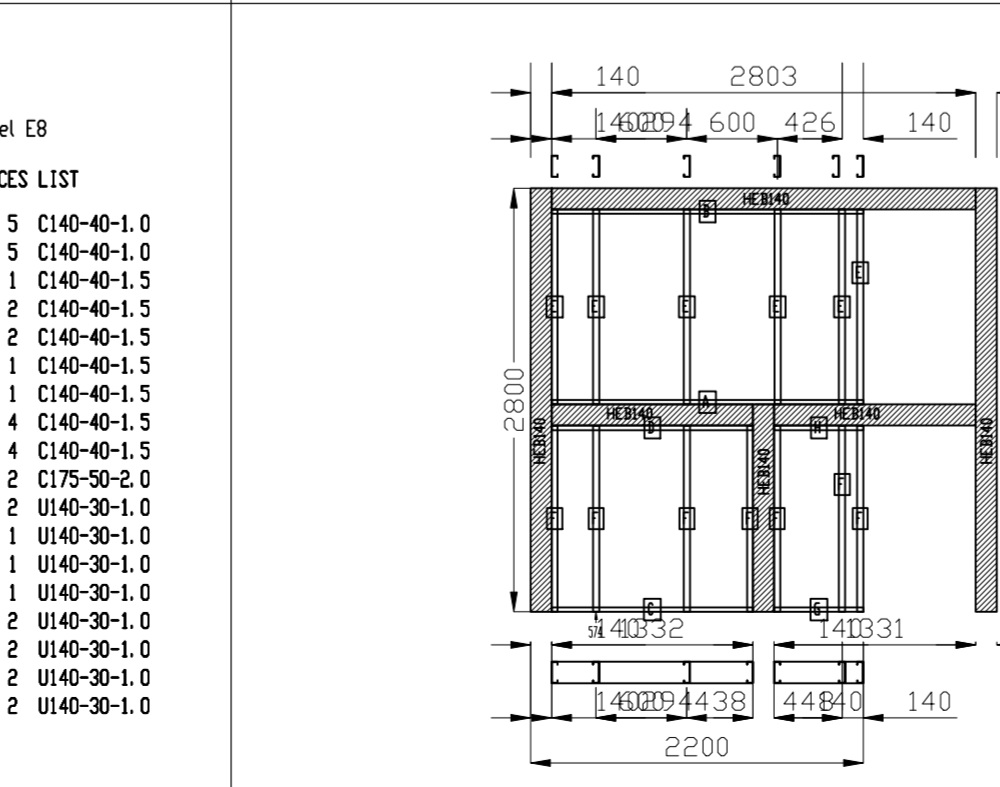
PIECE LIST  
D 5 C140-40-1.0  
R 5 C140-40-1.0  
A 1 C140-40-1.5  
M 5 C140-40-1.0  
C 4 C140-40-1.5  
J 1 C140-40-1.5  
D 4 C140-40-1.5  
Y 2 C175-50-2.5  
F 2 U140-30-1.0  
Z 2 U140-30-1.0  
E 1 U140-30-1.0  
H 1 U140-30-1.0  
I 2 U140-30-1.0  
K 2 U140-30-1.0  
L 2 U140-30-1.0  
M 2 U140-30-1.0  
N 2 U140-30-1.0



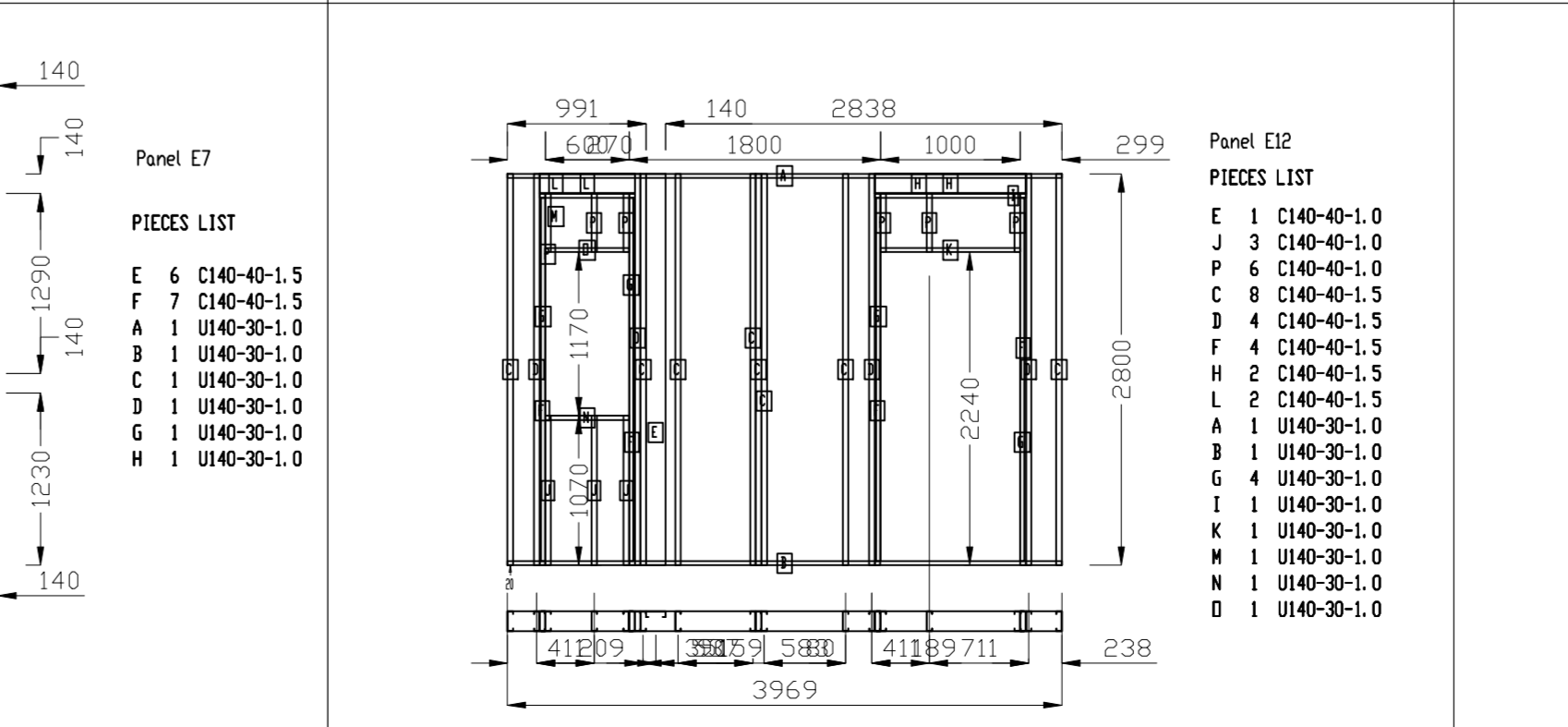
PIECE LIST  
F 1 C140-40-1.0  
I 3 C140-40-1.0  
M 5 C140-40-1.0  
C 4 C140-40-1.5  
D 4 C140-40-1.5  
E 4 C140-40-1.5  
H 1 C140-40-1.5  
D 4 C140-40-1.5  
A 1 U140-30-1.0  
B 1 U140-30-1.0  
F 1 U140-30-1.0  
H 1 U140-30-1.0  
I 2 U140-30-1.0  
K 1 U140-30-1.0



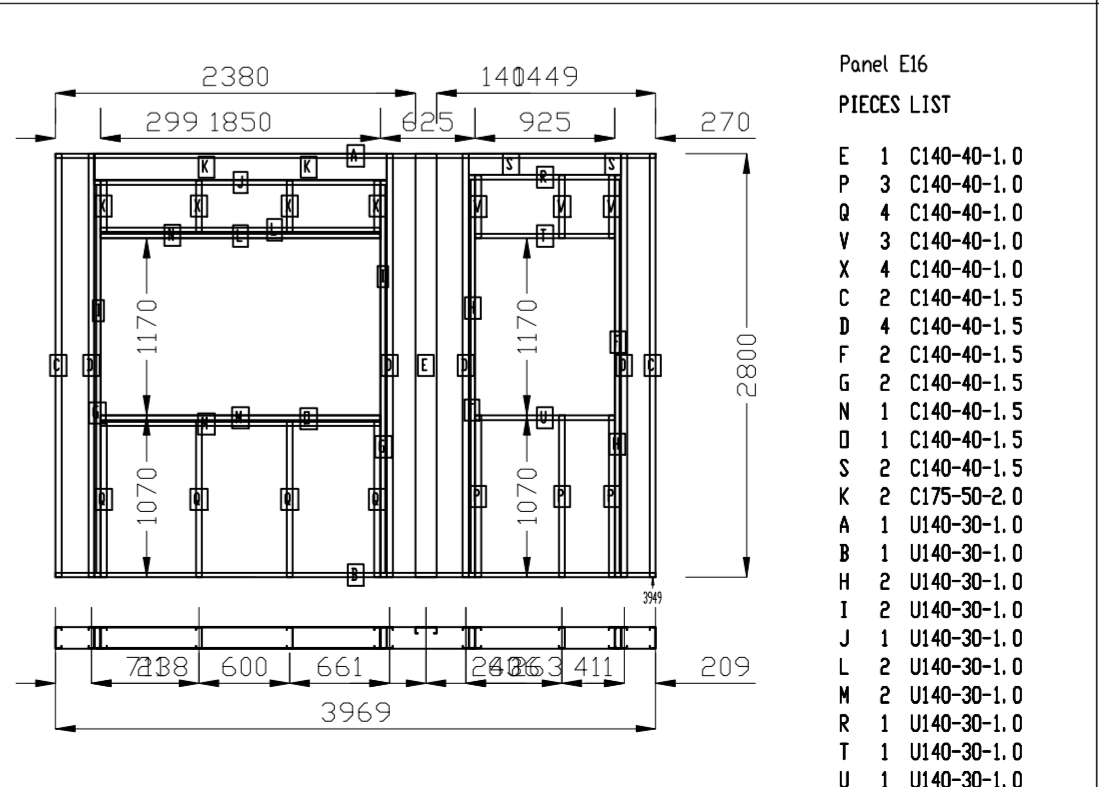
PIECE LIST  
D 5 C140-40-1.0  
R 5 C140-40-1.0  
A 1 C140-40-1.5  
M 5 C140-40-1.0  
C 4 C140-40-1.5  
D 4 C140-40-1.5  
E 4 C140-40-1.5  
H 1 C140-40-1.5  
D 4 C140-40-1.5  
A 1 U140-30-1.0  
B 1 U140-30-1.0  
F 1 U140-30-1.0  
H 1 U140-30-1.0  
I 2 U140-30-1.0  
K 1 U140-30-1.0  
L 2 U140-30-1.0  
M 2 U140-30-1.0  
N 2 U140-30-1.0



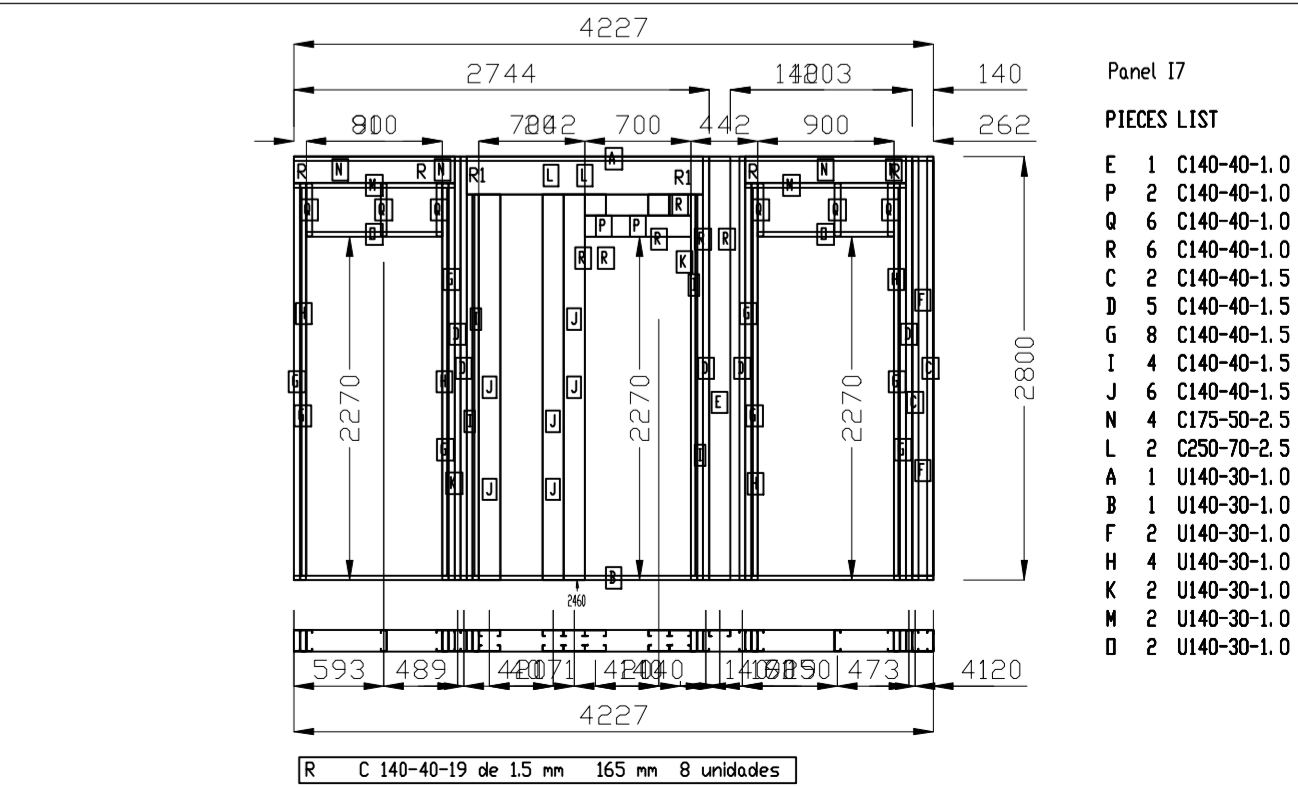
PIECE LIST  
E 6 C140-40-1.5  
F 7 C140-40-1.5  
A 1 U140-30-1.0  
B 1 U140-30-1.0  
C 1 U140-30-1.0  
H 1 U140-30-1.0  
D 1 U140-30-1.0



PIECE LIST  
E 1 C140-40-1.0  
J 3 C140-40-1.0  
P 6 C140-40-1.0  
C 8 C140-40-1.5  
D 4 C140-40-1.5  
A 1 U140-30-1.0  
B 1 U140-30-1.0  
H 2 C140-40-1.5  
L 2 C140-40-1.5  
G 4 U140-30-1.0  
N 1 U140-30-1.0  
K 1 U140-30-1.0  
M 1 U140-30-1.0  
O 1 U140-30-1.0



PIECE LIST  
E 1 C140-40-1.0  
P 2 C140-40-1.0  
A 4 C140-40-1.0  
V 3 C140-40-1.0  
X 4 C140-40-1.0  
C 2 C140-40-1.5  
D 2 C140-40-1.5  
I 1 C140-40-1.5  
J 1 C140-40-1.5  
K 1 C175-50-2.5  
L 2 C250-70-2.5  
A 1 U140-30-1.0  
B 1 U140-30-1.0  
F 2 U140-30-1.0  
H 2 U140-30-1.0  
I 1 U140-30-1.0  
J 1 U140-30-1.0  
L 2 U140-30-1.0  
M 2 U140-30-1.0  
N 1 U140-30-1.0  
P 1 U140-30-1.0  
T 1 U140-30-1.0  
U 1 U140-30-1.0



PIECE LIST  
E 1 C140-40-1.0  
P 2 C140-40-1.0  
A 4 C140-40-1.0  
V 3 C140-40-1.0  
X 4 C140-40-1.0  
C 2 C140-40-1.5  
D 2 C140-40-1.5  
I 1 C140-40-1.5  
J 1 C140-40-1.5  
K 1 C175-50-2.5  
L 2 C250-70-2.5  
A 1 U140-30-1.0  
B 1 U140-30-1.0  
F 2 U140-30-1.0  
H 2 U140-30-1.0  
I 1 U140-30-1.0  
J 1 U140-30-1.0  
L 2 U140-30-1.0  
M 2 U140-30-1.0  
N 1 U140-30-1.0  
P 1 U140-30-1.0  
T 1 U140-30-1.0  
U 1 U140-30-1.0

**Località di intervento**  
**COMUNE DI L'AQUILA (AQ)**

**Gruppo di progettazione o responsabili**  
Progettista:  
**Ing. Graziano Conflitti**

**Direttore lavori:**  
**Arch. Chiara Giacco**

**Committente:**  
**SOC. ILIO s.r.l.**

**Objeto:** REALIZZAZIONE DI EDIFICIO PER PROGETTAZIONE E LABORATORI DI PROVA

**Sito d'intervento:** L'Aquila (AQ), località NESE di Bezzano, Comune di L'Aquila ecc., Paganica, foglio n.30 p.l.r. n. 238-244-493-907-914-930-1044-1046-1048

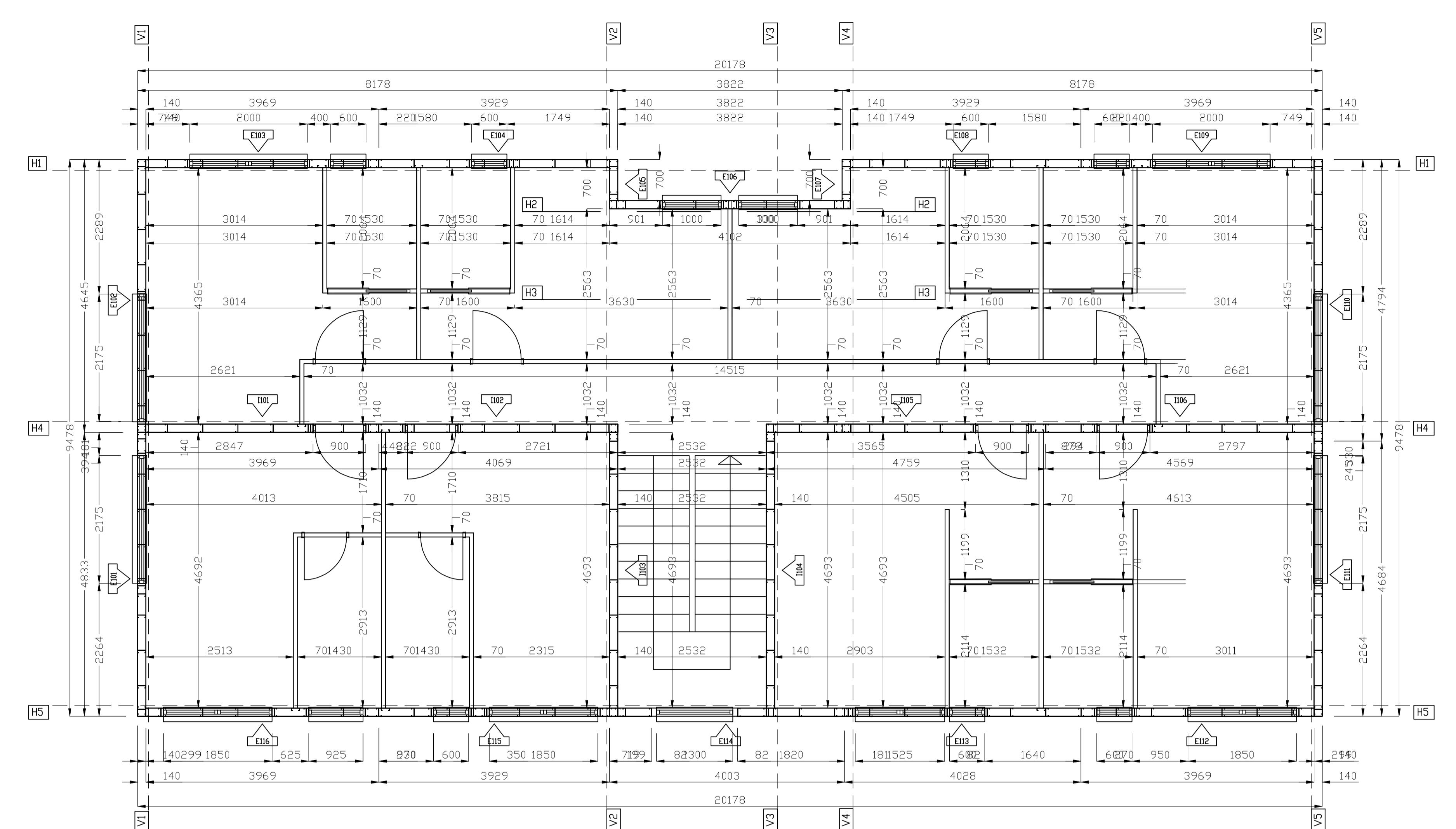
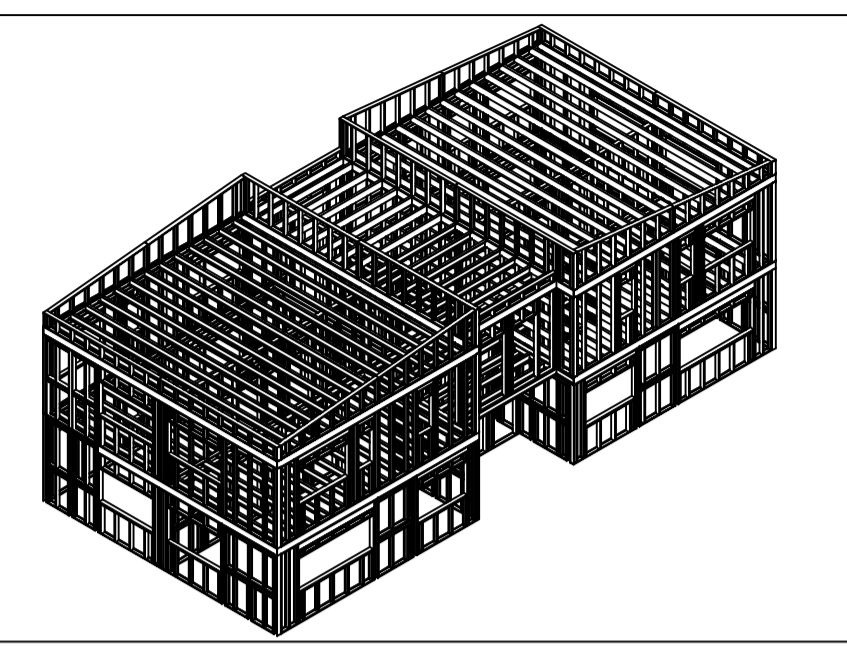
**Tavolo:** 3/5

**Elaborati:** Particolari costruttivi

**Scale o pag.:** 1:20, 1:10

**Nome del file:**

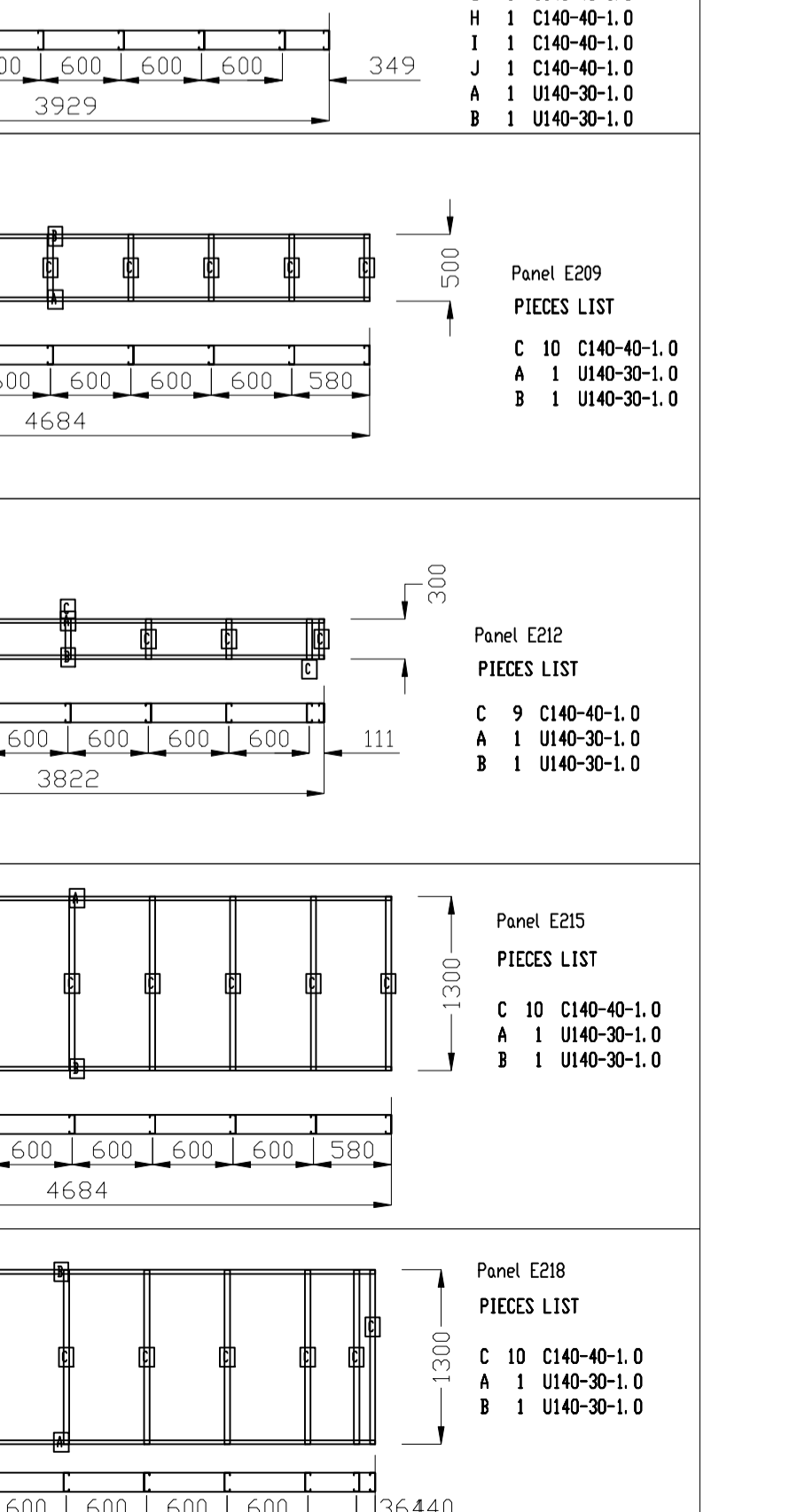
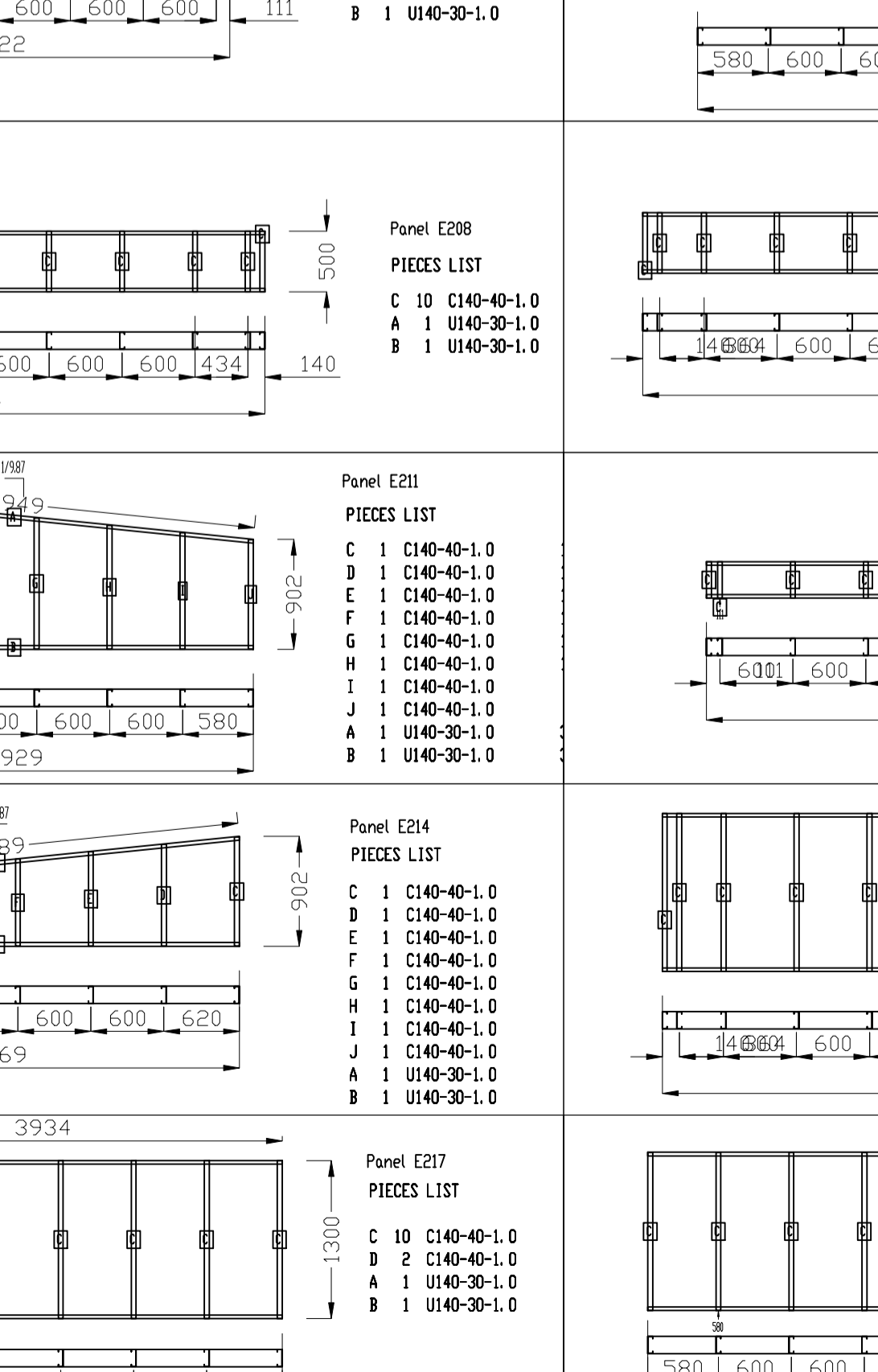
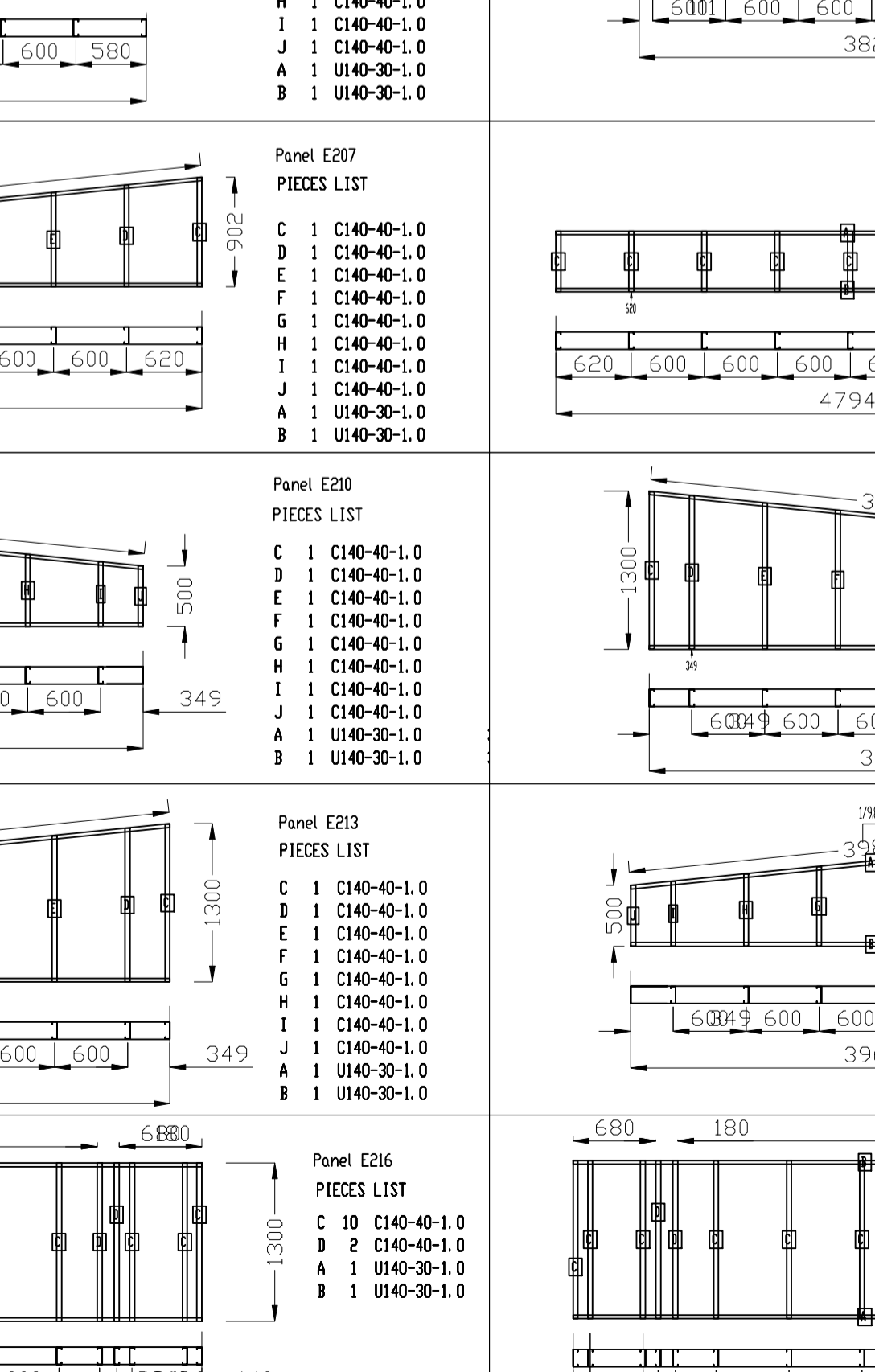
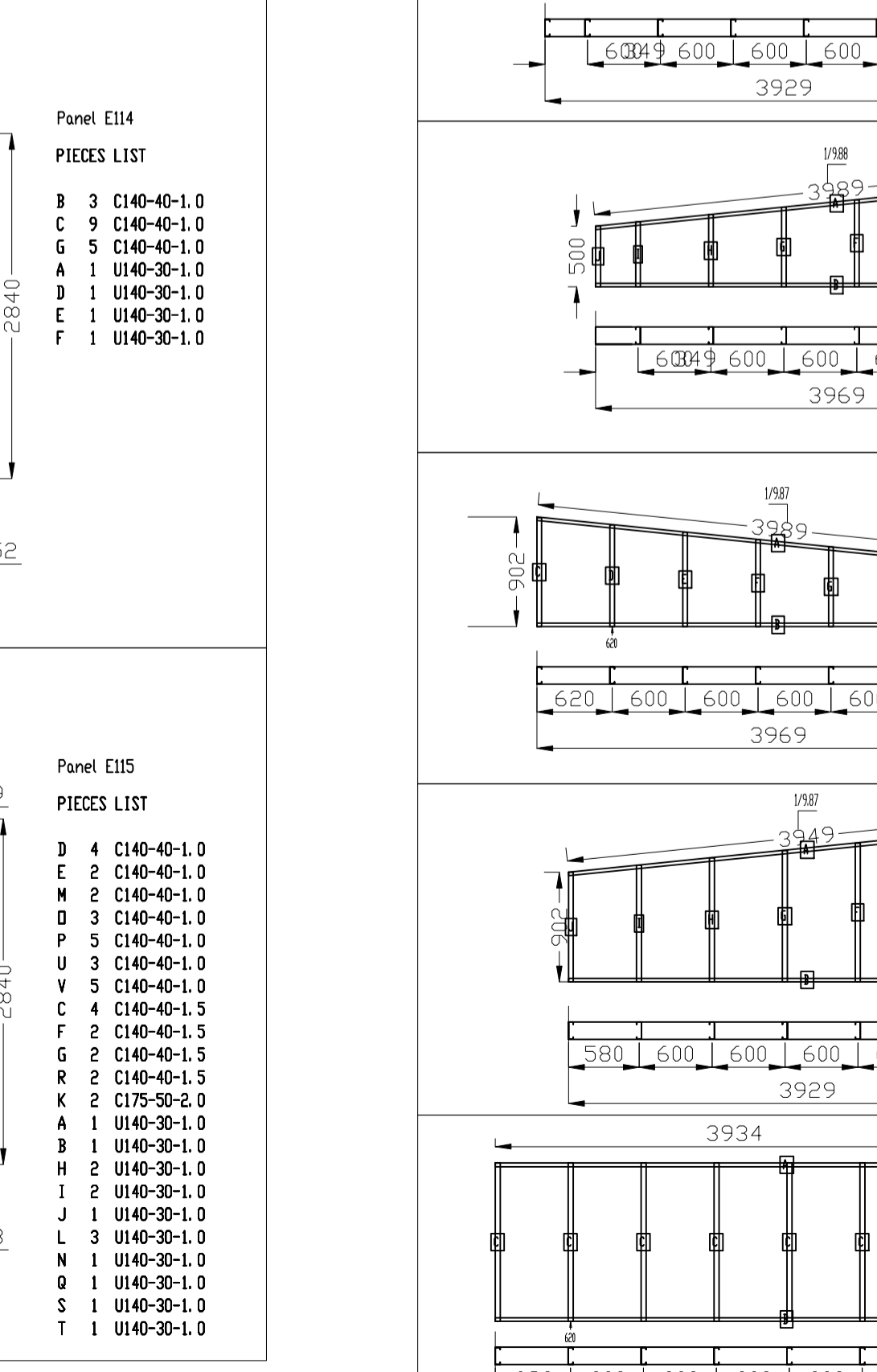
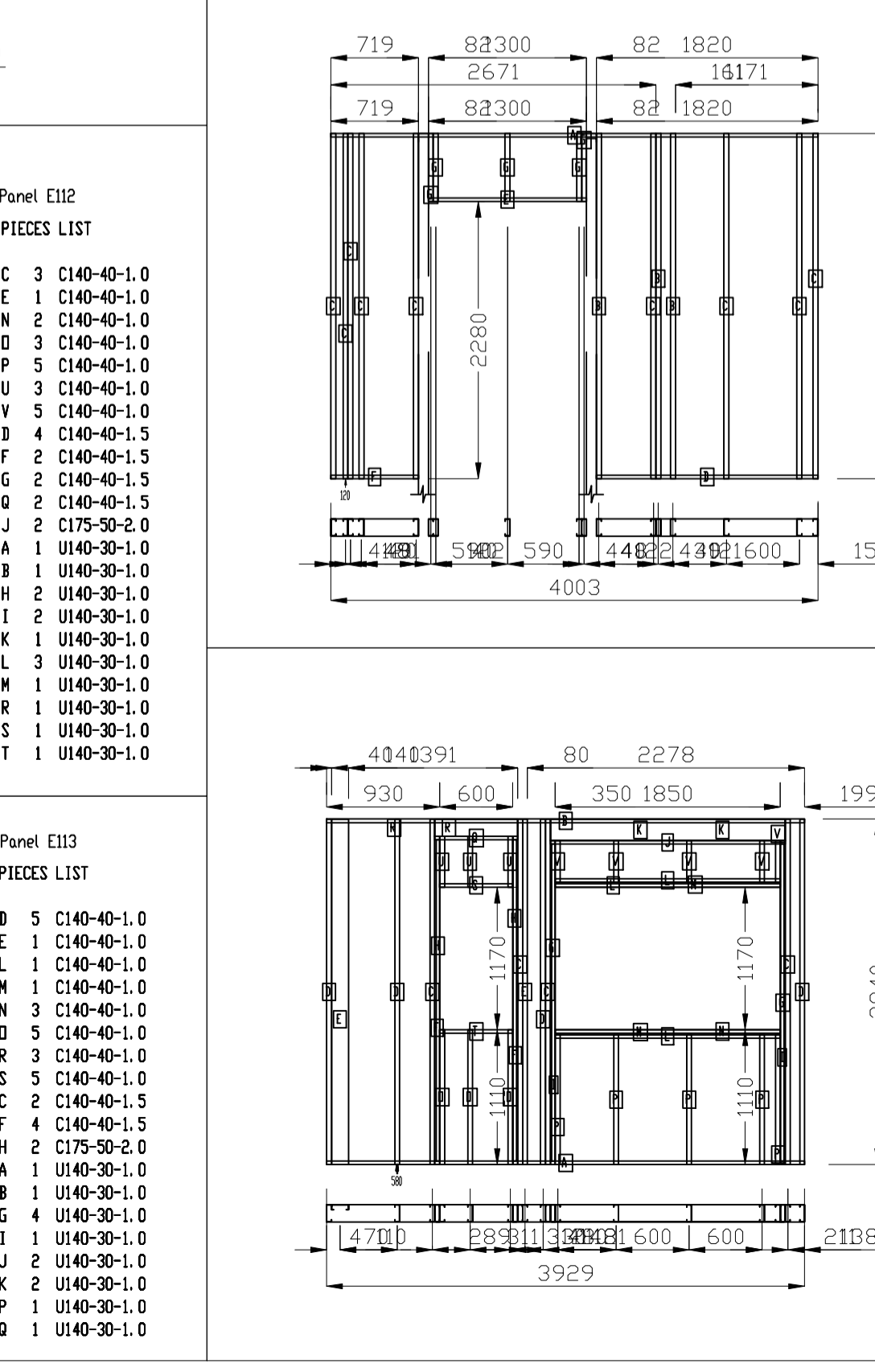
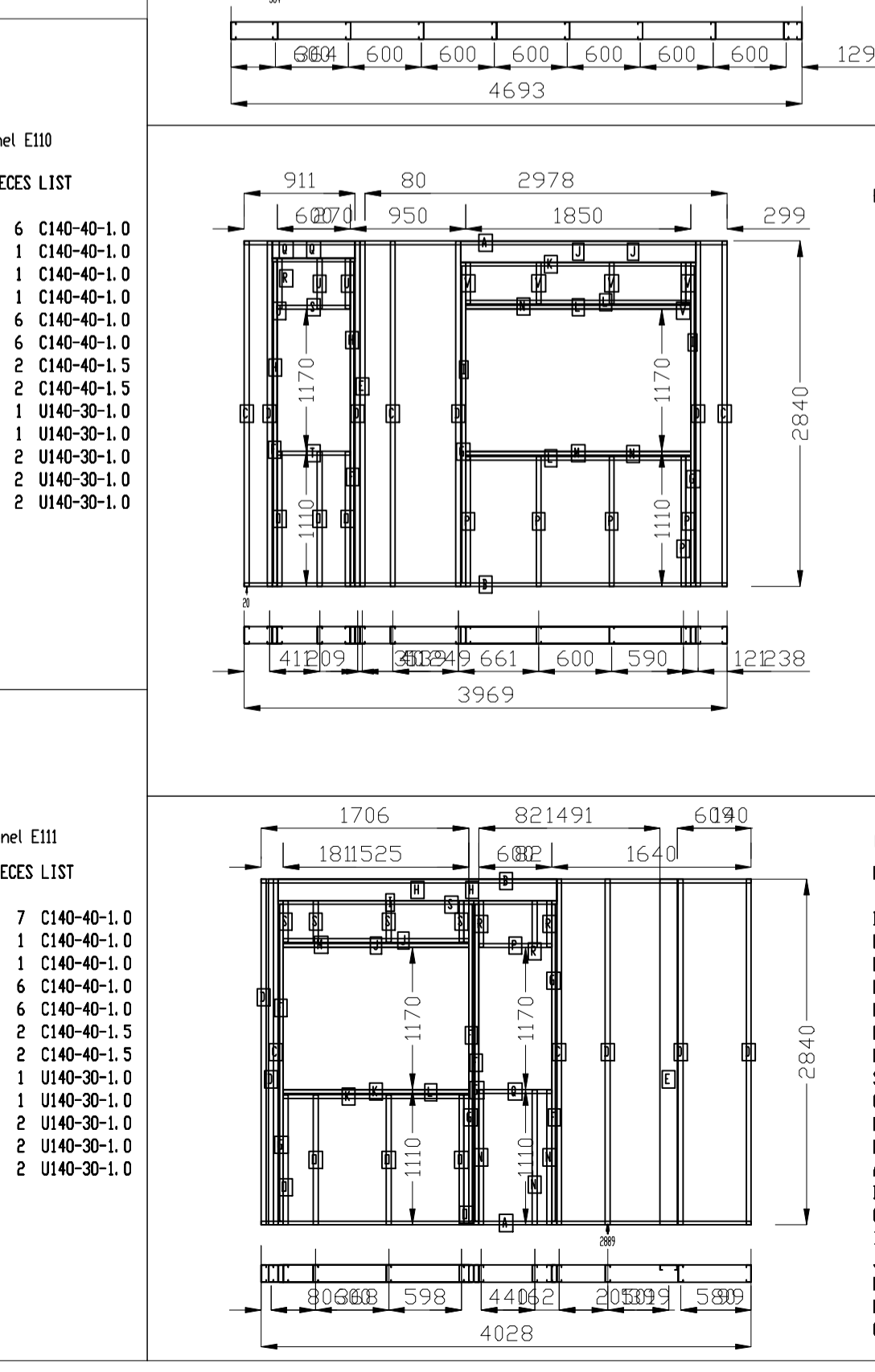
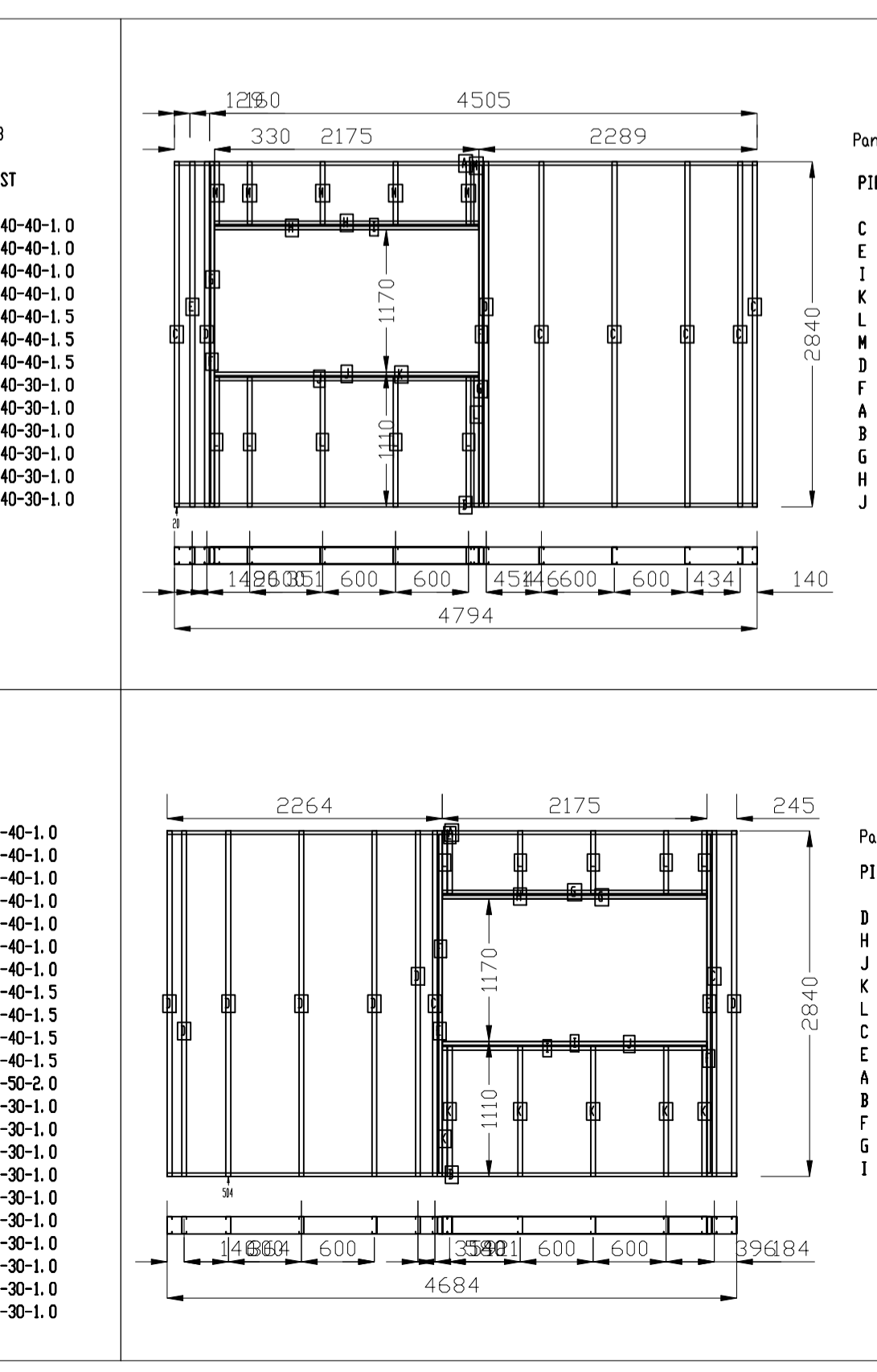
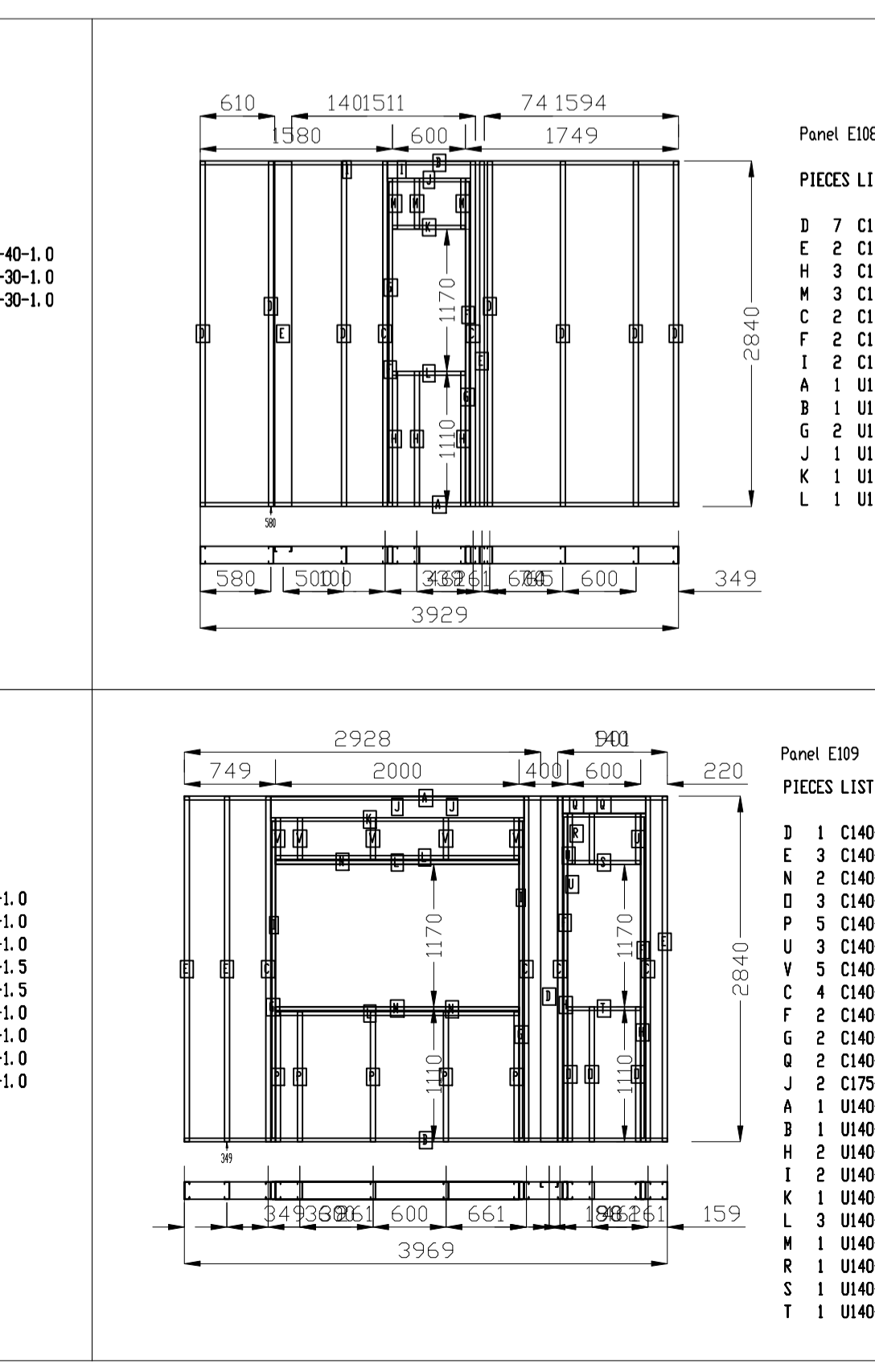
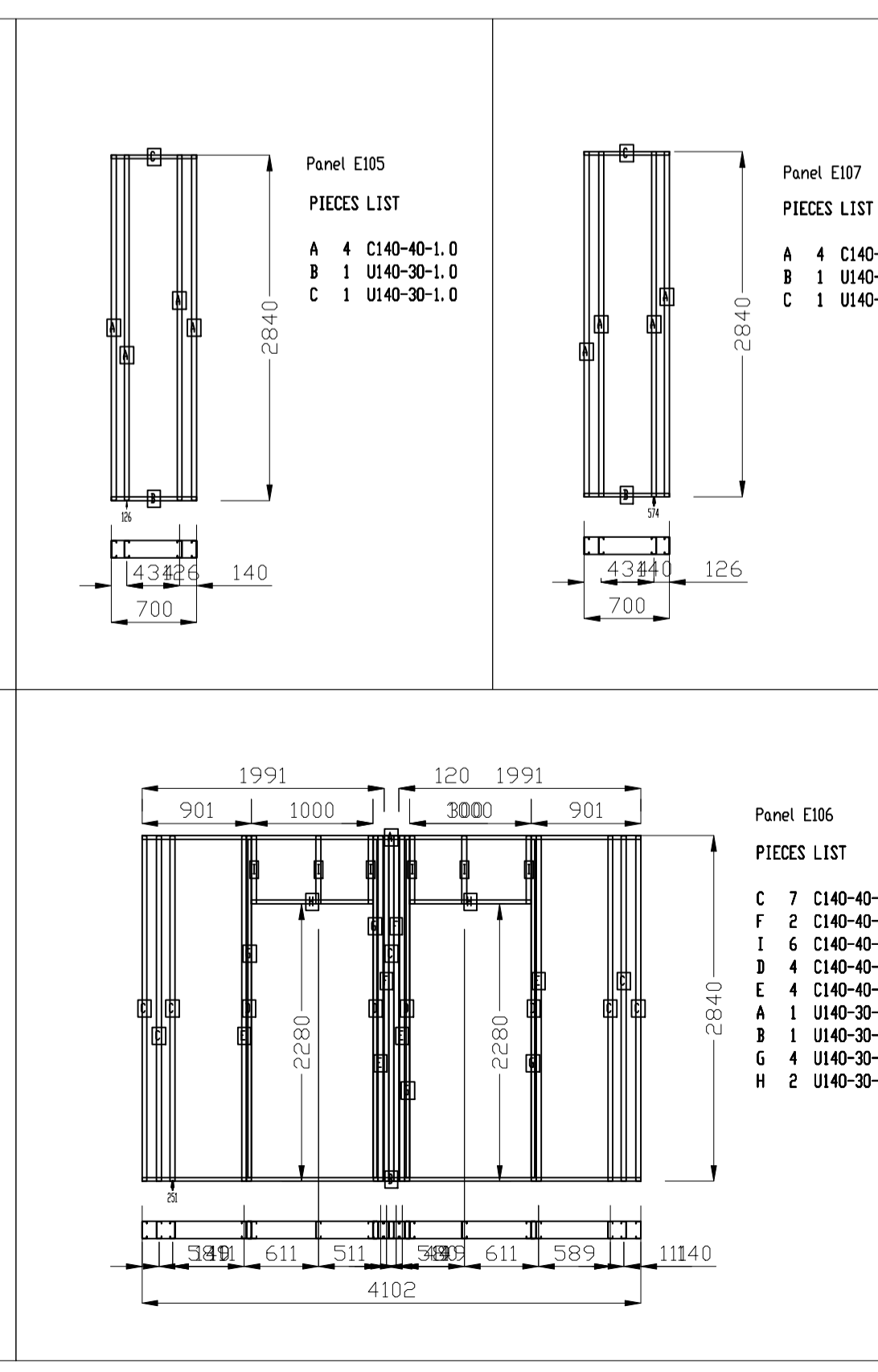
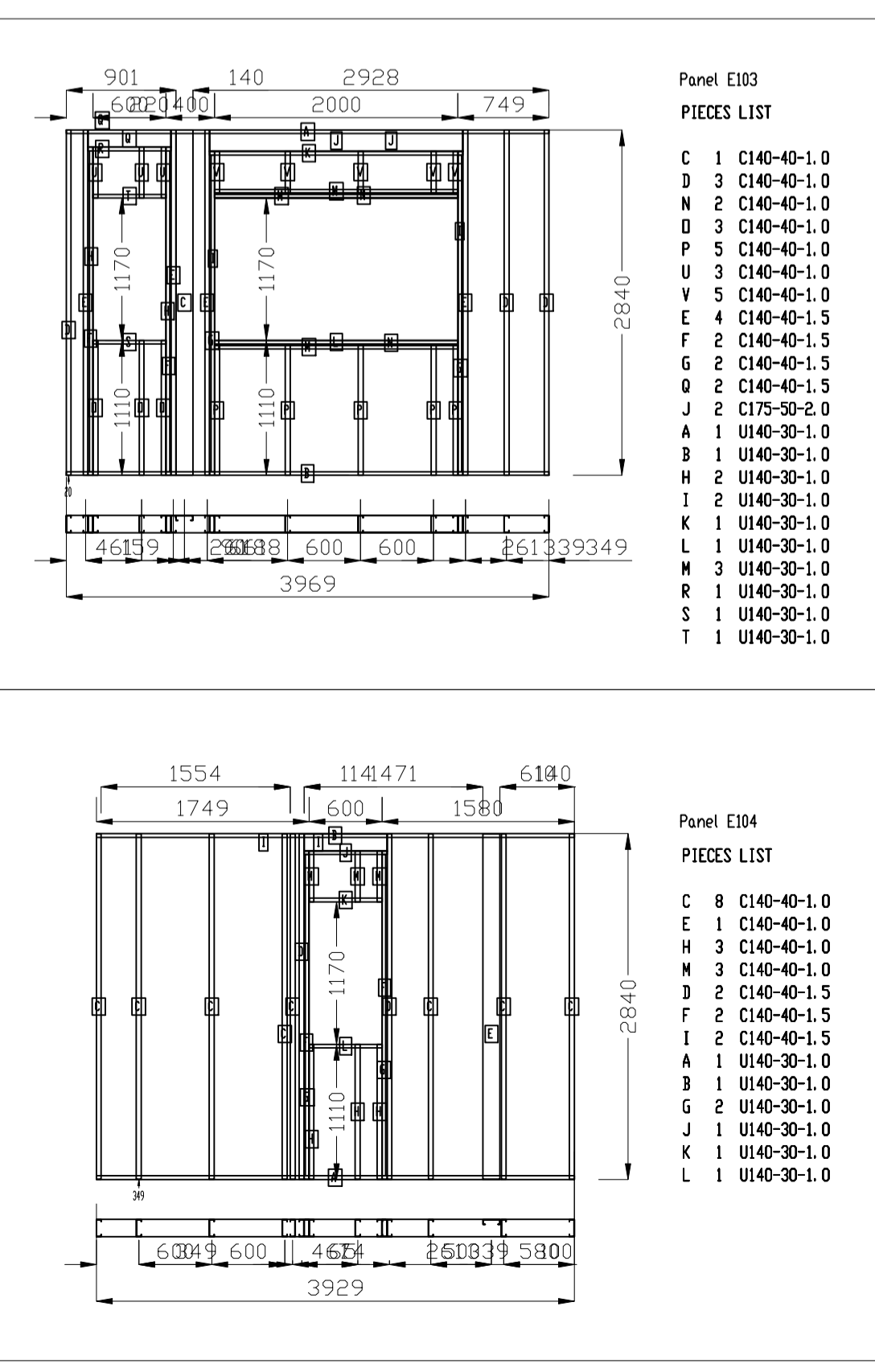
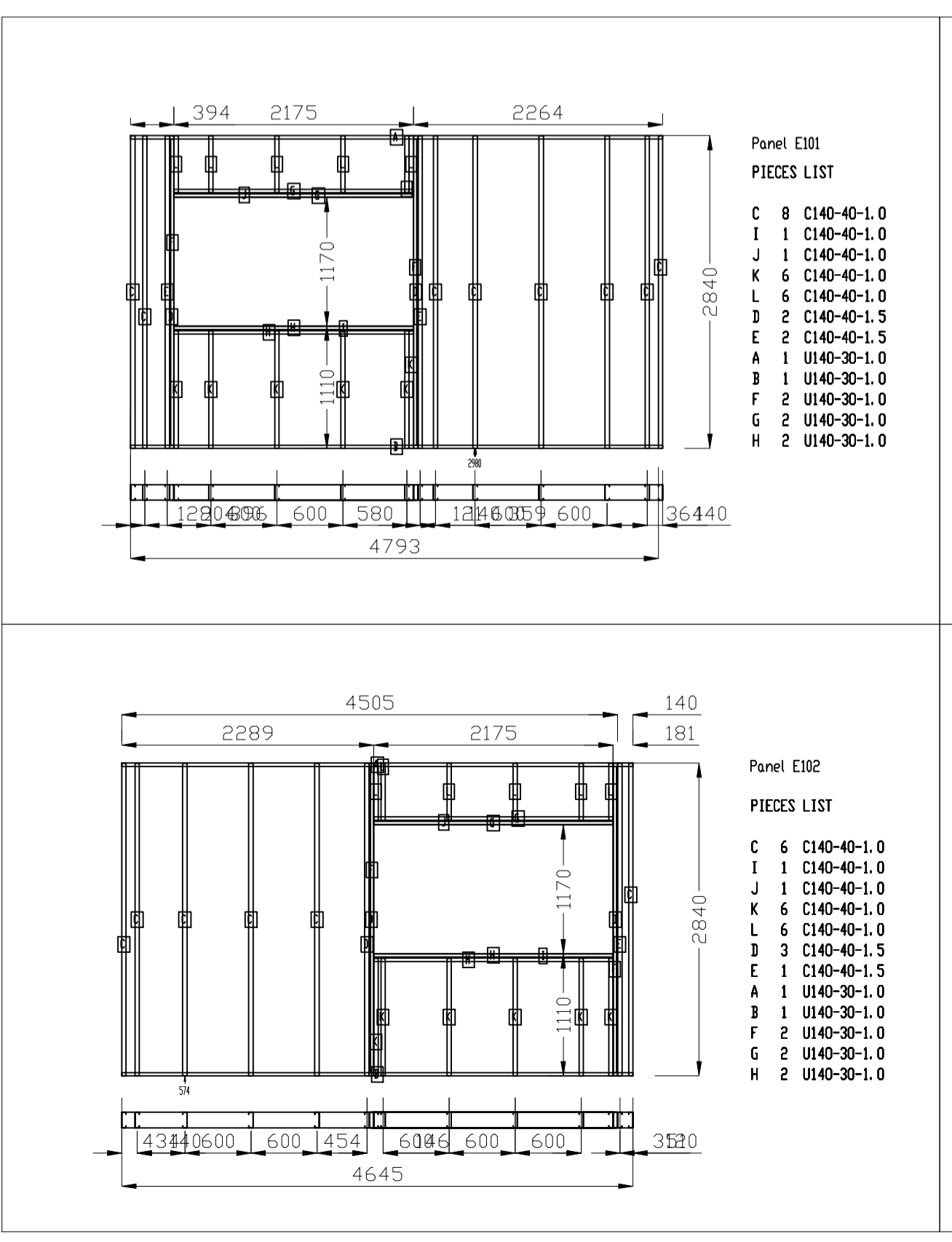
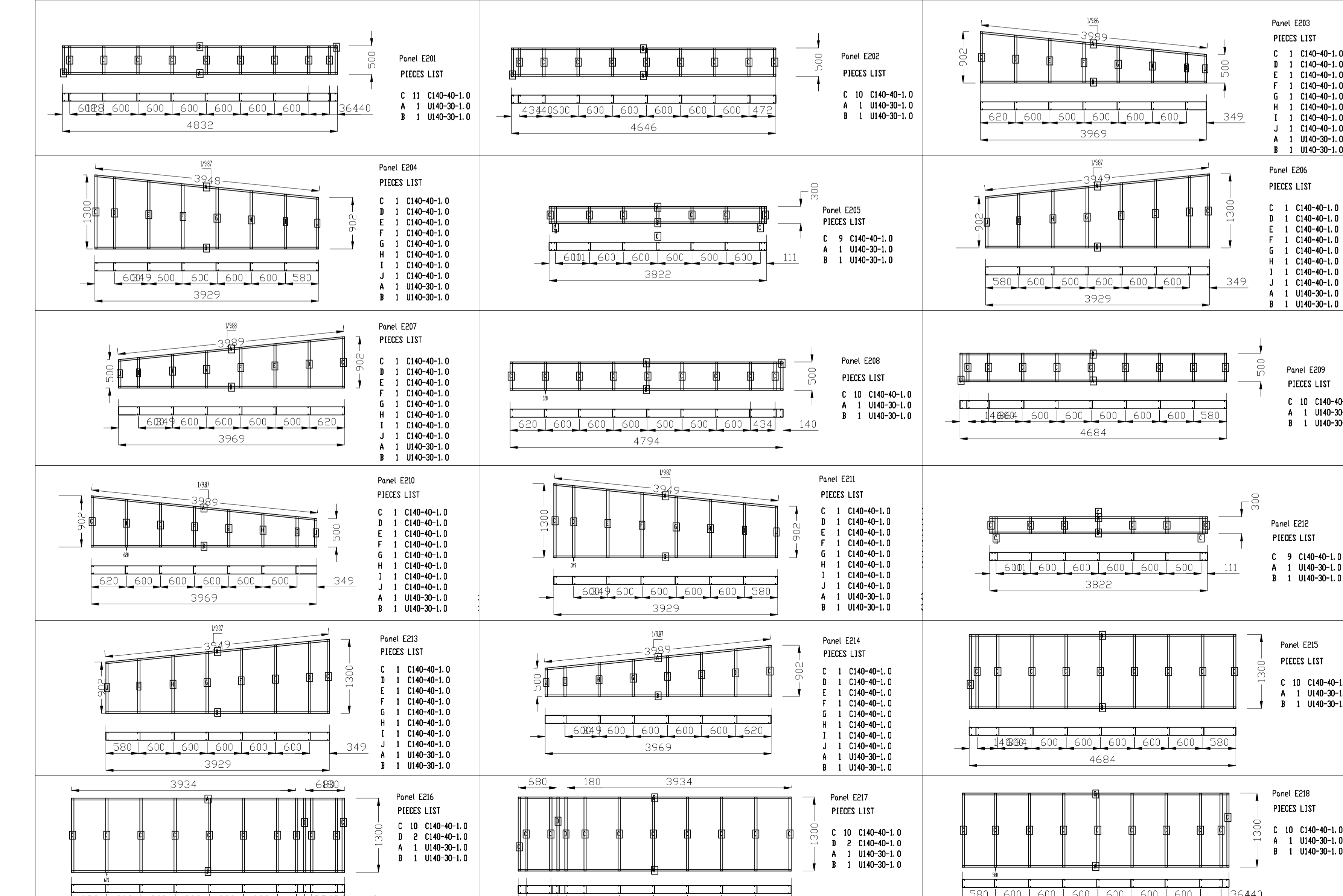
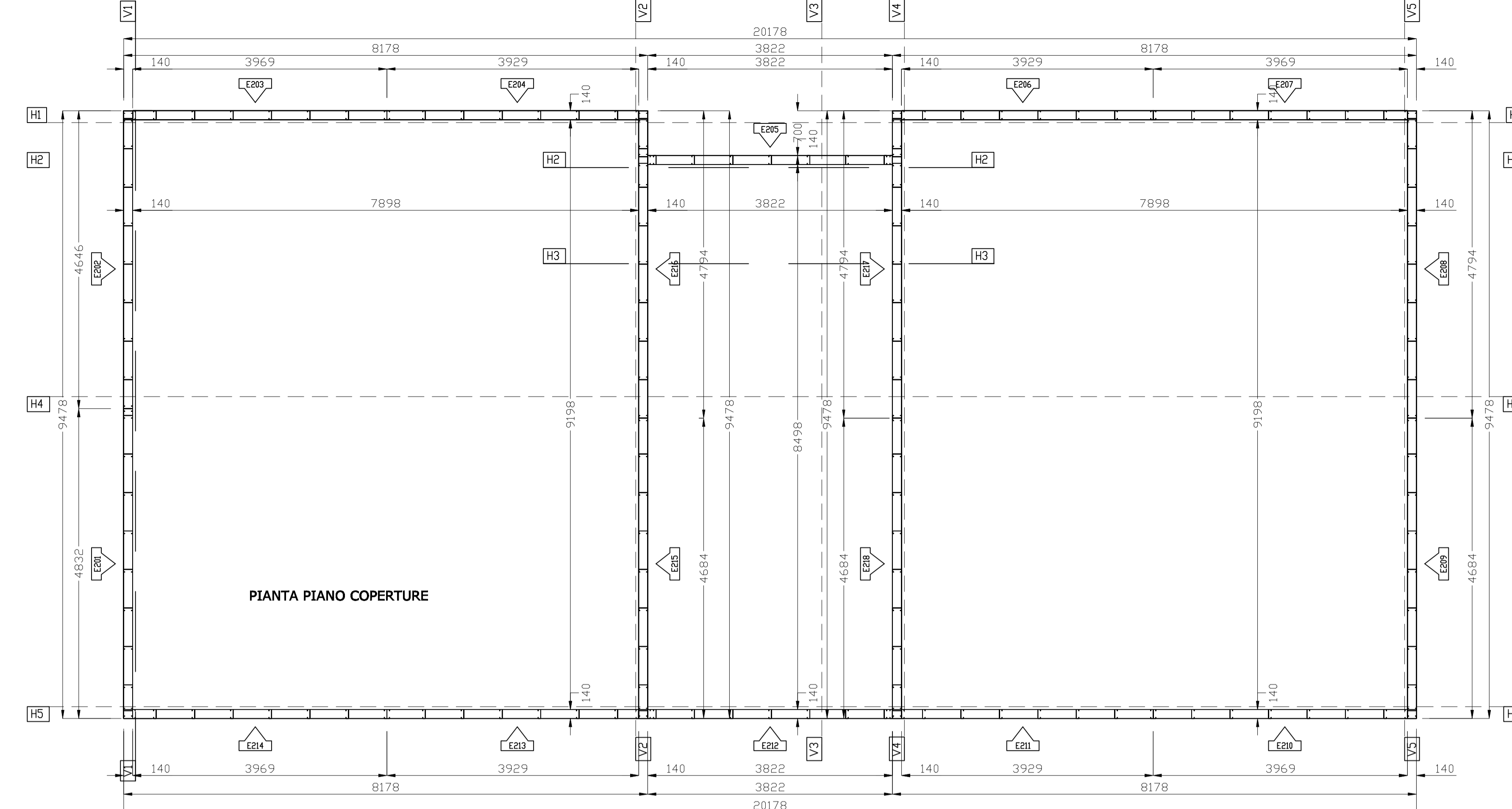
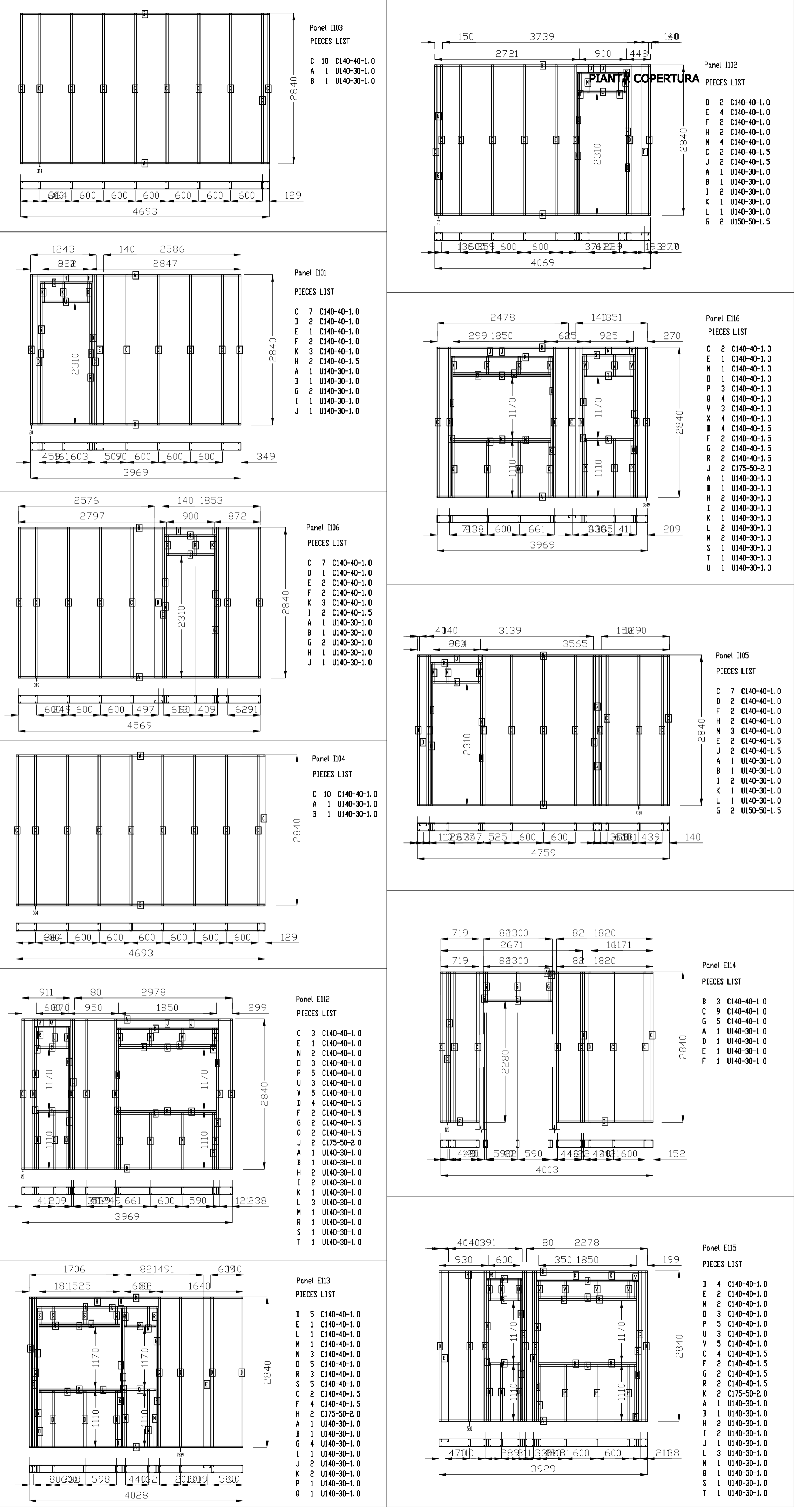
**Data:** Novembre 2011



**PIANTA PIANO PRIMO**

INSERIRE SU TUTTI I PANNELLI A 1/2 ALTEZZA E SU AMB I LATI, UNA PIATTINA DI 6x4x10 mm  
INSERIRE SU TUTTE LE TRAVI DELLE PORTA E FINESTRE DELLA FORMA SEGUENTE:  
SU TRAVI C 140-40-19 15 mm AN6,25x50x130 mm  
SU TRAVI C 175-50-15 2x-3x-30 mm C 140-40-19 15 mm da 165 mm

**MATERIALI:**  
ACCIAI PER PROFILI TIPO S280, fyk=280N/mmq  
Calcestruzzo per platee C25/30, Rck=30N/mmq  
Acciaio per calcestruzzo: R450C, FYK=450N/mmq



**Località di intervento**  
**COMUNE DI L'AQUILA (AQ)**

**Gruppo di progettazione o responsabili**  
Progettista:  
**Ing. Graziano Conflitti**

**Direttore lavori:**  
**Arch. Chiara Giacco**

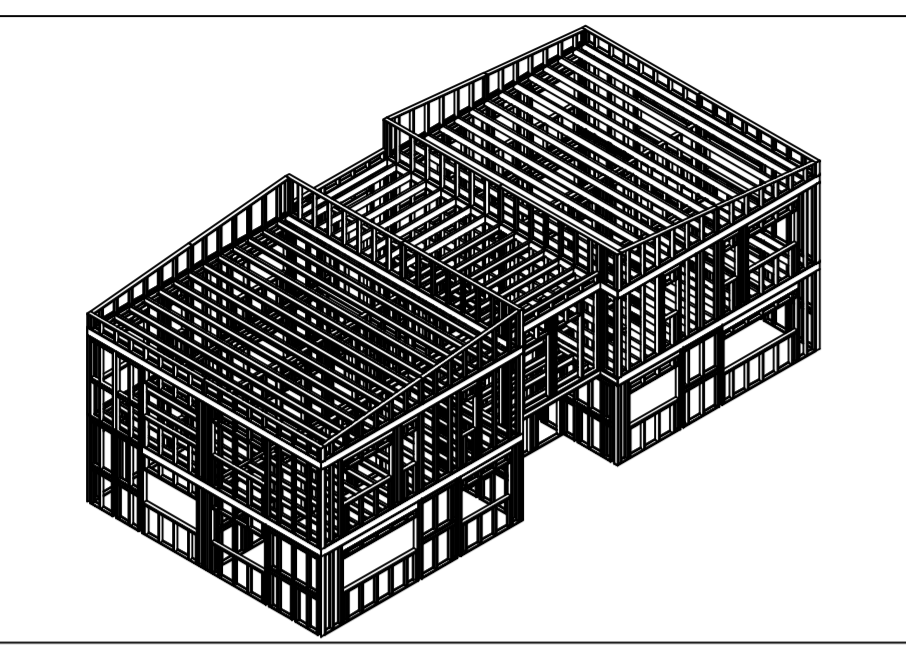
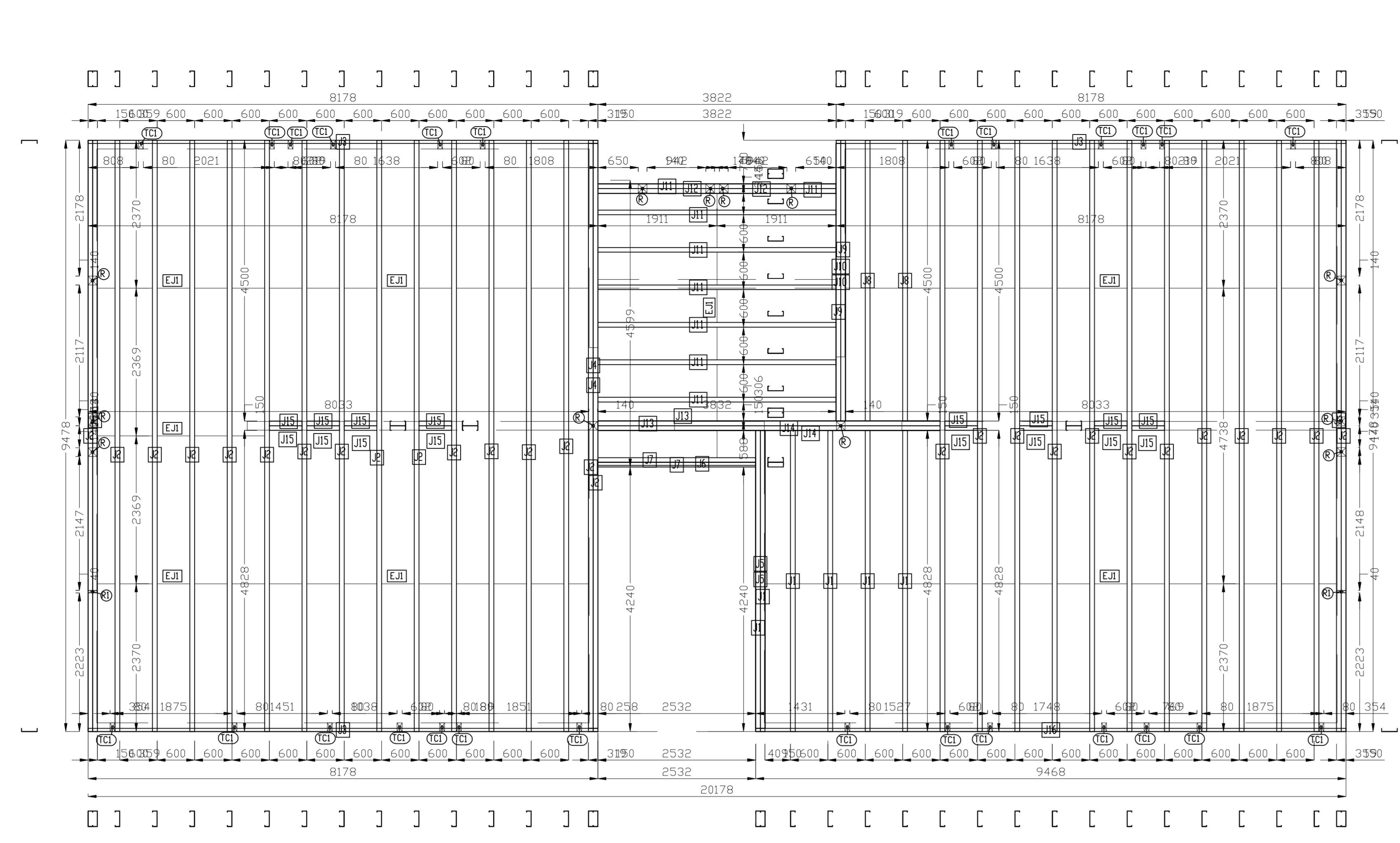
**Committente:**  
**SOC. ILIO s.r.l.**

**Oggetto:**  
**REALIZZAZIONE DI EDIFICIO PER PROGETTAZIONE E LABORATORI DI PROVA**

**Sito d'intervento:**  
L'Aquila (AQ), località NISI di Bazzano, Catasto di L'Aquila sez. Paganica, foglio n.39 p.lle n. 238-244-493-507-514-950-1044-1046-1048

**Tavola:**  
**4/5**

**Elaborati:**  
Scale e pep. **1:50**  
Nome del file:  
Data: **Novembre 2011**

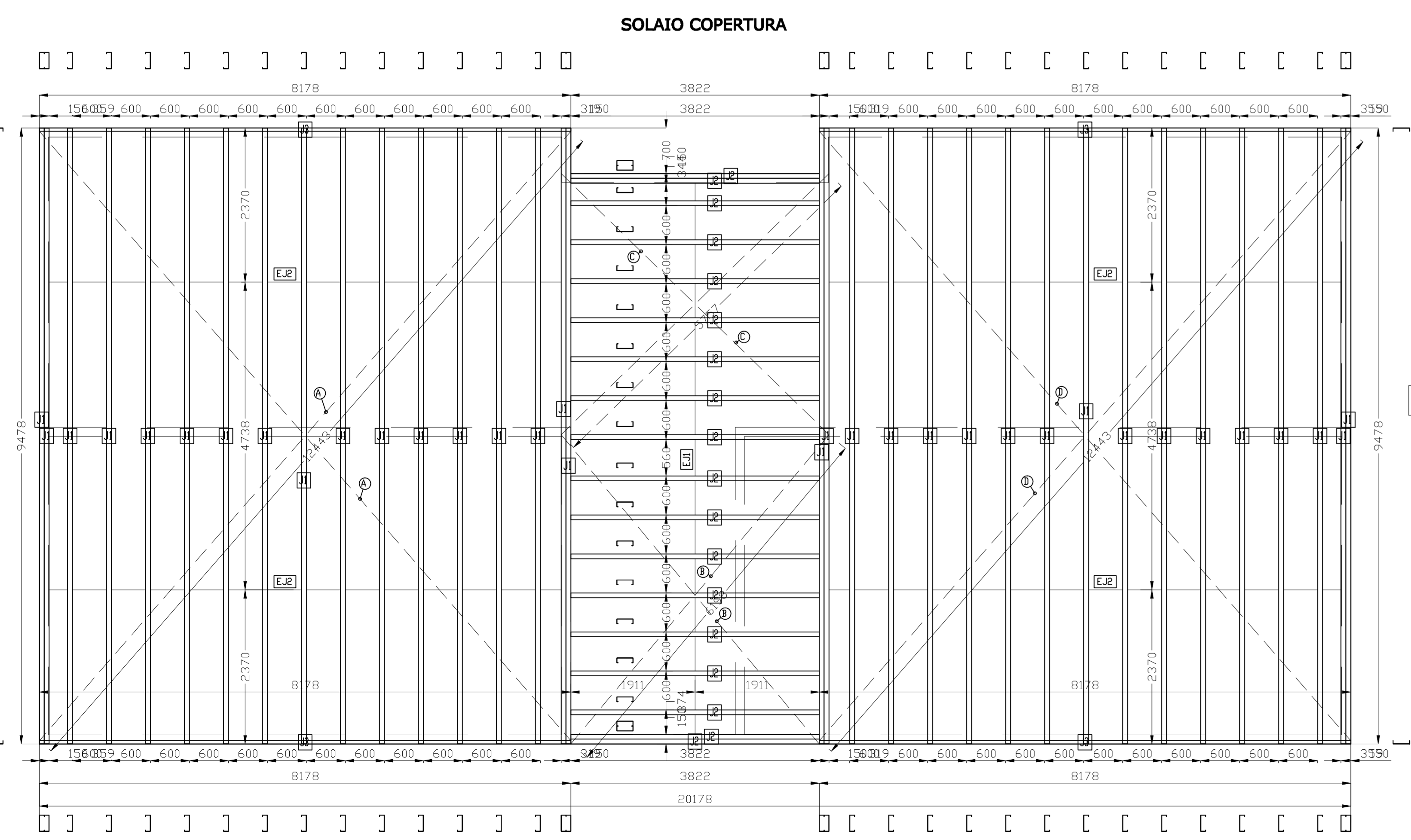
RL	QTY	UNITA'	DESCRIPTION	LENGTH	ANG. 2
JR	30	C20-75-2-0	JOLIST	9475	
JL3	2	C20-75-2-0	JOLIST	5490	
JL5	16	C20-75-2-0	JOLIST	320	
J8	2	C20-75-2-0	JOLIST	4497	
J11	8	C20-75-2-0	JOLIST	3819	
J7	2	C20-75-2-0	HEADER	2349	
J1	6	C20-75-2-5	JOLIST	4825	
J9	2	C20-75-2-5	OPENING TRIM	4497	
J4	2	U150-50-1-5	OPENING TRIM	9378	
J14	2	U150-50-1-5	OPENING TRIM	5490	
J5	2	U150-50-1-5	OPENING TRIM	4777	
J10	2	U150-50-1-5	OPENING TRIM	4449	
J12	2	U150-50-1-5	OPENING TRIM	3819	
J16	1	U200-50-1-5	HEADER	9468	
J3	3	U200-50-1-5	HEADER	8178	
J6	1	U200-50-1-5	HEADER	2329	

**NOTA:**  
INSERIRE IRRIGIDENTI DELL'ANIMA DELLA TRAVE C-140/40-19 di 15 mm EN  
- DOVE LE TRAVI C-250 APPROGGIANO SULLA PARETE O ARCHITRAVI  
- DENTRO AGLI ARCHITRAVI



- R1 IRRIGIDENTI DELL'ANIMA DELLA TRAVE  
1 C-140/40-19 di 15 mm 240 mm 2 UNITA'
- R2 IRRIGIDENTI DELL'ANIMA DELLA TRAVE  
2 C-140/40-19 di 15 mm 240 mm 12 UNITA'
- T1 C140/40-19 di 15 mm di 250 mm  
1 U-250/50 di 15 mm di 85 mm 26 UNITA'
- E.J. E.J.O.N | C-250-75-20 di 20 mm 520 mm 71 unidades  
C-140/40-19 di 10 mm 250 mm 142 unidades

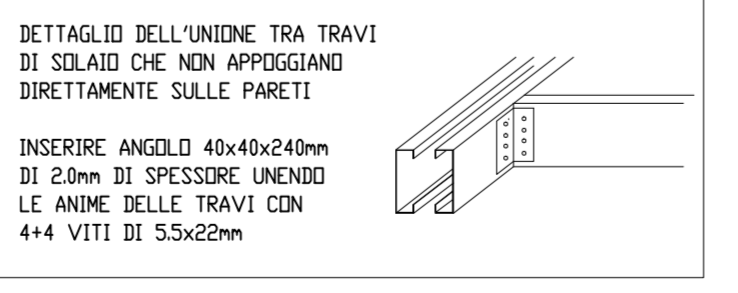
**MATERIALI:**  
ACCIAIO PER PROFILI: TIPO S280, Fyk=280N/mmq  
Calcestruzzo per platea: C25/30, Rck=30N/mmq;  
Acciaio per calcestruzzo: B450C, Fyk=450N/mmq



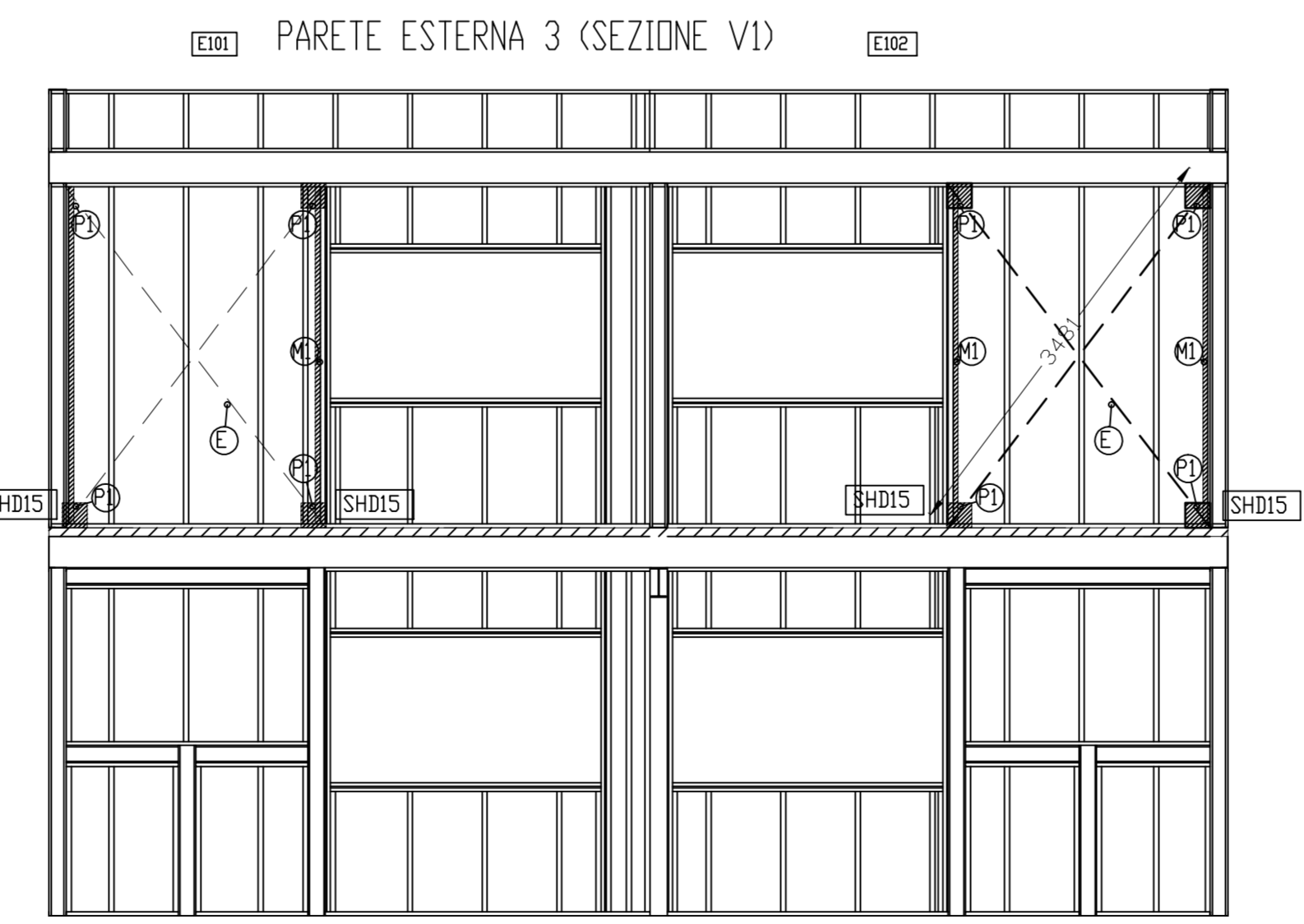
RL	QTY	UNITA'	DESCRIPTION	LENGTH	ANG. 2
J4	16	C20-75-2-0	JOLIST	945	
J8	16	C20-75-2-0	JOLIST	382	
J4	4	U200-50-1-5	HEADER	8178	

**NOTA:**  
INSERIRE IRRIGIDENTI DELL'ANIMA DELLA TRAVE C-140/40-19 di 15 mm EN  
- DOVE LE TRAVI C-250 APPROGGIANO SULLE PARETI O ARCHITRAVI  
- DENTRO AGLI ARCHITRAVI

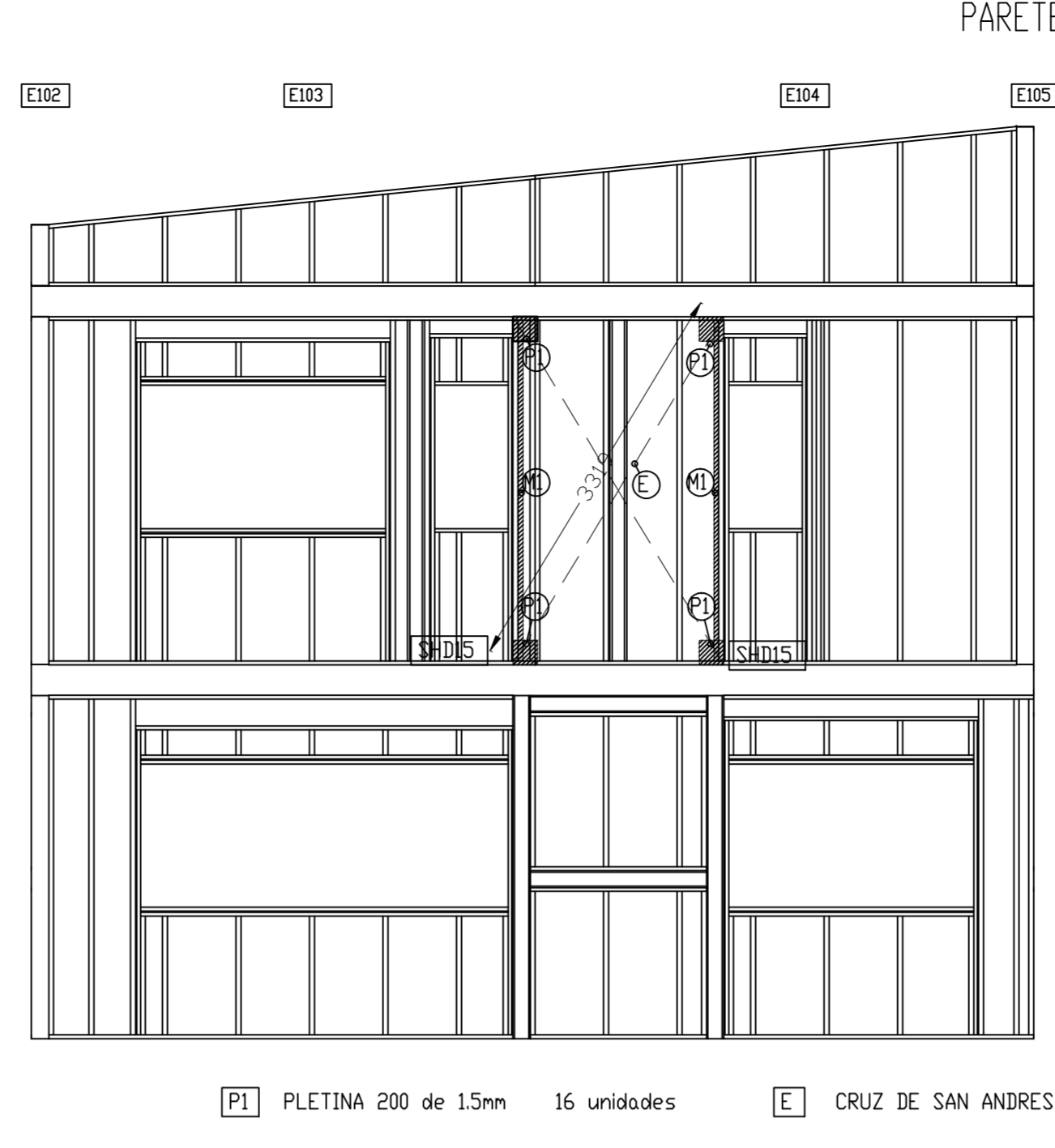
- E.J.2 E.J.O.N | C-250-75-20 di 20 mm 520 mm 56 unidades  
C-140/40-19 di 10 mm 250 mm 112 unidades



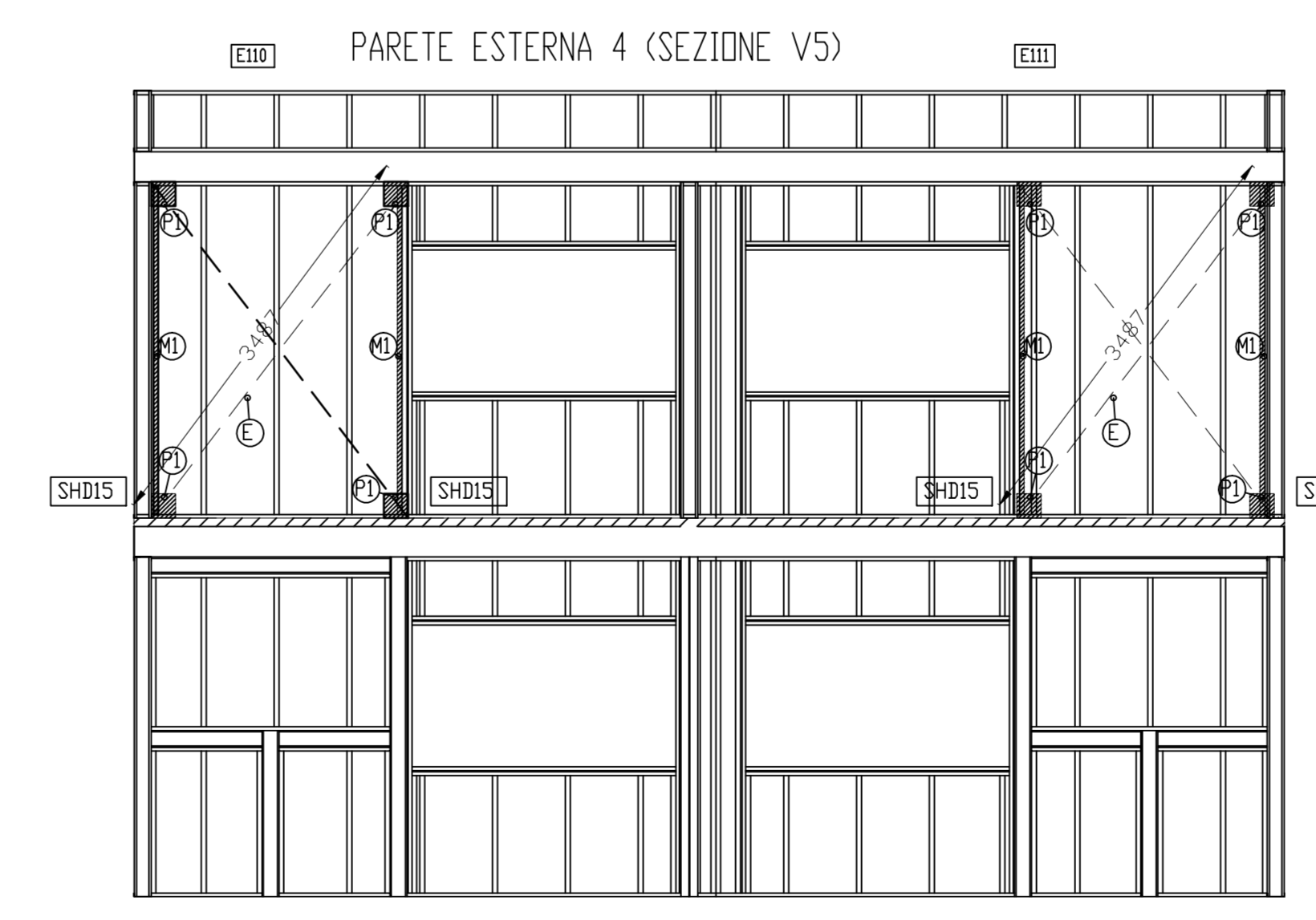
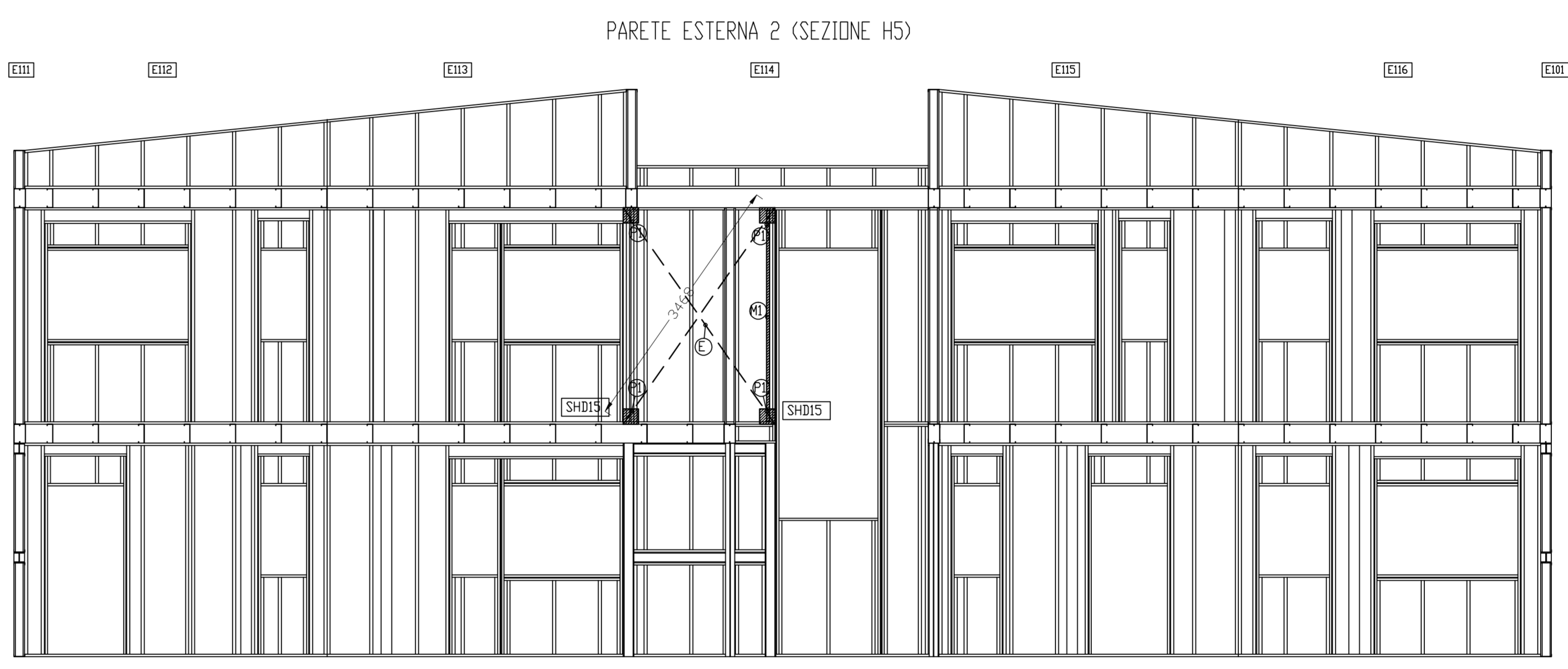
**CROCI DI SANT'ANDREA**  
A: PIATTINA 160x12443 mm di 20mm  
B: PIATTINA 160x 6198 mm di 20mm  
C: PIATTINA 160x 5757 mm di 20mm  
D: PIATTINA 160x12443 mm di 20mm



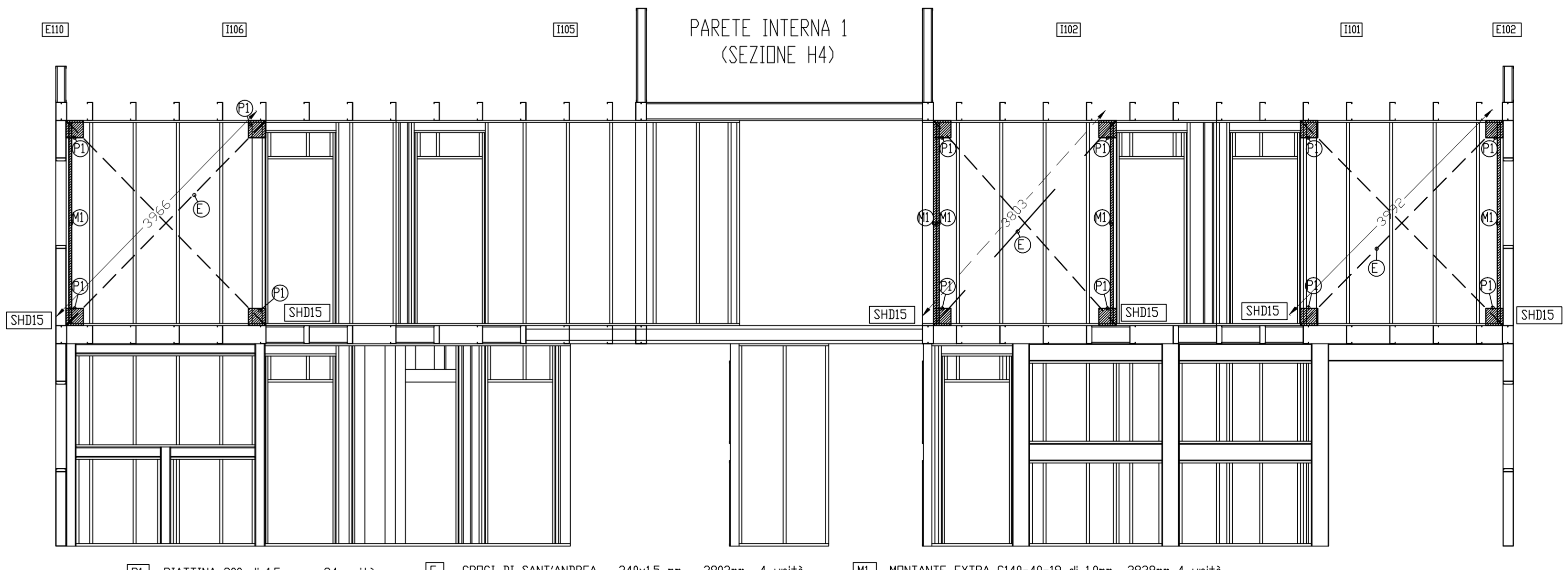
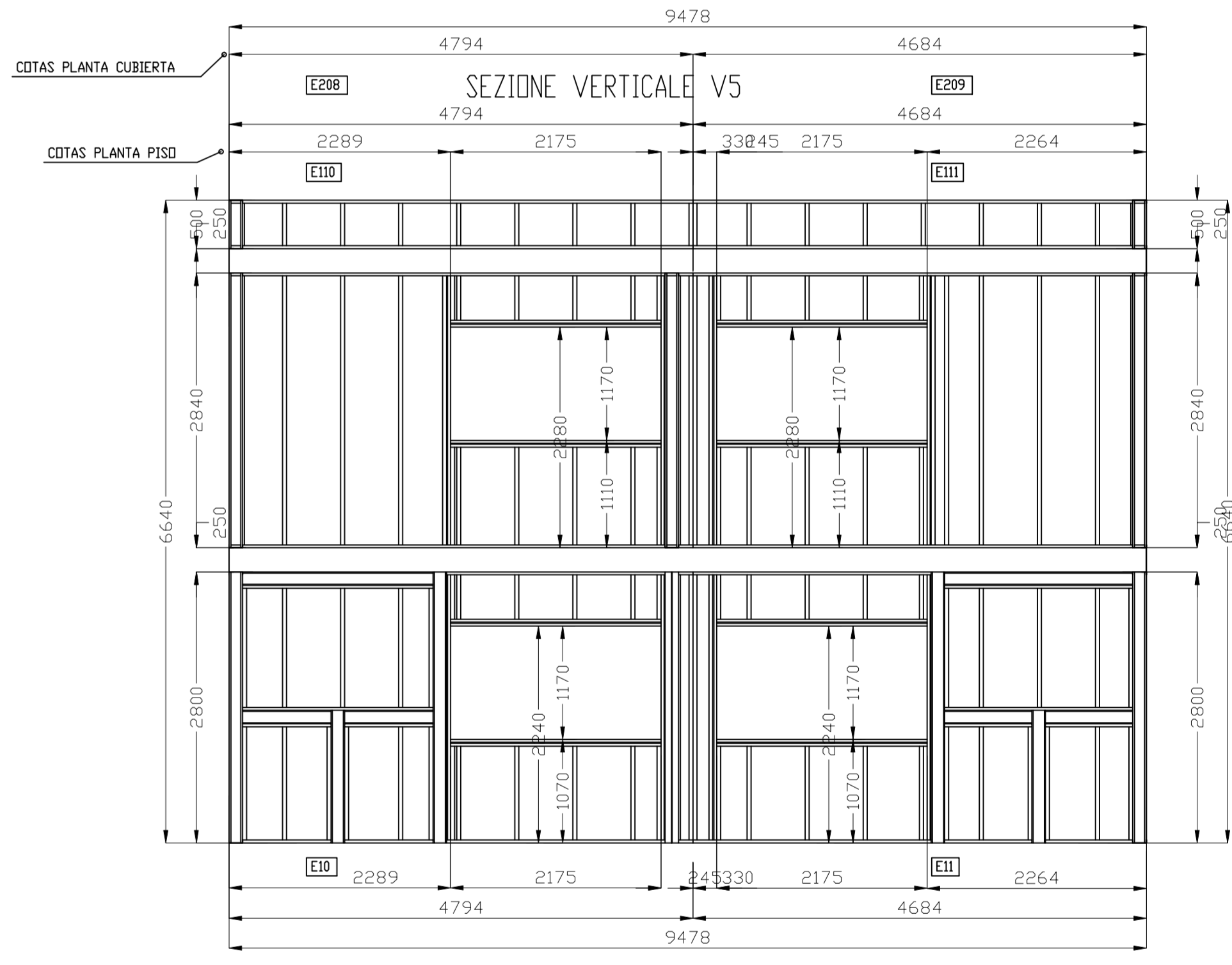
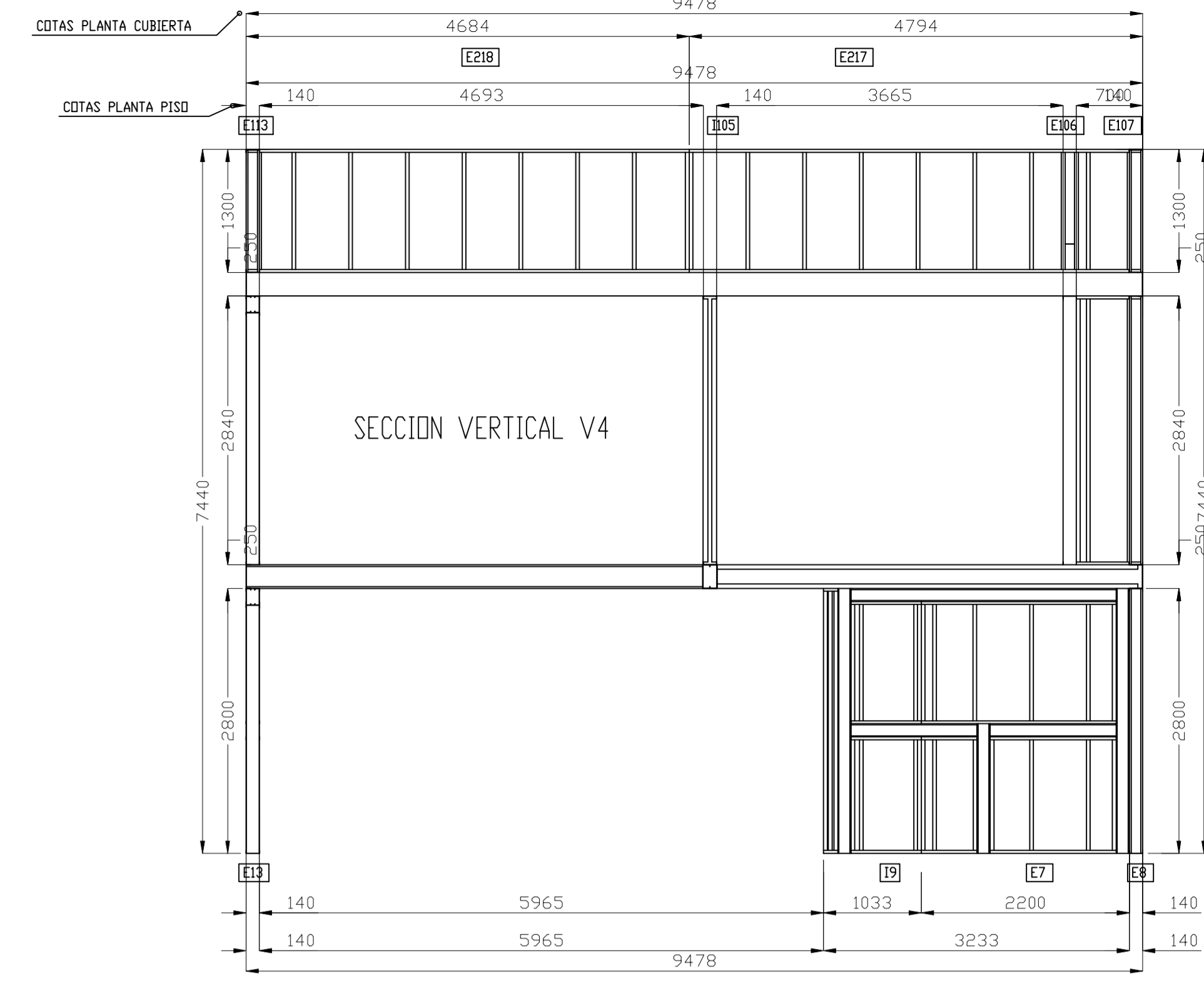
- PI PIATTINA 200 di 15mm 16 unità
- E CROCI DI SANT'ANDREA 180x15 mm 348mm 8 unità
- M1 MONTANTE EXTRA C140-40-19 di 10mm 2768mm 4 unità



- PI PIATTINA 200 di 15mm 16 unidades
- E CRUZ DE SAN ANDRES 240x15 mm 3319mm 8 unidades
- M1 MONTANTE EXTRA C140-40-19 di 10mm 2838mm 4 unidades



- PI PIATTINA 200 di 15mm 16 unità
- E CROCI DI SANT'ANDREA 180x15 mm 348mm 8 unità
- M1 MONTANTE EXTRA C140-40-19 di 10mm 2768mm 4 unità



- PI PIATTINA 200 di 15mm 24 unità
- E CROCI DI SANT'ANDREA 240x15 mm 3803mm 4 unità
- M1 MONTANTE EXTRA C140-40-19 di 10mm 2838mm 4 unità

**Gruppo di progettazione o responsabili**

**Località di intervento**  
**COMUNE DI L'AQUILA (AQ)**

**Progettista:**  
**Ing. Graziano Conflitti**

**Direttore lavori:**  
**Arch. Chiara Giacco**

**Committente:**  
**SOC. ILIO s.r.l.**

**Oggetto:**  
**REALIZZAZIONE DI EDIFICIO PER PROGETTAZIONE E LABORATORI DI PROVA**

**Sito d'intervento:**  
L'Aquila (AQ), località NSE di Bazzano, Catasto di L'Aquila sez. Papenica, foglio n.39 p.lla n. 238-244-493-907-914-950-1044-1045-1048

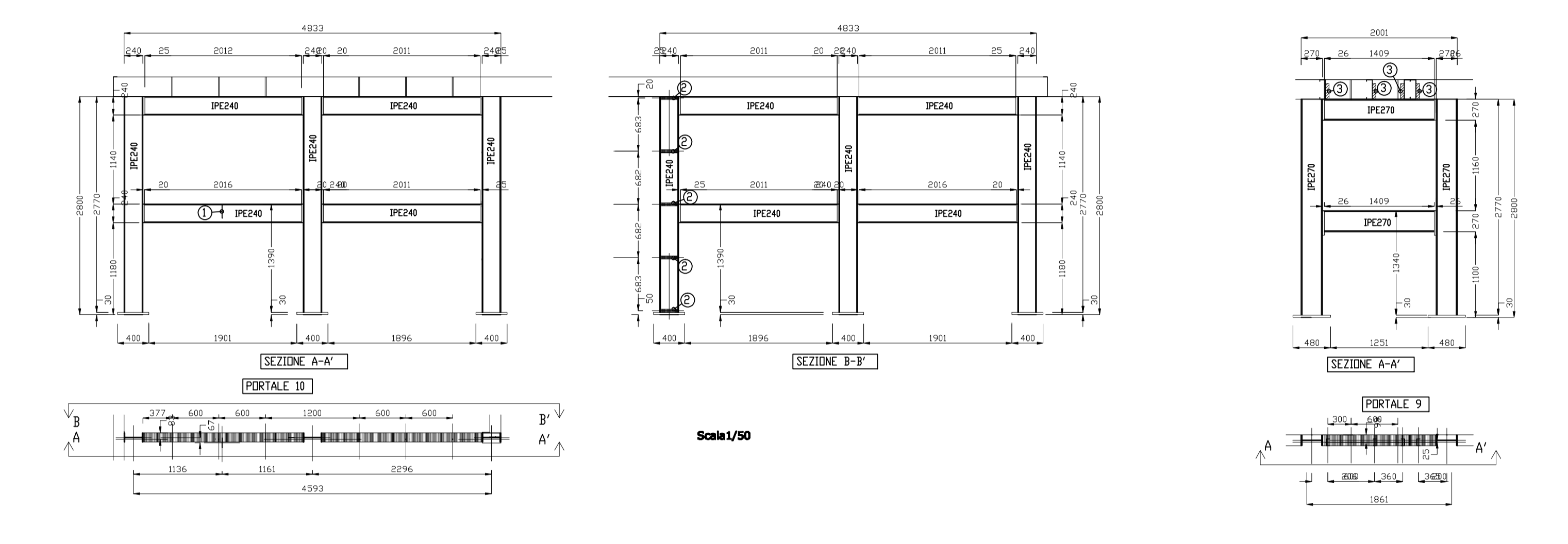
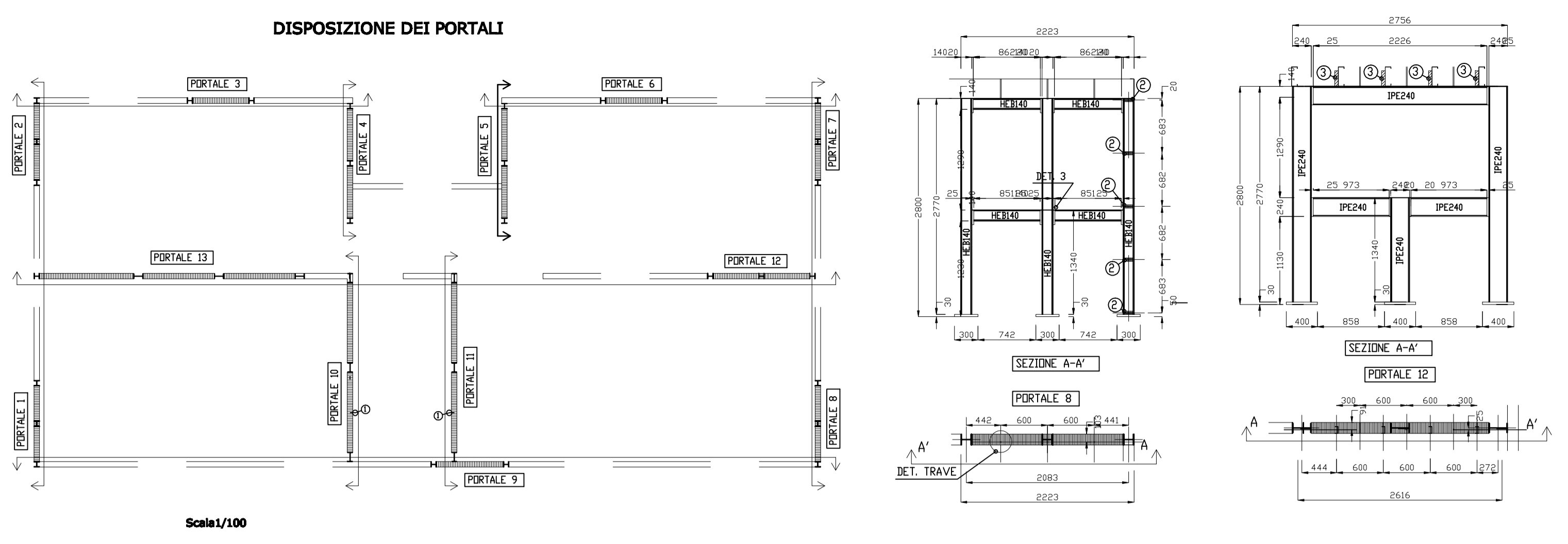
**Tavolo:**  
**5/5**

**Elaborati:**  
Particolari costruttivi

**Scala o pag.**  
1:20, 1:10

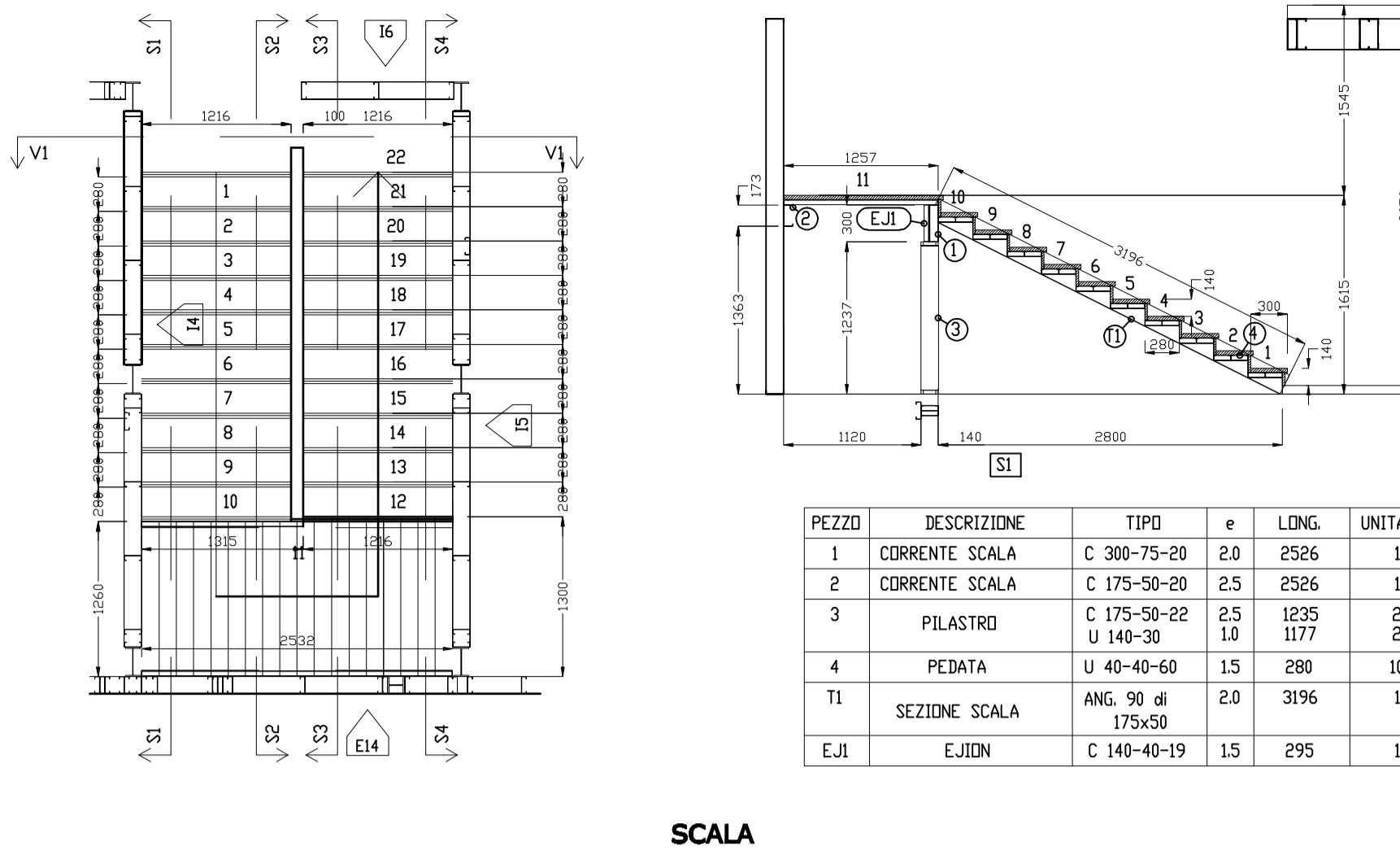
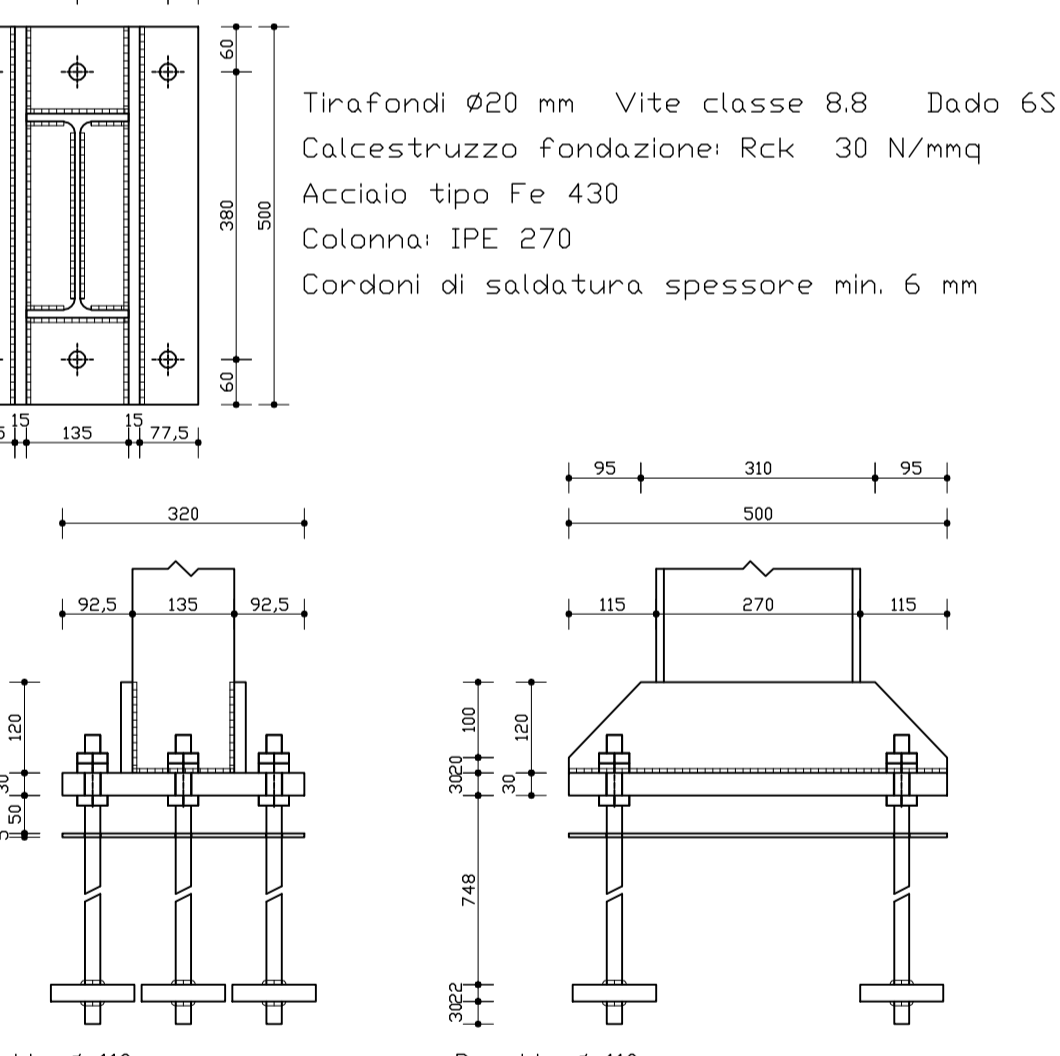
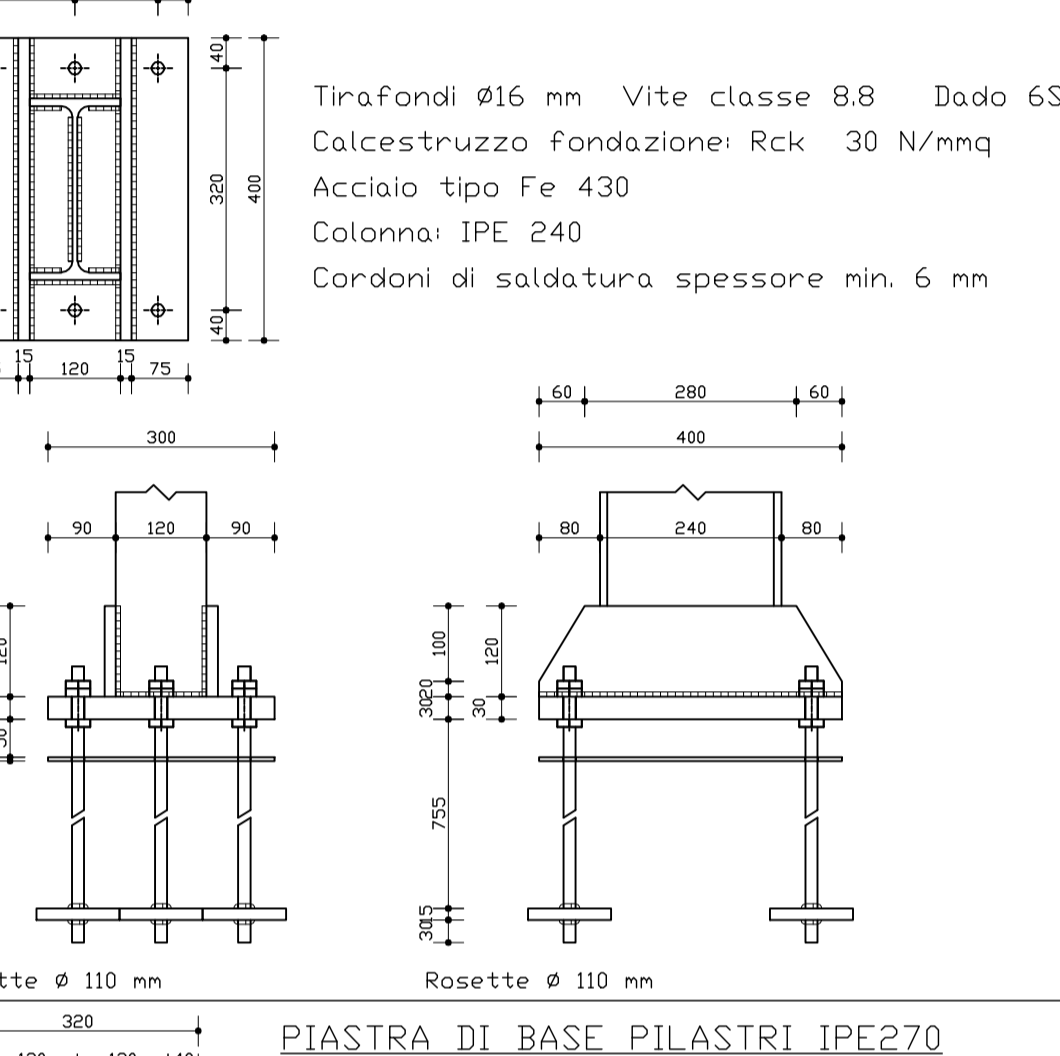
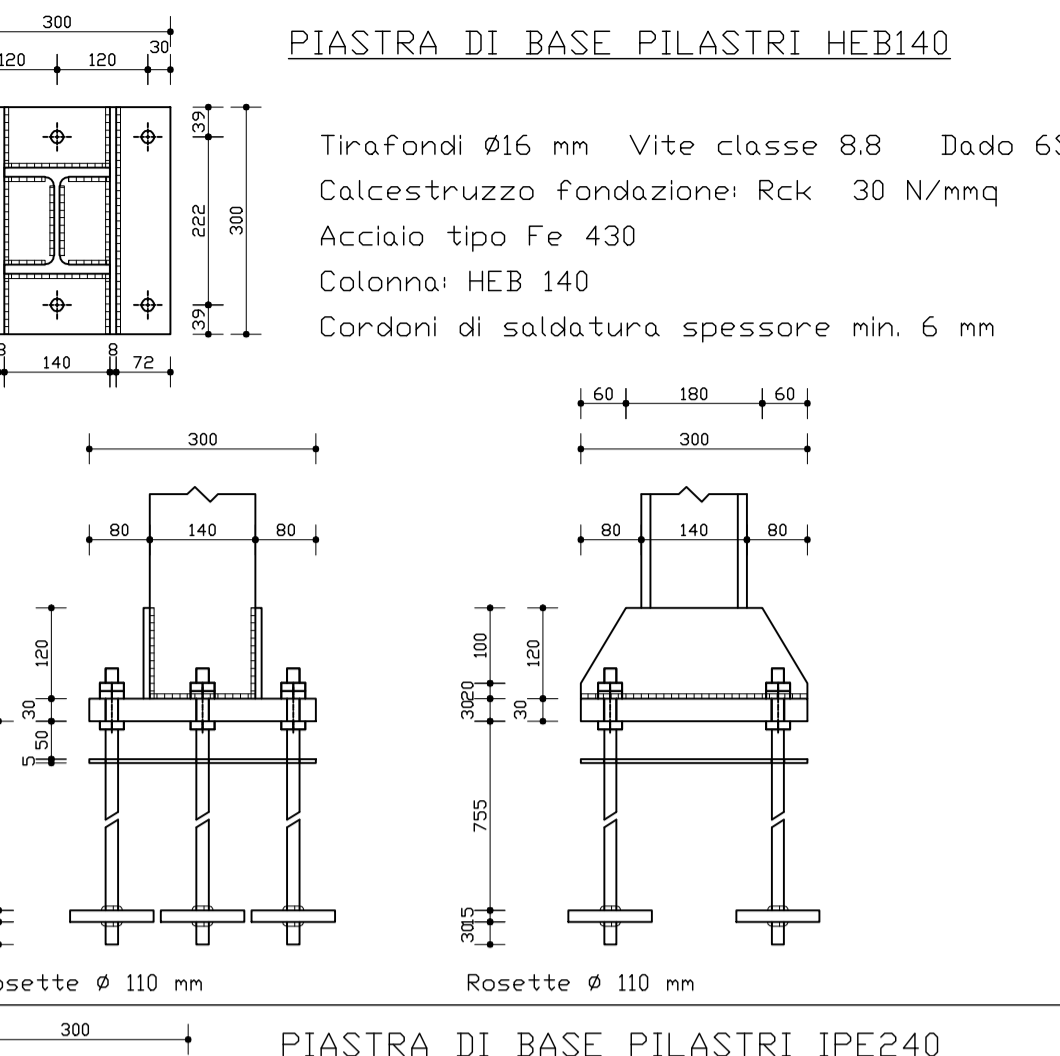
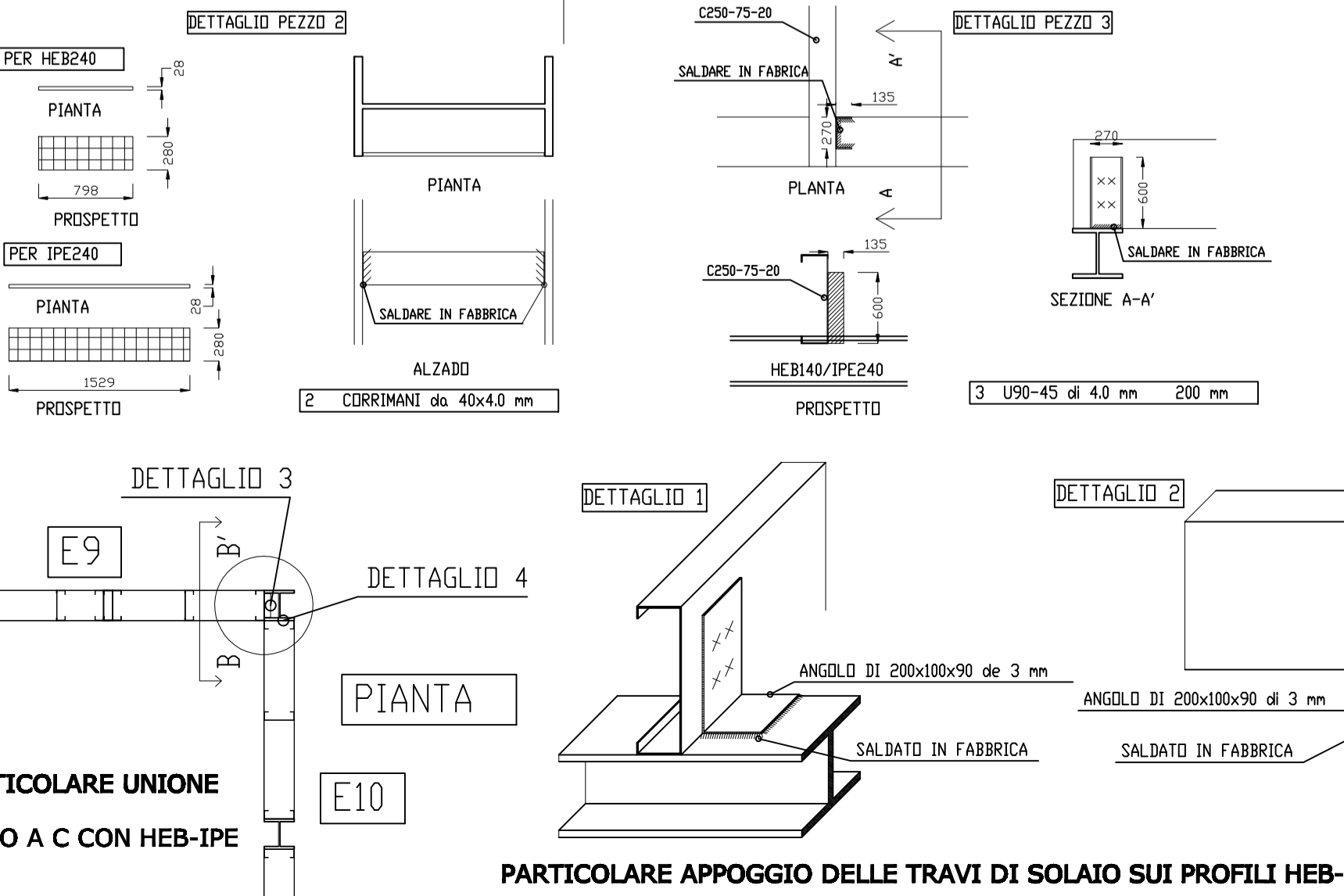
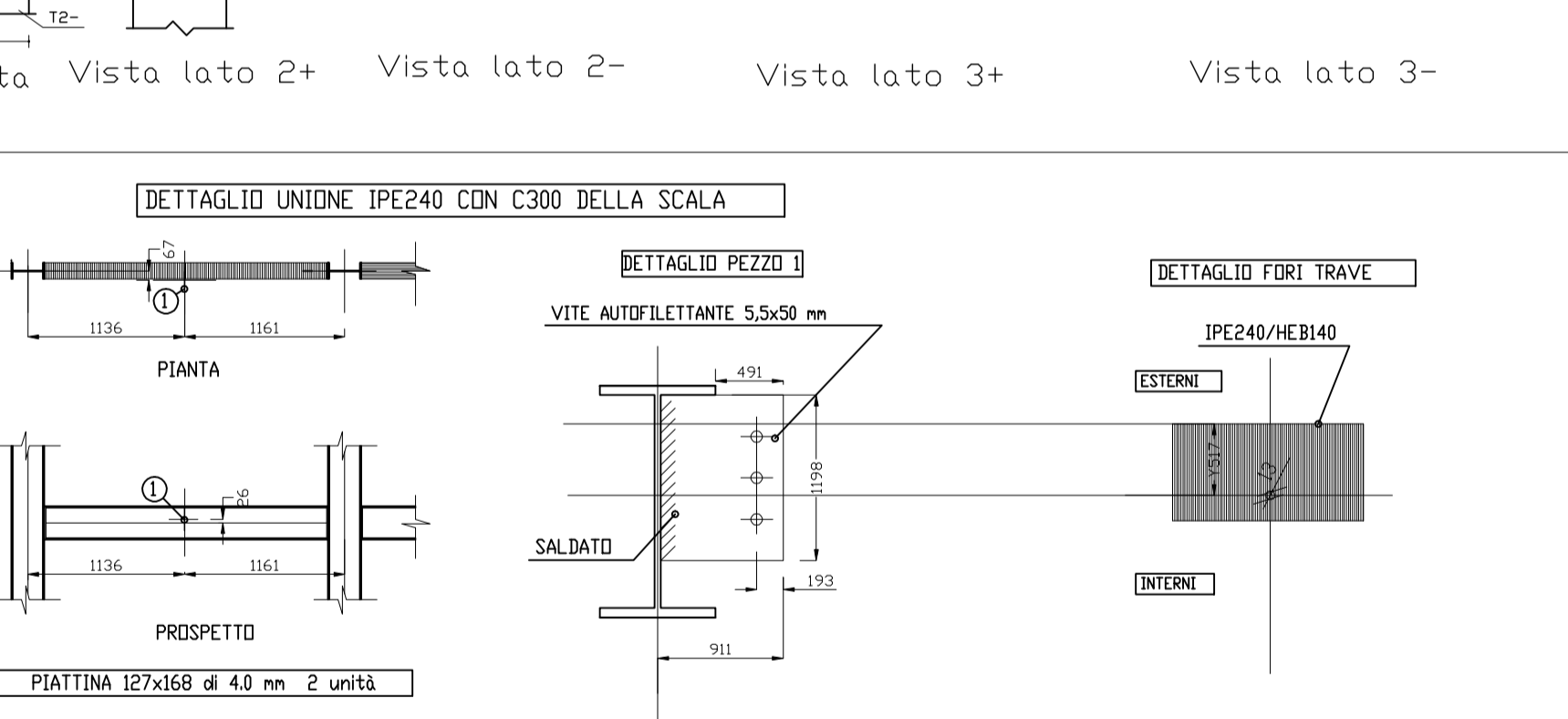
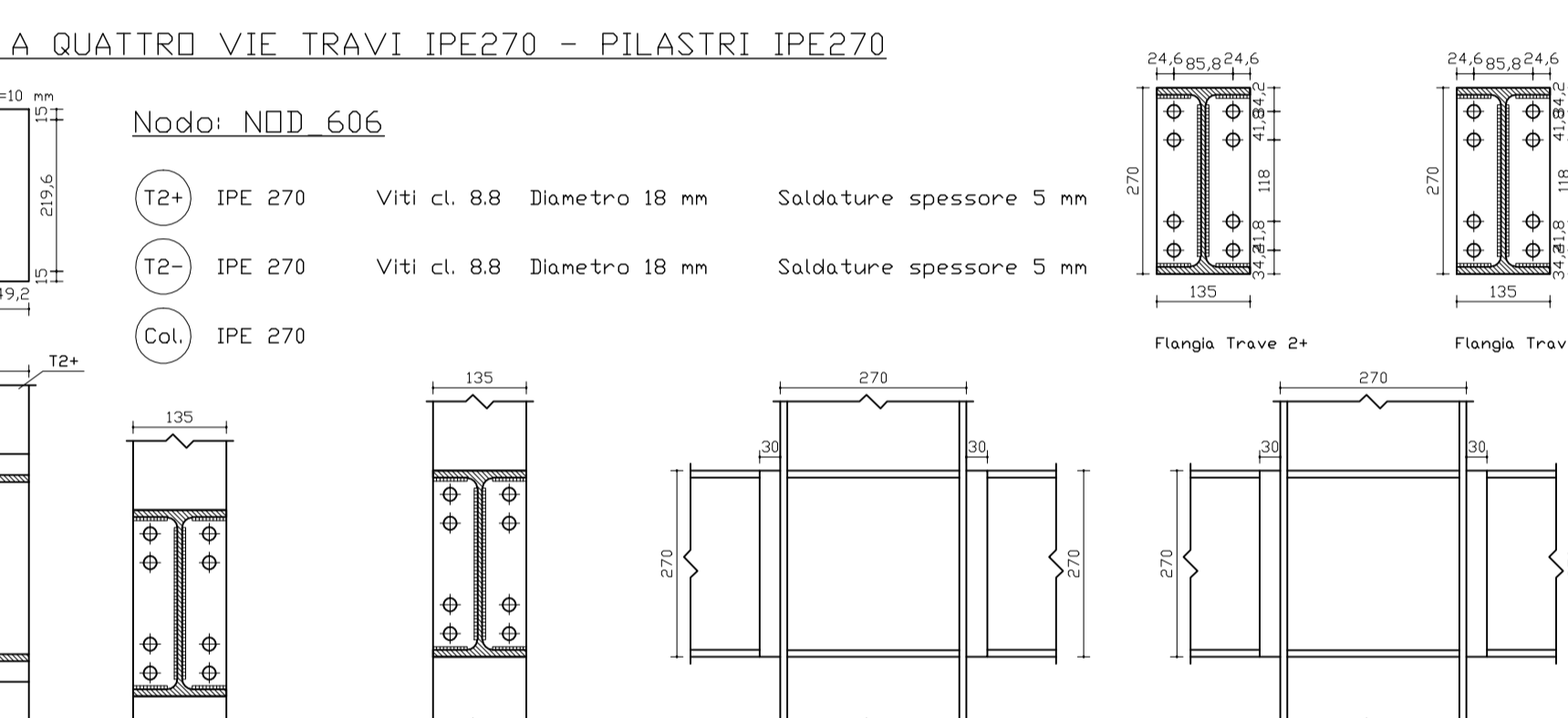
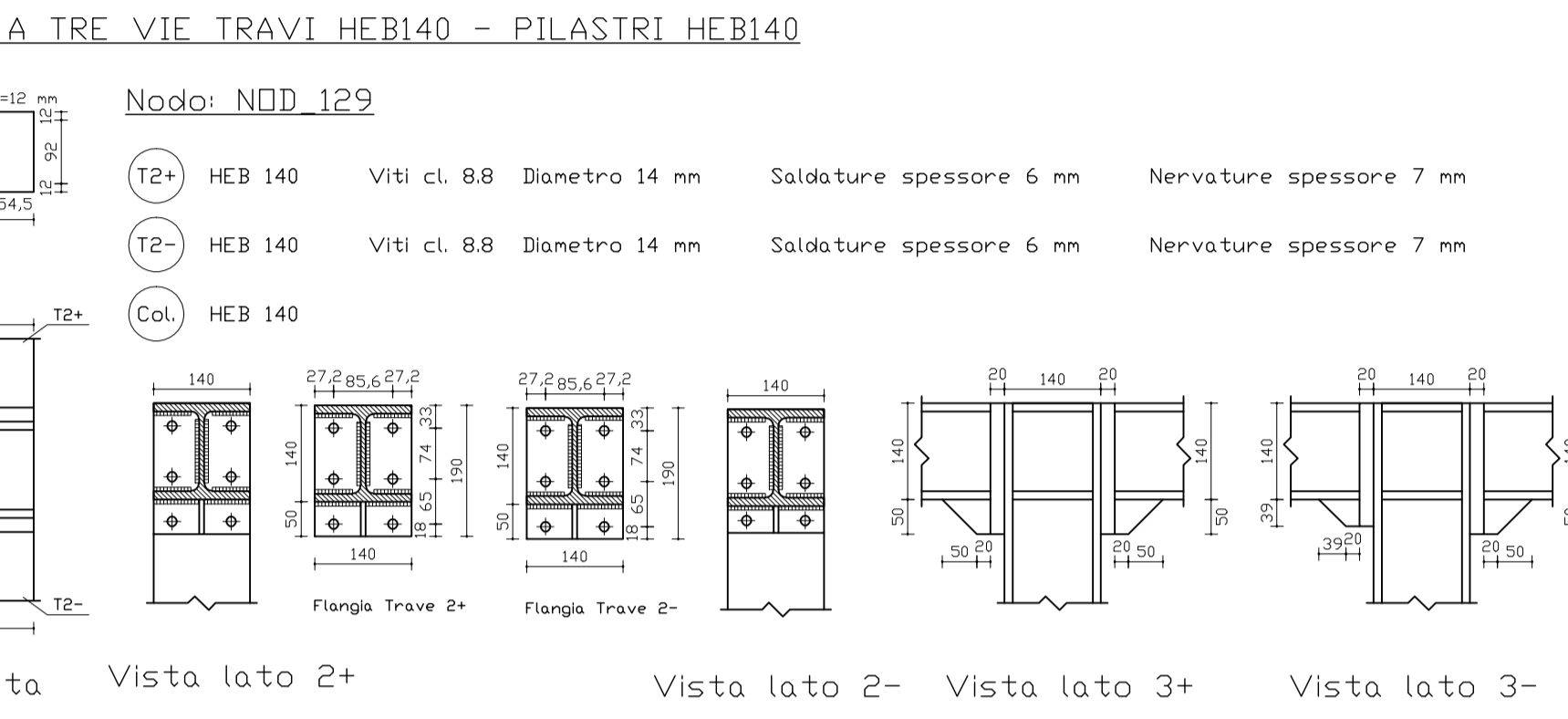
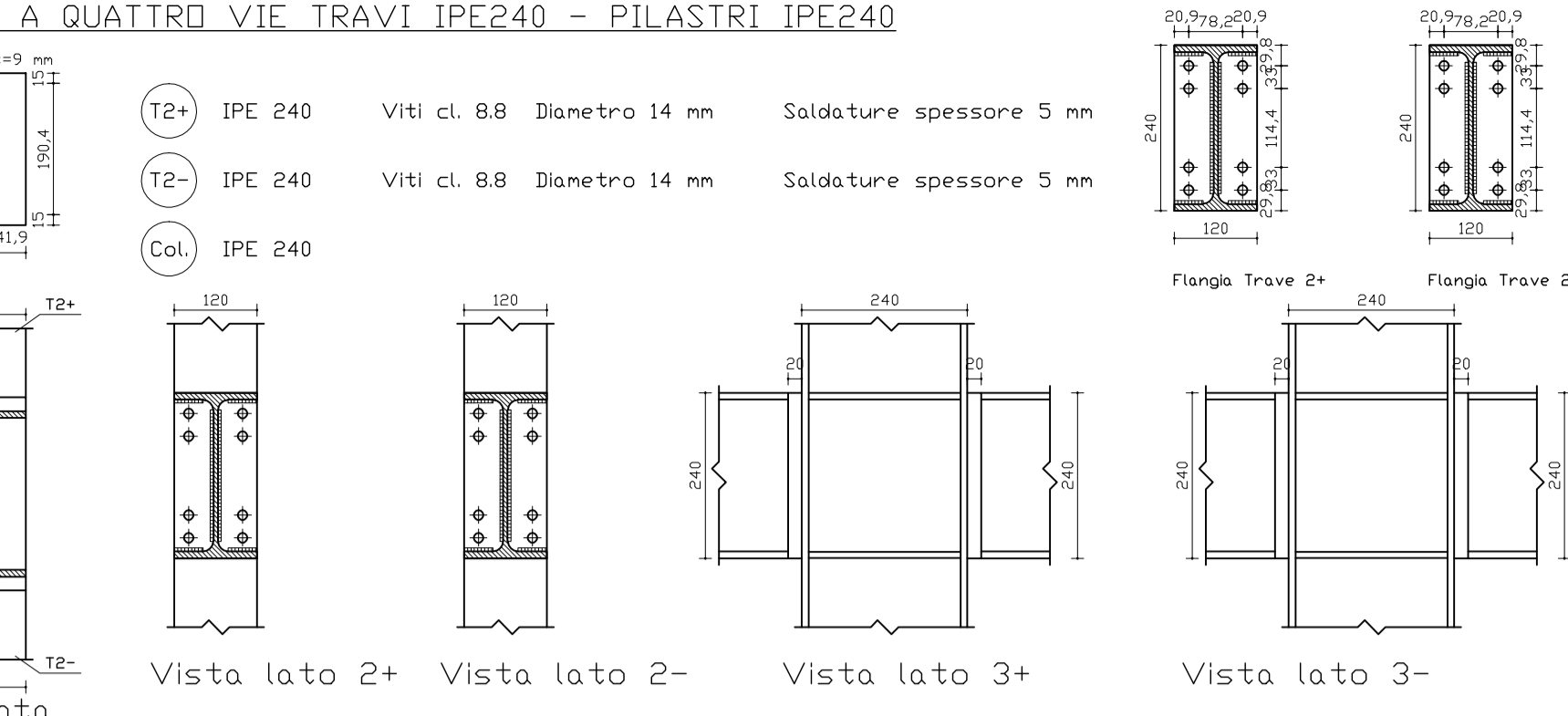
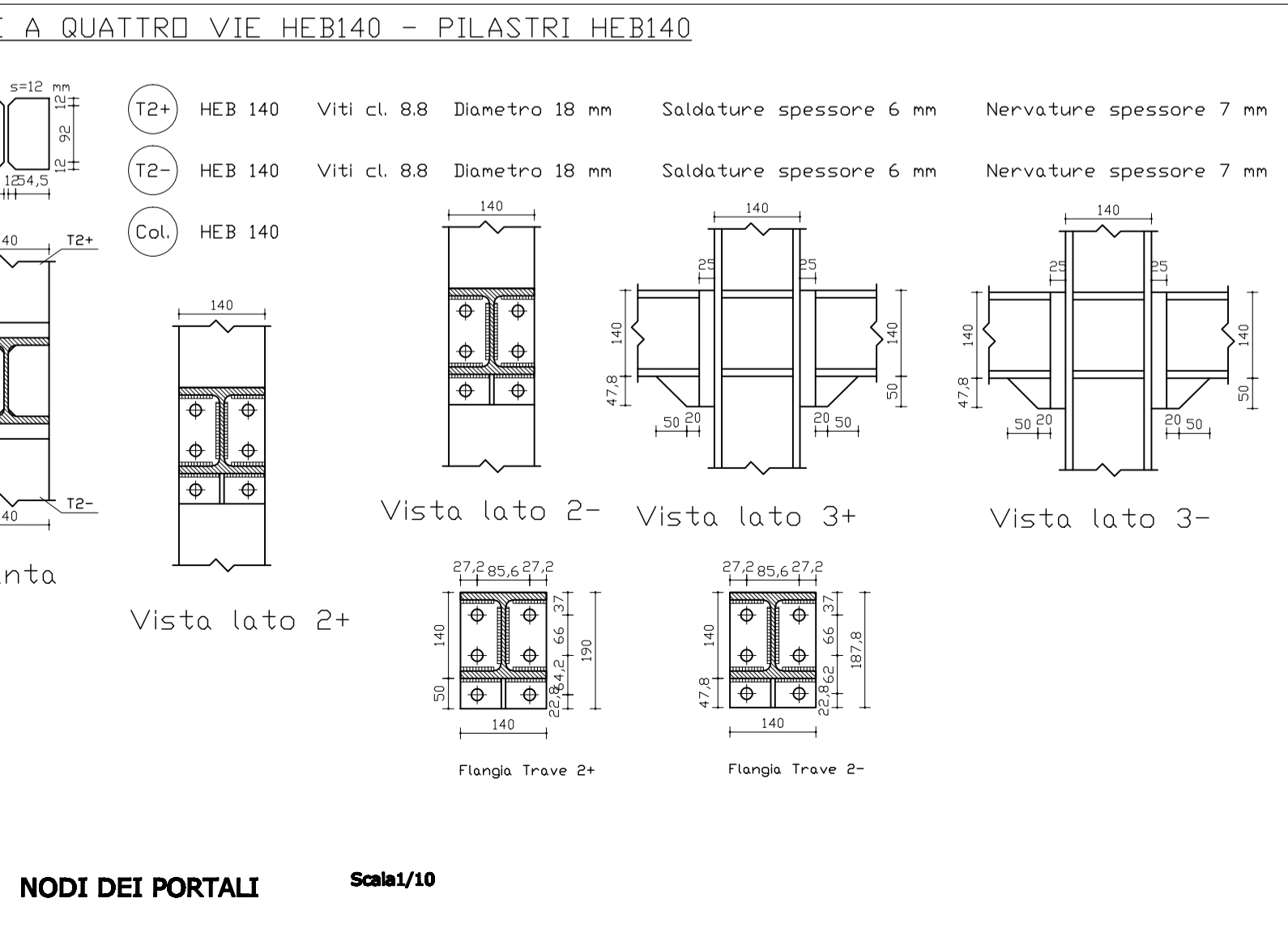
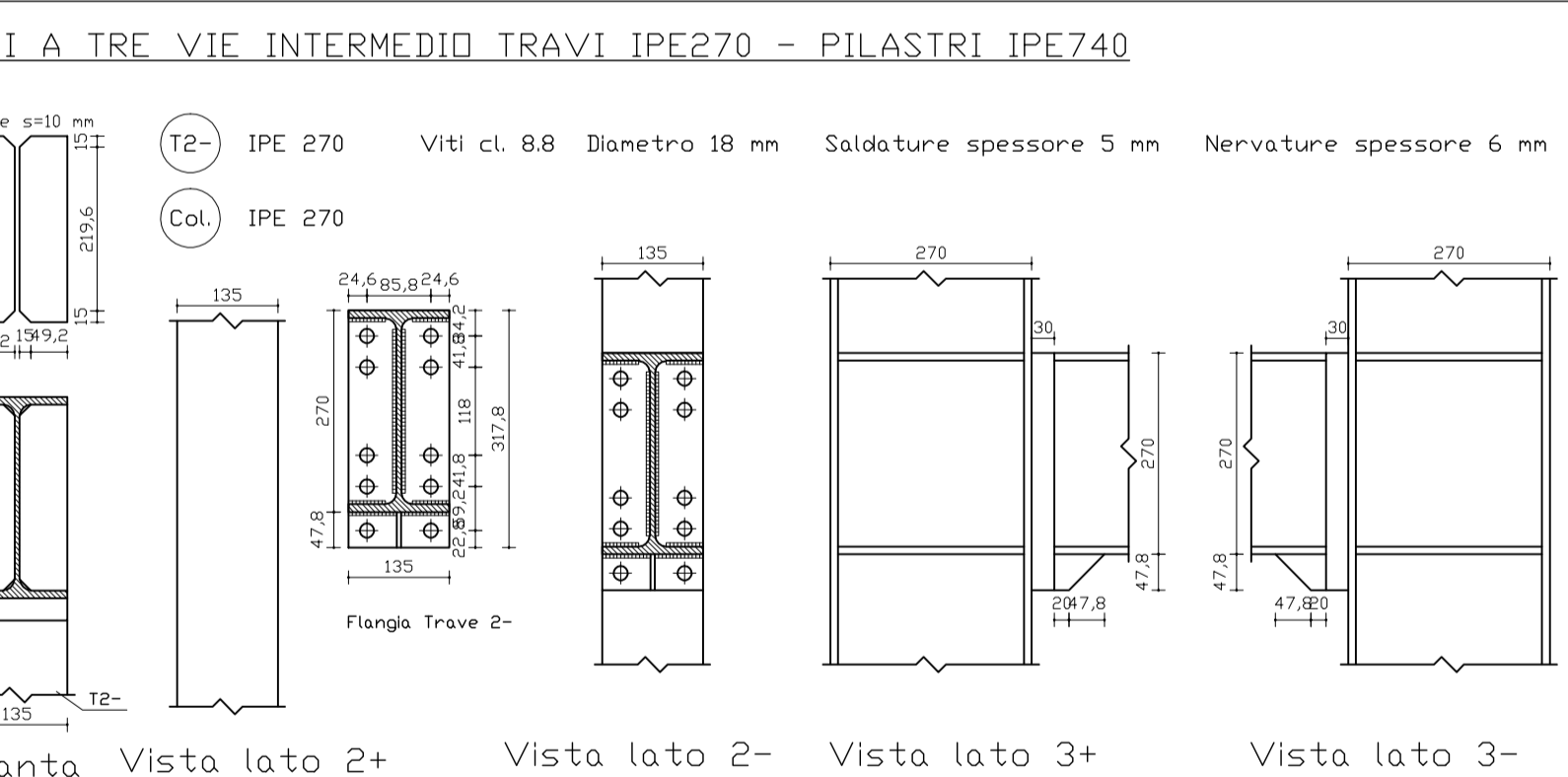
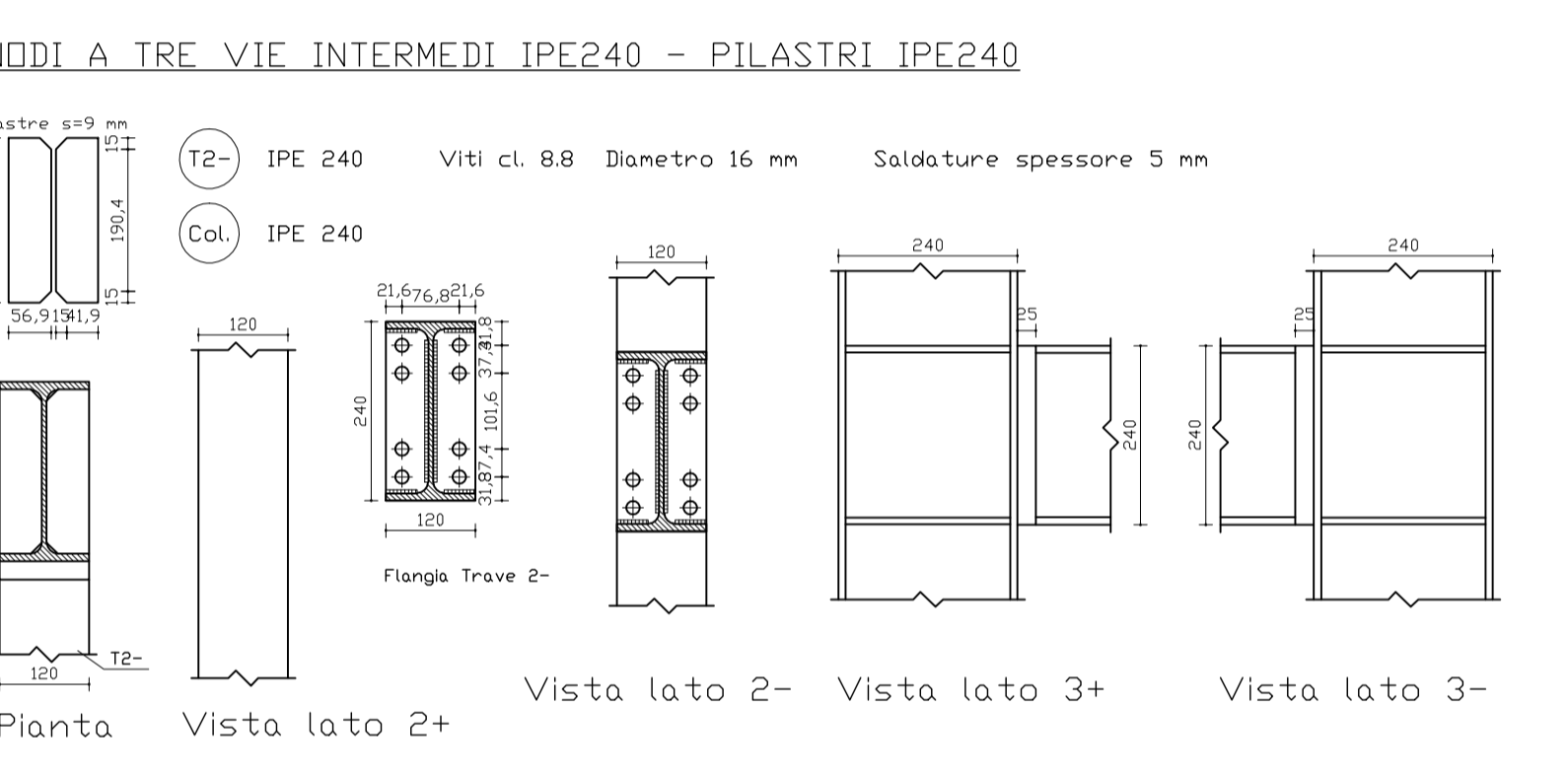
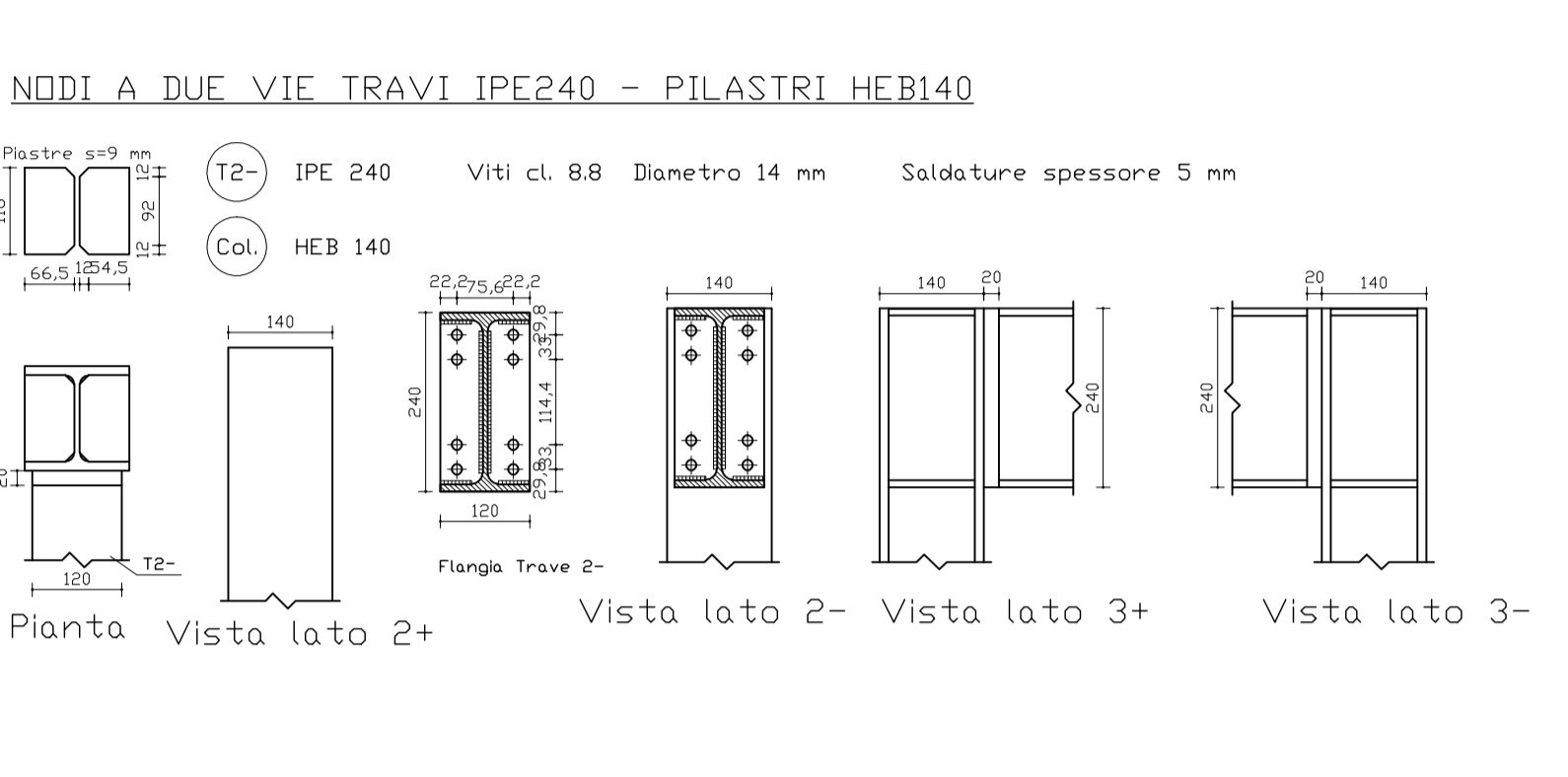
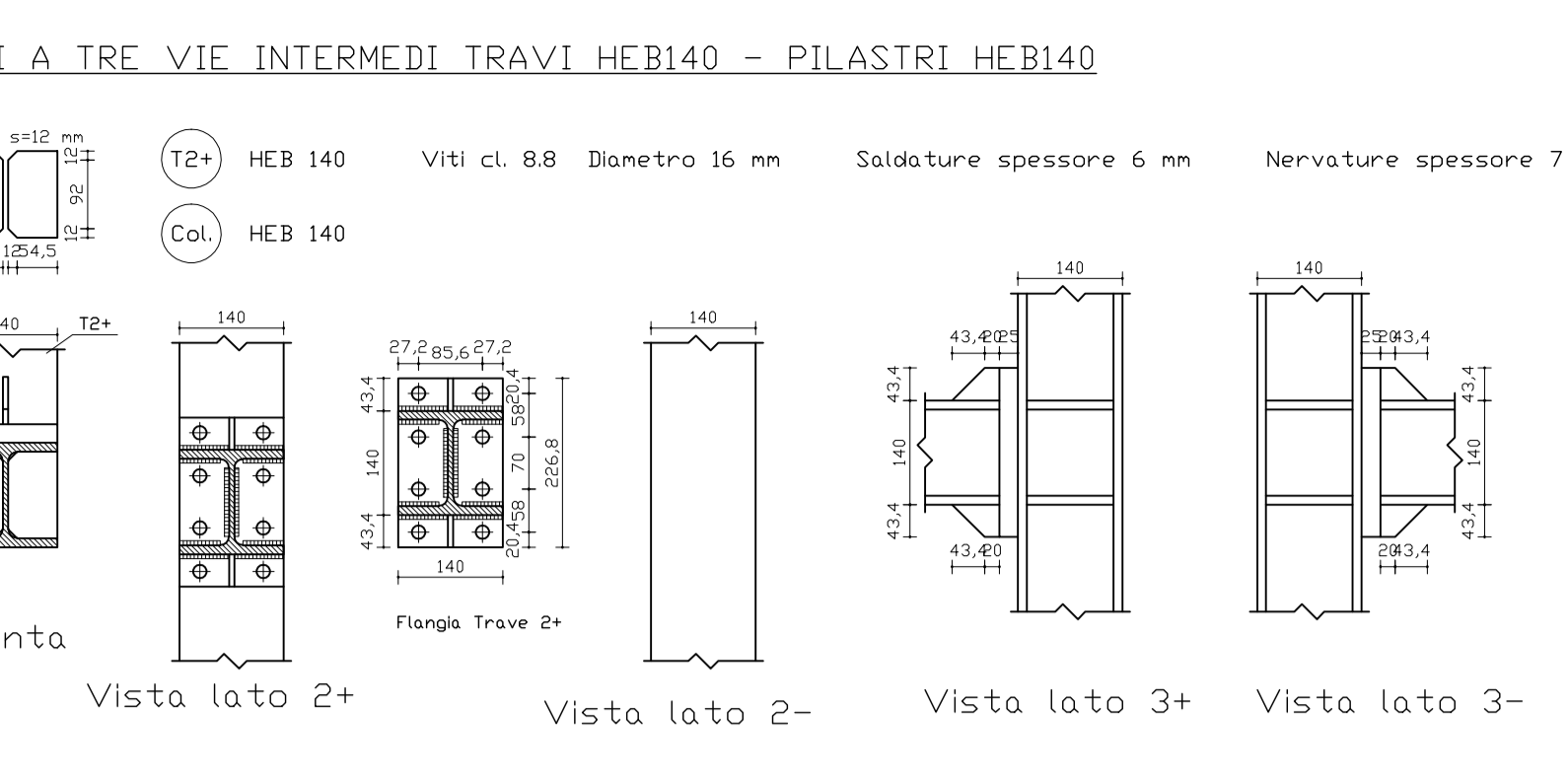
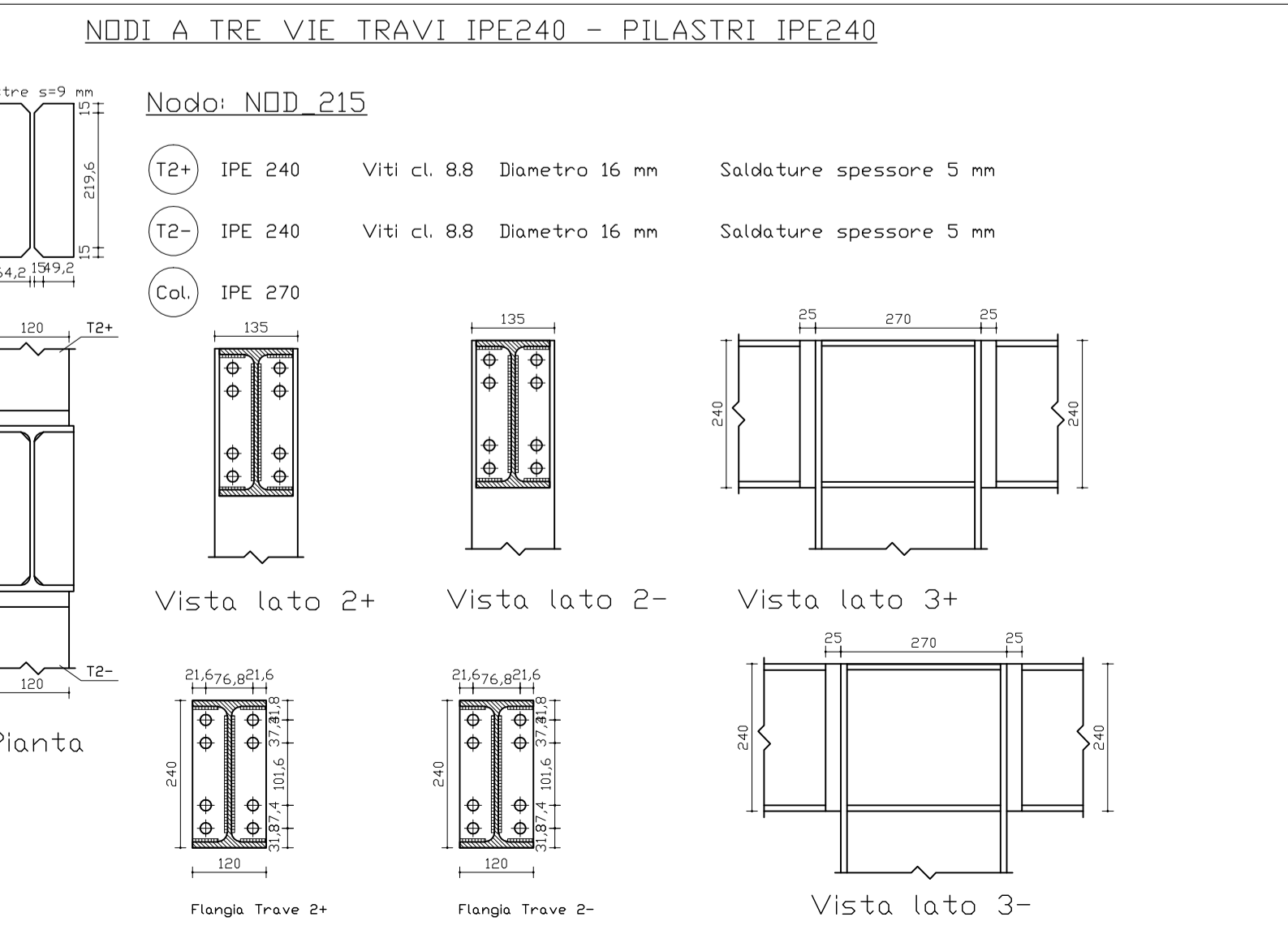
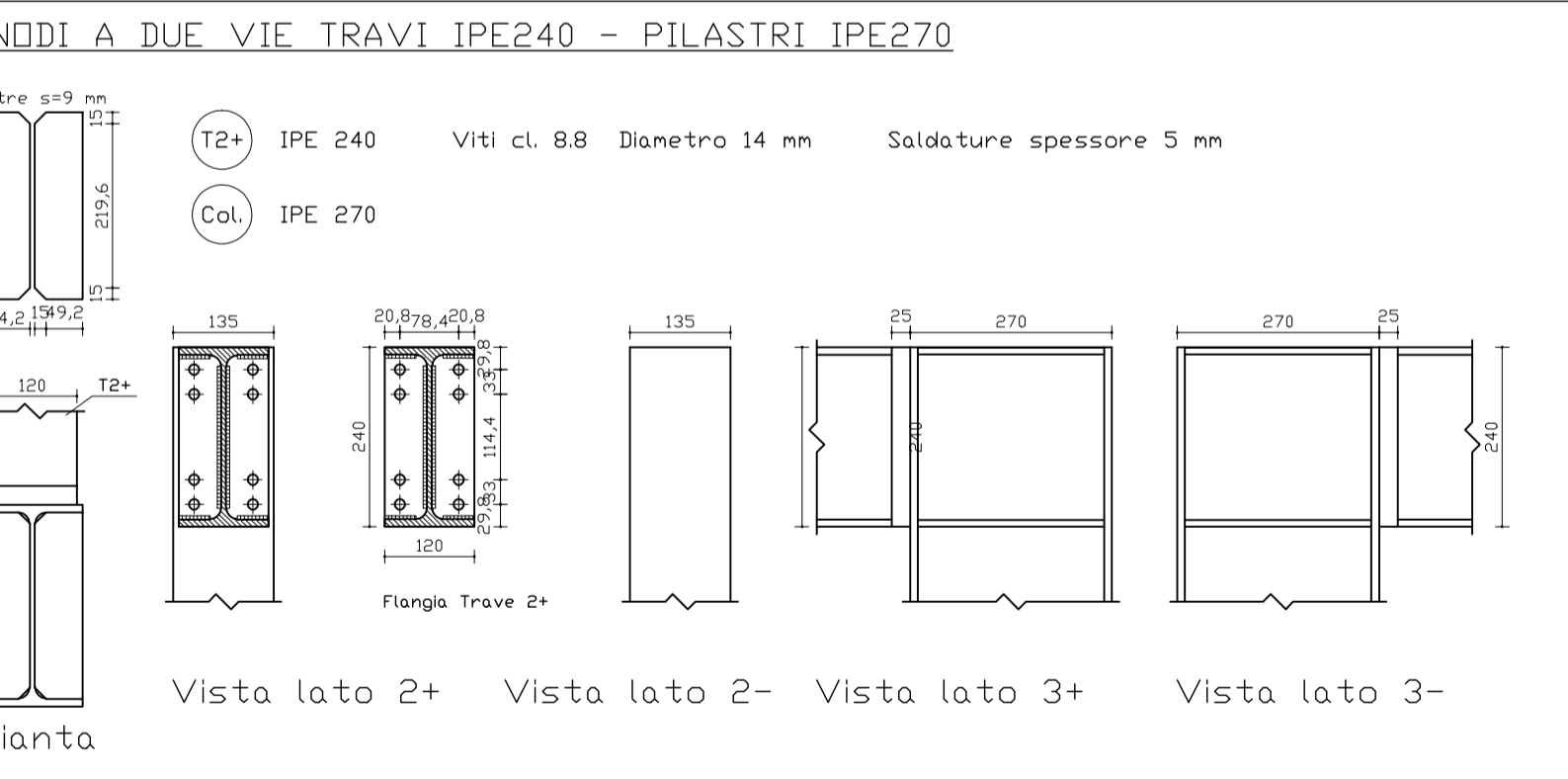
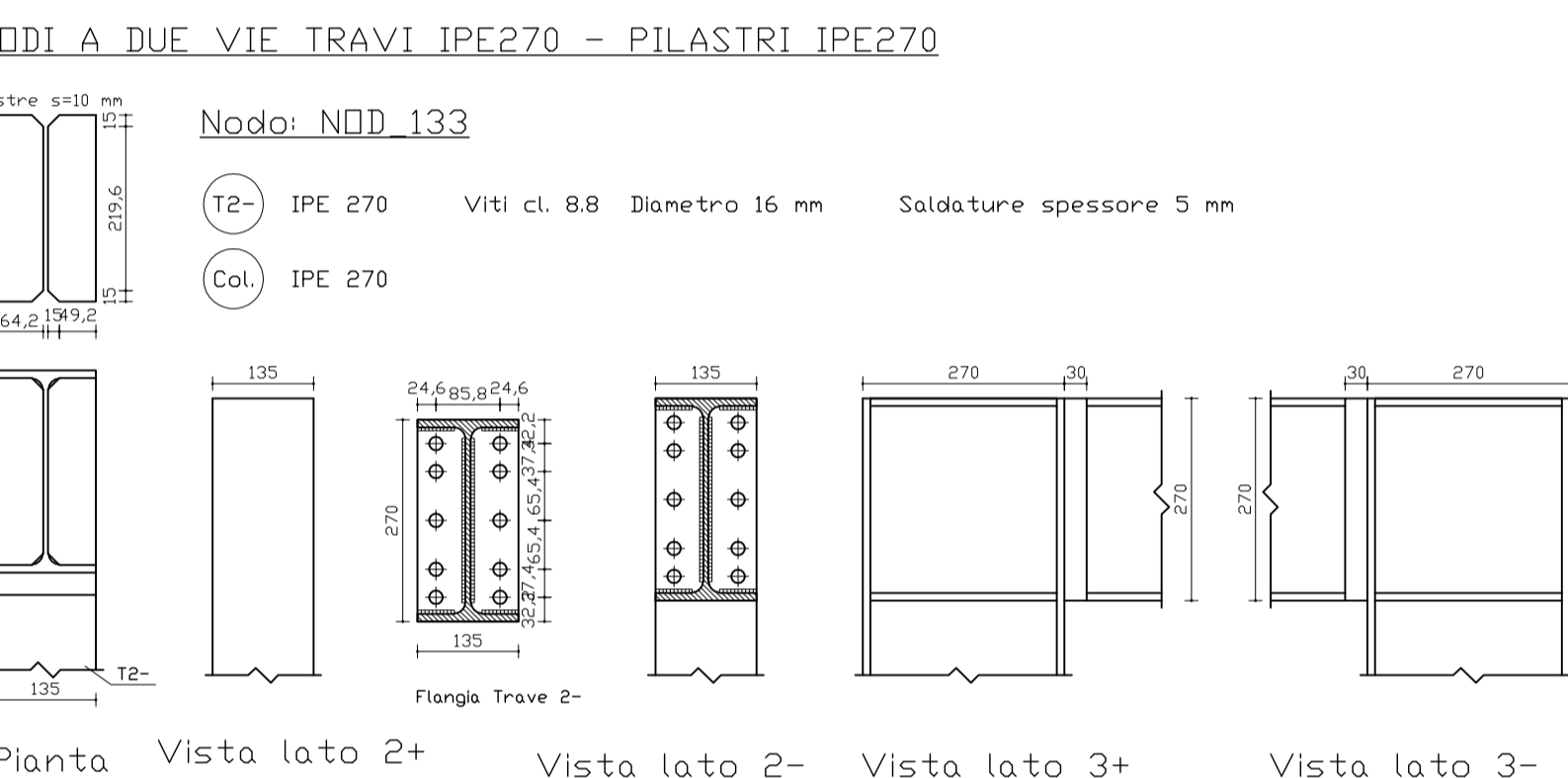
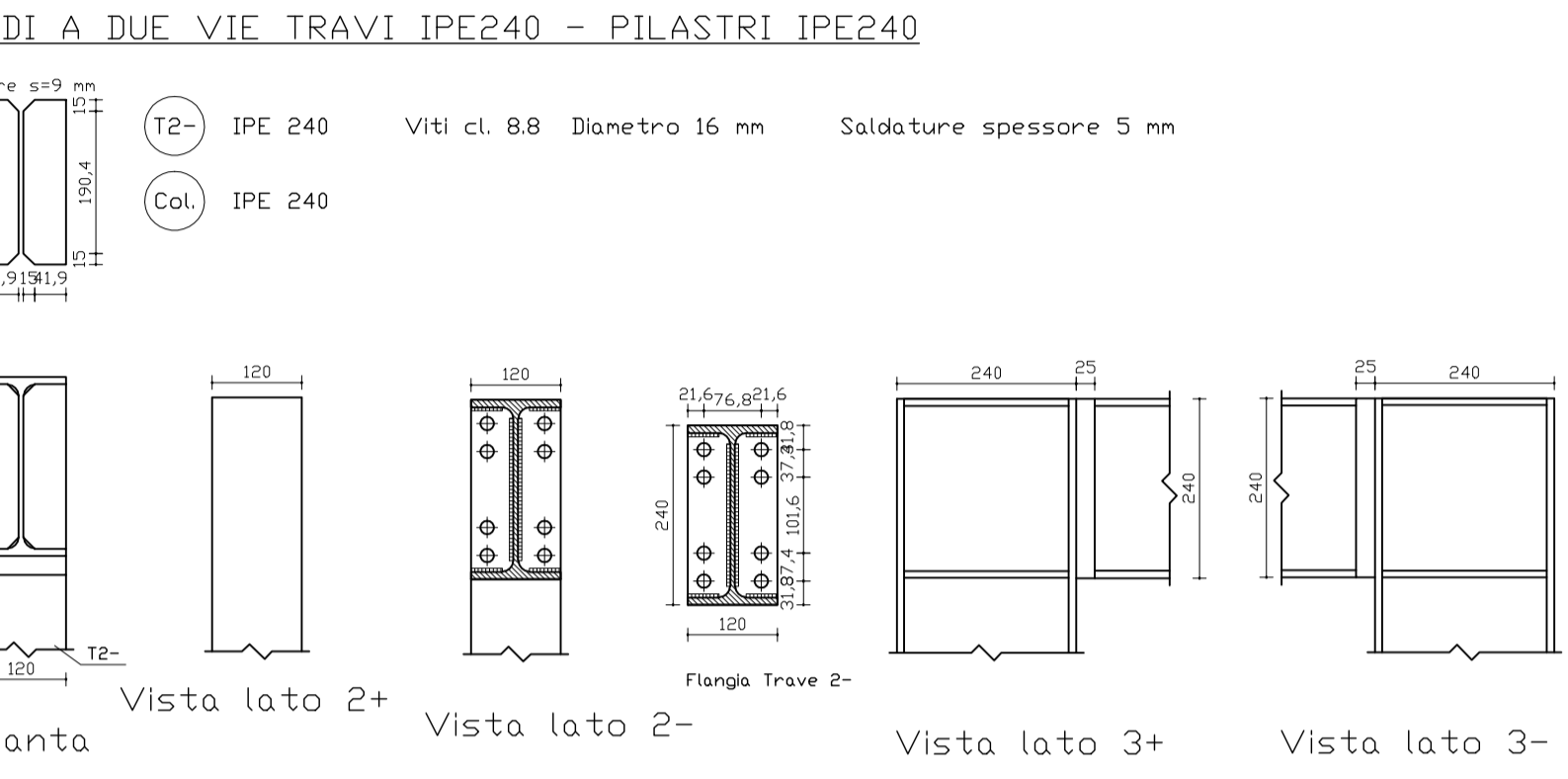
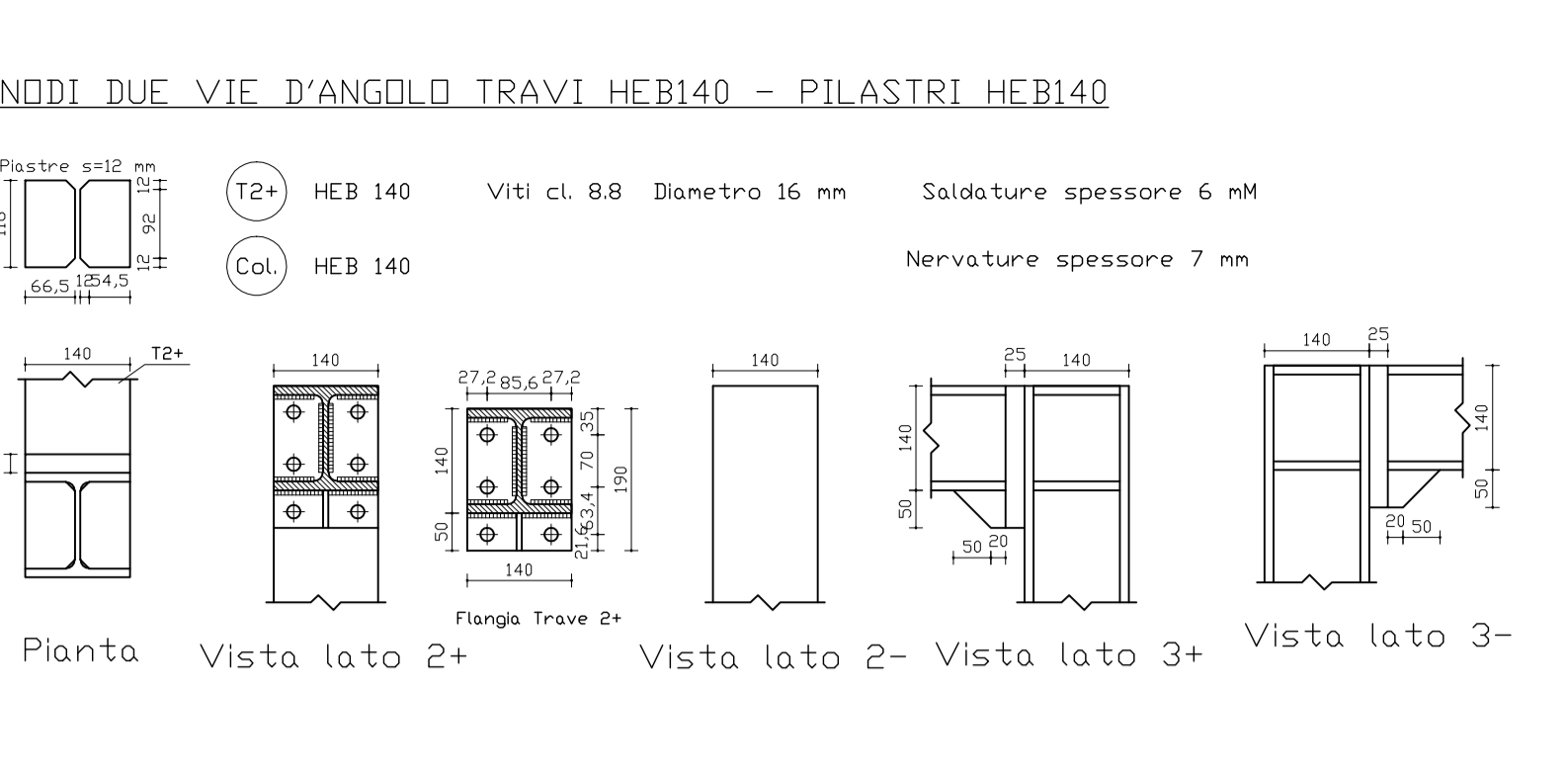
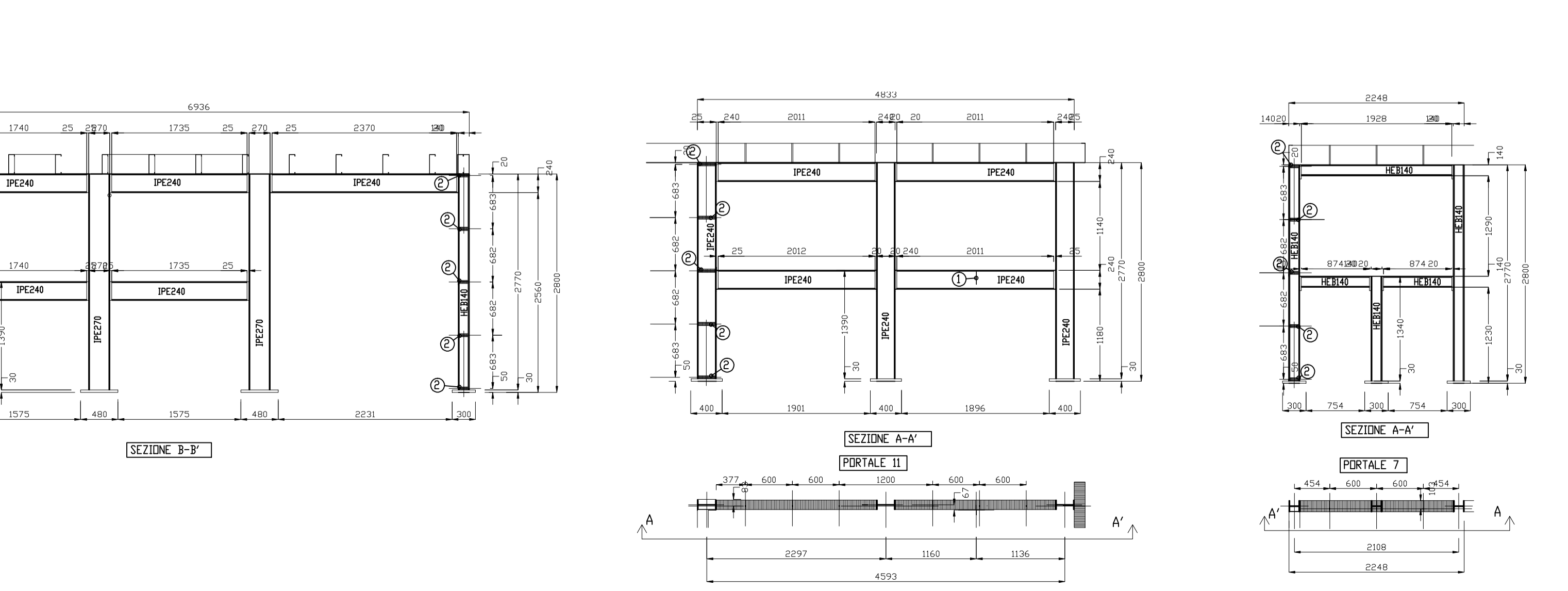
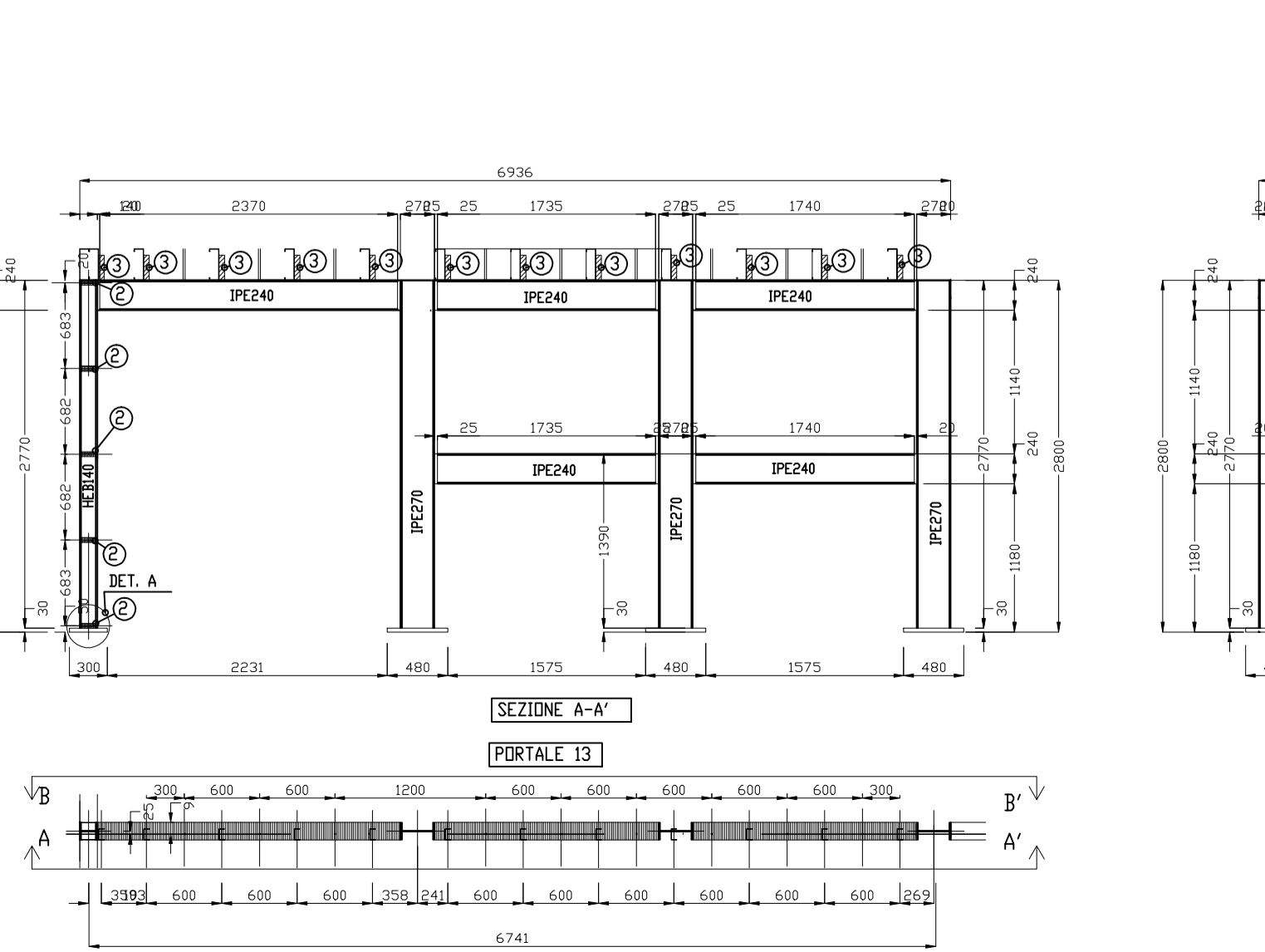
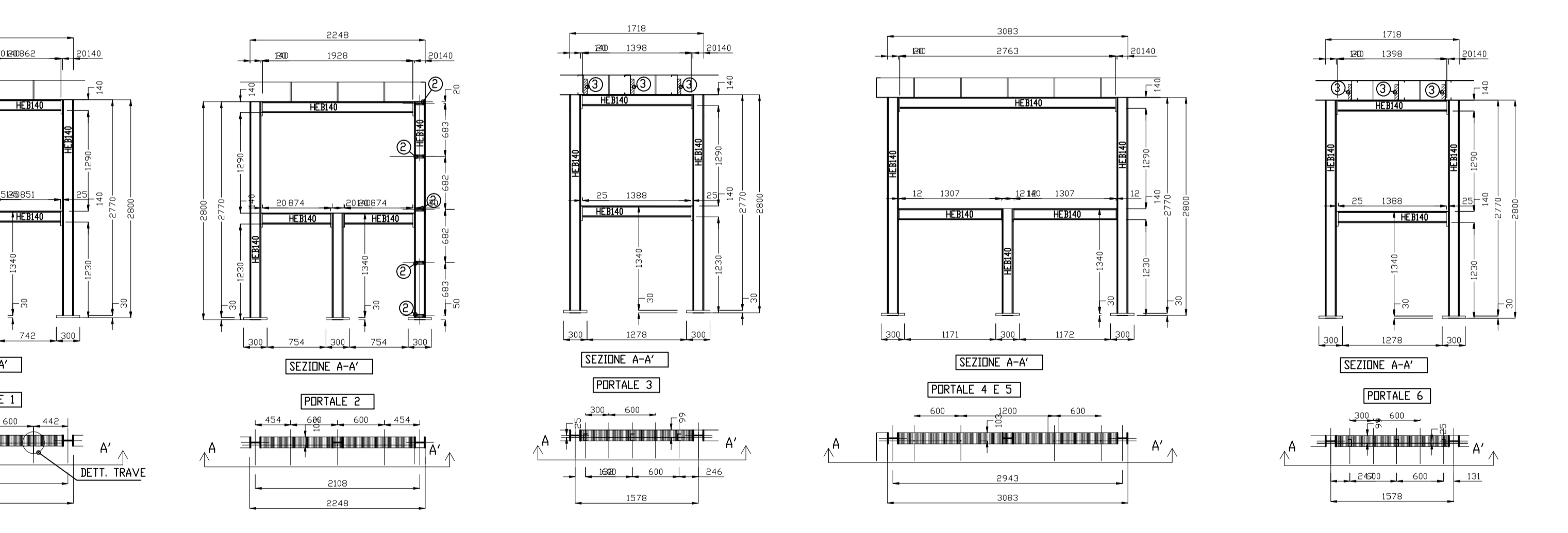
**Nome del file:**

**Data:**  
Novembre 2011



**MATERIALI:**

Acciaio per profili a freddo: TIPO S280, fyk=280N/mmq  
 Acciaio per profili a caldo: S275, fyk=275N/mmq  
 Calcestruzzo per platea: C25/30, Rck=30N/mmq  
 Acciaio per calcestruzzo: B450C, fyk=450N/mmq



PIEZA	DESCRIZIONE	TIPO	q	LONG.	UNITAS
1	CORRENTE SCALA	C 300-75-20	2.0	2536	1
2	CORRENTE SCALA	C 175-50-20	2.5	2526	1
3	PILASTRO	C 175-50-22	2.5	1255	1
		U 140-50	1.8	1177	1
4	PIEDATA	U 40-40-60	1.5	280	10
T1	SEZIONE SCALA	ANG. 90 di 175x50	2.0	3196	1
C.L.S.	C.CON	C 140-40-19	1.5	295	1

PIEZA	DESCRIZIONE	TIPO	q	LONG.	UNI
T4	SEZIONE SCALA	ANG. 90 di 175x50	2.0	3156	1
13	PIEDATA	U 40-40-60	1.5	280	10

